

**Assurez-vous de lire avant de
commencer le travail !**

Betriebsanleitung



Générateur-onduleur

KS 2100i S

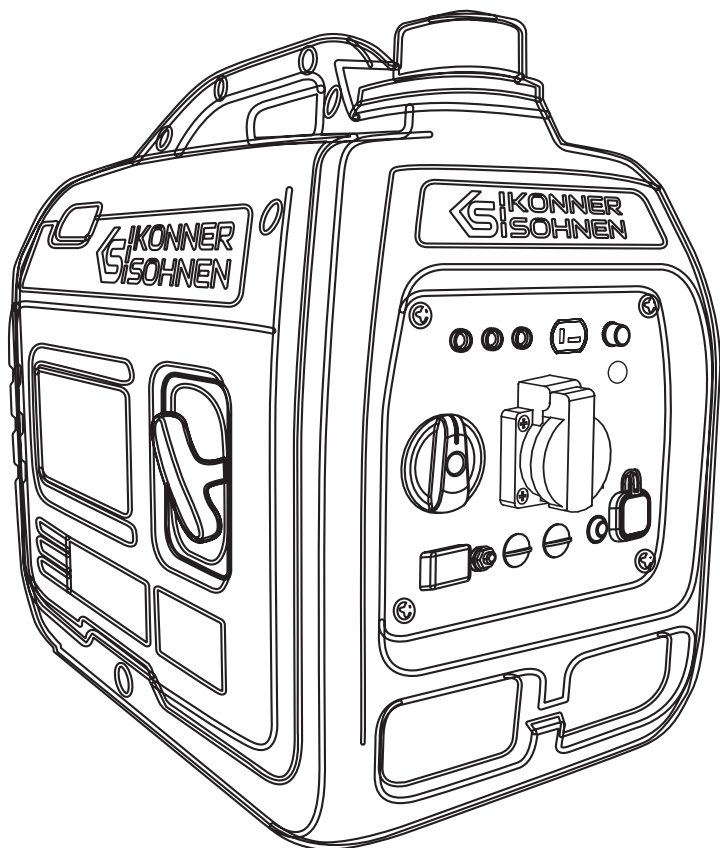
KS 2100iG S

KS 3100i S

KS 3100iG S

KS 5500iES ATSR

KS 5500iEG S





Merci d'avoir choisi les produits **Könnér & Söhnen®**. Ce manuel contient une brève description de la sécurité, de l'utilisation et de la mise en oeuvre. Vous pouvez trouver plus d'informations sur le site Web officiel du fabricant dans la section support: **konner-sohnen.com/manuals**

Vous pouvez également visiter la section support et télécharger la version complète du manuel en scannant le Code QR.



Nous nous soucions de l'environnement, c'est pourquoi nous considérons qu'il est approprié d'économiser le papier et de n'imprimer qu'une brève description des sections les plus importantes.



Assurez-vous de lire la version complète des instructions avant utilisation!



Le fabricant du générateur peut effectuer certaines modifications que ce manuel ne peut pas refléter, à savoir: le fabricant se réserve le droit d'apporter des modifications à la conception, au contenu de la livraison et à la construction du produit. Les images et les dessins du mode d'emploi sont schématiques et peuvent différer des parties réelles et des inscriptions sur le produit.

À la fin du manuel, vous trouverez les informations de contact que vous pourrez utiliser en cas de problème. Toutes les informations contenues dans ce manuel d'utilisation sont les plus récentes au moment de l'impression. Une liste des centres de services est disponible sur le site officiel de l'importateur: **www.konner-sohnen.com**



ATTENTION - DANGER!



Le non-respect de la recommandation indiquée avec ce symbole peut entraîner des blessures graves voire la mort pour l'opérateur ou des tiers.



IMPORTANT!



Informations utiles pour exploitation de l'appareil.

MESURES DE SÉCURITÉ

1

N'utilisez pas le générateur dans des zones mal ventilées. Le fonctionnement est interdit dans des conditions d'humidité excessive, en se tenant debout dans l'eau, sur un sol humide (ne pas laisser le générateur sous la pluie, la neige). Ne laissez pas le générateur en plein soleil pour longtemps. Placez le générateur sur une surface solide et plane, loin des liquides ou des gaz inflammables (la distance d'au moins 1 m). Installer le générateur à une distance d'au moins 1 m du panneau de commande avant et d'au moins 50 cm de chaque côté, y compris la partie supérieure du générateur. Ne laissez pas des étrangers, des enfants ou des animaux entrer dans la zone de travail. Le port de chaussures de protection et de gants de protection lors de l'utilisation du générateur est obligatoire.



ATTENTION - DANGER!



Comme les gaz d'échappement de CO₂ contiennent du monoxyde de carbone toxique, qui met la vie en danger, il est strictement interdit de placer le générateur dans des bâtiments résidentiels, des locaux reliés à des bâtiments résidentiels par un système de ventilation commun, d'autres locaux à partir desquels les gaz d'échappement peuvent pénétrer dans des locaux résidentiels

SÉCURITÉ ÉLECTRIQUE

1.1



ATTENTION - DANGER!



L'appareil génère de l'électricité. Suivez les précautions de sécurité pour éviter les chocs électriques.

Le schéma de câblage du générateur doit être conforme aux règles d'installation et aux exigences de la

législation en vigueur. Les groupes électrogènes Könnér & Söhnen ont été construits à l'origine comme un système IT (le conducteur neutre isolé) avec une protection de base moyennant isolation des parties sous tension dangereuses conformément à la norme DIN VDE 0100-410. Le boîtier d'un groupe électrogène est isolé des conducteurs porteurs de courant L et N. Dans tous les cas, à l'exception d'un système IT avec conducteur neutre isolé et égalisation de potentiel, une mise à la terre du générateur doit être effectuée. Dans un système IT mis à la terre, un contrôleur d'isolement doit être utilisé. Des informations supplémentaires concernant l'utilisation du générateur dans les systèmes IT (le neutre isolé) et les systèmes TN sont disponibles sur notre site Web ou peuvent être obtenues auprès de notre support technique. Pour éviter les chocs électriques, n'utilisez pas de câbles d'alimentation endommagés, de contacts endommagés/rouillés.



IMPORTANT!



L'appareil ne doit être utilisé qu'aux fins pour lesquelles il a été conçu. Une mauvaise utilisation de l'appareil prive l'acheteur du droit à des réparations gratuites sous garantie.



ATTENTION - DANGER!



N'utilisez pas le générateur si vous êtes fatigué, sous l'influence de médicaments forts, de stupéfiants ou d'alcool. L'inattention pendant le travail peut provoquer des blessures graves.

MESURES DE SÉCURITÉ LORS DE L'UTILISATION D'UN GÉNÉRATEUR À ESSENCE

1.2

Ne mettez pas le générateur en marche avec une charge connectée ! De même, déconnectez la charge avant d'arrêter le moteur. **Utilisation de l'essence sans plomb pour le générateur est préconisée.** L'utilisation de kérosène ou autre carburant est interdite ! Avant de travailler avec le générateur, il est nécessaire de savoir comment le générateur sera arrêté en cas d'urgence. Ne faites pas le plein pendant que le générateur est en marche!



ATTENTION - DANGER!



L'huile contamine la terre et les eaux souterraines. Évitez les fuites d'huile du carter!

PRÉCAUTIONS DE SÉCURITÉ LORS DU TRAVAIL AVEC UN GÉNÉRATEUR À ESSENCE/GAZ

1.3



IMPORTANT!



Pour les modèles à essence/gaz, seul le mélange propane-butane pour voitures peut être utilisé comme carburant! Il est interdit d'utiliser tout autre gaz!

Ne démarrez pas le générateur lorsque la charge est connectée! Avant utilisation, assurez-vous que tous les flexibles et les connecteurs sont correctement connectés. En cas de fuite de gaz, arrêtez le flux de gaz dans la bouteille et ventilez la pièce dès que possible. Lors de l'arrêt du moteur, débranchez d'abord tous les appareils connectés au générateur, puis fermez la vanne, puis, lorsque le moteur s'arrête, mettez la clé de démarrage en position OFF et bloquez l'alimentation en gaz.



ATTENTION - DANGER!



Lorsque vous utilisez un générateur au gaz liquéfié, assurez-vous qu'il n'y a pas d'étincelles à proximité du générateur.

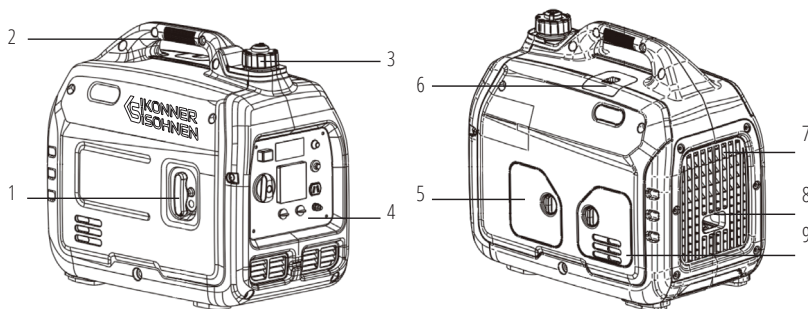


ATTENTION - DANGER!

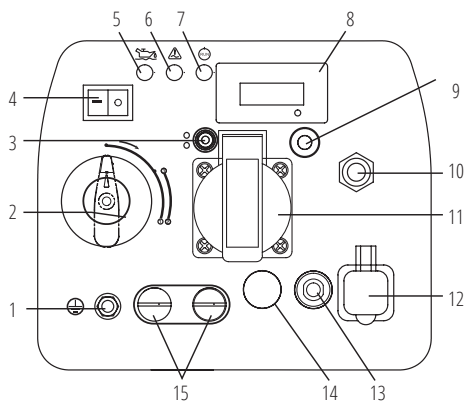


Il est interdit de laisser le robinet de la bouteille de gaz ouvert lorsque le générateur ne fonctionne pas. Il est interdit d'utiliser le groupe électrogène au gaz dans les sous-sols.

MODÈLES KS 2100i S, KS 2100iG S, KS 3100i S, KS 3100iG S

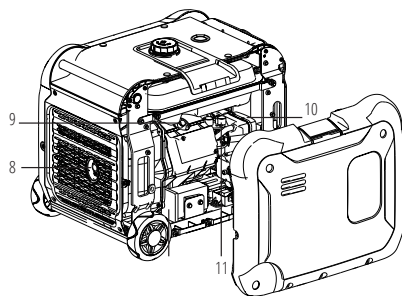
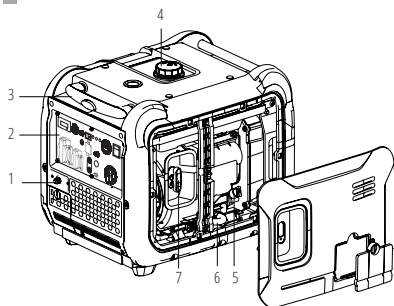


- | | |
|---|---|
| 1. Poignée du démarreur manuel | 6. Couvercle d'entretien de la bougie. |
| 2. Poignée de transport | 7. Grille de ventilation |
| 3. évent du bouchon du réservoir de carburant | 8. Silencieux |
| 4. Panneau de commande | 9. Couvercle d'entretien (pour remplacer l'huile moteur). |
| 5. Couvercle de service de filtre à air. | |



- | | |
|--|--|
| 1. Borne de mise à la terre | 9. Le bouton Reset |
| 2. Interrupteur du moteur multifonctionnel | 10. Connecteur pour le raccordement au gaz (pour les modèles KS 2100iG S, KS 3100iG S) |
| 3. Indicateur de type de carburant. Vert - le générateur fonctionne au gaz, bleu - à l'essence | 11. Prise CA 1*16A |
| 4. Interrupteur du mode économique (ECON) | 12. Deux sorties USB |
| 5. Indicateur du niveau de l'huile | 13. Fusible courant continu 12V |
| 6. Indicateur de surcharge | 14. Prise CC 12V/8.3A |
| 7. Indicateur de tension | 15. Prise pour connection des générateurs en parallèle |
| 8. Affichage LED | |

MODÈLES KS 5500IES ATSR, KS 5500IEG S

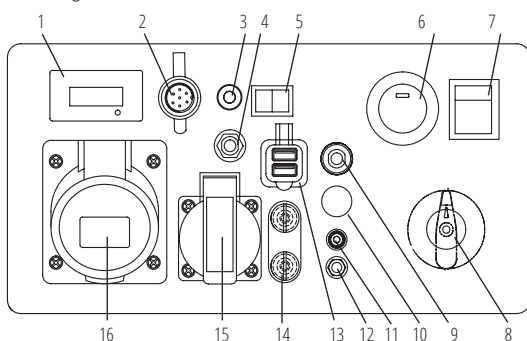


1. Connecteur pour le raccordement au gaz
2. Panneau de commande
3. Poignée de transport

4. Bouchon du réservoir de carburant
5. Goulot de remplissage d'huile
6. Tuyau de vidange d'huile
7. Poignée du démarreur manuel

8. Silencieux
9. Bougie d'allumage
10. Carburateur
11. Filtre à air

1. Affichage LED
2. Sortie pour connecter l'unité ATS (pour le modèle KS 5500IES ATSR)
3. Le bouton Reset
4. Fusible CA 230V
5. Interrupteur du mode économique (ECON)
6. Démarrage électrique
7. démarrage du moteur
8. Interrupteur de type de carburant (pour le modèle KS 5500IEG S), vanne de réservoir (pour le modèle KS 5500IE ATSR)



9. Fusible courant continu 12V

10. Prise CC 12V/8.3A

11. Indicateur de type de carburant. Vert -le générateur fonctionne au gaz, bleu - à l'essence

12. Borne de mise à la terre

13. Deux sorties USB

14. Prise pour connection des générateurs en parallèle

15. Prise CA 1*16A

16. Prise CA 1*32A



IMPORTANT!



Le fabricant se réserve le droit de modifier l'ensemble, la conception et la construction des produits. Les images dans les instructions sont schématiques et peuvent différer des vraies pièces et inscriptions sur le produit.



Le kit de livraison comprend tout le nécessaire pour l'utilisation du gaz comme carburant:

1. Le réducteur auxiliaire sur le tuyau pour une plus grande fiabilité. Il réduit la pression afin de supprimer toute surcharge éventuelle de la conduite de gaz.
2. Le tuyau de raccordement de la bouteille de gaz de 1,5 m.
3. Le réducteur incorporé qui fournit une alimentation en gaz lorsque le moteur est en marche, empêche les fuites de gaz et arrête également l'alimentation lorsque le générateur est éteint.

Le modèle	KS 2100i S	KS 2100iG S	KS 3100i S	KS 3100iG S
Tension, V	230			
Puissance maximale, kW	2.0	2.0*	3.1	3.1*
Puissance nominale, kW	1.8	1.8*	2.8	2.8*
Fréquence, Hz	50			
Courant, A (max)	8.7	8.7	13.5	13.5
Prises	1*16A	1*16A	1*16A	1*16A
Démarrage	manuel	manuel	manuel	manuel
Volume du réservoir de carburant, L	4.0	4.0	4.0	4.0
Temps de travail sous charge 50%**	compteur horaire, fréquence, tension			
Affichage LED	62/87	62/87	63/88	63/88
Niveau de bruit L _{PA} (7m)/L _{WA} , dB	12V/8.3A	12V/8.3A	12V/8.3A	12V/8.3A
Sortie 12V, A	5V/1A, 5V/2.1A	5V/1A, 5V/2.1A	5V/1A, 5V/2.1A	5V/1A, 5V/2.1A
Sortie USB	KS 110i	KS 110i	KS 160i	KS 160i
Le modèle du moteur	79.7	79.7	145	145
Volume cylindre moteur, cm ³	essence 4 temps	gaz/essence 4 temps	essence 4 temps	gaz/essence 4 temps
Le type du moteur	3.3	3.3	4.6	4.6
Puissance du moteur, ch. v.	+	+	+	+
Possibilité de connecter des générateurs en parallèle	0.35	0.35	0.45	0.45
Volume du carter, L	1	1	1	1
Facteur de puissance, cos φ	-	-	-	-
Dimensions (L*H*L), mm	510*320*475	510*320*475	510*320*475	510*320*475
La batterie en lithium, Ah	-	-	-	-
Poids net, kg	18.5	19	21.5	22
Classe de protection	IP23M			
Écart admissible par rapport à la tension nominale – pas plus de 5%				

* Pendant le fonctionnement au gaz, la puissance du générateur est réduite de 10%.

**Affichage LED multifonctionnel: fréquence, tension, compteur horaire; indicateur de niveau d'huile, indicateur de surcharge, indicateur de fonctionnement.

Pour assurer la fiabilité et augmenter la durée de vie du moteur de générateur, la puissance de crête peut être légèrement limitée par des disjoncteurs. Les conditions de fonctionnement optimales sont la température ambiante 17-25°C, la pression barométrique 0,1 MPa (760 mm Hg), l'humidité relative 50-60%. Dans ces conditions environnementales, le générateur est capable de performances maximales en termes de caractéristiques annoncées. En présence des écarts de ces conditions, des variations de productivité du générateur sont possibles.

Veillez noter que des charges de plus de 80% de la puissance nominale ne sont pas recommandées à long terme parce qu'elles réduisent la ressource du moteur.

Le modèle	KS 5500iES ATSR	KS 5500iEG S
Tension, V	230	
Puissance maximale, kW	5,5	5,5*
Puissance nominale, kW	5,0	5,0*
Fréquence, Hz	50	
Courant, A (max)	23,9	23,9
Prises	1*16A, 1*32A	1*16A, 1*32A
Démarrage	manuel/électrique	manuel/électrique
Volume du réservoir de carburant, L	13,5	13,5
Temps de travail sous charge 50%** ^h	affichage LED multifonctionnel**	
Affichage LED	66/91	66/91
Niveau de bruit L _{PA} (7m)/L _{WA} , dB	12B/8,3A	12B/8,3A
Sortie 12V, A	5B/1A, 5B/2,1A	5B/1A, 5B/2,1A
Sortie USB	KS 330i	KS 330i
Le modèle du moteur	312	312
Volume cylindre moteur, cm ³	essence 4 temps	gaz/essence 4 temps
Le type du moteur	9,5	9,5
Puissance du moteur, ch. v.	+	+
Possibilité de connecter des générateurs en parallèle	0,85	0,85
Volume du carter, L	1	1
Facteur de puissance, cos φ	+	-
Dimensions (L*H*L), mm	680*510*605	765*510*605
La batterie en lithium, Ah	1,6	1,6
Poids net, kg	52	52,5
Classe de protection	IP23M	
Écart admissible par rapport à la tension nominale – pas plus de 5%		

* Pendant le fonctionnement au gaz, la puissance du générateur est réduite de 10%.

**Affichage LED multifonctionnel: fréquence, tension, compteur horaire; indicateur de niveau d'huile, indicateur de surcharge, indicateur de fonctionnement.

Pour assurer la fiabilité et augmenter la durée de vie du moteur de générateur, la puissance de crête peut être légèrement limitée par des disjoncteurs. Les conditions de fonctionnement optimales sont la température ambiante 17-25°C, la pression barométrique 0,1 MPa (760 mm Hg), l'humidité relative 50-60%. Dans ces conditions environnementales, le générateur est capable de performances maximales en termes de caractéristiques annoncées. En présence des écarts de ces conditions, des variations de productivité du générateur sont possibles.

Veuillez noter que des charges de plus de 80% de la puissance nominale ne sont pas recommandées à long terme parce qu'elles réduisent la ressource du moteur.

CONDITIONS D'UTILISATION DU GÉNÉRATEUR-ONDULEUR

4

Lors de la mise en service du générateur, nous vous recommandons de faire la mise à la terre. Avant de démarrer l'appareil, il faut s'assurer que la puissance totale des consommateurs connectés ne doit pas dépasser la puissance nominale du générateur.



IMPORTANT!



Assurez-vous que le panneau de commande, la grille de ventilation et le dessous de l'onduleur sont bien refroidis, qu'il n'y a pas de petits morceaux de matériaux solides, de saleté, d'eau. Un fonctionnement incorrect du refroidisseur peut endommager le moteur, l'onduleur ou l'alternateur.

TRAVAIL AVEC LE GÉNÉRATEUR

5

INDICATEUR DE NIVEAU D'HUILE

Lorsque le niveau d'huile tombe en dessous du niveau de fonctionnement requis, l'indicateur d'huile s'allume puis le moteur s'arrête automatiquement. Le moteur ne démarrera pas tant que vous n'avez pas ajouté d'huile.

INDICATEUR AC

Lorsque le générateur fonctionne et produit de l'électricité, le voyant AC est allumé.

INDICATEUR DE SURCHARGE

L'indicateur de surcharge s'allume lorsque le générateur connecté est surchargé, que l'unité de commande de l'onduleur surchauffe ou que la tension de sortie CA augmente.

Si l'indicateur de surcharge s'allume, le moteur continuera à tourner, mais le générateur cessera de produire de l'électricité. Dans ce cas, vous devez effectuer :

1. Éteignez tous les appareils électriques connectés et arrêtez le moteur.
2. Réduisez la puissance totale des appareils connectés à la puissance nominale du générateur.
3. Vérifiez que la grille de ventilation n'est pas obstruée. Retirez l'excès de saleté ou de débris, le cas échéant.
4. Après vérification, démarrez le moteur.



IMPORTANT!



L'indicateur de surcharge peut être allumé pendant quelques secondes après le démarrage ou lors du branchement d'appareils électriques nécessitant un courant de démarrage important, comme un compresseur ou un indicateur de tension. Cependant, ce n'est pas le signe d'un dysfonctionnement.

L'INDICATEUR DE TYPE DE CARBURANT (POUR LES GROUPES ÉLECTROGÈNES À DEUX CARBURANTS)

L'indicateur indique sur quel type de carburant le groupe électrogène fonctionne: vert - le générateur fonctionne au gaz, bleu - à l'essence.

FUSIBLE CC

Le dispositif de protection CC passe automatiquement sur «OFF» lorsque le courant de l'appareil électrique en fonctionnement est supérieur à celui nominal. Pour réinitialiser le fusible CC, appuyez sur le bouton «ON».



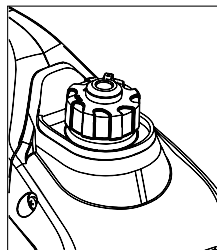
IMPORTANT!



Si le fusible CC a interrompu le travail du générateur, réduisez la puissance de l'appareil électrique connecté. Si le dispositif de protection DC se déclenche à nouveau, arrêtez le travail et contactez le centre de service Könnér & Söhnen le plus proche.

ÉVENT DU COUVERCLE DE RÉSERVOIR DE CARBURANT (SAUF POUR LES MODÈLES KS 5500IES ATSR, KS 5500IEG S)

Le bouchon du réservoir de carburant est équipé d'un évent pour laisser l'air entrer au réservoir de carburant. Lorsque le moteur fonctionne à l'essence, le volet d'air doit être en position «ON» (OUVERT). Cela permettra au carburant d'entrer dans le carburateur pour faire fonctionner le moteur. Après l'arrêt, laissez refroidir le générateur et fermer l'évent sur le bouchon du réservoir de carburant. Lorsque le générateur n'est pas utilisé, fermez l'ouverture de ventilation en position «OFF».



TERMINAL DE LA MISE À LA TERRE

Dans tous les cas, à l'exception d'un système IT avec un fil neutre isolé et égalisation de potentiel, il est nécessaire de raccorder la borne de mise à la terre du générateur au circuit de mise à la terre moyennant un fil de cuivre souple d'une section d'au moins 6 mm².

VÉRIFICATION AVANT LE DÉBUT DE TRAVAIL**6****VÉRIFIEZ LE NIVEAU DE CARBURANT**

1. Dévissez le bouchon du réservoir de carburant et vérifiez le niveau de carburant.
2. Faites le plein si nécessaire jusqu'au niveau du filtre à carburant.
3. Serrez fermement le bouchon du réservoir de carburant.
4. Pour les modèles de type fermé, ouvrez l'évent d'air sur le bouchon du réservoir.

Carburant préconisé: essence sans plomb.

Capacité du réservoir de carburant: voir tableau des données techniques.

**IMPORTANT!**

Essayez immédiatement le carburant renversé avec un chiffon propre, sec et doux, car le carburant peut endommager la surface peinte ou les pièces en plastique.

**IMPORTANT!**

Utilisez uniquement de l'essence sans plomb. L'utilisation d'essence au plomb peut gravement endommager les pièces internes du moteur.

VÉRIFIEZ LE NIVEAU D'HUILE

Le générateur est transporté sans huile moteur. Ne démarrez pas le moteur tant qu'il n'est pas rempli d'une quantité suffisante d'huile moteur.

1. Dévissez la jauge de niveau d'huile et essuyez-la avec un chiffon propre.
2. Insérez la jauge sans la visser.
3. Vérifiez le niveau d'huile sur le repère de la jauge.
4. Remplissez de l'huile si le niveau est inférieur au repère.
5. Serrez la jauge d'huile



Huile moteur recommandée: SAE 10W30, SAE 10W40.

Qualité d'huile moteur recommandée: API Service SG type ou supérieure.

Quantité d'huile moteur: voir le tableau des caractéristiques techniques.

DEBUT DES TRAVAUX**7**

Avant de démarrer le moteur, assurez-vous que la puissance des consommateurs de courant correspond aux capacités du générateur. **Il est interdit de dépasser sa capacité nominale.** Ne connectez pas la charge avant de démarrer le moteur!

**IMPORTANT!**

Ne modifiez pas les paramètres du contrôleur pour la quantité de carburant ou la vitesse (cet ajustement a été effectué avant la vente). Sinon, des modifications des performances du moteur ou une panne du moteur sont possibles.

**ATENȚIE-PERICOL!**

En mode d'alimentation dans la plage des puissances du nominale au maximale, le générateur ne doit pas fonctionner plus d'une minute.

MISE EN SERVICE

1. Versez de l'huile moteur. La quantité d'huile recommandée pour chaque modèle est indiquée dans le tableau des caractéristiques techniques.
2. Vérifiez le niveau d'huile avec la jauge. Il doit se trouver entre les repères MIN et MAX de la jauge d'huile.
3. Vérifiez le niveau de carburant.
4. Vérifiez le filtre à air pour une installation correcte.

PENDANT LES 20 PREMIÈRES HEURES DE FONCTIONNEMENT DU GÉNÉRATEUR, SUIVEZ CES PRÉCONISATIONS:

1. Lors de la mise en service, ne connectez pas une charge qui dépasse de plus de 50% la capacité nominale (de fonctionnement) du générateur.
2. Assurez-vous de changer l'huile après la mise en service. Il est préférable de la vidanger pendant que le moteur ne soit pas tout à fait refroidi après le travail, dans ce cas l'huile se vidangera le plus rapidement.
3. Pour démarrer au gaz, placez le commutateur de carburant en position OFF.
4. Vérifiez le filtre à air pour une installation correcte.

DÉMARRAGE DU MOTEUR



IMPORTANT!



Conseil: Si le moteur cale ou ne démarre pas, mettez l'interrupteur du moteur en position «START», puis tirez sur la poignée de démarrage manuel. Si l'indicateur de niveau d'huile clignote pendant quelques secondes, ajoutez de l'huile et redémarrez le moteur.



IMPORTANT!



Assurez-vous de vérifier les niveaux d'huile et de carburant chaque fois que vous démarrez le générateur!



IMPORTANT!



Avant de mettre le générateur en service, il est nécessaire de connecter le fil de mise à la terre à la borne de mise à terre.

Il est interdit de démarrer le générateur avec le mode économie activé. Le mode économie ne doit être activé qu'après le démarrage du générateur et seulement avec une faible charge. Le non-respect de cette exigence peut entraîner une panne du générateur et annuler la réparation sous garantie.

MODÈLE KS 2100i S, KS 3100i S

1. Vérifiez le niveau de carburant.
2. Vérifiez le niveau d'huile.
3. Ouvrez l'évent du bouchon de réservoir de carburant en position ON. (Fig. 1).
4. Tournez l'interrupteur combiné en position intermédiaire entre START et RUN (Fig. 2). Faites attention! La position de l'interrupteur de démarrage dépend de la température ambiante et de la composition du mélange gazeux.
5. Tirez sur la poignée de démarreur jusqu'à ce que vous sentiez une légère résistance, puis tirez-la relativement brusquement. Laissez la poignée de démarrage à la main rentrer lentement, ne la relâchez pas.
6. Tournez l'interrupteur combiné en position RUN.

Fig. 1

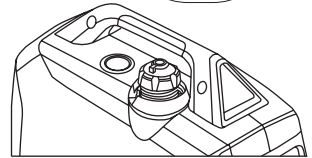
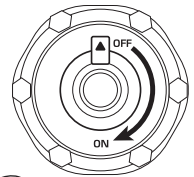
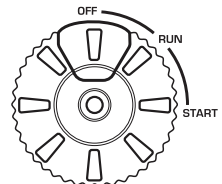


Fig. 2

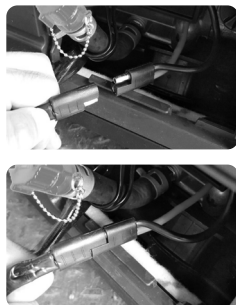


POUR MODELE KS 5500IES ATSR

1. Le groupe électrogène est fourni avec une batterie déconnectée. Lorsque vous utilisez le générateur pour la première fois, ouvrez le couvercle de maintenance et connectez le câble de la batterie (Fig. 3). Pour un stockage à long terme du générateur, déconnectez le câble de la batterie (pour les modèles KS 5500IES ATSR, KS 5500IEG S).

- Vérifiez le niveau de carburant.
- Vérifiez le niveau d'huile.
- Tournez le robinet de carburant sur ON.
- Pour démarrer manuellement déplacez le bouton MAIN POWER sur la position ON. Tirez sur la poignée du démarreur jusqu'à ce que vous sentiez une légère résistance, puis tirez-la relativement brusquement. Laissez la poignée de démarrage à la main rentrer lentement, ne la relâchez pas.
- 5.1. Pour le démarrage électrique déplacez le bouton MAIN POWER sur la position ON, appuyez sur le bouton ELECTRIC START.

Fig. 3

**IMPORTANT!**

Conseil: pour assurer un fonctionnement long du moteur du générateur, il est important de suivre ces préconisations:

- Avant de connecter la charge, laissez le moteur tourner pendant 1 à 2 minutes pour qu'il se réchauffe.
- Lors de la déconnexion de la charge après un fonctionnement prolongé, ne pas éteindre le générateur. Laissez-le fonctionner sans charge pendant 1 à 2 minutes pour qu'il se refroidisse.

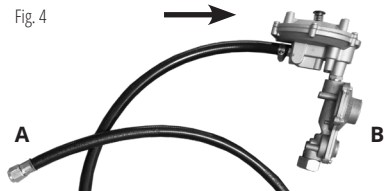
**ATTENTION - DANGER!**

Ne connectez pas deux appareils ou plus en même temps. De nombreux appareils nécessitent beaucoup d'énergie pour fonctionner. Les appareils doivent être connectés les uns après les autres en fonction de leur puissance maximale admissible.

DÉMARRAGE DU GÉNÉRATEUR AU GAZ LIQUÉFIÉ (KS 2100iG S, KS 3100iG S, KS 5500iEG S)

- Vérifiez le niveau d'huile.
- Pour modèle KS 5500iEG S - placez l'interrupteur de carburant FUEL CHOICE en position LPG. Les groupes électrogènes inverter KS 2100iG S, KS 3100iG utilisent un système intelligent de changement de carburant. Pour utiliser le GPL comme carburant, vous devez connecter un tuyau au connecteur correspondant sur le panneau du générateur et ouvrir le robinet de la bouteille de gaz. L'électrovanne coupera automatiquement l'alimentation en essence du réservoir.
- Branchez le tuyau de raccordement de gaz à la sortie GPL sur le panneau du générateur (le côté **A** se connecte à la sortie GPL sur le panneau du groupe électrogène voir figure 4).
- Raccordez le tuyau à la bouteille de gaz du côté où se trouve le manodétendeur (le côté **B** est connecté à la bouteille comme sur figure 4).
- Ouvrez la vanne de la bouteille de gaz, assurez-vous qu'il n'y a pas de fuite.
- Appuyez 2-3 fois sur la soupape de décharge de la pression du réducteur (voir figure 4).
- Lors de la première utilisation pour remplir la conduite de gaz, tournez la clé sur la position OFF (ou le bouton de démarrage sur la position OFF) et tirez lentement la poignée du démarreur sur toute la longueur du cordon 2-3 fois.
- Pour démarrer manuellement des modèles KS5500iE G KS5500iE G déplacez le bouton MAIN POWER sur la position ON. Tirez sur la poignée du démarreur jusqu'à ce que vous sentiez une légère résistance, puis tirez-la relativement brusquement. Laissez la poignée de démarrage à la main rentrer lentement, ne la relâchez pas. Pour le démarrage électrique déplacez le bouton MAIN POWER sur la position ON, appuyez sur le bouton ELECTRIC START. Si le moteur ne démarre pas au premier essai, appuyez à nouveau sur le bouton ELECTRIC START dans 3 à 5 secondes.
- Pour démarrer des modèles KS 2100iG S, KS 3100iG S: tournez l'interrupteur multifonction en position START (fig. 2). Tirez sur la poignée du démarreur jusqu'à ce que vous sentiez une légère résistance, puis tirez-la relativement brusquement. Laissez la poignée de démarrage à la main rentrer lentement, ne la relâchez pas. Tournez l'interrupteur multifonction en position RUN (fig. 2).

Fig. 4





IMPORTANT!



Déconnectez la charge du générateur avant de changer le type de carburant. Le bouton MODE ÉCONOMIE doit être en position OFF. L'essence résiduelle dans le carburateur rend difficile le démarrage du moteur au gaz.

Lors du passage de l'essence au gaz, pendant 2-3 premières minutes le générateur peut être instable et peut déclencher la protection contre la tension basse. 2-3 minutes après le démarrage au gaz lorsque le générateur fonctionnera de manière stable, si le voyant rouge (indicateur de surcharge) s'allume, appuyez sur le bouton AC RESET et le générateur rétablira l'alimentation en électricité. Laissez le générateur épuiser l'essence à fond jusqu'à ce qu'il s'arrête. Pour cela, avec le générateur en marche, fermez le robinet de carburant (tournez le bouton FUEL CHOICE sur la position OFF) pour arrêter l'alimentation en essence dans le système de carburant pour le modèle KS 5500iE G, attendez que le générateur s'arrête complètement. Ensuite, faites fonctionner le générateur au gaz. Vous pouvez également vidanger l'essence restante du carburateur avant de démarrer au gaz.

POUR DÉMARRER UN GÉNÉRATEUR À ESSENCE/GAZ EN UTILISANT DE L'ESSENCE COMME CARBURANT (KS 2100iG S, KS 3100iG S)

1. Fermez le robinet d'alimentation en gaz sur la bouteille.
2. Ouvrez l'évent du bouchon de réservoir de carburant en position ON.
3. Tournez l'interrupteur multifonction en position START (fig. 2).
4. Tirez sur la poignée du démarreur jusqu'à ce que vous sentiez une légère résistance, puis tirez-la relativement brusquement. Laissez la poignée de démarrage à la main rentrer lentement, ne la relâchez pas.
5. Tournez l'interrupteur multifonction en position RUN.

POUR DÉMARRER UN GÉNÉRATEUR À ESSENCE/GAZ EN UTILISANT DE L'ESSENCE COMME CARBURANT POUR MODÈLE KS 5500iE G S

1. Vérifiez le niveau de carburant.
2. Vérifiez le niveau d'huile.
3. Placez l'interrupteur de carburant FUEL CHOICE en position GASOLINE.
4. Pour démarrer manuellement déplacez le bouton MAIN POWER sur la position ON. Tirez sur la poignée du démarreur jusqu'à ce que vous sentiez une légère résistance, puis tirez-la relativement brusquement. Laissez la poignée de démarrage à la main rentrer lentement, ne la relâchez pas.
- 4.1. Pour le démarrage électrique déplacez le bouton MAIN POWER sur la position ON, appuyez sur le bouton ELECTRIC START.



IMPORTANT!



Placez la bouteille de gaz uniquement verticalement, conformément aux instructions d'utilisation des bouteilles de gaz. Le placement horizontal des bouteilles de gaz entraîne la défaillance du réducteur.



IMPORTANT!



Le changement de carburant doit être effectué sans charge. Le groupe électrogène est fourni avec une batterie déconnectée.

Pour les modèles avec démarreur électrique, vérifiez que la batterie est chargée, si nécessaire, chargez-la avec un chargeur spécial pour batteries lithium-ion, ou démarrez le générateur avec un démarreur manuel et laissez-le fonctionner sans charge pour le recharger.



IMPORTANT!



Le groupe électrogène est fourni avec une batterie déconnectée. Lorsque vous utilisez le générateur pour la première fois, ouvrez le couvercle de maintenance et connectez le câble de la batterie (fig. 3). Pour un stockage à long terme du générateur, déconnectez le câble de la batterie (pour les modèles KS 5500iES ATSR, KS 5500iEG S).

Il est interdit de démarrer le générateur avec le mode économie activé. Le mode économie ne doit être activé qu'après le démarrage du générateur et seulement avec une faible charge. Le non-respect de cette exigence peut entraîner une panne du générateur et annuler la réparation sous garantie.

LA FONCTION « ECON »

1. Démarrez le moteur.
2. Réglez l'interrupteur ECON sur la position « ON ».
3. Connectez l'appareil à une prise secteur.
4. Assurez-vous que l'indicateur de contrôle CA est allumé.
5. Allumez l'appareil électrique.



IMPORTANT!



Le commutateur ECON doit être réglé sur OFF pour augmenter le régime moteur au régime nominal. Si plusieurs consommateurs d'alimentation sont connectés au générateur, veuillez d'abord en connecter un, qui a un courant de démarrage plus élevé et l'appareil avec le courant de démarrage le plus faible doit être connecté le dernier.

MODE «ON»

Lorsque l'interrupteur ECON est en position «ON», le calculateur surveille le régime moteur en le réduisant en fonction de la charge connectée. Si le régime moteur n'est pas suffisant pour produire de l'électricité pour fournir la charge, l'unité de commande augmente automatiquement le régime moteur. En conséquence, la consommation de carburant est optimisée et les niveaux sonores sont réduits.

MODE «OFF»

Lorsque l'interrupteur ECON est en position «OFF», le moteur tourne à la vitesse nominale, qu'une charge soit connectée ou non.



IMPORTANT!



L'interrupteur ECON doit être mis en position «OFF» lors de l'utilisation d'appareils électriques nécessitant un courant de démarrage important, comme un compresseur ou une pompe submersible.

LA FONCTION «PARALLÈLE»

Vous pouvez augmenter la puissance de sortie totale des générateurs en connectant les deux générateurs-onduleurs avec le dispositif de connexion parallèle de Könnér & Söhnen®. Lorsque deux modèles identiques de générateurs sont connectés en parallèle, vous pourrez obtenir le double de la puissance nominale de ces modèles en sortie. Lorsque les générateurs sont connectés en parallèle, la perte de puissance est de 0,3 kW de la puissance nominale totale pouvant être obtenue.

ÉTEIGNEZ TOUS LES APPAREILS AVANT D'ARRÊTER LE GÉNÉRATEUR!

N'arrêtez pas le générateur lorsque les appareils sont allumés. Cela peut nuire au générateur ou aux appareils!

POUR ARRÊTER LE MOTEUR, PROCEDEZ COMME SUIT

1. Éteignez tous les appareils.
2. Laissez le générateur fonctionner sans charge pendant 1 à 2 minutes.
3. Pour les modèles à essence/gaz fermez la vanne d'alimentation en gaz.
4. Pour modèle KS 5500iE G tournez le bouton FUEL CHOICE sur la position OFF.

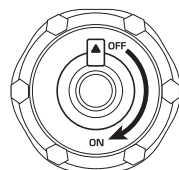
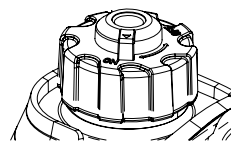


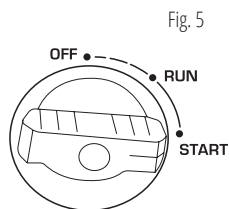
Fig. 4



5. Pour les modèles KS 2100i S, KS 3100i S, KS 2100iG S, KS 3100iG S tournez l'interrupteur multifonction en position OFF, pour les modèles KS 5500IES ATSR, KS 5500IEG S appuyez sur le bouton ELECTRIC START et déplacez le bouton MAIN POWER sur la position OFF.

6. Débranchez les appareils.

7. Après l'arrêt, laissez refroidir le générateur et fermer l'évent sur le bouchon du réservoir de carburant (position OFF, fig. 4, pour les modèles KS 2100i S, KS 2100iG S, KS 3100i S, KS 3100iG S - lors de l'arrêt du travail sur l'essence).



IMPORTANT!



Les groupes électrogènes inverter de Könnér & Söhnen sont équipés de batteries au lithium avec une tension de fonctionnement similaire aux batteries plomb-acide conventionnelles.

Lorsque le générateur fonctionne, la batterie est chargée automatiquement. S'il est nécessaire de charger la batterie avec un appareil externe, nous vous recommandons d'utiliser le chargeur KS B1A ou le chargeur pour charger les batteries de moto au plomb-acide avec une tension nominale de 12V avec un courant de charge ne dépassant pas 2A.

CHARGEMENT DE LA BATTERIE EXTERNE 12V

1. Démarrez le moteur.
2. Connectez le fil rouge à la borne positive (+) de la batterie.
3. Connectez le fil noir à la borne négative (-) de la batterie.
4. Connectez le fil à la prise 12V / 8 A CC sur le panneau du générateur.
5. Réglez l'interrupteur ECON sur OFF pour commencer à charger la batterie.
6. Mettez le fusible 12V CC en position ON.



IMPORTANT!



- Assurez-vous que le mode ECON est désactivé pendant le chargement de la batterie.
- Assurez-vous de connecter le fil rouge du chargeur à la borne positive (+) et le fil noir à la borne négative (-) de la batterie. Ne changez pas ces positions.
- Connectez fermement le chargeur aux bornes de la batterie afin qu'elles ne soient pas déconnectées en raison des vibrations du moteur.
- La prise 12V peut être utilisée pour recharger les batteries uniquement comme source d'urgence et n'est pas en soi un chargeur à part entière.
- Le dispositif de protection CC s'éteint automatiquement si le courant est supérieur au courant nominal lors du chargement de la batterie. Pour reprendre la charge de la batterie, rallumez le dispositif de protection CC en appuyant sur le bouton «ON».

Si le dispositif de protection CC s'éteint à nouveau, arrêtez la charge de la batterie car le courant de charge dépasse celui autorisé. Il est interdit de charger les batteries si leur consommation de courant est supérieure à 8,3 A (selon le modèle de générateur).

ENTRETIEN

9

Suivez toutes les instructions! Vous pouvez trouver la liste des adresses des centres de service sur le site de l'importateur exclusif: www.konner-sohnen.com

CALENDRIER DE MAINTENANCE TECHNIQUE RECOMMANDÉ

Pièce	Action	À chaque démarrage	Après un mois ou 20 heures de travail	Chaque 3 mois ou après 50 heures de travail	Chaque 6 mois ou après 100 heures de travail	Chaque année ou après 300 heures de travail
Huile moteur	Vérification du niveau	✓				
	Changement		✓	✓		
Filtre à air	Nettoyage		✓	✓		
	Changement				✓	
Bougie d'allumage	Nettoyage		✓	✓		
	Changement				✓	
Réservoir de carburant	Vérification du niveau	✓				
	Nettoyage					✓
Filtre de carburant	Vérification (nettoyage)		✓	✓		



ATTENTION-PERICOL!



Ne fumez jamais à la proximité du générateur et n'interrompez jamais la connexion de la batterie au générateur pendant la charge.

- Si le générateur fonctionne souvent à haute température ou à forte charge, l'huile doit être changée toutes les 25 heures.
- Si le moteur est fréquemment utilisé dans des pièces poussiéreuses ou dans d'autres conditions difficiles, nettoyez le filtre à air toutes les 10 heures.
- Si vous manquez une maintenance planifiée, effectuez-la dès que possible pour maintenir le moteur du générateur en bon état



IMPORTANT!

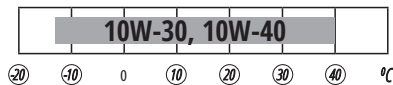


En cas de dommages dus à des travaux de maintenance non effectués, le fabricant sera déchargé de toute responsabilité.

HUILES RECOMMANDÉES

10

Utilisez de l'huile pour des moteurs 4 temps SAE10W-30, SAE10W-40. Les huiles moteur dont la viscosité est différente de celle indiquée dans le tableau ne peuvent être utilisées que si la température moyenne de l'air dans votre région ne dépasse pas la plage de température spécifiée.



Lors de la baisse du niveau de l'huile, celle-ci doit être ajoutée pour assurer le bon fonctionnement du générateur. Vérifiez le niveau d'huile selon le programme d'entretien. Des informations supplémentaires sont disponibles dans la version complète des instructions sur notre site Web.

ENTRETIEN DU FILTRE À AIR

11

Le filtre à air doit être nettoyé toutes les 50 heures de fonctionnement du générateur (dans des conditions de pollution accrue toutes les 10 heures).

NETTOYAGE DU FILTRE À AIR:

1. Ouvrez les pinces sur le couvercle supérieur du filtre à air.
2. Retirez l'élément filtrant en éponge.
3. Enlevez toute la saleté à l'intérieur du boîtier de filtre à air vide.
4. Rincez soigneusement l'élément filtrant à l'eau chaude savonneuse.
5. Séchez le filtre éponge.
6. Humidifiez l'élément filtrant sec avec de l'huile à machines, puis essorez l'excédent d'huile.

ENTRETIEN DES BOUGIES D'ALLUMAGE

12

La bougie d'allumage doit être intacte, exempte de dépôt de calamine et avoir l'écart correct.

VÉRIFICATION DE LA BOUGIE D'ALLUMAGE:

1. Retirez le capuchon de la bougie.
2. Dévissez la bougie d'allumage avec une clé appropriée.
3. Inspectez la bougie d'allumage. Si elle est craquée, elle doit être remplacée. L'utilisation d'une bougie d'allumage A5 RTC est recommandée. Pour les modèles KS 5500iES ATSR, KS 5500iEG S - A7 RTC.
4. Mesurez l'écart. Il doit être compris entre 0,7 et 0,8 mm.
5. Lors de la réutilisation de la bougie d'allumage, elle doit être nettoyée de la calamine avec une brosse métallique. Ensuite, rétablissez l'écart correct.

ENTRETIEN DU MOTEUR ET DU SILENCIEUX

13

Le moteur et le silencieux seront très chauds après le démarrage du générateur. Ne touchez pas le moteur ou le silencieux avec aucune partie du corps ou des vêtements pendant l'inspection ou la réparation tant qu'ils n'ont pas refroidi.

Retirez les vis, puis tirez sur le couvercle de protection. Desserrez les boulons, puis retirez le couvercle du silencieux, l'écran du silencieux et le pare-étincelles. Nettoyez la calamine sur l'écran du silencieux et le pare-étincelles avec une brosse métallique. Inspectez l'écran du silencieux et le pare-étincelles. Remplacez-les s'ils sont endommagés. Installez le pare-étincelles. Installez l'écran du silencieux et le couvercle du silencieux. Installez le couvercle de protection et serrez les vis.



IMPORTANT!



La saillie du pare-étincelles doit entrer dans le trou dans le silencieux.

ENTRETIEN DU FILTRE DU RÉSERVOIR DE CARBURANT

14



IMPORTANT!



Ne travaillez jamais avec de l'essence lorsque vous fumez ou à proximité de flammes nues.

1. Retirez le bouchon et le filtre du réservoir de carburant.
 2. Nettoyez le filtre avec de l'essence.
 3. Essuyez le filtre et réinstallez-le.
 4. Remettez le bouchon du réservoir de carburant.
- Assurez-vous que le bouchon du réservoir de carburant est bien serré.

EXPLOITATION DE LA BATTERIE

15

La batterie du générateur n'est pas réparable. Si le générateur n'a pas été utilisé pendant une longue période, la batterie peut tomber en panne. Pour prolonger la durée de vie de la batterie, il est recommandé de charger la batterie avec un chargeur externe tous les trois mois.

La batterie est couverte par une garantie de trois mois à compter de la date d'achat du générateur.



IMPORTANT!



Le groupe électrogène est fourni avec une batterie déconnectée. Lorsque vous utilisez le générateur pour la première fois, ouvrez le couvercle de maintenance et connectez le câble de la batterie (Fig. 3). Pour un stockage à long terme du générateur, déconnectez le câble de la batterie (pour les modèles KS 5500iES ATSR, KS 5500iEG S).

STOCKAGE DU GÉNÉRATEUR

16



IMPORTANT!



Le générateur doit toujours être stocké et transporté avec l'évent de ventilation fermée!

La pièce dans laquelle l'appareil est stocké doit être sèche et exempte de poussière, avoir une bonne ventilation. Le lieu de stockage doit être inaccessible aux enfants et aux animaux. Il est recommandé de stocker et d'utiliser le générateur à une température de -20°C à $+40^{\circ}\text{C}$, d'éviter la lumière directe du soleil et les précipitations sur le générateur. Lors de l'utilisation et du stockage d'un générateur à essence/gaz, la bouteille de gaz doit être à l'intérieur à une température non inférieure à $+10^{\circ}\text{C}$. Si la température est inférieure, le gaz ne s'évaporer pas. Vous trouverez des informations sur le stockage à long terme et le transport dans la version complète des instructions.

Vous pouvez trouver les défaillances possibles et les moyens de les résoudre, ainsi que les valeurs moyennes de la puissance des appareils dans la version complète de cette instruction.

ÉLIMINATION DU GÉNÉRATEUR ET DE LA BATTERIE

17

Pour éviter de nuire à l'environnement, il est nécessaire de séparer le générateur et la batterie des déchets ordinaires et de les envoyer dans des endroits spéciaux pour l'élimination.

PANNES POSSIBLES ET LEUR RÉPARATION

18

Panne	Cause possible	Correction
Le moteur ne démarre pas	L'interrupteur du moteur est réglé sur OFF	Mettre l'interrupteur du moteur sur ON
	Le robinet de carburant est réglé sur EST FERMÉ	Tourner le robinet d'essence sur la position OUVERTEMENT
	Le registre à air est ouvert	Fermez le levier du registre à air
	Il n'y a pas de carburant dans le réservoir	Remplir le carburant
	Le moteur contient du carburant sale ou vieux	Remplacer le carburant dans le moteur
	La bougie d'allumage est sale ou endommagée; Écart incorrect entre les électrodes.	Nettoyez la bougie ou remplacez-la; corriger l'écart entre les électrodes
Puissance du moteur réduite / démarrage difficile	Le réservoir de carburant est sale	Nettoyer le réservoir d'essence
	Le filtre à air est sale	Remplacer le filtre à air
	De l'eau ou de l'air dans la conduite de carburant	Purger la conduite d'essence
	Écart incorrect entre les électrodes de la bougie d'allumage	Corriger l'écart
Le moteur surchauffe	Les nervures du radiateur de refroidissement sont sales	Nettoyer les nervures du radiateur
	Le filtre à air est sale	Remplacer le filtre à air

Panne	Cause possible	Correction
Le moteur est démarré, mais il n'y a pas de tension à la sortie	Le disjoncteur automatique a été déclenché	Mettez l'interrupteur sur la position ON
	Câbles de connexion de basse qualité	Vérifiez les câbles. Si vous utilisez une rallonge, remplacez-la
	Dysfonctionnement de l'appareil connecté	Essayez de vous connecter un autre dispositif
Le générateur fonctionne mais ne supporte pas les appareils électriques connectés	Surcharge de l'appareil	Essayez de connecter moins d'équipement
	Court-circuit dans un des appareils connectés	Déconnectez l'appareil défectueux
	Le filtre à air est sale	Remplacer le filtre à air
	Régime moteur insuffisant	Contactez un centre de service

CONDITIONS DE LA GARANTIE

19

La garantie internationale du fabricant est de deux (2) ans. La période de garantie commence à la date d'achat. Le vendeur de ce produit est tenu de fournir une garantie. S'il vous plaît, contactez le vendeur pour obtenir une garantie. Pendant la période de garantie, en cas de défaillance du produit en raison de défauts de fabrication, il sera remplacé par le même produit ou réparé.

La carte de garantie doit être conservée pendant toute la période de garantie. En cas de perte de la carte de garantie, la seconde ne sera pas fournie. Le client doit fournir une carte de garantie et un chèque d'acheteur au moment de la demande de réparation ou d'échange. Sinon, le service après-vente ne sera pas fourni. La carte de garantie jointe au produit au moment de la vente doit être correctement et complètement remplie par le vendeur et l'acheteur, signée et tamponnée. Dans d'autres cas, la garantie n'est pas considérée comme valide.

Le produit est accepté pour réparation dans le centre de service après-vente sous la condition d'être bien nettoyé. Les pièces à remplacer deviennent la propriété du centre de service après-vente.



EC Declaration of Conformity

Nr. 111

The following products have been tested by us with the listed standards and found in compliance with the European Community Machinery Directive 2006/42/EC, Electromagnetic compatibility Directive (EMC) 2014/30/EC, Noise Directive 2000/14/EC.

Manufacturer: DIMAX INTERNATIONAL GmbH
Address: Flinger Broich 203, 40235 Duesseldorf, Germany
Product: Inverter generators "Könner & Söhnen"
Type / Model: KS 2100i S, KS 2100iG S, KS 3100i S, KS 3100iG S
KS 5500iES ATSR, KS 5500iEG S

The statement is based on a single evaluation of above mentioned products. It does not imply an assessment of the whole production and does not permit the use of the test lab. logo. The manufacturer should ensure that all product in series production are in conformity with the product sample detailed in this report. The applicant should hold the whole technical report at disposal of the competent all the right.

Applied EC Directives: 2006/42/EC Machinery Directive
2014/30/EU Electromagnetic compatibility Directive (EMC)
2000/14/EC (+2005/88/EC) Noise Directive
(EU) 2016/1628 Non-Road mobile machinery emissions

Applied Standards: EN ISO 3744:1995
EN 55012:2007+A1: 2009
ISO 8528-13:2016
EN 60204 1:2018

Gasoline engine KS 110i, KS 160i, KS 330i corresponds to European Emission Standard Euro V. This is confirmed by EU TYPE-APPROVAL CERTIFICATE issued by department of transport of Madrid, Spain. Technical service responsible for carrying out the test -IDIADA.
Date of issue 24/02/2021

2000/14/EC_2005/88/EC Annex VI

For model KS 2100i S, KS 2100iG S Noise measured L_{WA} = 85 dB (A), guaranteed L_{WA} = 87 dB (A)
For model KS 3100i S, KS 3100iG S Noise measured L_{WA} = 86 dB (A), guaranteed L_{WA} = 88 dB (A)
For model KS 5500iES ATSR, KS 5500iEG S Noise measured L_{WA} = 89 dB (A), guaranteed L_{WA} = 91 dB (A)



Issued Date: 2021-12-25
Place of issue: Duesseldorf
General director: Fomin P. *P. Fomin*

DIMAX
International
GmbH
Steuer-Nr: 103 5722 2493
Ust-Id-Nr: DE29617274

We DIMAX INTERNATIONAL GmbH hereby declare that specified above conforms covering European Parliament and Council Directives, 2006/42/EC of 17 May 2006 Machinery Directive, Electromagnetic compatibility Directive (EMC) 2014/30/EC of 26 February 2014, Noise Directive 2000/14/EC of 8 May 2000. The CE mark above can be used under the responsibility of manufacturer. After completion of an EC declaration of Conformity and compliance with all relevant EC directives.

CONTACTE

Deutschland:

DIMAX International GmbH
Flinger Broich 203 -FortunaPark-
40235 Düsseldorf, Deutschland
www.koenner-soehnen.com

Ihre Bestellungen

orders@dimaxgroup.de

Kundendienst, technische Fragen und Unterstützung

support@dimaxgroup.de

Garantie, Reparatur und Service

service@dimaxgroup.de

Sonstiges

info@dimaxgroup.de

Polska:

DIMAX International
Poland Sp.z o.o.

Polska, Warczawska,
306B 05-082 Stare Babice,
info.pl@dimaxgroup.de

Україна:

ТОВ «Техно Трейд КС»,
вул. Електротехнічна 47, 02222,
м. Київ, Україна
sales@ks-power.com.ua
