

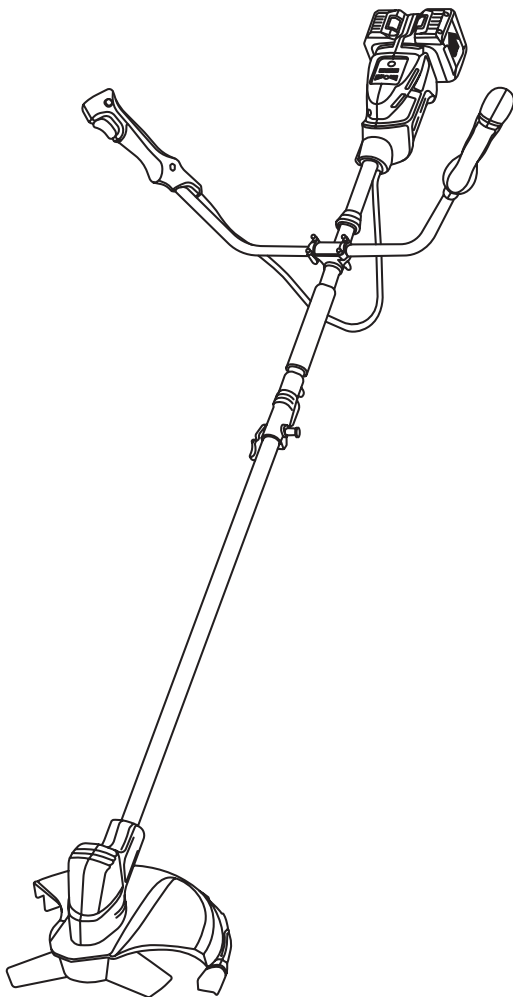
Bitte lesen Sie unbedingt diese
Betriebsanleitung vor dem Start!

Betriebsanleitung



Akku-Rasentrimmer

KS BCT-20V
KS BCT-40V





Herzlichen Glückwunsch zum Kauf der Produkte von **Könnner & Söhnen®**. Diese Betriebsanleitung beinhaltet kurze Sicherheitshinweise, Gebrauchs- und Einstellungsanweisungen. Weitere Informationen finden Sie auf der Website des offiziellen Herstellers im Support-Bereich unter koenner-soehnen.com/manuals

Sie können die Betriebsanleitung auch im Support-Bereich durch Scannen des QR-Codes oder auf der Website des offiziellen Importeurs von **Könnner & Söhnen®** unter herunterladen.



Bitte lesen Sie unbedingt diese Betriebsanleitung vor dem Start!

Der Hersteller von **Könnner & Söhnen®** Produkten behält sich das Recht vor, Änderungen an seinen Produkten vorzunehmen, die in der vorliegenden Betriebsanleitung nicht aufgelistet sind:

- Änderungen in Design, Ausstattung und Zubehör des Geräts bleiben vom Hersteller vorbehalten;
- Die Abbildungen sind in der Betriebsanleitung schematisch dargestellt und können sich von realen Baugruppen und Produktaufschriften leicht unterscheiden.

Am Ende dieser Betriebsanleitung befinden sich Kontaktinformationen, welche Sie bei auftretenden Problemen gerne nutzen können. Alle Informationen in dieser Betriebsanleitung entsprechen zum Zeitpunkt der Drucklegung dem neuesten Stand. Die aktuelle Liste der Servicezentren finden Sie auf der Website des offiziellen Importeurs unter **Könnner & Söhnen®**.



VORSICHT - GEFAHR!



Die Nichtbeachtung des mit diesem Symbol gekennzeichneten Hinweises kann zu schweren Verletzungen oder zum Tod des Bedieners oder Unbefugten führen.



ACHTUNG!



Wichtige Informationen zur Verwendung des Geräts.

ALLGEMEINE SICHERHEITSANWEISUNGEN

1

ARBEITSBEREICH

- Halten Sie den Arbeitsbereich sauber und gut beleuchtet. Unordnung und schlechte Beleuchtung können Unfälle begünstigen.
- Betreiben Sie Elektrowerkzeuge nicht in explosionsgefährdeten Umgebungen, wie in Gegenwart von brennbaren Flüssigkeiten, Gasen oder Staub. Elektrowerkzeuge erzeugen Funken, die den Staub oder die Dämpfe entzünden können.
- Halten Sie Kinder und Umstehende fern, wenn Sie ein Elektrowerkzeug bedienen. Ablenkungen können dazu führen, dass Sie die Kontrolle verlieren.

ELEKTRISCHE SICHERHEIT

- Setzen Sie Elektrowerkzeuge nicht Regen oder nassen Bedingungen aus. Wasser, das in ein Elektrowerkzeug eindringt, erhöht das Risiko eines elektrischen Schlages.

PERSÖNLICHE SICHERHEIT

- Betreiben Sie das Werkzeug nicht, wenn Sie müde sind oder unter dem Einfluss von Drogen, Alkohol oder Medikamenten stehen.
- Verwenden Sie Sicherheitsausrüstung. Tragen Sie immer Augenschutz. Sicherheitsausrüstung wie Staubschutzmasken, rutschfeste Sicherheitsschuhe, Helm oder Gehörschutz für entsprechende Bedingungen verringert persönliche Verletzungen.
- Überdehnen Sie sich nicht. Behalten Sie jederzeit einen sicheren Stand und Gleichgewicht. Dies ermöglicht eine bessere Kontrolle des Elektrowerkzeugs in unerwarteten Situationen.
- Tragen Sie keine lockere Kleidung oder Schmuck, halten Sie Ihre Haare, Kleidung und Handschuhe von

beweglichen Teilen fern. Lockere Kleidung, Schmuck oder lange Haare können in beweglichen Teilen gefangen werden.

VERWENDUNG UND PFLEGE VON ELEKTROWERKZEUGEN

- Lagern Sie unbenutzte Elektrowerkzeuge außerhalb der Reichweite von Kindern.
- Warten Sie Elektrowerkzeuge.

ZUSÄTZLICHE SICHERHEITSHINWEISE FÜR MOTORENSENSEN

2

- Vermeiden Sie unbeabsichtigtes Starten. Tragen Sie akkubetriebene Geräte nicht mit dem Finger am Schalter. Stellen Sie sicher, dass der Schalter ausgeschaltet ist, wenn Sie einen Akku einsetzen.
- Der Motor ist sofort auszuschalten, falls das Gerät irgendwelche Probleme oder ungewöhnliche Anzeichen zeigt.
- Schalten Sie das Gerät aus und entfernen Sie den Akku, wenn Sie eine Pause machen, das Gerät unbeaufsichtigt lassen und platzieren Sie es an einem sicheren Ort, um Gefahren für andere oder Schäden am Gerät zu verhindern.
- Überlasten Sie das Gerät nicht. Die Verletzungsgefahr wird geringer, wenn das Gerät mit dafür vorgesehenen Leistung betrieben wird.
- Überdehnen Sie sich nicht. Bewahren Sie zu jeder Zeit einen sicheren Stand und Gleichgewicht.

ÜBERPRÜFUNG VOR DEM START

- Entfernen Sie immer den Akku, um ein unbeabsichtigtes Starten des Geräts zu verhindern. Trennen Sie den Akku immer vor Wartungsarbeiten am Gerät.
- Überprüfen Sie das Gerät vor dem Gebrauch und nach jedem Aufprall auf Verschleiß oder Beschädigungen und führen Sie gegebenenfalls Reparaturen durch.
- Untersuchen Sie den Arbeitsbereich. Entfernen Sie alle losen Gegenstände wie Steine, zerbrochenes Glas, Nägel, Stahldraht, Schnüre usw., die herausgeschleudert werden könnten oder sich um das Schneidwerkzeug oder den Schutz verwickeln könnten.

PERSÖNLICHE SICHERHEIT

- Das Schneidwerkzeug stoppt nicht sofort nach dem Ausschalten des Geräts.
- Das Gerät ist nur für den Gebrauch als Bürsten-/Trimmerschneider konzipiert. Verwenden Sie die Motorsense / den Gras-Trimmer nicht für Arbeiten, für die sie nicht vorgesehen sind.
- Lagern Sie das Gerät in einem abschließbaren Bereich, so dass es für Kinder und unbefugte Personen unzugänglich ist.
- Halten Sie Hände und Füße immer von der Schneidfläche fern, besonders beim Einschalten des Motors.

UMGANG UND PFLEGE VON ELEKTROWERKZEUGEN

- Verwenden Sie nur Original-Ersatzteile.
- Stellen Sie immer sicher, dass die Lüftungsöffnungen frei von Schmutz sind.
- Alle Abdeckungen, Schutzvorrichtungen und Griffe müssen vor dem Starten montiert sein.
- Verwenden Sie die Maschine nur bei Tageslicht oder in anderen gut beleuchteten Bedingungen.
- Verwenden Sie die Maschine niemals bei schlechtem Wetter, z.B. bei Nebel, Regen, Feuchtigkeit oder an nassen Orten, bei starkem Wind, extremer Kälte, Blitzgefahr usw. Extrem heißes Wetter kann zu einer Überhitzung des Geräts führen.

SYMBOLIK

3

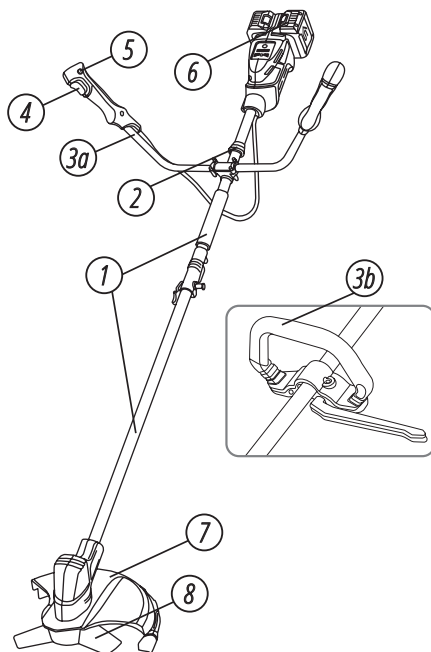
Einige der folgenden Symbole können auf diesem Produkt verwendet werden. Bitte studieren Sie sie und lernen Sie ihre Bedeutung. Eine korrekte Interpretation dieser Symbole ermöglicht Ihnen, das Produkt besser und sicherer zu bedienen.

| | |
|---|---|
|  | Lesen Sie alle Sicherheitswarnungen und Anweisungen. Die Nichtbeachtung der Warnungen und Anweisungen kann zu elektrischen Schlägen, Feuer und/oder schweren Verletzungen führen. |
|  | Tragen Sie persönliche Schutzausrüstung. Die wichtigsten sind Schutzbrillen oder noch besser Gesichtsschutz, Gehörschutz, Schutzhelm, Schnitenschutzbekleidung und Sicherheitsschuhe mit rutschfesten Sohlen. |
|  | Achten Sie auf herumfliegende Objekte. Halten Sie Unbeteiligte fern vom Arbeitsbereich. |
|  | Halten Sie die Ausrüstung fern von Ihrer Umgebung. Halten Sie Unbeteiligte fern vom Arbeitsbereich. |
|  | Die Verwendung mit runden Scheiben ist nicht zulässig |
|  | Verwenden Sie das Gerät nicht im Regen oder lassen Sie es während des Regens im Freien stehen. |

GESAMTANSICHT UND BESTANDTEILE

4

1. Antriebswellenmontage
2. Schultergurtbefestigung
3. a) Fahrrad Griff (für Modell KS BCT-40V)
3. b) Runder Griff (für Modell KS BCT-20V)
4. Schalterauslöser
5. Sicherheitsschalter
6. Lithium Batterie (nicht enthalten)
7. Schutzschild
8. Schneidscheibe



INHALTSLISTE DES PAKETS

- Freischneider
- Schutzschild
- Geschirr
- Schneidscheibe
- Spule
- Steckschlüssel
- Inbusschlüssel



WARNING!



Verpackungsmaterialien sind keine Spielzeuge! Kinder dürfen nicht mit Plastiktüten spielen! Erstickungsgefahr!



WICHTIG!

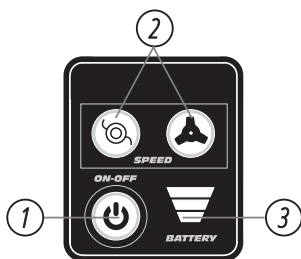


Der Hersteller behält sich das Recht vor, Änderungen am Inhalt der Verpackung, Design und Aufbau der Produkte zu machen. Die Abbildungen in der Betriebsanleitung sind schematisch dargestellt und können sich von realen Baugruppen und Aufschriften auf dem Gerät unterscheiden.

BEDIENFELD

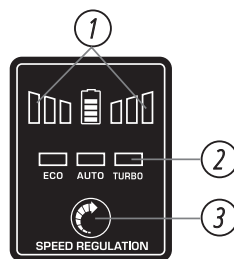
5

MODELL KS BCT-20V



1. EIN/AUS-Taste
2. Geschwindigkeitsauswahlstasten
3. Batteriestandsanzeige

MODELL KS BCT-40V



1. Batteriestandsanzeigen links und rechts
2. Geschwindigkeitsanzeige
3. Geschwindigkeitsauswahlstaste

TECHNISCHE DATEN

6

| Modell | KS BCT-20V | KS BCT-40V |
|----------------------------------|--------------------|-----------------|
| Nennspannung | 20V | 40V (20V+20V) |
| Motortyp | Bürstenloser Motor | |
| Schneidbreite der Spule | 12" (300 mm) | 12" (300 mm) |
| Schneidbreite der Schneidscheibe | 255 mm | 255 mm |
| Messer | 3 Zähne | |
| Fadengröße | Ø2.0 mm | Ø2.0 mm |
| Leerlaufgeschwindigkeit | 5500–7500 U/min | 5500–7500 U/min |
| Abmessungen Brutto (L×B×H) | 970×270×100 mm | 970×270×100 mm |
| Bruttogewicht | 5.0/4.5 kg | 5.0/4.5 kg |

LÄRM



WARNING!



Tragen Sie einen Gehörschutz, wenn der Schalldruck über 85 dB(A) liegt.

KS BCT-20V: Schallleistungspegel Lwa 96 dB.

KS BCT-40V: Schallleistungspegel Lwa 96 dB.

MONTAGE DER KLINGE (ABB. 2)

Montieren Sie die kleine Klinge (2) auf dem Schutzdeckel (1) mit 2 ST4*16 Schrauben (3).

MONTAGE DES SCHAFTS (ABB. 3)

1. Lösen Sie den Knopf (14).
2. Ziehen Sie die Verriegelung (15) heraus und drehen Sie sie nach links oder rechts, bis sie stoppt.
3. Schieben Sie den vorderen Rohrschaft auf den Rohrschaft am Gehäuse des Geräts.
4. Ziehen Sie die Verriegelung (15) heraus und drehen Sie sie zurück in ihre ursprüngliche Position.
5. Drehen Sie den vorderen Rohrschaft mit einer sanften Drehbewegung, bis die Verriegelung (15) in das Loch am vorderen Rohrschaft einrastet.
6. Befestigen Sie den Rohrschaft mit dem Knopf (14).

MONTAGE DES FAHRRADGRIFFS FÜR MODELL KS BCT-40V (ABB. 4)

Platzieren Sie den Griff zwischen der Griffklemme und dem Griffhalter. Stellen Sie den Griff in einem Winkel ein, der eine bequeme Arbeitsposition ermöglicht, und ziehen Sie dann die vier Schrauben (A) fest, so dass der Griff sich nicht bewegen kann.

MONTAGE DES SCHUTZSCHILDS (ABB. 5)

Montieren Sie das korrekte Trimmerschutzschild für den Gebrauch mit dem Motor und ziehen Sie dann drei Schrauben fest, so dass das Schutzschild sich nicht bewegen kann.

MONTAGE DES GESCHIRRS (ABB. 6)

1. Stellen Sie den Geschirrhänger in eine bequeme Position ein.
2. Schnallen Sie das Geschirr am Hänger fest.

AUSTAUSCH DER METALLKLINGE GEGEN DIE SPULE



VORSICHT - GEFAHR!



NIEMALS das Gerät verwenden, wenn die Klinge verzogen ist oder Zähne abgebrochen oder fehlen. Ersetzen Sie eine beschädigte Klinge sofort.



WARNUNG!



Tragen Sie immer schwere Arbeitshandschuhe, wenn Sie eine Klinge handhaben und montieren.

METALLKLINGE (ABB. 7)

1. Drehen Sie das Werkzeug um, damit Sie die Schneidklinge (2) leichter austauschen können.
2. Um die Schneidklinge (2) zu demontieren, führen Sie den Inbusschlüssel durch das Loch des Maschinengehäuses unter der Schneidklinge in die Unterlegscheibe (1) ein. Drehen Sie die Schneidklinge (1), bis sie mit dem Inbusschlüssel verriegelt ist. Lösen Sie die Sechskantmutter (5) (Linksgewinde) mit dem Sechskantsteckschlüssel und entfernen Sie die Mutter (5), die Glocke (4), die Klemmscheibe (3) und den Inbusschlüssel.
3. Montieren Sie die Schneidklinge (2) auf die Welle, so dass die Führung der Unterlegscheibe in das Loch der Schneidklinge passt. Installieren Sie die Klemmscheibe (3), die Glocke (4) und sichern Sie die Schneidklinge (2) mit der Sechskantmutter (5) mit einem Anzugsdrehmoment von 13 bis 23 Nm, während Sie die Unterlegscheibe (1) mit dem Inbusschlüssel halten. Dann ziehen Sie die Mutter im Uhrzeigersinn fest.

SPULE

1. Montagereihenfolge ist A-F (Abb.8)
2. Halten Sie den Trimmerkopf, führen Sie den Inbusschlüssel durch das Loch auf der Unterlegscheibe ein, dann ziehen Sie die Mutter im Uhrzeigersinn fest (Abb. 9)
3. Setzen Sie die Feder in den Trimmerkopf ein (Abb. 9)

4. Richten Sie die Erhebung auf der Unterseite der Abdeckung mit den Schlitzern der Ösen aus. Dann drücken Sie die Abdeckung fest auf das Gehäuse, um sie zu sichern. Stellen Sie sicher, dass die Riegel in der Abdeckung vollständig ausgebreitet sind.



WARNUNG!



Wenn die Schnur beim ersten Gebrauch des Geräts zu lang ist, wird das überschüssige Ende von der Klinge auf der Schutzhaube abgeschnitten.

BETRIEB

8

MASCHINE STARTEN

Um das Gerät zu starten, drücken Sie den Hauptschalter, betätigen Sie den Sicherheitsschalter und ziehen Sie den Auslöser. Die Werkzeuggeschwindigkeit wird durch zunehmenden Druck auf den Auslöser erhöht. Lassen Sie den Auslöser los, um anzuhalten.

MASCHINE STOPPEN

Um das Gerät auszuschalten, lassen Sie den Auslöser los.

TRIMMVERFAHREN

Mit einem geeigneten Schutz und einem Fadenkopf ausgestattet, kann Ihr Gerät unansehnliche Unkräuter und hohes Gras in schwer erreichbaren Bereichen trimmen - entlang von Zäunen, Wänden, Fundamenten und um Bäume herum. Es kann auch zum Scalping verwendet werden, um Vegetation bis zum Boden zu entfernen, was die Vorbereitung eines Gartens erleichtert oder einen bestimmten Bereich säubert.



HINWEIS



Auch wenn Sie vorsichtig sind, führt das Trimmen um Fundamente, Ziegel- oder Steinmauern, Kurven usw. zu übermäßigem Fadenverschleiß. Um den Draht zu erneuern, drücken Sie den unteren Spulenknopf gegen den Boden mit dem rotierenden Trimmer.

TRIMMEN/MÄHEN

Schwingen Sie den Trimmer mit einer sichelartigen Bewegung von Seite zu Seite. Neigen Sie den Fadenkopf während des Vorgangs nicht. Testen Sie den zu trimmenden Bereich auf die richtige Schnitthöhe. Halten Sie den Fadenkopf für eine gleichmäßige Schnitttiefe auf derselben Höhe.

NÄHERES TRIMMEN

Positionieren Sie den Trimmer geradeaus mit leichter Neigung, sodass der Boden des Fadenkopfes über dem Bodenniveau ist und der Fadenkontakt am richtigen Schnittpunkt erfolgt. Schneiden Sie immer vom Bediener weg. Ziehen Sie den Trimmer nicht zum Bediener hin.

ZAUN- / FUNDAMENTTRIMMEN

Nähern Sie sich dem Trimmen um Kettenlinkzäune, Lattenzäune, Steinwände und Fundamente langsam an, um nahe zu schneiden, ohne den Faden gegen die Barriere zu schleudern. Wenn der Faden mit Stein, Ziegelwänden oder Fundamenten in Kontakt kommt, wird er brechen oder ausfransen. Wenn der Faden an Zäunen anstößt, wird er abbrechen.

TRIMMEN UM BÄUME

Trimmen Sie langsam um Baumstämme herum, sodass der Faden nicht mit der Rinde in Kontakt kommt. Gehen Sie um den Baum herum und trimmen Sie von links nach rechts. Nähern Sie sich Gras oder Unkraut mit der Spitze des Fadens und neigen Sie den Fadenkopf leicht nach vorne.

SCALPING



VORSICHT - GEFAHR!



Seien Sie beim SCALPING äußerst vorsichtig. Halten Sie während dieser Operationen einen Abstand von 30 Metern (100 Fuß) zwischen dem Bediener, anderen Personen und Tieren.

Scalping bezieht sich auf die Entfernung aller Vegetation bis zum Boden. Neigen Sie dazu den Fadenkopf um etwa 30 Grad nach rechts. Durch Anpassen des Griffs haben Sie während dieser Operation eine bessere Kontrolle. Versuchen Sie dieses Verfahren nicht, wenn die Möglichkeit besteht, dass herumfliegende Trümmer den Bediener, andere Personen verletzen oder Schäden an Eigentum verursachen könnten.



VORSICHT - GEFAHR!



NICHT MIT DEM TRIMMER KEHREN!

Kehren bezieht sich auf das Neigen des Fadenkopfs, um Schmutz von Gehwegen usw. zu kehren. Ihr Trimmer ist ein leistungsstarkes Werkzeug und kleine Steine oder andere solche Trümmer können über 50 Fuß (15 Meter) oder weiter geschleudert werden, was zu Verletzungen oder Schäden an nahegelegenen Eigentum wie Autos, Häusern und Fenstern führen kann.

SCHNEIDEN MIT KLINGEN

9

VERMEIDEN SIE KICKOUT

Kickout bezieht sich auf die Reaktion einer beweglichen Klinge, wenn sie mit einem starken Baum, Busch oder einem festen Gegenstand in Kontakt kommt. Die daraus resultierende Kraft drückt die Klinge gewaltsam in einem Bogen weg. Kickout kann zu Kontrollverlust führen, was zu Verletzungen des Bedieners oder Umstehenden führen kann.

Verwenden Sie keine Klinge in der Nähe eines Kettenlinkzauns, Metallpfählen, Landschaftsgrenzen oder Gebäudefundamenten.



VORSICHT - GEFAHR!



Schneiden Sie nicht mit stumpfen, rissigen oder beschädigten Metallklingen. Überprüfen Sie den Arbeitsbereich vor dem Betrieb auf Hindernisse wie Felsbrocken, Metallpfähle oder Drahtstränge von gebrochenen Zäunen. Wenn ein Hindernis nicht entfernt werden kann, markieren Sie dessen Standort, damit Sie es mit der Klinge vermeiden können. Steine und Metall werden eine Klinge abstumpfen oder beschädigen. Draht kann sich am Klingenkopf verfangen und herumflattern oder in die Luft geworfen werden.



WARNUNG!



Verwenden Sie keinen Freischneider zum Schneiden von Bäumen.

REINIGUNG UND WARTUNG

10

- Reinigen Sie regelmäßig den Lüftungsschlitz Ihres Werkzeugs mit einer weichen Bürste oder einem trockenen Tuch.
- Reinigen Sie regelmäßig die Schneidlinie und die Spule mit einer weichen Bürste oder einem trockenen Tuch.
- Verwenden Sie regelmäßig einen stumpfen Schaber, um Gras und Schmutz von der Unterseite des Schutzes zu entfernen.

GARANTIEBEDINGUNGEN

11

Neben der gesetzlichen Gewährleistung seitens Verkäufer, bietet **Köner & Söhnen** eine freiwillige Hersteller-Garantie auf ihre Produkte. Die Garantie beträgt 2 Jahre ab Herstellungsdatum und bezieht sich auf Mängel, die schon bei Übergabe der Ware an den Käufer vorgelegen haben. Als Nachweis für den Garantieanspruch gilt die Rechnung von einem unserer autorisierten Händler mit Kaufdatum.

Der gesetzliche Gewährleistungsanspruch soll beim Verkäufer geltend gemacht werden.

GEWÄHRLEISTUNG UND GARANTIE GILT NICHT IN DEN FOLGENDEN FÄLLEN:

- Wenn die fehlerhafte Funktion der Ware nicht als Folge des Produktionsfehlers oder weiteren Mängel entstanden war, die noch bei Übergabe der Ware an den Käufer vorgelegen haben.
- Wenn der Benutzer den Anweisungen in der Gebrauchsanleitung bezüglich Verwendung und Wartung des gekauften Artikels nicht folgt.
- Wenn der Identifikationsaufkleber bzw. -Etiketten, Seriennummern fehlen.
- Wenn Fehlfunktionen des Artikels als Folge von unsachgemäßen Transport, Aufbewahrung oder mangelhafter Wartung auftreten.
- Bei mechanischen Beschädigungen (Risse, Späne, Beulen und Stürze, Verformung des Gehäuses, des Netzkabels, des Steckers oder anderer Bauteilen, einschließlich solcher, die durch Gefrieren vom Wasser entstehen (Eisbildung).
- Bei Fehlfunktionen aufgrund der internen oder externen Verschmutzung, z.B. Verschmutzung des Kraftstoff-, Öl- bzw. Kühlsystems.
- Wenn der Artikel nicht vorschriftsgemäß installiert ist oder falsch verwendet wird.
- Wenn die angebliche Fehlfunktion weder diagnostiziert noch nachgewiesen werden kann.
- Wenn der sachgemäße Betrieb des Artikels als Ergebnis der Reinigung, angemessener Einstellung, Wartung, Ölwechsel usw. wiederhergestellt werden kann.
- Bei Verwendung des Notstromerzeugers nicht als Notstromquelle, sondern als permanente Stromquelle ohne Einhaltung von maximal zulässigen Laufzeiten und maximaler Betriebsdauer für das jeweilige Modell.
- Bei Feststellung von Fehlfunktionen aufgrund einer Überlastung des Artikels. Zu den Anzeichen für eine Überlastung gehören das Verschmelzen oder Verfärben der Teile aufgrund der hohen Temperaturen, die Beschädigung der Oberflächen des Zylinders oder Kolbens, die Zerstörung der Kolbenringe, der Pleuelbuchsen etc.
- Die Garantie umfasst nicht den Ausfall des automatischen Spannungsreglers oder des Inverter-Moduls bei Notstromerzeugern durch Beschädigung aufgrund von Einwirkungen seitens angeschlossene Stromverbraucher oder falsche Installationen.
- Bei Anzeichen von mechanischen oder thermischen Schäden an elektrischen Kabeln oder Steckern.
- Wenn sich Fremdkörper bzw. -Gegenstände, Metallspäne usw. im Inneren des Artikels befinden.
- Wenn die Fehlfunktion auf die Verwendung von nicht zugelassenen Kraftstoffen und Motorölen zurückzuführen ist.
- Wenn die Fehlfunktion in zwei oder mehr Baugruppen auftritt, die nicht miteinander verbunden sind.
- Wenn der Ausfall als Ergebnis der natürlichen Faktoren auftritt - Schmutz, Staub, Feuchtigkeit, hohe oder niedrige Temperatur, Naturkatastrophen.
- Bei gleichzeitigem Ausfall des Rotors und Stators.
- Auf die Verschleißteile und Komponenten so wie: Zündkerzen, Düsen, Riemenscheiben, Filter- und Sicherheitselemente, Batterien, abnehmbare Vorrichtungen, Riemen, Gummidichtungen, Kupplungsfedern, Achsen, Handanlasser, Schmierstoffe, Ausrüstung, Arbeitsflächen, Schläuche, Ketten und Reifen.
- Für Instandhaltung (Reinigung, Schmierung, Spülung), Installation und Justierung.
- Falls der Artikel geöffnet, umgeändert oder selbst repariert wurde.
- Bei Fehlfunktionen infolge natürlicher Abnutzung durch Dauereinsatz (Ablauf der Betriebsdauer).
- Falls nach der Fehlerfeststellung der Betrieb des Artikels nicht gestoppt, sondern weitergeführt wird.
- Die mit dem Gerät gelieferten Akkumulatoren unterliegen der Garantie von 3 Monaten.
- Bei der Verwendung eines minderwertigen oder ungeeigneten Kraftstoffes.



Abb. 2

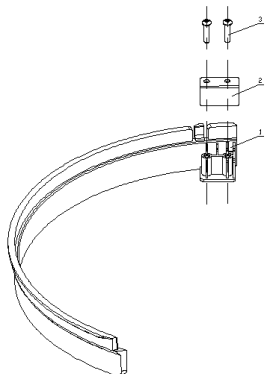


Abb. 3

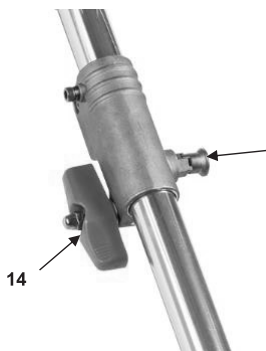


Abb. 4

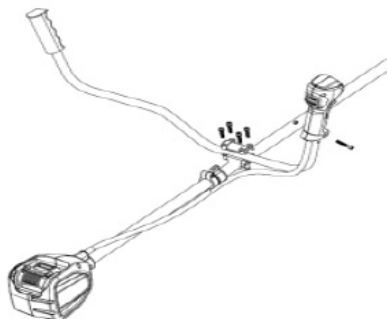


Abb. 5

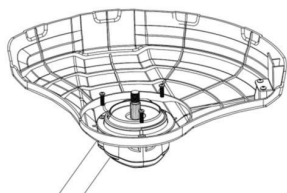


Abb. 6



Abb. 7

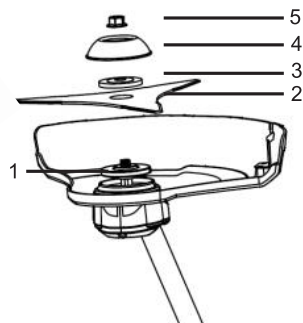


Abb. 8

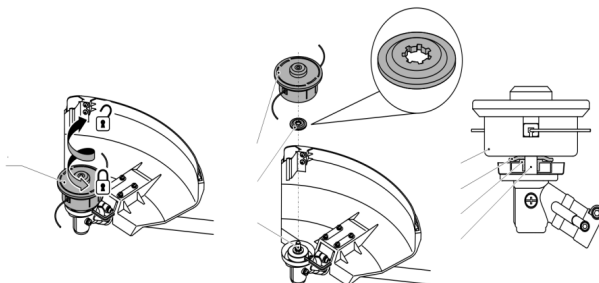
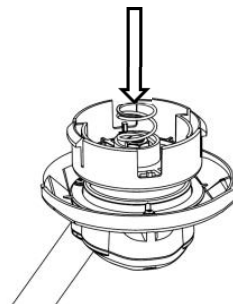


Abb. 9





EG-KONFORMITÄTSERKLÄRUNG

Nr. 173

Folgende Produkte wurden von uns mit den gelisteten Normen geprüft und entsprechen der Maschinenrichtlinie 2006/42/EU, Richtlinie 2014/30/EU über die elektromagnetische Verträglichkeit.

Hersteller: DIMAX INTERNATIONAL GmbH
Adresse: Flinger Broich 203, 40235 Düsseldorf, Deutschland
Produkt: Akku-Rasentrimmer "Köner & Söhnen"
Typ / Modell: KS BCT-20V, KS BCT-40V

Die Erklärung basiert auf einer einzigen Bewertung einer Probe der vorgenannten Produkte. Sie beinhaltet keine Bewertung der gesamten Produktion und erlaubt nicht die Verwendung des Testlaborlogos. Der Hersteller sollte sicherstellen, dass alle Produkte in der Serienproduktion mit der in diesem Bericht aufgeführten Produktprobe übereinstimmen. Der zuständigen Behörde sollte der Antragsteller den gesamten technischen Bericht zur Verfügung stellen.

Angewandte EU-Verordnungen und Richtlinien: Maschinenrichtlinie 2006/42/EU
EMV-Richtlinie 2014/30/EU

Angewandte standards: EN IEC 55014-1:2021
EN IEC 55014-2:2021
EN 60335-1:2012 +A11:2014 +A13:2017
+A1:2019 +A2:2019 +A14:2019
EN 50636-2-91:2014
EN ISO 11806-1:2011

2000/14/EG_2005/88/EG Annex VI

Für das Modell: KS BCT-20V

Lärm: gemessen L_{wa}= 94 dB (A), garantiert L_{wa}= 96 dB (A).

Für das Modell: KS BCT-40V

Lärm: gemessen L_{wa}= 93 dB (A), garantiert L_{wa}= 96 dB (A).



Ausstellungsdatum: 2023-01-05
Ausstellungsort: Düsseldorf
Geschäftsführer: Fomin P.

DIMAX
International GmbH
Flinger Broich 203 40235 Düsseldorf
USt-ID DE296177274
koenner-soehnen.com

P. Fomin

Wir, DIMAX INTERNATIONAL GmbH, erklären hiermit, dass das Vorstehende den Richtlinien des Europäischen Parlaments und des Rates, der Maschinenrichtlinie 2006/42/EG vom 17 Mai 2006, Richtlinie 2014/30/EU über die elektromagnetische Verträglichkeit vom 26 Februar 2014 entspricht. Das obenstehende CE-Kennzeichen darf unter der Verantwortung des Herstellers verwendet werden. Nach Abschluss einer Konformitätserklärung und Einhaltung aller relevanten EG-Richtlinien.

KONTAKTDATEN

Deutschland:

DIMAX International GmbH
Flinger Broich 203 -FortunaPark-
40235 Düsseldorf, Deutschland
www.koenner-soehnen.com

Ihre Bestellungen

orders@dimaxgroup.de

Kundendienst, technische Fragen und Unterstützung

support@dimaxgroup.de

Garantie, Reparatur und Service

service@dimaxgroup.de

Sonstiges

info@dimaxgroup.de

Polska:

DIMAX International
Poland Sp.z o.o.

Polska, Warczawska,
306B 05-082 Stare Babice,
info.pl@dimaxgroup.de

Україна:

ТОВ «Техно Трейд КС»,
вул. Електротехнічна 47, 02222,
м. Київ, Україна

sales@ks-power.com.ua
