



CULTIVATEUR À ESSENCE

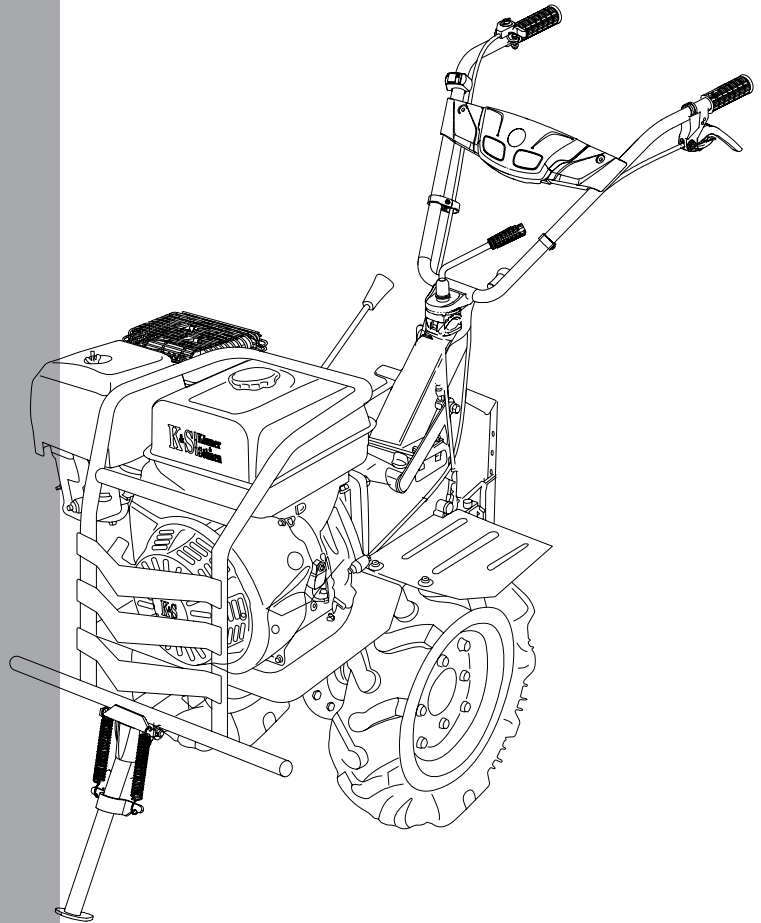
KS 7HP-850A

KS 7HP-950A

KS 7HP-950S

KS 7HP-1050G

KS 9HP-1350G-3



SOMMAIRE

1. Préface	2
2. Description des symboles de sécurité	3
3. Aspect général du produit	4-6
4. Spécifications	7-8
5. Sécurité du travail	9-11
6. Contenu de la livraison	11
7. Assemblage du cultivateur	12-26
8. Travailler avec l'appareil	27-29
9. Entretien	30-33
10. Pannes possibles et leur réparation	34
11. Transport de cultivateur	35
12. Stockage	35
13. Mise au rebut	35
14. Conditions de service après vente	36

DÉSCRIPTAGE DES SYMBOLES:

KS	production de TM Könnér & Söhnen
850, 950, 1050, 1350	modèle
7HP, 9HP	puissance du moteur, ch.v.

Lisez attentivement ce manuel. Portez une attention particulière aux informations commençant par les symboles / mots:



Le non respect de la recommandation indiquée peut entraîner des blessures graves voire la mort pour l'opérateur ou des tiers



Informations utiles sur l'utilisation du cultivateur

1. PRÉFACE

Merci d'avoir choisi les produits TM Könnner & Söhnen. Ce manuel contient une brève description de la sécurité, de l'utilisation et du débogage du produit. Pour plus d'informations, consultez la section d'assistance officielle du fabricant: **[www.ks-power.de/ Betriebsanleitungen und Kataloge](http://www.ks-power.de/)**.

Vous pouvez également accéder à la section d'assistance technique et télécharger la version complète du manuel en scannant le code QR ou par l'importateur officiel de **TM Könnner & Söhnen: www.ks-power.de**



Nous prenons soin de l'environnement, nous pensons donc qu'il est conseillé d'économiser la quantité de papier consommée et de garder une brève description des sections les plus importantes.



Avant de commencer le travail avec le cultivateur, nous vous recommandons vivement de lire ce mode d'emploi.



Le fabricant des produits **Könnner & Söhnen TM** peut apporter des modifications qui peuvent ne pas apparaître dans ce manuel, telles que: le fabricant se réserve le droit de modifier le design, la conception et le contenu de livraison de la gamme de produits. Les illustrations et les dessins de ce manuel peuvent différer de l'aspect extérieur du produit réel.

2. DESCRIPTION DES SYMBOLES DE SÉCURITÉ

GASOLINE TILLER GLEBOGYZARKA BENZYNOWA		
Model: KS 7HP-850A	7.0	Puissance maximale du moteur
MAX. ENGINE POWER, HP MOC SILNIA MAM. KM	4.0	Puissance nominale du cultivateur sur l'arbre
RATED POWER OF TILLER, kW MOC ZUWAZONOWA GLEBOGYZARKA kW	KS 240	Modèle du moteur
ENGINE MODEL MODEL SILNIKA FORWARD SPEED PRZED PRZODU	1	Nombre des vitesses
WORKING WIDTH CZERKOWSKO OBRÓDKI	80 cm	Largeur du labourage
WORKING DEPTH GLEBOKOSC OBRÓDKI	< 31 cm	Profondeur du labourage
WEIGHT WAGA	52 cm	Poids
YEAR OF RESUE ROK PRODUKCJI	2020	Produit en
SERIAL NUMBER NUMBER SERWYJNY S/N		
<small> «Köhner & Söhne» TM, manufactured under license and control of Dimax Int. GmbH, Hauptstr. 134, 51145 Kölnen, Germany, www.ko-power.de/en. «Köhner & Söhne» TM, hergestellt unter Lizenz und Kontrolle von Dimax Int. GmbH, Deutschland Importeur und Vertreter in Deutschland Dimax Int. GmbH, ul. Hauptstr. 134, 51145 Köln, Deutschland, www.ko-power.de. «Köhner & Söhne» TM, wyprodukowano na licencji Dimax Int. GmbH, ul. Hauptstr. 134, 51145 Kölnen, Niemcy. Importer do Polski: Emax International Poland Sp. z o.o., ul. Mianowska, 306G, 05-000 Skarżysko, Polska. www.ko-power.pl </small>		
Köhner & Söhne, Germany		



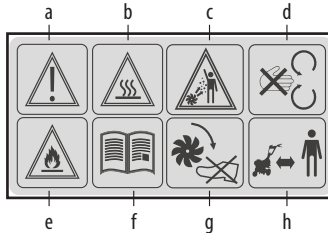
Ne pas toucher ! La surface chauffe pendant le travail

Réglage de vitesse



MAX - MIN

(V'affichage peut différer pour différentes modèles)



- a. Attention ! Informations importantes!
- b. Danger! La surface est chaude!
- c. Il est interdit d'être en dehors du travail du cultivateur
- d. Ne levez pas les mains sur les pièces mobiles.
- e. N'utilisez pas l'appareil à proximité d'une flamme nue!
- f. Lisez les instructions avant de commencer;
- g. Ne soulevez pas vos pieds vers des couteaux rotatifs;
- h. D'autres personnes doivent garder une distance par rapport au dispositif de travail.

Boîte de vitesses

(V'affichage peut différer pour différentes modèles)



Embrayage

Marche arrière



Volume du carter

Récommandations sur les huiles



Position de la poignée du volet d'air (pour démarrer, passer en position «Fermé» dans le sens de la flèche)

Robinet de carburant (passer en position «Ouvert» dans le sens de la flèche) Position de la poignée d'embrayage

Position de la poignée d'embrayage



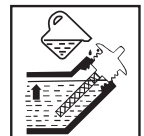
Position de travail
Position OFF



Avertissement de gaz

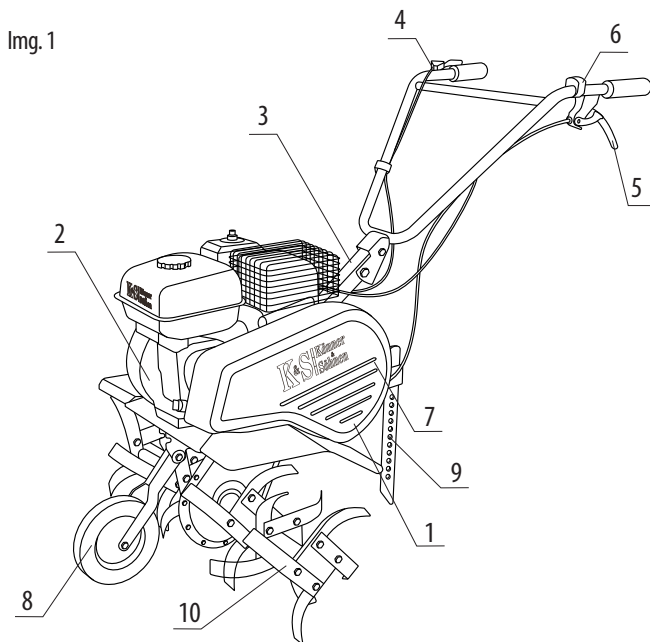


Les informations sur le bruit sont indiquées sur le niveau de bruit

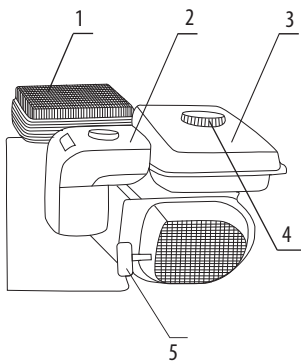


Versez de l'huile jusqu'au niveau indiqué

3. VUE GENERALE DU CULTIVATEUR KS 7HP-850A

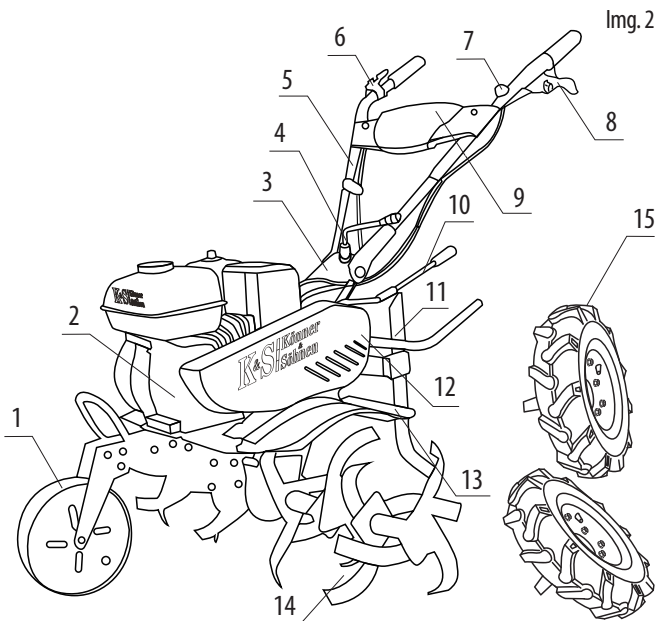


- | | |
|------------------------------|------------------------|
| 1. Aile | 8. Roue de transport |
| 2. Le moteur | 9. Fraises (24 pièces) |
| 3. Panneau de commande | 10. Le soc |
| 4. Contrôle du régime moteur | |
| 5. Poignée d'embrayage | |
| 6. Contacteur d'allumage | |
| 7. Boîtier de transmission | |

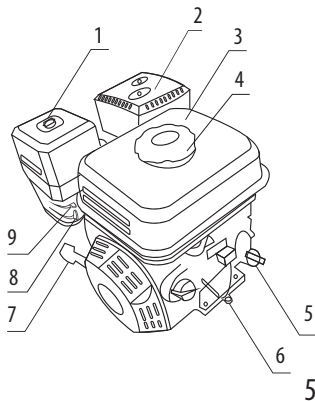


- | |
|---|
| 1. Silencieux avec grille de protection |
| 2. Filtre à air |
| 3. Réservoir de carburant |
| 4. Couvercle du réservoir de carburant |
| 5. Démarreur manuel |

VUE GÉNÉRALE DES CULTIVATEURS KS 7HP-950A, KS 7HP-950S



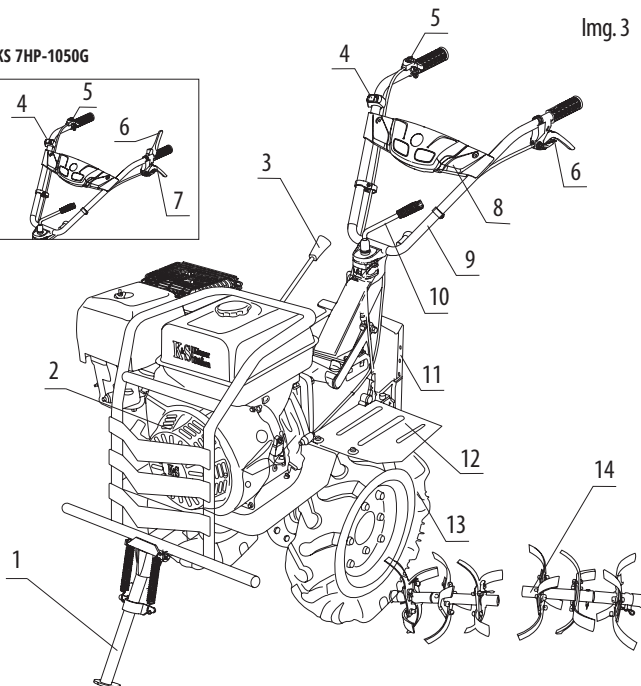
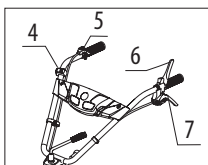
- 1. Roue de transport pour le KS 7HP-950A (support de montage pour KS 7HP-950S).
- 2. Le moteur.
- 3. Colonne de direction
- 4. Levier du panneau de commande sur le 3600 (pour le modèle KS 7HP-950S)
- 5. Panneau de commande
- 6. Contrôle du régime moteur
- 7. Contacteur d'allumage
- 8. Poignée d'embrayage.
- 9. Mallette à outils (pour KS 7HP-950S).
- 10. Levier de changement de vitesse.
- 11. Le soc.
- 12. Boîtier de transmission.
- 13. Aile.
- 14. Fraises - 32 pcs.
- 15. Roues en caoutchouc (pour KS 7HP-950S inclus, pour KS 7HP-950A - en option).



- 1. Filtre à air
- 2. Silencieux avec grille de protection
- 3. Réservoir de carburant
- 4. Couvercle du réservoir de carburant
- 5. de remplissage d'huile
- 6. Col de vidange d'huile
- 7. Démarreur manuel
- 8. Vanne à carburant
- 9. Registre d'air

VUE GÉNÉRALE DES CULTIVATEURS KS 7HP-1050G ET KS 9HP-1350G-3

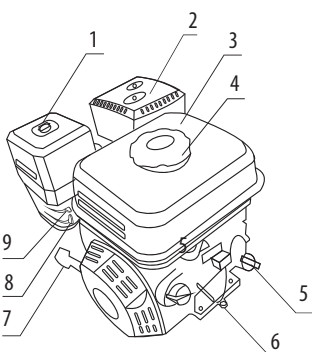
KS 7HP-1050G



Img. 3

1. Support de stationnement
2. Le moteur
3. Levier de changement de vitesse
4. Contacteur d'allumage
5. Contrôle du régime moteur
6. Poignée d'embrayage
7. Poignée d'embrayage supplémentaire pour KS 7HP-1050G
8. Étui pour outils

9. Panneau de commande
10. Levier de réglage du panneau de commande
11. Le coutre
12. Aile
13. Roues
14. Fraises



1. Filtre à air
2. Silencieux avec grille de protection
3. Réservoir de carburant
4. Couvercle du réservoir de carburant
5. Bouchon de remplissage d'huile
6. Col de vidange d'huile
7. Démarreur manuel
8. Robinet de carburant
9. Registre d'air

Les images sont schématiques et peuvent varier légèrement du modèle de cultivateur.

4. SPÉCIFICATIONS CULTIVATEURS À ENTRAÎNEMENT PAR COURROIE

Cultivateur	KS 7HP-850A	KS 7HP-950A	KS 7HP-950S
Modèle du moteur	KS 240	KS 240	KS 240
Puissance du moteur (max), ch.v.	7,0	7,0	7,0
Puissance nominale, kW	4,0	4,0	4,0
Volume du moteur, cm ³	212	212	212
Type du moteur	à essence		
Largeur de labourage, cm	≤ 80	≤ 108	≤ 108
Profondeur de labourage, cm	≤ 31	≤ 31	≤ 31
Capacité de réservoir, litres	3,6	3,6	3,6
Capacité du carter huile, litres	0,6	0,6	0,6
Capacité du carter de transmission, l	-	1,2	1,2
Démarrreur	manuel	manuel	manuel
Réducteur	à courrois et chaîne		
Nombre des vitesses	1	+2 +1 0 -1	
Marche arrière	-	+	+
Ajustement des poignées	-	vertical	vertical/ horizontal
Niveau du bruit L _{pa} (7m)/L _{wa} , dB	73/98	73/98	73/98
Dimensions (L*L*H), mm	690*380*770	845*460*660	780*460*780
Poids (net), kg	52	62	80
Poids (brut), kg	56	71	89

Les conditions de fonctionnement optimales sont une température ambiante de 17 à 25° C, une pression barométrique de 0,1 MPa (760 mm Hg), une humidité relative de 50 à 60%, une altitude ≤ 300 m. Dans ces conditions environnementales, le moteur cultivateur est capable d'une productivité maximale dans le contexte des caractéristiques revendiquées. Des changements dans les conditions de fonctionnement (écarts par rapport aux indicateurs environnementaux spécifiés: altitude, température, pression) peuvent modifier les performances des cultivateurs.

SPÉCIFICATIONS DES CULTIVATEURS À ENTRAÎNEMENT DIRECT ET BOÎTES DE VITESSES

Cultivateur	KS 7HP-1050G	KS 9HP-1350G-3
Modèle du moteur	KS 240	KS 290
Puissance du moteur (max), chv.v.	7,0	9,0
Puissance nominale, kW	4,0	6,0
Volume du moteur, cm ³	212	270
Type du moteur	à essence	
Largeur de labourage, cm	≤ 108	≤ 134
Profondeur de labourage, cm	≤ 35	≤ 35
Capacité de réservoir, litres	3,6	6,0
Capacité du carter huile, litres	0,6	1,1
Capacité du carter de transmission, l	1,2	1,5
Démarrreur	manuel	manuel
Réducteur	transmission axiale conique	
Conduire	Boîte de vitesse	
Nombre des vitesses	+2 +1 0 -1	+3 +2 +1 0 -1
Marche arrière	+	+
Ajustement des poignées	vertical/horizontal	
Niveau du bruit Lpa (7m)/Lwa, dB	73/98	73/98
Dimensions (L*L*H), mm	880*460*660	910*570*750
Poids (net), kg	83	94
Poids (brut), kg	92	110

Les conditions de fonctionnement optimales sont une température ambiante de 17 à 25° C, une pression barométrique de 0,1 MPa (760 mm Hg), une humidité relative de 50 à 60%, une altitude ≤ 300 m. Dans ces conditions environnementales, le moteur cultivateur est capable d'une productivité maximale dans le contexte des caractéristiques revendiquées. Des changements dans les conditions de fonctionnement (écarts par rapport aux indicateurs environnementaux spécifiés: altitude, température, pression) peuvent modifier les performances des cultivateurs.

5. SÉCURITÉ DU TRAVAIL

Avant d'utiliser le cultivateur, veuillez lire attentivement les instructions d'utilisation. Ne laissez pas d'autres personnes et enfants utiliser l'appareil. N'utilisez pas l'appareil à proximité de la zone de travail des adultes, des enfants et des animaux - la responsabilité des accidents et des dommages matériels est à la charge de l'utilisateur. Le motoculteur Könnner & Söhnen répond aux exigences de sécurité des normes européennes en vigueur. En aucun cas, ne modifiez la conception de l'appareil.

RESPECTEZ CES EXIGENCES POUR TRAVAILLER AVEC LE CULTIVATEUR:

1. Lisez ce manuel avant d'utiliser la machine. Conservez-le pour l'avenir, suivez les recommandations qu'il contient, afin d'éviter des blessures et des dommages à l'appareil.
2. Familiarisez-vous avec les fonctionnalités de gestion du cultivateur et ses fonctions. En cas d'imprévu, l'opérateur doit savoir arrêter les pièces de travail du cultivateur et son moteur.
3. L'opérateur de l'appareil doit être en bon état physique et mental, capable de prendre rapidement des décisions, si nécessaire. Il est interdit de travailler avec le cultivateur après avoir bu de l'alcool, pris de la drogue ou pris des médicaments susceptibles de ralentir la réaction.
4. Le cultivateur est conçu pour travailler avec le sol pendant le semis, ainsi que pour le soin et le traitement des plantes. L'utilisation d'un cultivateur à d'autres fins est interdite.

TRAVAILLER AVEC CULTIVATEUR

L'appareil doit être mis en marche conformément aux instructions de ce manuel. Assurez-vous que l'opérateur est à l'abri des parties du cultivateur qui bougent. Ne placez pas vos pieds ou vos mains sur ou sous les éléments en rotation. Pour soulever l'appareil, deux personnes doivent saisir les poignées et les arbres du cultivateur. Portez des gants spéciaux pour la protection des mains et des chaussures de protection, ne travaillez pas avec un cultivateur dans des chaussures ouvertes.

SOYEZ PRUDENTS!

- Gardez le moteur et le tuyau d'échappement propres afin d'éviter tout risque d'incendie. Vérifiez soigneusement l'absence de feuilles, d'herbe et de fuites d'huile ou de carburant.
- Faites attention avec les pièces en rotation. Ne touchez pas les fraises lors de la rotation.



ATTENTION - DANGER!



Attention ! Arrêtez le moteur avant de faire le plein, le transport de cultivateur et si l'appareil est sans surveillance.

FONCTIONNEMENT DE L'APPAREIL EN TERRAIN MONTAGNEUX

1. Veillez à un bon emplacement de l'appareil sur les parois. L'angle d'inclinaison de 10% correspond à 10 cm de montée sur un plan horizontal de 100 cm. Ne pas travailler le sol sur des pentes plus abruptes afin de ne pas perdre le contrôle de l'appareil.
2. Lorsque vous travaillez sur des pentes ou des terrains accidentés, installez tous les fraises.
3. Il est interdit à l'opérateur de se tenir sous l'appareil afin d'éviter d'aller sous le cultivateur si le contrôle de la machine est perdu.
4. L'utilisation de l'appareil sur la pente est interdite. Avancez sans tirer le cultivateur d'avant en arrière.
5. Soyez prudent lorsque vous changez la direction du cultivateur.
6. Réduisez la vitesse sur un sol rocheux.
7. Le travail avec le cultivateur ne devrait se faire qu'au rythme d'un pas, car lorsqu'on avance vite, on risque de trébucher, de glisser, etc.
8. Pour régler la profondeur de fraisage de l'appareil, modifiez la force de pression sur la poignée en pressant plus ou moins le soc dans le sol.
9. Ne renversez pas le moteur, ne changez pas sa position principale !

STOCKAGE ET UTILISATION DE L'ESSENCE

L'essence étant extrêmement toxique et combustible, respectez les règles suivantes pour son stockage et son utilisation:

1. Ne stockez le carburant que dans des récipients hermétiquement clos spécialement conçus à cet effet. Conservez le bidon d'essence dans un endroit sombre et frais, à l'écart des étincelles et des flammes nues.
2. Lorsque le moteur tourne, le cultivateur dégage des gaz d'échappement pouvant causer une intoxication. N'utilisez pas l'appareil dans des zones fermées et mal ventilées.
3. Faites le plein à l'air libre avant de démarrer le moteur. Ne desserrez pas le couvercle du réservoir d'essence et ne remplissez pas d'essence si le cultivateur est encore chaud après le travail.
4. Laissez la place pour expansion du carburant après avoir fait le plein. Versez du carburant sur le bord du tuyau de remplissage (à environ 4 cm du haut du réservoir). Ne remplissez pas le réservoir complètement.
5. Si de l'essence est versée sur la surface du cultivateur, essuyez-la soigneusement. En aucun cas, ne démarrez le moteur tant que la surface n'est pas nettoyée et que les vapeurs d'essence ne s'échappent.
6. Fermez toujours bien le couvercle du réservoir d'essence.
7. Pour vider le réservoir de carburant, démarrez le moteur du cultivateur hors de la pièce jusqu'à l'épuisement du carburant.
8. Le transport de cultivateur doit être fait uniquement avec un réservoir de carburant vide et un robinet de carburant fermé.
9. Attendez que l'appareil refroidisse avant de le stocker.
10. Pour des raisons de sécurité, ne laissez pas l'appareil avec le réservoir plein de carburant dans une pièce fermée. Les vapeurs d'essence peuvent entrer en contact avec des étincelles ou des flammes nues, ce qui peut causer inflammation.
11. Vérifiez régulièrement si l'appareil comporte des dommages et des imperfections dans la conduite de carburant, le réservoir et le bouchon, ainsi que les dommages causés au silencieux et aux plaques de protection. Remplacez les pièces si nécessaire à temps.

ENTRETIEN ET RÉPARATION

Lors de l'utilisation d'un cultivateur sur des pentes, le levage ne doit pas dépasser 10% (5.7 °). L'utilisation de l'appareil n'est possible qu'avec la lumière du jour ou un

bon éclairage artificiel. Pour éviter toute blessure ou tout dommage à l'appareil, utilisez uniquement des pièces de rechange d'origine, remplacez les pièces usées ou endommagées à temps, serrez tous les boulons, vis et écrous à fond.

Suivez vous-même les instructions de maintenance répertoriées dans le manuel d'instructions. Avant de commencer à travailler sur l'appareil, débranchez la fiche du fil de la bougie. Les travaux qui ne sont pas prévus pour être réalisés doivent être effectués dans un centre de service autorisé **Könner & Söhnen**. Les adresses des centres de services sont disponibles sur notre site officiel www.ks-power.de



ATTENTION - DANGER!



Le carburant pollue le sol et les eaux souterraines. Ne laissez pas l'essence s'échapper du réservoir!

6. CONTENU DE LA LIVRAISON

1. Cultivateur	1 pc.
2. Quantité des fraises:	
KS 7HP-850A	24 pcs.
KS 7HP-950A	32 pcs.
KS 7HP-950S	32 pcs.
KS 7HP-1050G	32 pcs.
KS 9HP-1350G-3	40 pcs.
3. Le soc	1 pc.
4. Corbeau de support de stationnement (pour les modèles KS 7HP-950S, KS 7HP-1050G, KS 9HP-1350G-3)	1 pc.
Roue de transport (pour les modèles KS 7HP-850A, KS 7HP-950A)	1 pc.
5. Boite de transmission (pour les modèles KS 7HP-850A, KS 7HP-950A, KS 7HP-950S)	1 pc.
6. Console	1 pc.
7. Ailes de protection	2 pcs.
8. Panneau de commande	1 pc.
9. Roues caoutchouc (pour les modèles S 7HP-950S, KS 7HP-1050G, KS 9HP-1350G-3)	2 pcs.
10. Jeu des outils	1 pc.
11. Mode d'emploi	1 pc.
12. Emballage	1 pc.
13. Autocollants réfléchissants pour la grille avant (pour le modèle KS 9HP-1350G-3 – 6 pcs.	



7. ASSEMBLAGE DU CULTIVATEUR

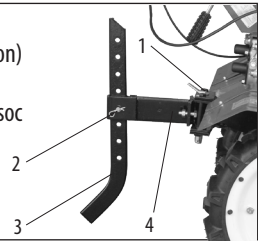
LE SOC (Pour les modèles: KS 7HP-850A, KS 7HP-950A, KS 7HP-950S)

Pour contrôler la profondeur de labourage, il y a un soc. Il est réglable, on le déplace de haut en bas avec le loquet retiré. Plus le soc est bas, plus la profondeur de travail du sol est grande.

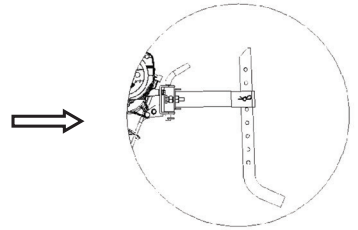
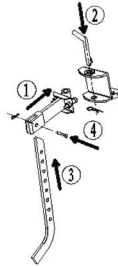
Fixez le support de soc (4) avec le doigt vertical (1), insérez le soc (3) dans le support, réglez la hauteur avec le boulon (2). (2).

Img. 4

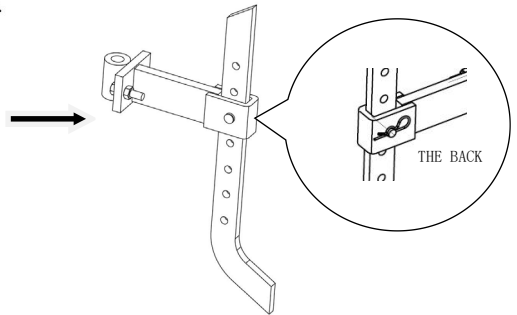
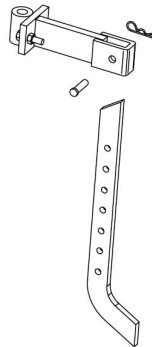
1. Doigt vertical
2. Fixateur (boulon)
3. Le soc
4. Le support de soc

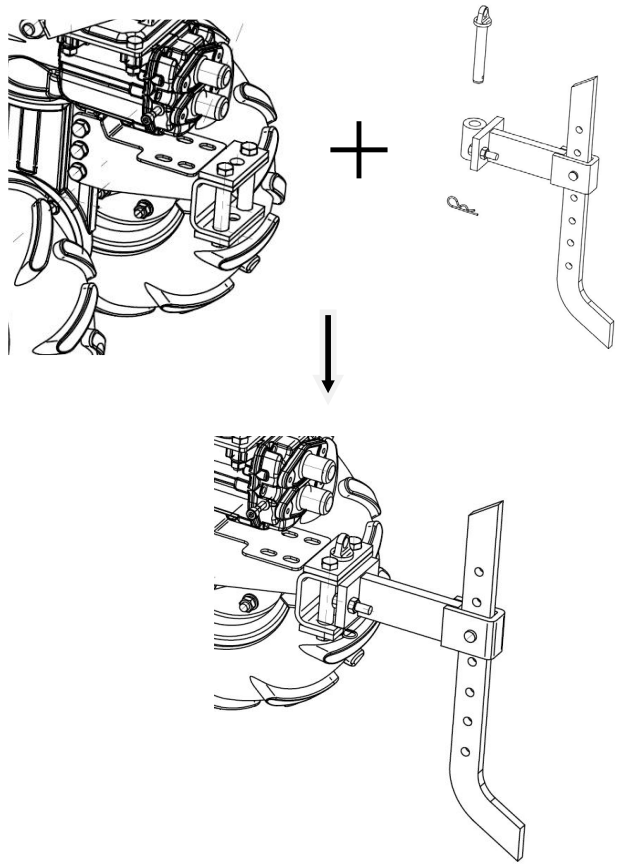


KS 7HP-850A KS 7HP-950A, KS 7HP-950S



KS 7HP-1050G, KS 9HP-1350G-3

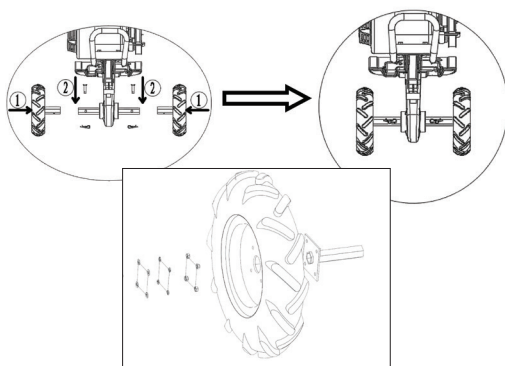




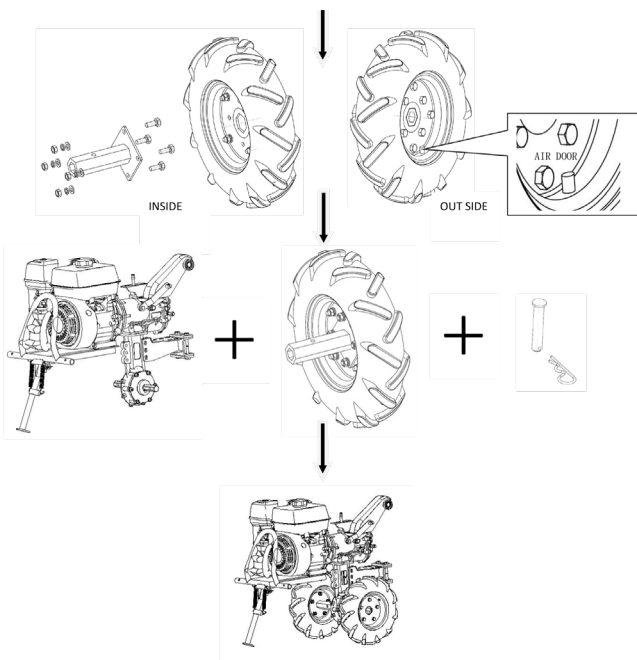
INSTALLATION DES ROUES EN CAOUTCHOUC

Fixez les roues au cultivateur en les fixant aux trous correspondants dans l'essieu.

Img. 5



Pour le modèle KS 7HP-1050G, KS 9HP1350G-3

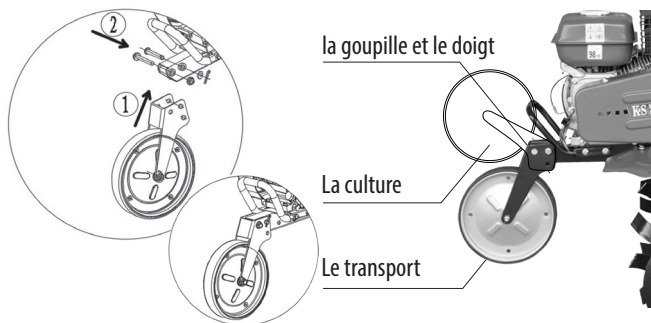


INSTALLATION DE LA ROUE DE TRANSPORT (POUR LES MODÈLES KS 7HP-850A, KS 7HP-950A)

Pour déplacer le cultivateur, il est équipé d'une roue de transport en avant. Raccorder la roue de transport au chassis du cultivateur avec des boulons (Fig. 6) Dans le cultivateur KS 7HP-850A, connectez les deux goupilles à l'aide d'un essort.

Pour déplacer le cultivateur, abaissez la roue vers le bas et fixez-la avec la goupille de montage. Soulevez le guidon pour que le cultivateur soit facile à rouler sur le sol. Avant de cultiver le sol, tournez la roue en position relevée et fixez-la avec une goupille.

Img. 6



ASSEMBLAGE DES FRAISES.

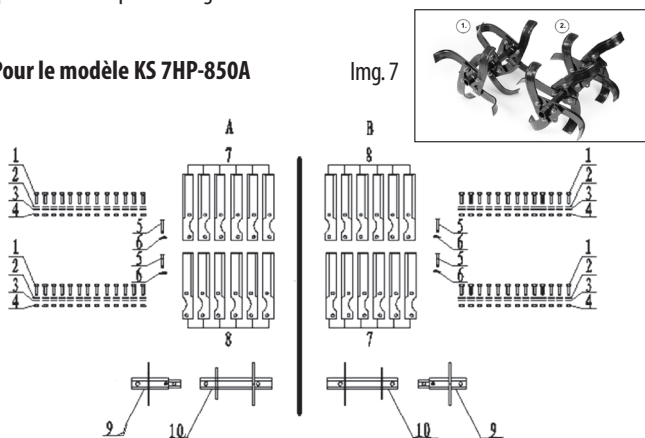
Les fraises sont livrés avec le produit.

Le nombre de fraises pour chaque modèle est différent (24 pièces, 32 pièces, 40 pièces) selon le modèle de cultivateur.

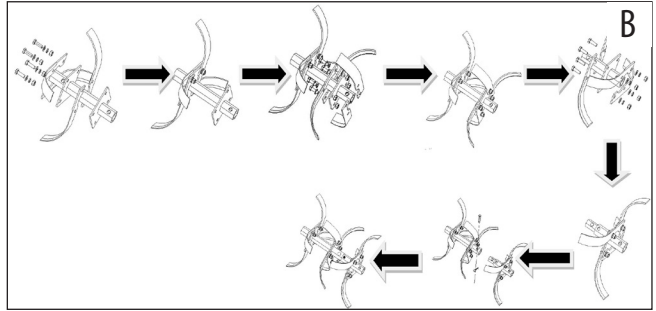
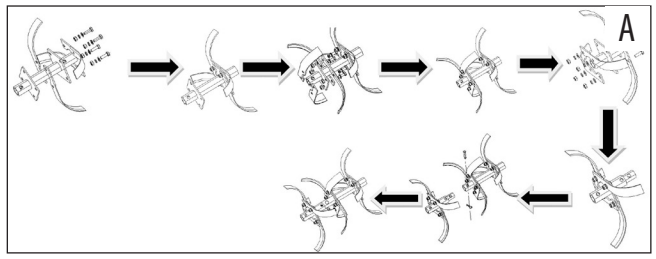
1. Les fraises pour le modèle KS 7HP-850A sont assemblés en trois sections avec quatre lames pour chaque axe.
2. Pour le KS 9HP-1350G-3, les coupeaux sont assemblés en cinq sections avec quatre lames par essieu.
3. Pour tous les autres modèles, les fraises sont assemblés en quatre sections avec quatre coupeaux par axe.

Pour le modèle KS 7HP-850A

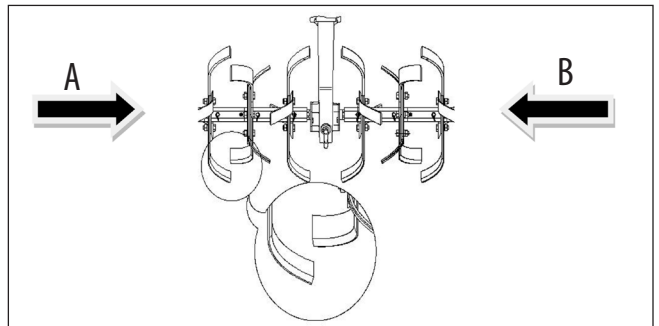
Img. 7



- | | | | | | | |
|--------|--------|--------|--------|-------|-------|--------|
| 1 = 24 | 2 = 24 | 3 = 24 | 4 = 24 | 5 = 4 | 6 = 4 | 7 = 12 |
| 8 = 12 | 9 = 2 | 10 = 2 | | | | |



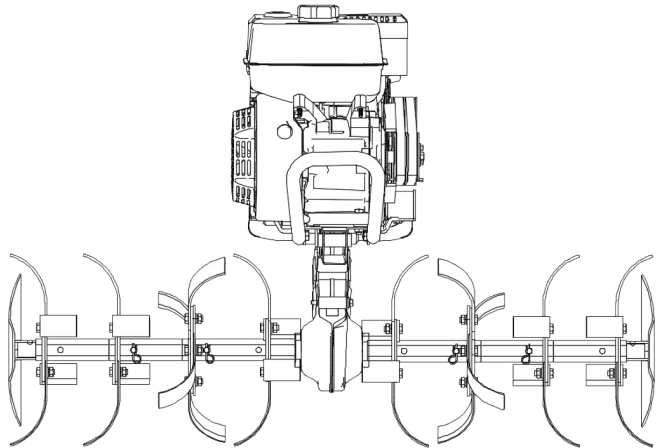
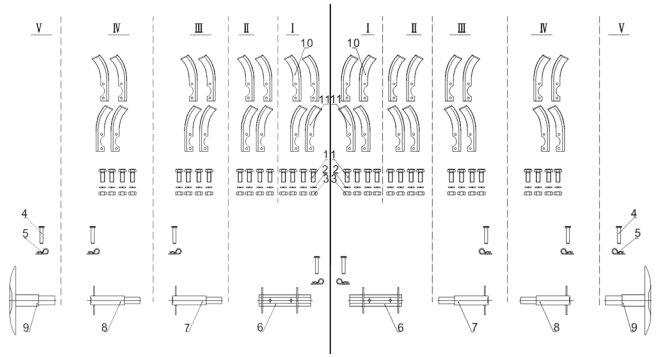
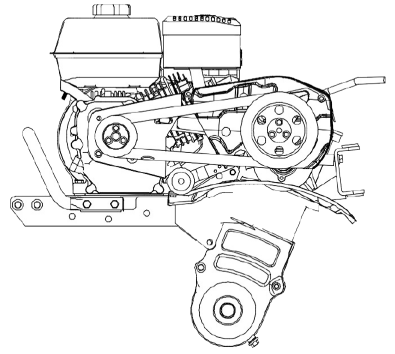
Lors de la fixation des lames sur l'essieu, veillez à respecter la position du tranchant des lames. Il doit être dirigé en direction du cultivateur. Les fraises sont fixés à l'aide de boulons. Le disque est relié à la structure principale par un boulon.

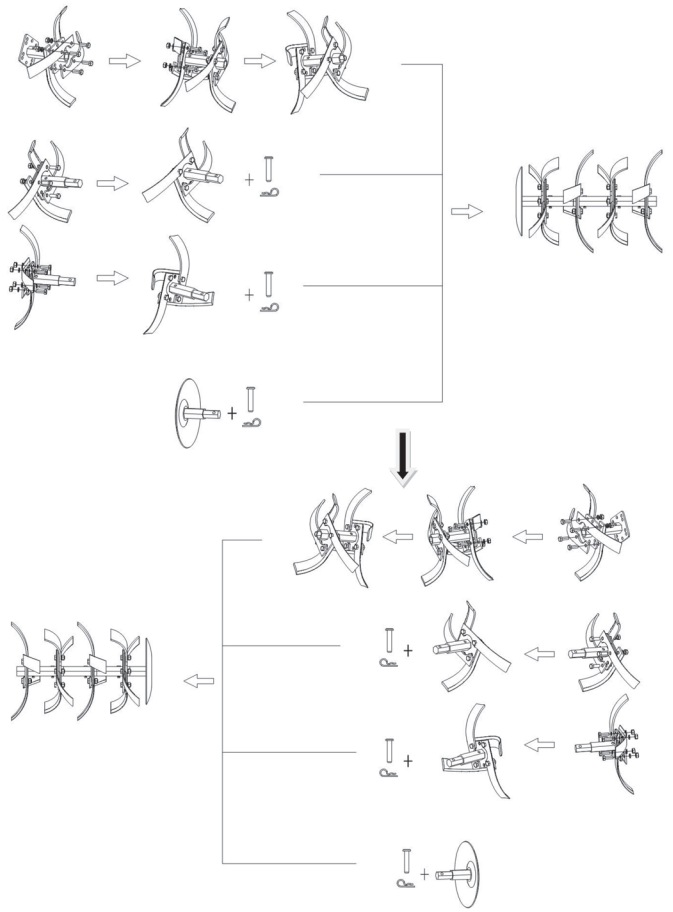


Pour le modèle KS 7HP-950A

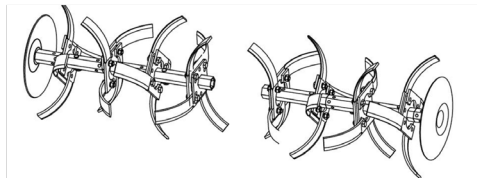
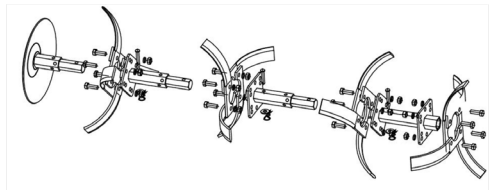
Série No./ pcs.

- | | |
|--------|---------|
| 1 = 24 | 7 = 2 |
| 2 = 24 | 8 = 2 |
| 3 = 24 | 9 = 2 |
| 4 = 4 | 10 = 16 |
| 5 = 4 | 11 = 16 |
| 6 = 2 | |





Pour les modèles KS 7HP-1050G, KS 9HP-1350G-3

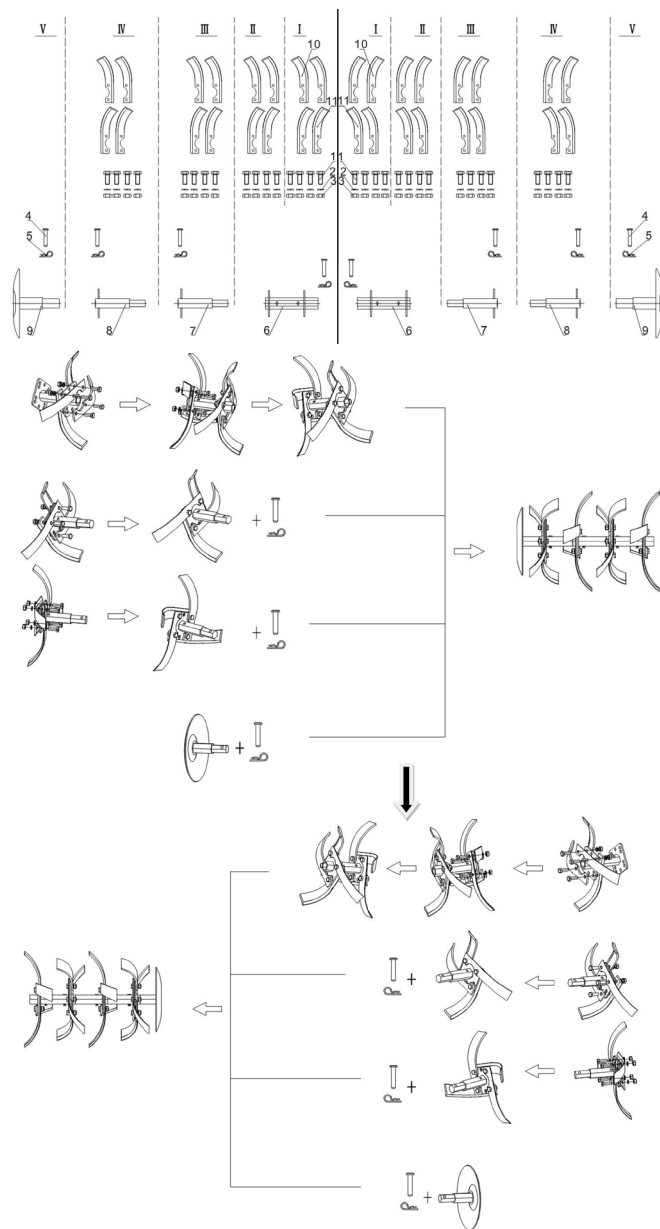


Pour le modèle KS 7HP-950S

Série No. / pcs.

1 = 24 2 = 24 3 = 24 4 = 4 5 = 4 6 = 2 7 = 2

8 = 2 9 = 2 10 = 16 11 = 16



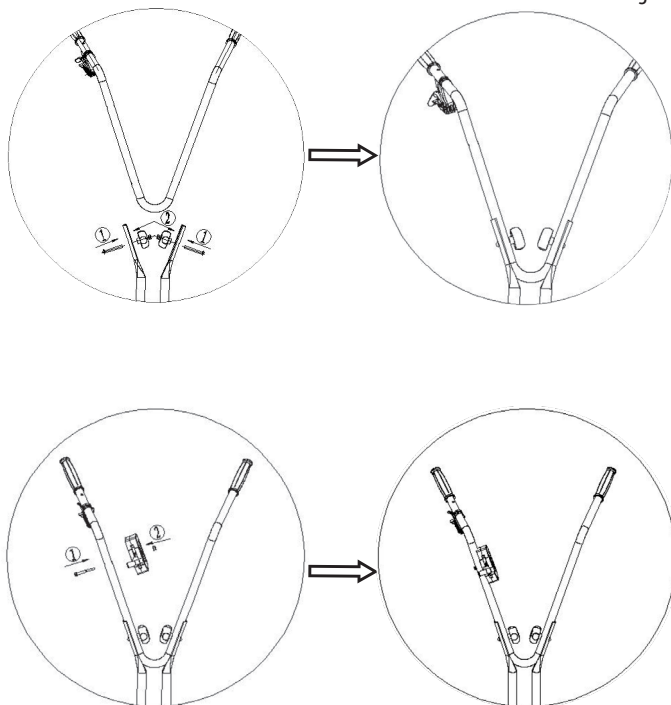
Assurez-vous de lire la version complète du manuel avant d'utiliser le cultivateur.



PANNEAU DE COMMANDE.

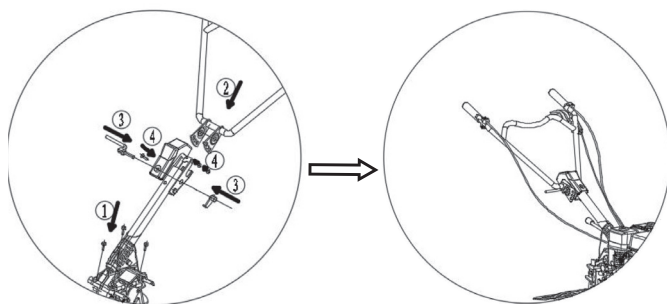
Pour le modèle KS 7HP-850A, fixez d'abord le panneau de commande à la colonne de direction avec les dispositifs de fixation, puis fixez l'unité de contrôle du régime moteur comme indiqué dans l'img. 8a

lmg. 8a



Pour le modèle KS 7HP-950A

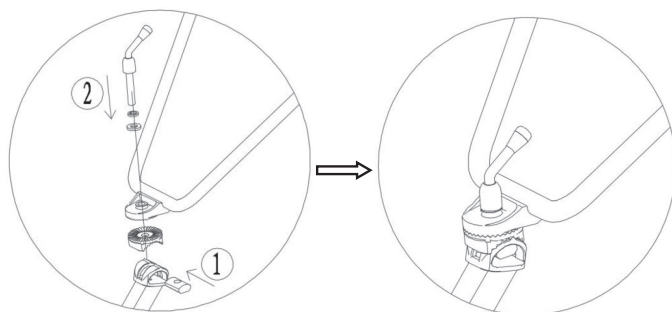
lmg. 9b



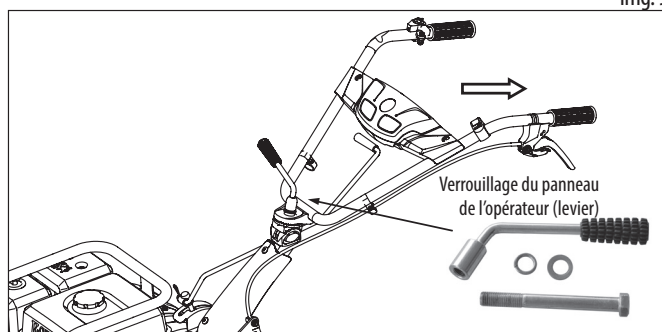
Pour le modèle KS 7HP-950S, KS 7HP-1050G, KS 9HP-1350G-3

Fixez le panneau de commande à la colonne de direction avec le verrou, comme indiqué dans l'illustration Img. 8c

Img. 8c

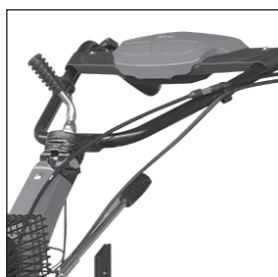


Img. 9



Pour les modèles KS 7HP-950S, KS 7HP-1050G et KS9HP-1350G-3 assembler d'abord la colonne de direction, puis fixer le panneau de commande comme illustré dans les images 9a.

Img. 9a



Assurez-vous de lire la version complète du manuel avant d'utiliser le cultivateur.

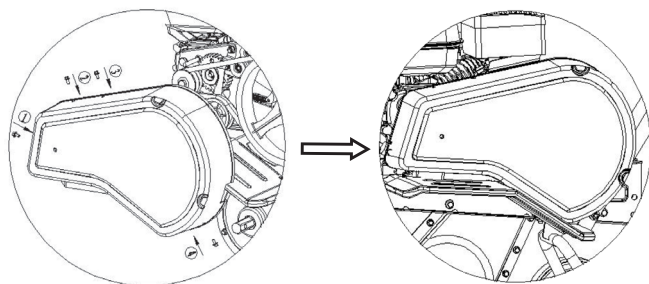


BOÎTIER DE TRANSMISSION

Fixez le boîtier de transmission au cultivateur en le fixant aux trous correspondants.
Img. 10

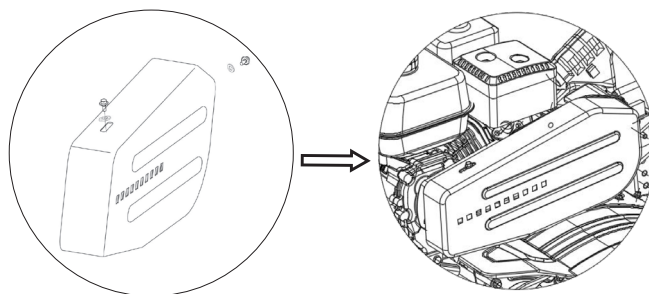
Modèle KS 7HP-850A

Img. 10a



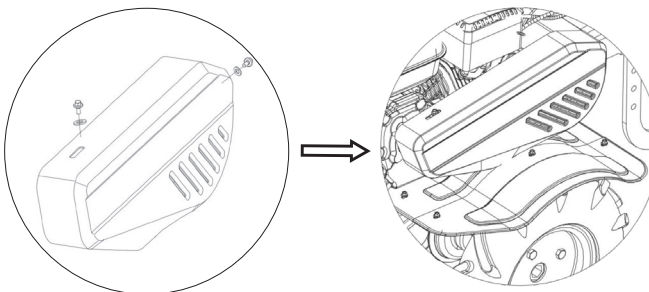
Modèle KS 7HP-950A

Img. 10b



Modèle KS 7HP-950S

Img. 10c

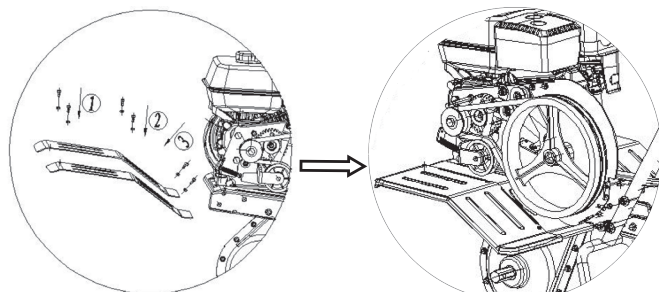


AILES DE PROTECTION

Fixez les ailes de protection au châssis du cultivateur en les fixant aux trous correspondants du châssis. Img.11

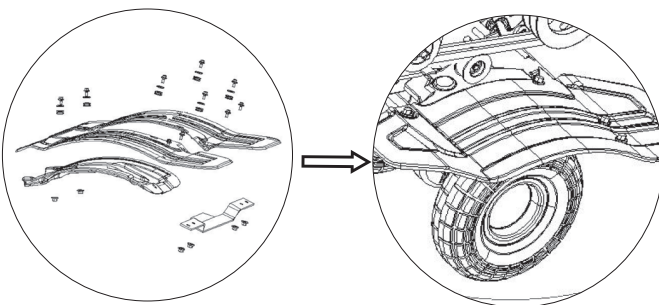
Img. 11a

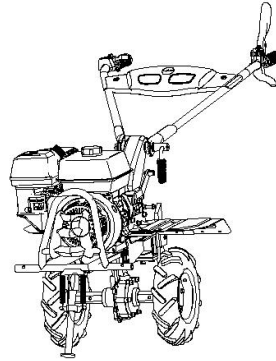
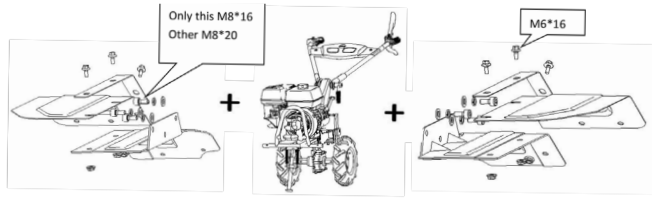
Modèle KS 7HP-850A



Modèle KS 7HP-950A, KS 7HP-950S

Img. 11b



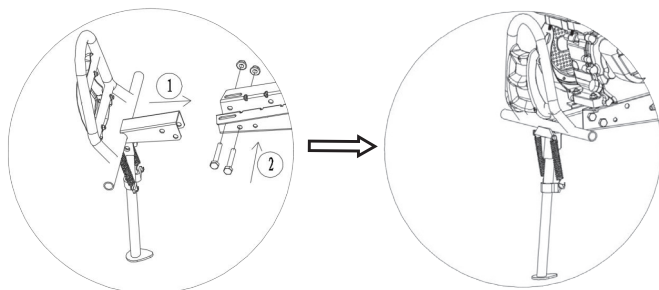


JAMBE DE SUPPORT

Fixez la jambe de support du cultivateur au corbeau en l'attachant aux trous correspondants. lmg 13

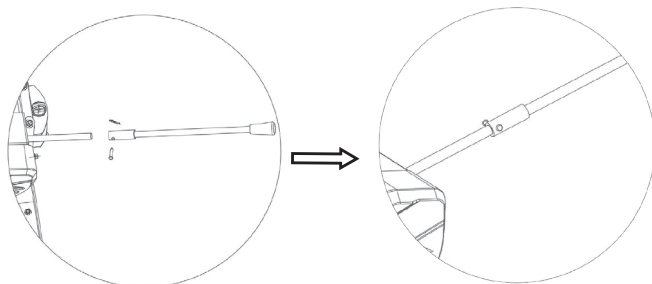
lmg. 13a

Modèle KS 7HP-950A



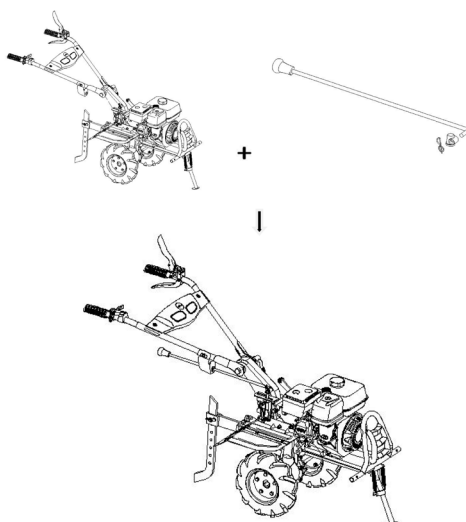
Modèle KS 7HP-950S

lmg. 13b



Pour les modèles KS 7HP-1050G, KS 9HP-1350G-3

lmg. 14



8. TRAVAILLER AVEC L'APPAREIL



Le cultivateur est livré sans huile ni combustible. Avant la première mise en marche, assurez-vous de verser l'huile et faites le plein! Utilisez un entonnoir. Ne modifiez pas la régulation du régime moteur dans les paramètres et n'utilisez pas le moteur en vitesse trop haute.

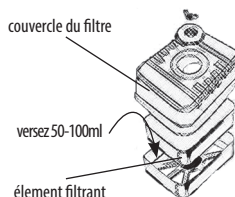


Img. 15

MISE EN EXPLOITATION

Pour la mise en service :

1. Versez d'huile moteur dans le carter SAE 10W-30, SAE 10W-40.
2. Remplissez le carter de transmission avec d'huile SAE 75W-90, SAE 80W-90 ou SAE 85W-90 avec le volume correspondant au modèle. Assurez-vous de vérifier le niveau d'huile avec une jauge d'huile, car l'appareil peut contenir de l'huile résiduelle après contrôles de production. Il ne faut pas dépasser la quantité d'huile recommandée élément filtrant!



Img. 16

1. Versez de l'essence dans le réservoir d'essence.
2. Dévissez le couvercle du filtre à air (Img. 16) et remplissez le séparateur du filtre à huile avec de l'huile moteur (50-100 ml). Des kits de livraison différents sont possibles. Si le moteur est équipé d'un filtre en papier, il n'est pas nécessaire de remplir l'huile moteur dans le séparateur.

RÉCOMMANDATIONS

1. Pour déterminer la profondeur de labourage, réglez le soc à une hauteur différente. Avec une installation plus profonde du soc, les fraises s'enfoncent plus dans le sol ce qui ralentit l'appareil considérablement.
2. La vitesse de déplacement du cultivateur est déterminée par la régulation du régime moteur. Fraiser plus profondément dans le sol tout en tenant l'appareil ferme.
3. Pour accélérer la progression du cultivateur, réglez le soc plus haut, puis les fraises monteront aussi.
4. Relâchez immédiatement le levier d'embrayage si le travail de cultivateur est bloqué par des objets étrangers. Arrêtez le moteur, retirez les obstacles et vérifiez que le cultivateur ne soit ni déformé ni endommagé. Remplacez les pièces endommagées si nécessaire.

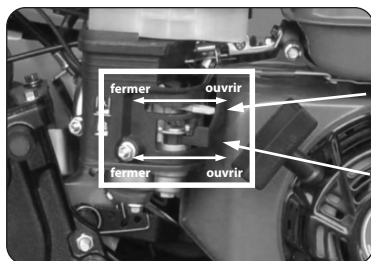
ESSENCE ET HUILE

Utilisation de l'essence sans plomb pour le cultivateur est préconisée. L'essence doit être de qualité, être fraîche et de marque. Il est préférable d'utiliser un entonnoir (non fourni) pour faire le plein.

Tout comme sans carburant, le cultivateur ne peut pas travailler sans huile, donc versez-le avant le premier démarrage. Pour le faire, installez l'appareil sur une surface plane et horizontale, ouvrez le couvercle du réservoir huile et remplissez-le jusqu'au repère minimum. Utilisez la sonde pour vérifier le niveau. Le niveau d'huile doit être surveillé en permanence. Ne pas dépasser le niveau d'huile en évitant en même temps sa pénurie. Vous trouverez des informations sur l'huile de moteur dans les spécifications techniques de ce modèle de cultivateur.

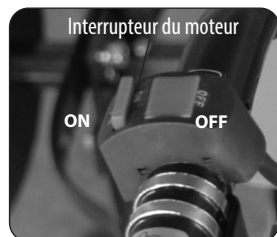
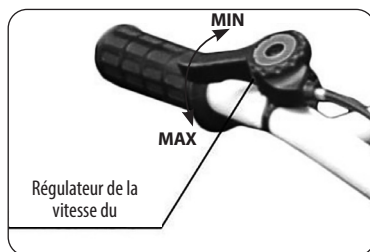
DÉMARRAGE DU MOTEUR

Avant de démarrer le moteur, assurez-vous que l'interrupteur est en position ON (voir Fig. 19). Réglez la commande du régime moteur sur MAX (voir Fig.18). Déplacez le levier du volet d'air en position fermée (sens de la flèche) et la poignée du robinet de carburant en position ouverte (sens de la flèche) (voir Fig.17). Saisissez la poignée du démarreur (voir Img. 20) et tirez-la lentement jusqu'à ce qu'elle résiste, puis tirez le démarreur sur toute la longueur d'un mouvement vif et rapide. Répétez l'opération jusqu'au démarrage du moteur. Après le démarrage du moteur, laissez la corde s'enrouler sur l'actionneur sans lancer la poignée du démarreur. Déplacer la poignée du volet d'air en position «Ouvert». Img. 18.

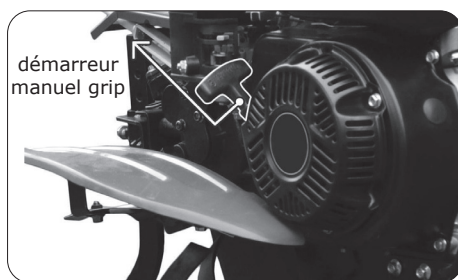


Img. 17
régistre d'air
robinet de carburant

Img. 18



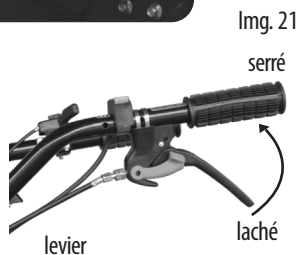
Img. 19
L'interrupteur du moteur est situé sur la poignée du panneau de commande.



Img. 20

AVANCEMENT

1. Déplacez le levier de vitesses sur +1 (ou +2 ou +3).
2. Appuyez doucement sur le bouton rouge (près du levier d'embrayage), appuyez sur le levier d'embrayage et maintenez-le. (voir Img. 21). Pour le modèle KS 7HP-1050G - voir Img. 3 p.7).



Img. 21

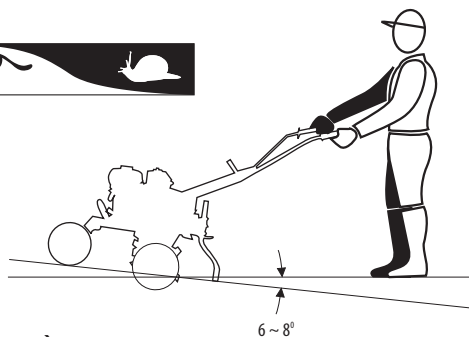
ACTIONS SUIVANTES

Augmentez progressivement la profondeur de labour lors de la culture d'un sol solide, en poussant le volant pour augmenter la plongée du soc. Pour régler la vitesse de déplacement, utilisez le bouton d'accélérateur en le déplaçant selon les symboles sur Img. 23. Lors du transport d'équipement, abaissez la roue avant (pour les modèles avec roue de transport). Relâchez l'embrayage et coupez le moteur après le travail ou pendant une pause. Img. 24.

Img. 22



Img. 23



MARCHE ARRIÈRE

Les modèles de cultivateurs disposent d'une fonction de marche arrière pour une meilleure maniabilité (sauf pour le KS 7HP-850A). Déplacez le levier de vitesses en position «-1» (R), serrez le levier d'embrayage et maintenez-le, de sorte que les fraises ou les roues commencent à reculer.



ATTENTION - DANGER!



Attention! Ne pas utiliser le mode «Marche arrière» pour travailler le sol!

ARRÊT DU MOTEUR

Pour arrêter le moteur, placez l'interrupteur sur la position «Arrêt» (Img.19).

Arrêtez le moteur:

Relâchez l'accélérateur à la vitesse minimale avant d'arrêter le moteur. Pour un stockage à long terme, avant d'arrêter le moteur, fermez le robinet de carburant pour couper l'alimentation en carburant et permettre au moteur de s'arrêter lui-même.

9. ENTRETIEN

Pour éviter le démarrage involontaire du moteur, débranchez la fiche du fil de bougie sur le moteur pendant le stockage, le transport de l'appareil et avant tous les travaux de nettoyage et de maintenance (ces travaux ne sont autorisés qu'avec un moteur refroidi).

L'utilisation, le stockage et la maintenance des cultivateurs **Könner & Söhnen** doivent être effectués conformément à ce manuel d'utilisation. Le fabricant n'assume aucune responsabilité pour tous les dommages et défauts de l'appareil causés par le non-respect des règles de service, de sécurité et de travail de la machine.

LE FABRICANT N'EST PAS RESPONSABLE DE:

- Utilisation de lubrifiants, d'essences et d'huiles interdites par le fabricant ;
- Mauvaise utilisation de l'appareil;
- Dommages dus à une utilisation ultérieure du cultivateur avec des pièces défectueuses ;
- Modifications techniques de l'appareil.

TRAVAUX DE MAINTENANCE

Tous les travaux de la section «Entretien» doivent être effectués régulièrement. Si l'utilisateur ne peut pas faire l'entretien technique, vous devez contacter le centre de service de l'application pour l'exécution des travaux techniques. En cas de dommages, acquis à la suite de travaux de maintenance technique non exécutés, le fabricant ne peut être tenu responsable.

CES DOMMAGES COMPRENNENT:

- Dommages et pertes résultant de l'utilisation de pièces de rechange non originales ;
- Dommages dus à la corrosion et autres conséquences d'un stockage incorrect ;
- Les dommages causés par des travaux de maintenance effectués par des personnes non autorisées.

NETTOYAGE DU CULTIVATEUR

Un nettoyage et un entretien soigneux de l'appareil prolongent sa durée de vie et le protègent des dommages. Après chaque utilisation, nettoyer le cultivateur de la terre et de la poussière, retirer l'herbe et la paille des fraises. Maintenir l'état du produit sous contrôle - pièces endommagées, filetage des éléments, etc.

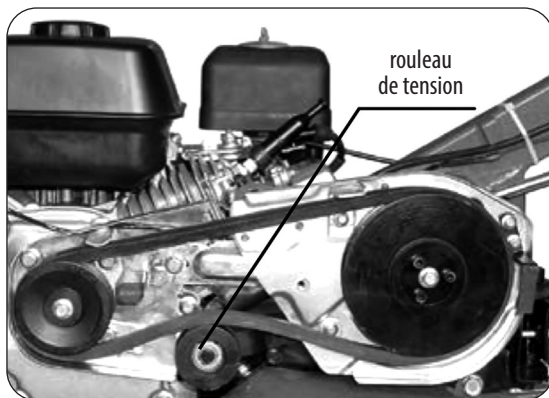
Il est interdit de diriger des jets d'eau sur les joints d'étanchéité et les parties de moteurs. Dans le cas contraire, le cultivateur peut nécessiter des réparations coûteuses hors garantie.

AJUSTEMENT DE LA TRANSMISSION PAR COURROIE

Parfois, après une utilisation prolongée du cultivateur, il est nécessaire de réguler la transmission par courroie. Pour ce faire, procédez comme suit :

1. Enlevez le couvercle de la transmission par courroie en retirant le boulon de celui-ci.
2. Serrez la poignée de l'embrayage. Vérifier la distance entre le point supérieur de la transmission par courroie le point haut du rouleau de tension : elle doit être dans la plage de 60-65mm (2,4 -2,5 pouces). *Img. 24.*

Img. 24



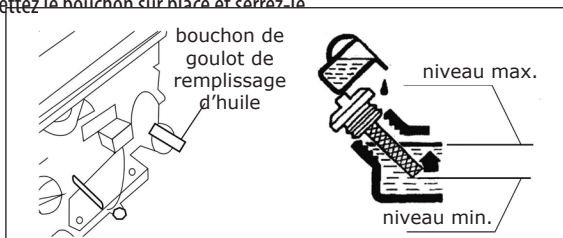
3. Enlevez les quatre boulons de montage du moteur pour effectuer les ajustements. Déplacez le moteur vers l'avant ou vers l'arrière pour obtenir la tension de la courroie requise et assurez-vous que les surfaces extérieures de la poulie conductrice et de la poulie esclave sont dans un plan.

REMPLACEMENT ET AJOUT DE L'HUILE DU MOTEUR

Suivez le programme d'entretien et vérifiez régulièrement le niveau d'huile dans le moteur. Lors de l'abaissement de son niveau, il est nécessaire d'ajouter une nouvelle huile pour assurer le bon fonctionnement du moteur. Pour changer l'huile, procédez comme suit:

1. Assurez-vous que le cultivateur est sur une surface plane. Sous le moteur de cultivateur, placez un réservoir pour la vidange d'huile.
2. Dévissez le bouchon de vidange situé sous le couvercle de la sonde d'huile avec une clé hexagonale de 10mm.
5. Attendez, que l'huile s'écoule.
6. Mettez le bouchon sur place et serrez-le.

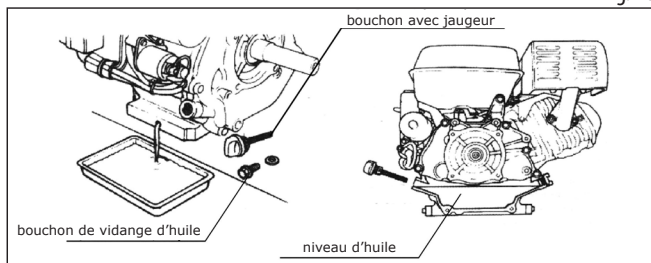
Img. 25



POUR AJOUTER DE L'HUILE, PROCÉDEZ COMME SUIT:

1. Assurez-vous que l'appareil est installé sur une surface plane et horizontale.
2. Sur le moteur, dévisser le bouchon de la sonde de mesure.
3. Versez dans le carter une huile de haute pureté à l'aide d'un entonnoir.
4. Le niveau d'huile doit correspondre à celui indiqué sur le goulot de remplissage d'huile.

Img. 26

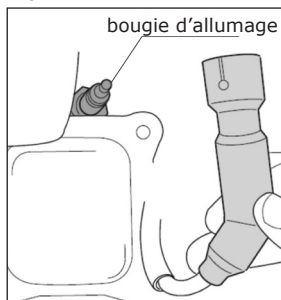


**L'huile moteur peut contaminer la terre et les eaux souterraines.
Ne laissez pas l'huile couler du carter. Vidangez l'huile usée dans un
récipient qui se ferme bien. Donner de l'huile usée au point
de réception des produits pétroliers usagés.**

ENTRETIEN DES BOUGIES

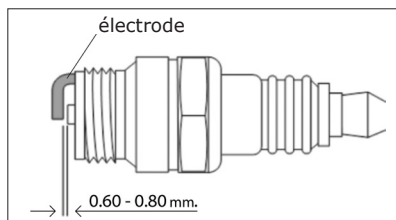
La bougie d'allumage est l'un des éléments les plus importants qui assurent le fonctionnement correct et durable du moteur. Il est important de vérifier régulièrement les bougies elles devraient être complètes, avoir un bon écart et sans calamine.

Img. 27

**VÉRIFICATION DE LA BOUGIE**

Les bougies d'inflammation F7RTC sont recommandées pour utilisation. Pour vérifier la bougie, procédez comme suit :

1. Retirez la bougie d'allumage de la bougie d'allumage.
2. À l'aide d'une clé à bougie, dévissez-la.
3. Inspectez soigneusement la bougie pour de dommages visibles. Remplacez-la si nécessaire.
4. Mesurer l'écart - il devrait être dans les limites de 0,7 - 0,8mm.
5. Avant de réutiliser la bougie, nettoyez-la soigneusement à l'aide d'une brosse métallique et enlevez la saleté. N'oubliez pas de vérifier l'écart.
6. Vissez la bougie d'allumage avec la clé et placez le bouchon de la bougie sur sa place.



MOTEUR À COMBUSTION INTERNE

Pour une durée de vie prolongée du moteur, il est important de surveiller régulièrement le niveau d'huile et la pollution des filtres à huile et à air. Les nervures de refroidissement doivent toujours être propres - cela garantit un refroidissement suffisant du moteur.

Pièce	Action	À chaque démarrage	Pendant la mise en service	Chaque mois (ou après 20 heures de travail)	Chaque 3 mois (ou après 50 heures de travail)	Chaque 6 mois (ou après 100 heures de travail)	Chaque année (ou après 200 heures de travail)
Huile du moteur	Vérification du niveau	✓					
	Remplacement		✓		✓		
Huile de la transmission	Vérification du niveau					✓	
	Remplacement		✓				✓
Filtre à air	Vérification	✓					
	Nettoyage		✓	✓	✓		
	Remplacement						✓
Bougie d'allumage	Nettoyage		✓		✓		
	Remplacement					✓	
Réservoir à carburant	Vérification du niveau	✓					
	Nettoyage						✓

FILTRE À AIR

De temps en temps, le filtre à air doit être vérifié pour la contamination. Un entretien régulier du filtre à air est nécessaire pour maintenir un débit d'air suffisant dans le carburateur :

1. Dévissez le couvercle, situé sur la partie supérieure du filtre à air.
2. Retirez l'élément filtrant en éponge.
3. Enlevez toute saleté à l'intérieur du boîtier de filtre à air vide.
4. Nettoyez soigneusement l'élément filtrant avec de l'eau tiède et du détergent et le sécher.
5. L'élément filtrant sec doit être humidifié avec de l'huile de machine, puis pressé.
6. Le nettoyage du filtre à air est nécessaire toutes les 50 heures de fonctionnement du cultivateur (toutes les 10 heures, dans des conditions de forte pollution).

10. PANNES POSSIBLES ET LEUR RÉPARATION

Panne	Cause possible	Correction
Le moteur ne démarre pas	Le décliqueteur de la chaîne du moteur est réglé sur OFF	Mettre le décliqueteur de la chaîne du moteur sur ON
	Il n'y a pas de carburant dans le réservoir	Remplir le carburant. Pomper la conduite de carburant
	La conduite de carburant est bouchée	Utiliser toujours essence sans plomb de marque
	Le moteur contient du carburant sale ou vieux	Nettoyer le réservoir, la conduite et carburateur. Remplacer le carburant.
	Le filtre à air est sale	Nettoyer le filtre à air
	La broche du câble de la bougie est déconnectée. Le câble haut tension est mal connecté.	Branchez bien la broche du câble de la bougie. Vérifier le bon contact du câble dans la broche.
	La bougie s'est enfumée ou est endommagée. Mauvais écart entre les électrodes.	Nettoyer ou remplacer la bougie. Régler l'écart entre les électrodes.
	Le moteur est calé après quelques coups de démarrage.	Dévisser et sécher la bougie. Tirer le démarreur quelque fois sans bougie. Le robinet de réservoir essence est sur STOP.
	Bas niveau de l'huile dans le carter	Ajoutez de l'huile dans le carter
Puissance du moteur réduite / démarrage difficile	Le réservoir d'essence est sale	Nettoyer le réservoir d'essence
	Le filtre à air est sale	Nettoyer le filtre à air
	La bougie s'est enfumée.	Nettoyer la bougie.
	De l'eau ou de l'air dans le carburateur ou dans le réservoir.	Pomper le carburateur, nettoyer le réservoir.
Le moteur surchauffe	Mauvais écart entre les électrodes de la bougie.	Régler l'écart entre les électrodes.
	Les nervures du radiateur de refroidissement sont sales	Nettoyer les nervures du radiateur
	Bas niveau d'huile dans le moteur	Ajoutez de l'huile dans le moteur
	Le filtre à air est sale	Nettoyer le filtre à air
Il n'y a pas de tirage quand on appuie sur le levier d'embrayage.	Le fil d'embrayage est installé incorrectement	Régler le fil d'embrayage
Vibrations élevées pendant le fonctionnement du cultivateur	La fixation du moteur s'est desserrée.	Visser à fond les boulons de fixation du moteur

11. TRANSPORT DE CULTIVATEUR

Avant de déplacer ou de transporter le cultivateur, assurez-vous que l'interrupteur d'allumage ON/OFF et le robinet de carburant sont en position OFF. Installez le cultivateur horizontalement pour éviter les fuites de carburant. La vapeur d'essence ou l'essence renversée est une source de feu et peuvent provoquer une explosion !

Pour faciliter le transport du cultivateur, utilisez l'emballage dans lequel le cultivateur est vendu. Fixez la boîte avec le cultivateur pour éviter de renverser le cultivateur latéralement pendant le transport. Avant de déplacer le cultivateur, vidangez le carburant.

Pour déplacer le cultivateur d'un endroit à l'autre, utilisez les roues de transport. Soyez prudents, le poids du cultivateur est considérable ! Déplacez-vous prudemment, ne mettez pas les pieds sous le cultivateur.



Une collision avec des pièces du système d'échappement ou un contact avec un moteur chaud peut provoquer une brûlure grave ou une inflammation. Avant de déplacer, ou stocker le cultivateur, laissez-le se refroidir complètement.

12. STOCKAGE

Avant de stocker le cultivateur, inspectez soigneusement l'appareil pour détecter d'éventuels dysfonctionnements - la machine doit toujours être prête à être utilisée. Rangez l'appareil dans une pièce sèche et surveillée, hors de portée des enfants. Il est recommandé de conserver le cultivateur dans la plage des températures entre -20 et +40°C. Évitez les rayons directs du soleil et la pluie sur l'appareil.

- Lors d'un stockage prolongé (par exemple en hiver), les conditions suivantes doivent être respectées :
- Les parties extérieures du moteur, de l'appareil et des nervures de refroidissement doivent être nettoyées à fond.
- Toutes les pièces mobiles de cultivateur doivent être lubrifiées à l'huile ou à la graisse.
- Le réservoir de carburant et le carburateur doivent être vidés. Pour le faire, faites la machine consommer le carburant en la mettant en marche en roue libre et hors de la pièce.
- La bougie d'allumage doit être dévissée et il faut verser dans le moteur 3 centimètres cubes d'huile à travers l'ouverture de la bougie.

13. MISE AU REBUT

Lors d'élimination du produit, il convient de garder à l'esprit que l'emballage, les accessoires et l'appareil sont fabriqués des matériaux pouvant être réutilisés.

CONDITIONS DE SERVICE APRÈS VENTE

La garantie internationale du fabricant est de deux (2) ans. La période de garantie commence à la date d'achat. Le vendeur de ce produit est tenu de fournir une garantie. S'il vous plaît, contactez le vendeur pour obtenir une garantie. Pendant la période de garantie, en cas de défaillance du produit en raison de défauts de fabrication, il sera remplacé par le même produit ou réparé.

La carte de garantie doit être conservée pendant toute la période de garantie. En cas de perte de la carte de garantie, la seconde ne sera pas fournie. Le client doit fournir une carte de garantie et un chèque d'acheteur au moment de la demande de réparation ou d'échange. Sinon, le service après-vente ne sera pas fourni. La carte de garantie jointe au produit au moment de la vente doit être correctement et complètement remplie par le vendeur et l'acheteur, signée et tamponnée. Dans d'autres cas, la garantie n'est pas considérée comme valide.

Le produit est accepté pour réparation dans le centre de service après-vente sous la condition d'être bien nettoyé. Les pièces à remplacer deviennent la propriété du centre de service après-vente.

LES CAS D'EXCLUSION DE GARANTIE:

- Si l'exploitant n'a pas observé les préconisations du mode d'emploi.
- Si autocollants d'identification, numéros de série, les plaquettes manquent ou sont illisibles sur l'appareil.
- Si la défaillance était provoquée par transportation incorrecte ou le stockage incorrect, ou par une maintenance incorrecte.
- En présence des détériorations d'origine mécanique (fissures, ébréchures, mâchures, traces de chute, déformations de l'enveloppe du moteur, du câble électrique, des broches mâles ou tout autre élément de construction de l'appareil), y compris les détériorations causées par gel de l'eau et en présence des corps étrangers à l'intérieur de l'appareil.
- Si l'appareil a été installé et connecté au réseau électrique avec violations des normes en vigueur ou en cas d'utilisation inappropriée.
- Si le défaut en question ne peut pas être détecté ou reproduit.
- Si le fonctionnement correct de l'appareil peut être rétabli moyennant le nettoyage de la poussière et la crasse, moyennant le choix des réglages correctes, l'entretien technique, changement de l'huile, etc.
- En cas de l'utilisation de l'appareil pour les besoins commerciaux.
- En cas de détection des vices, apparues à cause d'une surcharge de l'engin. Les marques de la surcharge sont: la fusion ou le changement de la couleur des pièces de la machine à cause de la température surélevée, dégâts du métal sur les surfaces du cylindre de moteur ou du piston, détérioration des bagues de piston, d'encart de la bielle motrice.

- La garantie ne comprend pas le variateur de tension automatique de l'appareil, s'il est tombé en panne à cause d'une mauvaise utilisation ou à défaut d'observance du mode d'emploi.
- En cas de détection des vices, apparues à cause de fonctionnement instable du réseau électrique du Consommateur.
- En cas de détection des vices, apparues à cause d'une contamination interne ou externe, par exemple la contamination du circuit carburant ou système de graissage ou de refroidissement.
- En cas de présence des traces d'endommagements mécaniques ou thermiques sur les câbles électriques ou les broches males.
- En cas de présence à l'intérieur de l'appareil des liquides étrangères ou des objets étrangers, des copeaux de métal, etc.
- Si la panne est arrivée en résultat d'utilisation des pièces d'échange, des matériaux, huile, etc., des fournisseurs extérieurs.
- En cas de détection des vices dans deux ou plusieurs organes fonctionnels, qui ne sont pas directement liés entre eux.
- Si la panne est arrivée à cause des facteurs naturels – la boue, la poussière, l'humidité, haute ou basse température, les calamités naturelles.
- La garantie ne couvre pas les pièces détachées sujettes à l'usure vite, ainsi que les pièces (bougies d'allumage, injecteurs, poulies, matériaux filtrants, fusible, batteries, dispositifs amovibles, courroies de transmission, garnitures d'étanchéité en caoutchouc, ressorts d'embrayage, axes, dispositifs de démarrage manuel, l'huile, outillage).
- Entretien préventif (nettoyage, graissage, pétrolage), installation et réglages.
- Si l'engin a été ouvert, a été réparé de façon indépendante, ou si les changements ont été apportés à la construction de l'appareil.
- En cas de détection des vices, apparues naturellement à cause de l'usure pendant une utilisation prolongée de l'appareil (fin de longévité de l'engin).
- Si après la détection du défaut, l'exploitation de l'appareil n'a pas été arrêtée.
- La garantie pour les batteries rechargeables fournies avec l'appareil est de 3 mois.



EC Declaration of Conformity

Nr. 044

The following products have been tested by us with the listed standards and found in compliance with the European Community Machinery Directive, 2006/42/EC Noise Directive 2000/14/EC.

Manufacturer: DIMAX INTERNATIONAL GmbH
Address: Hauptstr. 134, 51143 Cologne, Germany
Product: Gasoline tillers "Könner & Söhnen"
Type / Model: KS 7HP-850A, KS 7HP-950A, KS 7HP-950S,
KS 7HP-1050G, KS 9HP-1350G-3.

The statement is based on a single evaluation of above mentioned products. It does not imply an assessment of the whole production and does not permit the use of the test lab. logo. The manufacturer should ensure that all product in series production are in conformity with the product sample detailed in this report. The applicant should hold the whole technical report at disposal of the competent all the right.

Applied EC Directives: 2006/42/EC Machinery Directive
2000/14/EC Noise Directive
(EU) 2016/1628 Non-Road mobile machinery emissions
Applied Standards: EN 709:1997+A4 2009
EN ISO 3744: 1995, ISO 8528-10:1998

Gasoline engines KS 240, KS 290 correspond to European Emission Standard Euro V.
This is confirmed by EU TYPE-APPROVAL CERTIFICATE issued by department of transport of Luxembourg, L-2938.

Technical service responsible for carrying out the test -TÜV Rheinland Luxemburg GmbH.
Date of issue 09/10/2018

2000/14/EC_2005/88/EC Annex VI

For models KS 7HP-850A, KS 7HP-950A, KS 7HP-950S, KS 7HP-1050G, KS 9HP-1350G-3:
Noise: measured L_{wa} = 96 dB (A), guaranteed L_{wa} = 98 dB (A)



Issued Date: 2019-07-09
Place of issue: Warsaw city
Technical expert: Homenco A.

DIMAX
International
GmbH
Steuernr.: 103 5722 2493
USt-IdNr.: DE29617274

We DIMAX INTERNATIONAL GmbH hereby declare that specified above conforms covering European Parliament and Council Directives, 2006/42/EC of 17 May 2006 Machinery Directive, Noise Directive 2000/14/EC of 8 May 2000. The CE mark above can be used under the responsibility of manufacturer. After completion of an EC declaration of Conformity and compliance with all relevant EC directives.

CONTACTE

Deutschland:

DIMAX International GmbH
Deutschland, Hauptstr. 134,
51143 Köln,
www.ks-power.de

Ihre Bestellungen

orders@dimaxgroup.de

**Kundendienst, technische
Fragen und Unterstützung**
support@dimaxgroup.de

Garantie, Reparatur und Service

service@dimaxgroup.de

Sonstiges

info@dimaxgroup.de

Polska:

DIMAX International
Poland Sp.z o.o.
Polen, Warczawska,
306B 05-082 Stare Babice,
www.ks-power.pl
info.pl@dimaxgroup.de

Україна:

ТОВ «Техно Трейд КС»,
вул. Електротехнічна 47,
02222, м. Київ, Україна
www.ks-power.com.ua
sales@ks-power.com.ua