

Machine multifonction

KS 7HP-MFM 60

KS 7HP-MFM 80E

Accessoires :

Conteneur pour la collecte des ordures

KS MFM-DB 60

KS MFM-DB 80

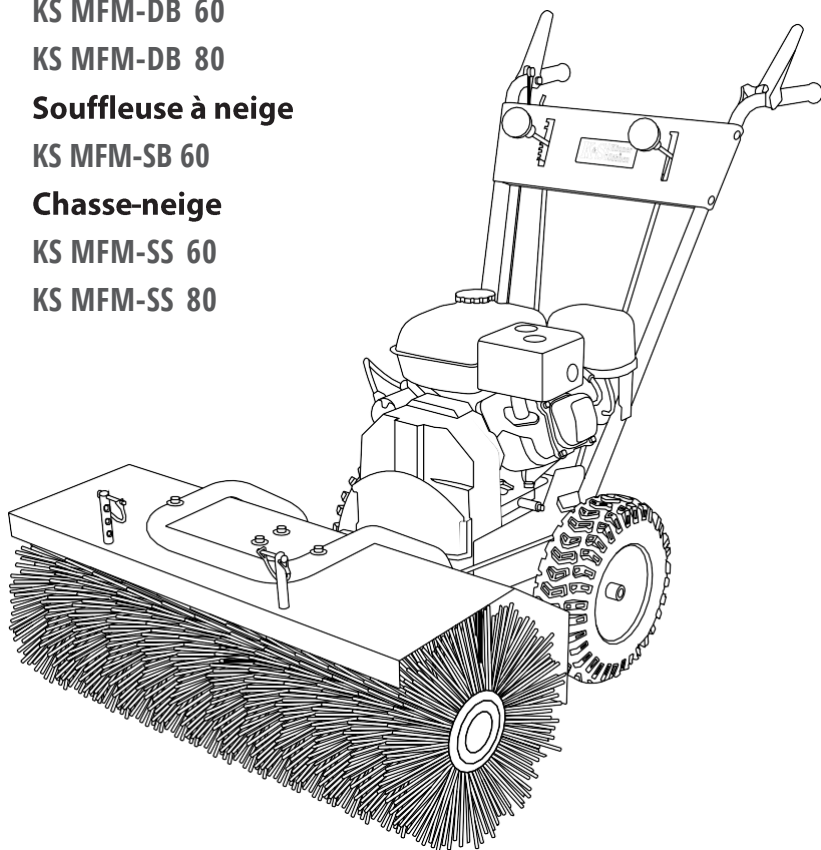
Souffleuse à neige

KS MFM-SB 60

Chasse-neige

KS MFM-SS 60

KS MFM-SS 80



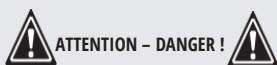
Veillez lire attentivement le mode d'emploi avant d'utiliser la machine multifonction. Ne laissez pas des étrangers ou des enfants travailler avec l'appareil. N'utilisez pas l'appareil à proximité de la zone où il se trouvent des adultes, des enfants ou des animaux : l'utilisateur de l'appareil est responsable des accidents et des dommages. La machine multifonction « Köner & Söhnen » répond aux exigences de sécurité des normes européennes en vigueur. Vous ne devez en aucun cas modifier la conception de l'appareil.

RESPECTEZ LES CONSIGNES SUIVANTES LORS DE L'UTILISATION DE L'APPAREIL :

1. Avant de travailler avec l'équipement, lisez ce mode d'emploi. Conservez-le pour l'avenir, suivez les recommandations qu'il contient, car cela vous évitera des blessures possibles et des dommages à l'appareil.
2. Familiarisez-vous avec les moyens de contrôle de la machine. En cas de circonstances imprévues, l'opérateur doit savoir comment arrêter d'urgence les pièces l'appareil et son moteur.
3. L'opérateur de l'appareil doit être en bonne condition physique et mentale, doit être en mesure de prendre des décisions rapides si nécessaire. N'utilisez pas l'appareil après avoir consommé de l'alcool, des drogues ou des médicaments susceptibles de ralentir la réaction.
4. L'appareil doit être mis en marche conformément aux instructions de ce manuel.
5. Portez des vêtements spéciaux, des chaussures solides, des gants et des lunettes.
6. Travaillez uniquement avec un motoculteur entièrement fonctionnel.
7. Vérifiez la zone où la machine multifonction sera utilisée. Retirez tous les objets étrangers qui pourraient tomber sous les pièces tournantes de l'accessoire installé et être rejetés vers l'utilisateur.
8. Sur les pentes raides, ne désengagez pas l'embrayage en marche et ne changez pas de vitesse.
9. Pour éviter le renversement de la machine, essayez d'éviter les virages sur des montées et descentes rapides.
10. Lors de la descente, ne désengagez jamais l'embrayage et ne remettez jamais la machine multifonction au ralenti.
11. N'utilisez pas la machine multifonction comme le moyen de transport des personnes ou des objets.

ATTENTION !

Gardez le moteur et le tuyau d'échappement propres pour éviter tout risque d'incendie. Vérifiez soigneusement et éliminez les feuilles, l'herbe et les fuites d'huile ou de carburant.



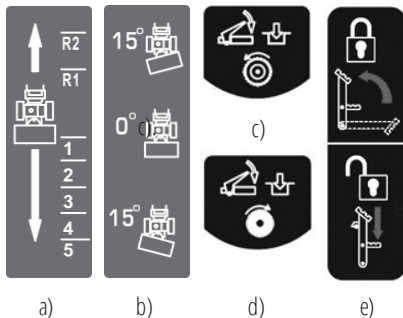
Attention ! Arrêtez le moteur avant de faire le plein, de transporter la machine multifonction et quand l'appareil est sans surveillance.



Le carburant pollue le sol et les eaux souterraines. Ne laissez pas l'essence s'échapper du réservoir !

DES SYMBOLES ET DES INSCRIPTIONS

2



- a). Réglage de la vitesse
- b). Réglage de l'angle de pivotement de l'accessoire
- c). Poussez le levier, la machine se déplacera vers l'avant ou vers l'arrière selon les vitesses choisies.
- d). Appuyez sur le levier pour faire tourner la brosse de la balayeuse.
- e). Appuyez sur la pédale vers le haut pour verrouiller l'accessoire (balayeuse ou fraise à neige), puis appuyez sur la pédale inférieure pour déverrouiller l'accessoire (balayeuse ou fraise à neige).

CHARACTÉRISTIQUES TECHNIQUES

3

Modèle de la machine multifonction	KS 7HP-MFM 60	KS 7HP-MFM 80E
Modèle du moteur	KS 220	KS 220
Puissance du moteur, ch.v.	6,5	6,5
Cylindrée du moteur, cm3	196	196
Type de moteur	À essence, à 4 temps	
Nombre de vitesses	5 avant, 2 arrières	
Capacité du réservoir de carburant, l	3,6	3,6
Consommation de carburant, l / h	1,2-1,8	1,2-1,8
Capacité du carter d'huile, l	0,6	0,6
Capacité de transmission, g	160	160
Démarrage du moteur	manuel	électrique / 230V
Taille de la roue	13 * 4,1-6	
Niveau sonore Lpa (7m) / Lwa, dB	104 dB(A)	104 dB(A)
Dimensions nettes (L * W * H), mm	1400*600*1100	1400*800*1100
Dimensions brutes (L * W * H),	980*650*630	980*850*630

mm		
Poids net, kg	72	78
Poids brut, kg	80	88

Modèle de la machine multifonction	KS 7HP-MFM 60	KS 7HP-MFM 80E
MACHINE DE BALAYAGE	KS 7HP-SW60	KS 7HP-SW60
Largeur de traitement, mm	600	800
Le diamètre de la brosse, mm	345	345
Angle de rotation réglable	15°	15°
Vitesse de rotation de la brosse, tr / min	255	255
Dimensions nettes (L * W * H), mm	600*550*480	800*550*480
Dimensions brutes (L * W * H), mm	620*570*420	820*570*420
Poids net , kg	32	38
Poids brut , kg	35	43
Accessoire	KS MFM-DB 60	KS MFM-DB 80
CONTENEUR POUR LA COLLECTION D'ORDURES	600	800
Largeur	610*290*380	810*290*380
Dimensions nettes (L * W * H), mm	630*390*335	830*390*335
Dimensions brutes (L * W * H), mm	6,6	8,5
Poids net , kg	8,5	10
Poids brut , kg	KS MFM-SS 60	KS MFM-SS 80
FRAISE À NEIGE	600	800
Largeur de traitement	600*100*445	800*100*445
Dimensions nettes (L * W * H), mm	620*465*110	820*465*110
Dimensions brutes (L * W * H), mm	6,6	8,8
Poids net , kg	7,7	9,8
Poids brut , kg	KS MFM-SB 60	Les conditions de fonctionnement optimales sont la température ambiante 17-25 ° C, la pression barométrique 0,1 MPa (760 mm Hg), l'humidité relative 50-60%, l'altitude ≤ 300 m. Dans ces conditions environnementales, le moteur
SOUFFLEUR À NEIGE	190°	
Rotation de la goulotte	0-10	
Portée de projection de neige, m	55,8	
La largeur maximale de traitement, voir	40	

L'épaisseur maximale de la couche traitée, voir	570*440*795
Dimensions nettes (L * W * H), mm	600*470*470
Dimensions brutes (L * W * H), mm	21
Poids net , kg	23

est capable de performances maximales. En cas de changement des conditions d'utilisation (écarts par rapport aux indicateurs d'environnement spécifiés: hauteur au-dessus du niveau de la mer, température, pression), des changements de puissance du moteur sont possibles.

1. Train de roulement
2. Silencieux
3. Réservoir de carburant
4. Poignée de commande
5. Panneau de commande
6. Dispositif de protection de la brosse
7. Brosse
8. Roues de transport
9. Roue
10. Fixations des accessoires
11. Moteur

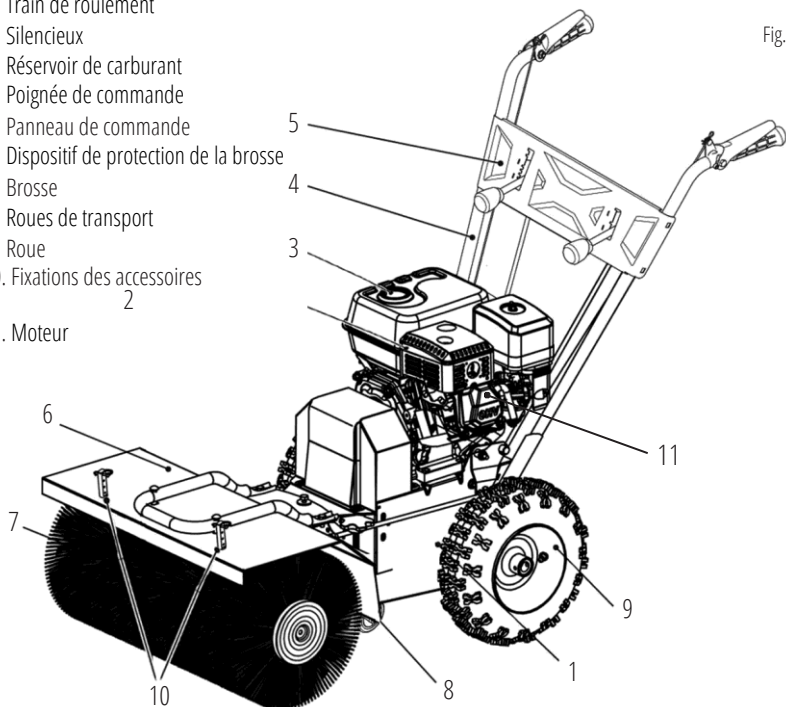


Fig. 1

KIT DE LA LIVRAISON

5

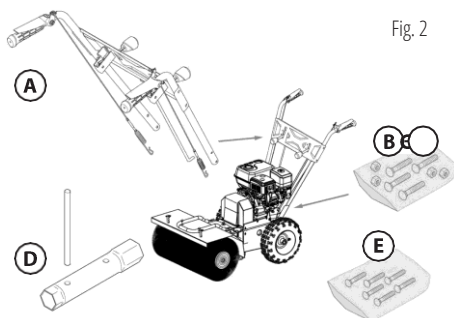


Fig. 2

- A – Poignée avec tiges et câbles pré-installés
- B – Vis de montage de la poignée
- C – Boulons de montage de la poignée
- D – Clé à bougie
- E – Écrous et boulons

- 1 шт.
- 4 шт.
- 4 шт.
- 1 шт.
- 1 шт.

- Ouvrez soigneusement l'emballage pour ne pas perdre de petites pièces.
- Lisez la documentation dans la boîte, y compris ce mode d'emploi.
- Retirez toutes les pièces démontées de la boîte.
- Retirez la machine de la boîte.
- Éliminez la boîte et l'emballage conformément aux réglementations locales.



IMPORTANT



Vous aurez peut-être besoin d'un assistant lors de l'installation!

INSTALLATION DU CÂBLE AVANT ET DU CÂBLE DE CONTRÔLE DE LA BROSSÉ

Fixez l'attache-fil de câble dans le trou correspondant (Fig. 3).

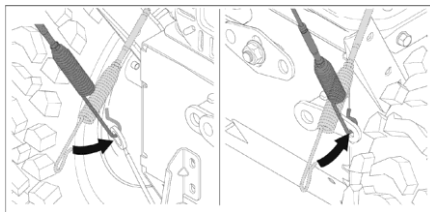


Fig. 3



IMPORTANT



Les câbles sont livrés pré-montés sur le panneau de commande.

INSTALLATION DE LA POIGNÉE DE CONTRÔLE

La poignée est livrée attachée au panneau de commande. Les vis de montage pour la poignée de commande, les vis de fixation du mécanisme de changement de vitesse, les écrous et les boulons pour la fixation du levier de direction de la brosse sont livrés dans la boîte séparé dans l'emballage de la machine multifonction.

La poignée est installée comme suit :

1. Soulevez les deux tubes aux extrémités de la poignée (A) jusqu'au support (B).
2. Insérez les vis dans les trous et fixez-les avec les écrous.

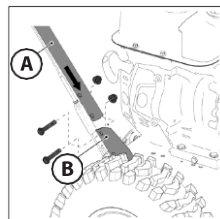


Fig. 4

MISE EN PLACE DU MÉCANISME DE CHANGEMENT DES VITESSES

1. Retirez le joint articulé pré-monté (A) de la rondelle de levier de vitesses (B) ainsi que l'écrou (C).
2. Insérez le joint articulé (A) du mécanisme de changement de vitesse dans le trou du levier (D), en le reliant à la transmission.
3. Serrez la rondelle (B) et l'écrou (C).

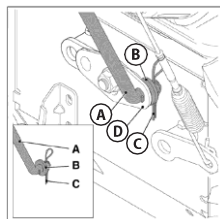


Fig. 5

INSTALLATION DU LEVIER DE DIRECTION DE LA BROSSE

1. Retirez le joint articulé pré-monté (A) de l'écrou du levier de direction de la brosse (B).
2. Insérez le joint articulé (A) sur le levier de direction de la brosse dans le trou du levier (C), en le fixant à l'entraînement.
3. Serrez l'écrou (B).

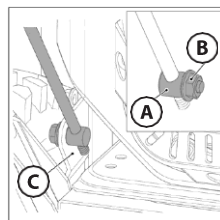


Fig. 6

TRAVAIL AVEC LA MACHINE**IMPORTANT!****Le moteur est livré sans huile ni essence****REPLISSAGE DE L'HUILE**

Placez le moteur en position horizontale. Retirez le bouchon de remplissage d'huile et ajoutez de l'huile jusqu'au bord (Fig. 7).

LE CARBURANT

L'utilisation de l'essence A-92 est recommandée pour la machine multifonction. Le moteur doit être en position horizontale pendant qu'on fait le plein. Ne mélangez jamais du vieux carburant avec du neuf. Ne faites jamais le plein avec le moteur en marche. Ne faites le plein que lorsque le moteur est complètement refroidi.

Ne faites jamais le plein d'essence mélangée à de l'huile.

DÉMARRAGE DU MOTEUR

1. Ouvrez le robinet de carburant (Fig. 8).
2. Pomper le système de carburant plusieurs fois en fonction de la saison (Fig. 9).
3. Fermez le registre d'air du moteur (Fig. 10).
4. Réglez le clapet d'étranglement à pleine vitesse (Fig. 11).
5. Tirez légèrement sur la poignée du démarreur plusieurs fois jusqu'à ce que vous sentiez la résistance du cordon.
 - 6.1. Pour commencer avec un démarrage manuel, tirez lentement sur la poignée du démarreur jusqu'à ce que vous sentiez la résistance, puis avec un mouvement brusque, tirez le cordon sur toute sa longueur, en tenant le moteur avec votre main gauche.
 - 6.2. Pour démarrer le KS 7HP-MFM 80E avec un démarreur électrique, branchez l'appareil au secteur et appuyez sur le bouton de mise sous tension (Fig. 12). Une fois la machine démarrée, débranchez le cordon

d'alimentation.

7. Une fois le moteur démarré, ouvrez le registre d'air.

8. Le moteur démarrera à la vitesse maximale. Utilisez la commande de vitesse du moteur pour la réduire.



Fig. 8

Fig. 7

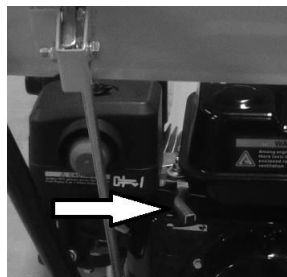


Fig. 9

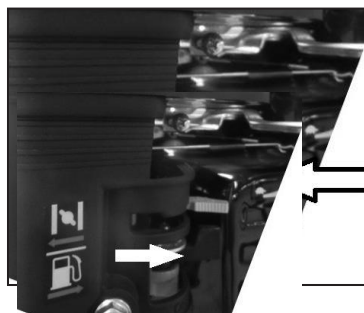
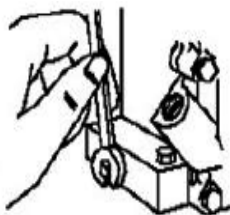


Fig. 10

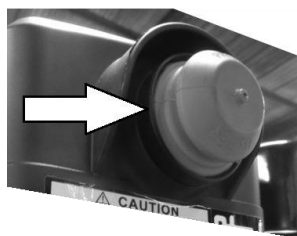


Fig. 11

Fig. 12



Fig. 13

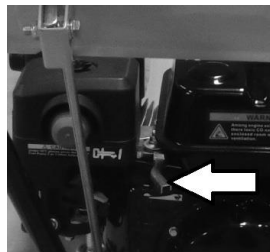
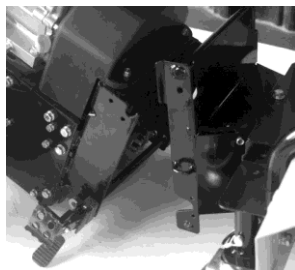


Fig. 14



IMPORTANT



Ne relâchez pas brusquement et ne laissez pas tomber la poignée du démarreur manuel ! En tenant la poignée du démarreur, laissez lentement le cordon revenir à sa position initiale.

AVANT DE COMMENCER LE TRAVAIL AVEC LA MACHINE MULTIFONCTION

- Vérifiez les commandes de la machine dans une zone sécurisée.
- Assurez-vous que vous êtes dans une zone sûre, loin de la circulation et d'autres dangers.
- Vérifiez les fixations et assurez-vous qu'ils sont bonnes.
- Remplacez les fixations endommagées ou usées par de nouvelles fixations.
- Vérifiez la pression des pneus avant de commencer les travaux.
- Retirez de la zone de travail tous les objets qui peuvent être endommagés par des particules et débris qui peuvent être jetés par la brosse.
- Assurez-vous qu'aucun étranger ne se trouve à proximité de sortie de la souffle-neige.
- Utilisez un respirateur anti-poussière.

- Portez toujours des vêtements de protection appropriés, tels qu'une chemise boutonnée à manches longues, des lunettes ou un écran protecteur, des bouchons anti-bruit et un respirateur anti-poussière.
- Gardez vos bras, vos jambes, vos vêtements amples et vos cheveux longs éloignés des pièces en mouvement.
- Arrêtez toujours le moteur en quittant le poste de l'opérateur.

EN TRAVAILLANT AVEC LA BROSSSE

Pour éviter les blessures dues au rejet éventuel des corps étrangers (pierres, tiges, fils, etc.), il est nécessaire de pré-nettoyer la zone des corps étrangers.

EN TRAVAILLANT AVEC LA FRAISE À NEIGE



ATTENTION - DANGER!



Risque de chute !

Ne pas utiliser à proximité de bords non clôturés !

- Cette fraise à neige n'est pas conçue pour nettoyer les toits de la neige.
- Suivez toutes les réglementations nationales et locales et les directives professionnelles lors de l'utilisation de la fraise à neige.
- Pour minimiser le rejet des débris, utilisez la vitesse la plus basse pendant le fonctionnement.



IMPORTANT



Évitez d'endommager la transmission.

Ne changez pas des vitesses en mouvement.

IMPORTANT!



- **Ne retirez pas les panneaux de protection de l'appareil lors de l'utilisation de la fraise à neige.**
- **Lorsque vous travaillez sur des terrains accidentés, réduisez la vitesse afin que la machine ne "saute" pas. Dans ce cas, vous risquez de perdre le contrôle de la machine.**
- **Lors du nettoyage, ne vous déplacez pas en direction de personnes, de bâtiments, de véhicules ou d'autres objets qui pourraient être endommagés par des débris volants.**
- **N'utilisez pas les commandes lorsque le moteur est arrêté.**

AVANT CHAQUE UTILISATION

Effectuer la maintenance comme spécifié dans le programme du calendrier de maintenance.

Démarrer le moteur au ralenti, vérifiez la rotation correcte de la brosse et du mécanisme d'entraînement.

PENDANT L'UTILISATION

- Ne pressez pas fermement la section de brosse contre le sol pour éviter une usure excessive.
- Ajustez l'angle d'inclinaison de la tête de brosse.
- Surveillez la direction du vent. Le nettoyage au vent est plus efficace car le vent emporte les débris et la poussière loin de l'opérateur.
- Les termes "inclinaison" et "angle" sont interchangeables.

Direction de la brosse

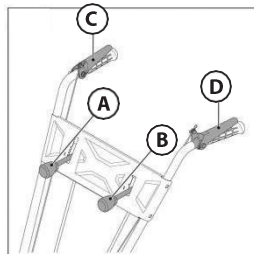
La direction de la brosse est réglée par le levier (B), avec lequel vous pouvez incliner la brosse dans la direction souhaitée. Déplacez le levier vers l'avant ou vers l'arrière dans une des 3 positions disponibles pour régler l'angle de rotation souhaité de la brosse.

- **Position avant du levier** = inclinaison de 15 ° vers la droite.
- **Position centrale du levier** = angle droit (0 °).
- **Position arrière du levier** = inclinaison de 15 ° vers la gauche.

NETTOYAGE A LA BROUSSE ET A LA FRAISE A NEIGE

Avant le nettoyage :

1. Déplacez le levier de direction de la brosse (B) dans la position souhaitée (voir "direction de la brosse").
2. Sélectionnez la vitesse en fonction de l'itinéraire et de la complexité du travail.
3. Activez l'embrayage de la brosse (C).
4. Activez l'embrayage de la transmission (D).

**CONSEILS D'UTILISATION** Fig. 15**Des zones grandes**

- Lorsque vous travaillez sur des terrains accidentés ou sales, réduisez la vitesse pour éviter d'endommager la brosse.
- Nettoyez d'abord la zone centrale, en divisant la zone de nettoyage en 2 parties égales, puis nettoyez les autres zones. Cela réduit la charge sur la brosse.

Neige

- La neige est beaucoup plus facile à nettoyer lorsqu'elle est fraîche. Marchez à nouveau sur les zones dégagées de neige pour en enlever les restes.
- Il est recommandé de se déplacer dans la direction du vent lors du déneigement. Vérifiez la distance et la direction de la neige jetée.
- Réduisez la vitesse avant d'arrêter le moteur.

Saleté et gravier

- Pour réduire la quantité de saleté qui monte pendant le nettoyage, réglez la brosse à basse vitesse. Si possible, nettoyez également par le temps humide ou nuageux ou après la pluie.
- Pour le gravier, ajustez la hauteur de la brosse pour éviter tout dommage.

Déchets lourds

- Travaillez à vitesse minimale et n'utilisez pas toute la largeur de traitement de la machine.

Sécurité d'exploitation de l'équipement

- Ne laissez pas la saleté, la graisse, les débris et l'huile sur toutes les marchepieds, poignées de maintien, pédales et poignées de commande.
 - Veillez que les autres personnes se trouvent hors de la zone de travail de l'équipement.
 - Il est interdit de transporter des personnes ou des objets sur la machine multifonction.
 - L'opérateur doit se tenir dans la bonne position lorsqu'il travaille avec l'équipement.
 - Ne laissez jamais l'équipement sans surveillance avec le moteur en marche ou le godet soulevé.
 - Ne pas modifier ni retirer aucune pièce ou dispositif de protection du moteur ou des accessoires.
- Respectez les règles de sécurité de votre lieu de travail ainsi que les règles de

circulation. En cas de doute sur un problème de sécurité, contactez votre superviseur ou votre coordinateur de sécurité pour obtenir des consignes.



ATTENTION - DANGER!

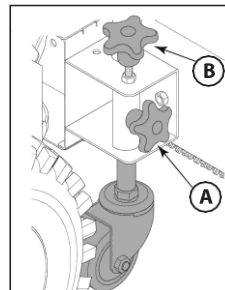


En cas d'urgence, relâchez les poignées le plus vite possible et arrêtez le moteur.

REGLAGE DE LA HAUTEUR DES ROUES DE TRANSPORT ET DES BROSSES

Au fur et à mesure que les brosses s'usent, il est nécessaire d'ajuster leur hauteur par rapport à la surface de nettoyage. La hauteur des brosses est réglée au moyen d'anneaux en plastique.

Fig. 16



Suivez ces étapes :

1. Desserrez la poignée latérale (A).
2. Tournez le levier supérieur (B) dans le sens horaire / antihoraire pour lever / abaisser les petites roues.
3. Verrouillez la poignée latérale (A).

ARRÊT DU MOTEUR

1. Mettez le levier d'accélérateur en position de ralenti et laissez le moteur tourner pendant 12 à 20 secondes avant de déplacer le levier en position «Stop». (Fig. 21).
2. Mettez l'interrupteur du moteur en position OFF (Fig. 17).

Ne laissez jamais la fraise à neige sans surveillance avec le moteur en marche.

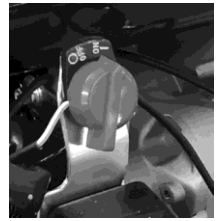


Fig. 17



ATTENTION!



Ne coupez pas le moteur en fermant le volet d'air, car cela peut endommager le moteur.

ACCESSOIRES

8

INSTALLATION DES ACCESSOIRES

(la brosse de nettoyage / la fraise à neige)

1. Placez la brosse de nettoyage / la fraise à neige dans une zone dégagée.
2. Avant de fixer la brosse, assurez-vous que les deux roues de transport (Fig. 22) sont dans la position la plus haute (les roues ne doivent pas toucher le sol).
3. Saisissez la poignée de la machine multifonction et déplacez-la vers la brosse de nettoyage.
4. Abaissez la machine multifonction de façon à ce que la tige (Fig. 20, C) entre dans les deux crochets (Fig.20, D), en verrouillant les deux réducteurs. Vous devez entendre un clic.



Fig. 18

5. Assurez-vous que les deux réducteurs sont dans la bonne position, puis appuyez sur la pédale supérieure (Fig. 20, B) dans le sens de la traction (Fig. 20, E). Vous devez entendre un clic.
6. Après avoir fixé la fraise à neige, la machine est immédiatement prête à fonctionner.
7. Après avoir fixé la brosse de nettoyage, procédez comme suit :
 - Retirez la tige de guidage (Fig. 19, C) du crochet (Fig. 19, B).
 - Retirez la goupille (Fig. 19, A) de la tige de guidage (Fig. 19, C).
 - Appuyez sur la tige de guidage (Fig. 18, C) contre le trou de la brosse de nettoyage.
 - Insérez la goupille (Fig. 19, A) dans la tige de guidage (Fig. 19, C). La brosse de nettoyage est maintenant prête à fonctionner.

■ DÉCONNEXION DES ACCESSOIRES DE LA MACHINE MULTIFONCTION (brosse de nettoyage / fraise à neige)

■ Si vous utilisez la machine avec la brosse de nettoyage, procédez comme suit (Fig. 19):

- Retirez la goupille (Fig. 19, A) de la tige de guidage (Fig. 19, C).
 - Retirez la tige de guidage (Fig. 19, C) de la machine.
 - Fixez la tige de guidage (Fig. 19, C) au crochet (Fig. 19, B). Si vous utilisez la machine comme la fraise à neige, ignorez cette étape.
2. Tenez fermement la poignée de la machine.
 3. Appuyez sur la pédale inférieure (Fig. 20, A) à côté de la connexion conformément à la Fig. 21.
 4. La pédale supérieure (Fig. 20, B et Fig. 21, B) se détachera de la connexion (Fig. 20, E).
 5. Soulevez la machine multifonction pour déconnecter la fraise à neige.

Fig. 19

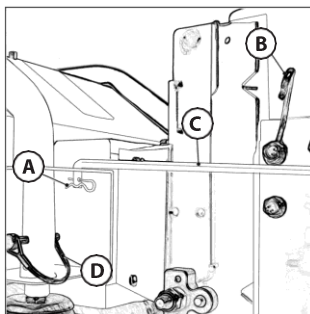


Fig. 20

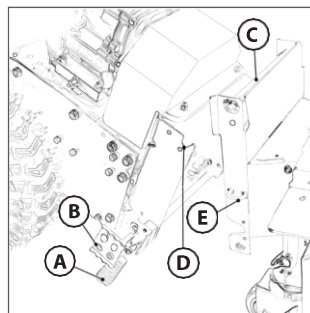


Fig. 21

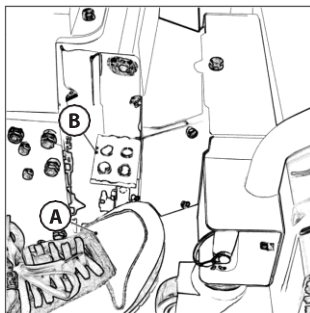
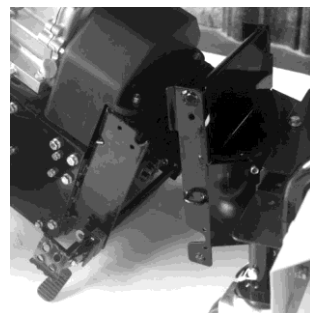


Fig. 22



CALENDRIER D'ENTRETIEN RECOMMANDÉ

Pièce	Action	A chaque démarrage	Après chaque utilisation	Pendant la mise en exploitation	Un mois ou 20 heures de travail	Chaque 3 mois ou 50 heures de travail	Chaque 6 mois ou 100 heures de travail	Chaque année ou tous les 1000 heures de travail
Inspection et serrage des fixations	Vérification	<input checked="" type="checkbox"/>						
Huile du moteur	Vérification du niveau	<input checked="" type="checkbox"/>						
	Remplacement				<input checked="" type="checkbox"/>	<input checked="" type="checkbox"/>		
Huile de la transmission	Vérification du niveau						<input checked="" type="checkbox"/>	
	Remplacement			<input checked="" type="checkbox"/>				<input checked="" type="checkbox"/>
Filtre à air	Nettoyage					<input checked="" type="checkbox"/>		
	Remplacement						<input checked="" type="checkbox"/>	
Bougie d'allumage	Nettoyage					<input checked="" type="checkbox"/>		
	Remplacement							<input checked="" type="checkbox"/>
Réservoir de carburant	Vérification du niveau de carburant	<input checked="" type="checkbox"/>						
	Nettoyage							<input checked="" type="checkbox"/>
Nettoyage de la machine : élimination de la graisse et des débris	Nettoyage		<input checked="" type="checkbox"/>					

Contactez votre revendeur ou représentant local pour remplacer les courroies. Ne les changez pas vous-même. Les travaux de déneigement et de réparation doivent être effectués dans un endroit sûr, à l'écart de la circulation et d'autres dangers.

Retirez le fil de la bougie avant le réglage ou l'entretien.

RISQUES RÉSIDUELS

Tous les facteurs de risque résiduels ne peuvent être évités, même si la machine est utilisée conformément à des instructions. En raison des caractéristiques de conception de l'outil électrique, les risques suivants peuvent survenir :

1. Lésions pulmonaires si vous ne portez pas de respirateur anti-poussière efficace.
2. Dommages auditifs si vous ne portez pas des boules Quiès de protection efficaces.
3. Dommages à la santé dus aux vibrations si l'outil électrique est utilisé pendant une longue période ou n'est pas entretenu correctement.



ATTENTION - DANGER!



ATTENTION ! Utilisez un respirateur pour éviter d'avoir beaucoup de poussière dans vos poumons ! Utilisez des boules Quiès pour protéger votre audition. N'utilisez pas la machine multifonction pendant une longue période pour éviter les effets néfastes des vibrations sur le corps.

STOCKAGE

10

- Ne rangez pas la machine avec une brosse sale. Sous le poids des poils peuvent être déformés, ce qui réduira l'efficacité du nettoyage.
- Gardez les brosses en polypropylène à l'abri de la lumière directe du soleil. Les rayons UV peuvent endommager le matériau et le rendre cassant, entraînant une usure prématurée des poils.
 - Gardez les brosses en polypropylène à l'écart de la chaleur et du feu.

DÉPANNAGE

11

Le moteur ne démarre pas	Assurez-vous que la bougie d'allumage n'est pas endommagée
	Assurez-vous que le couvercle de la bougie d'allumage est correctement installé
Le moteur ne fonctionne pas correctement	Assurez-vous que le registre d'air est ouvert
	Assurez-vous que le carburant est frais et exempt d'impuretés
La brosse ne tourne pas	Vérifiez que l'embrayage à courroie est correctement réglé
	Vérifiez que la courroie trapézoïdale n'est pas endommagée
La machine ne fonctionne pas	Assurez-vous que l'embrayage à courroie est correctement réglé
Faible efficacité de nettoyage	Vérifiez que la courroie trapézoïdale n'est pas endommagée
	Vérifiez que la hauteur de la brosse est correctement ajustée par rapport à la surface de la terre

CONDITIONS DE SERVICE APRÈS VENTE

La garantie internationale du fabricant est de deux (2) ans. La période de garantie commence à la date d'achat. Le vendeur de ce produit est tenu de fournir une garantie. S'il vous plaît, contactez le vendeur pour obtenir une garantie. Pendant la période de garantie, en cas de défaillance du produit en raison de défauts de fabrication, il sera remplacé par le même produit ou réparé.

La carte de garantie doit être conservée pendant toute la période de garantie. En cas de perte de la carte de garantie, la seconde ne sera pas fournie. Le client doit fournir une carte de garantie et un chèque d'acheteur au moment de la demande de réparation ou d'échange. Sinon, le service après-vente ne sera pas fourni. La carte de garantie jointe au produit au moment de la vente doit être correctement et complètement remplie par le vendeur et l'acheteur, signée et tamponnée. Dans d'autres cas, la garantie n'est pas considérée comme valide.

Le produit est accepté pour réparation dans le centre de service après-vente sous la condition d'être bien nettoyé. Les pièces à remplacer deviennent la propriété du centre de service après-vente.

LES CAS D'EXCLUSION DE GARANTIE:

- Si l'exploitant n'a pas observé les préconisations du mode d'emploi.
- Si autocollants d'identification, numéros de série, les plaquettes manquent ou sont illisibles sur l'appareil.
- Si la défaillance était provoquée par transportation incorrecte ou le stockage incorrect, ou par une maintenance incorrecte.
- En présence des détériorations d'origine mécanique (fissures, ébréchures, mâchures, traces de chute, déformations de l'enveloppe du moteur, du câble électrique, des broches mâles ou tout autre élément de construction de l'appareil), y compris les détériorations causées par gel de l'eau et en présence des corps étrangers à l'intérieur de l'appareil.
- Si l'appareil a été installé et connecté au réseau électrique avec violations des normes en vigueur ou en cas d'utilisation inappropriée.
- Si le défaut en question ne peut pas être détecté ou reproduit.
- Si le fonctionnement correct de l'appareil peut être rétabli moyennant le nettoyage de la poussière et la crasse, moyennant le choix des réglages correctes, l'entretien technique, changement de l'huile, etc.
- En cas de l'utilisation de l'appareil pour les besoins commerciaux.
- En cas de détection des vices, apparues à cause d'une surcharge de l'engin. Les marques de la surcharge sont: la fusion ou le changement de la couleur des pièces de la machine à cause de la température surélevée, dégâts du métal sur les surfaces du cylindre de moteur ou du piston, détérioration des bagues de piston, d'encart de la bielle motrice.

- La garantie ne comprend pas le variateur de tension automatique de l'appareil, s'il est tombé en panne à cause d'une mauvaise utilisation ou à défaut d'observance du mode d'emploi.
- En cas de détection des vices, apparues à cause de fonctionnement instable du réseau électrique du Consommateur.
- En cas de détection des vices, apparues à cause d'une contamination interne ou externe, par exemple la contamination du circuit carburant ou système de graissage ou de refroidissement.
- En cas de présence des traces d'endommagements mécaniques ou thermiques sur les câbles électriques ou les broches males.
- En cas de présence à l'intérieur de l'appareil des liquides étrangères ou des objets étrangers, des copeaux de métal, etc.
- Si la panne est arrivée en résultat d'utilisation des pièces d'échange, des matériaux, huile, etc., des fournisseurs extérieurs.
- En cas de détection des vices dans deux ou plusieurs organes fonctionnels, qui ne sont pas directement liés entre eux.
- Si la panne est arrivée à cause des facteurs naturels – la boue, la poussière, l'humidité, haute ou basse température, les calamités naturelles.
- La garantie ne couvre pas les pièces détachées sujettes à l'usure vite, ainsi que les pièces (bougies d'allumage, injecteurs, poulies, matériaux filtrants, fusible, batteries, dispositifs amovibles, courroies de transmission, garnitures d'étanchéité en caoutchouc, ressorts d'embrayage, axes, dispositifs de démarrage manuel, l'huile, outillage).
- Entretien préventif (nettoyage, graissage, pétrolage), installation et réglages.
- Si l'engin a été ouvert, a été réparé de façon indépendante, ou si les changements ont été apportés à la construction de l'appareil.
- En cas de détection des vices, apparues naturellement à cause de l'usure pendant une utilisation prolongée de l'appareil (fin de longévité de l'engin).
- Si après la détection du défaut, l'exploitation de l'appareil n'a pas été arrêtée.
- La garantie pour les batteries rechargeables fournies avec l'appareil est de 3 mois.

CONTACTS

Deutschland:

DIMAX International GmbH
Deutschland, Hauptstr. 134,
51143 Köln,
www.ks-power.de

Ihre Bestellungen

orders@dimaxgroup.de

Kundendienst, technische Fragen und Unterstützung

support@dimaxgroup.de

Garantie, Reparatur und Service

service@dimaxgroup.de

Sonstiges

info@dimaxgroup.de

Polska:

DIMAX International
Poland Sp.z o.o.
Polen, Warczawska,
306B 05-082 Stare Babice,
www.ks-power.pl
info.pl@dimaxgroup.de

Україна:

ТОВ «Техно Трейд КС»,
вул. Електротехнічна 47,
02222, м. Київ, Україна
www.ks-power.com.ua
sales@ks-power.com.ua

Россия:

ТД «Рус Энержи К&С»
129090, г.Москва, проспект
Мира, д.19, стр.1, эт.1,
пом.1, комн.66, офис 99В
www.ks-power.ru
info@ks-power.ru