

# K&S|BASIC

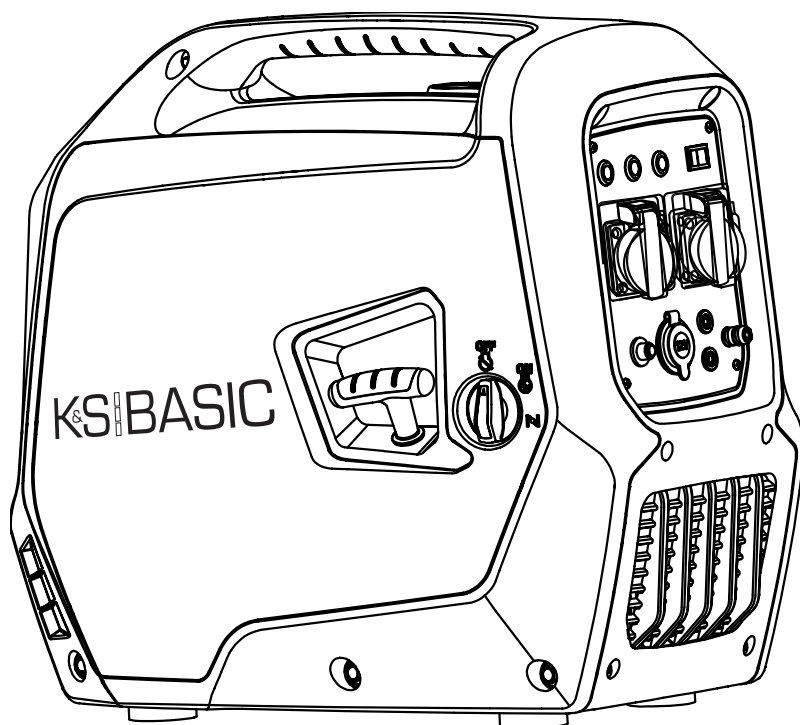
SIMPLE ENERGY

## Générateur-onduleur dans la boîte anti-bruit

KSB 21i S

KSB 30i S

KSB 40iE S





Merci d'avoir choisi les produits **K&S Basic®**. Ce manuel contient une brève description de la sécurité de travail, utilisation de l'appareil et réglage. Plus d'informations peuvent être trouvées sur le site officiel du fabricant dans la section de soutien technique: **[konner-sohnen.com/manuals](http://konner-sohnen.com/manuals)**

Vous pouvez également visiter la section support et télécharger la version complète du manuel en scannant le Code QR.



*Nous nous soucions de l'environnement, c'est pourquoi nous considérons qu'il est approprié d'économiser le papier et de n'imprimer qu'une brève description des sections les plus importantes.*



**Assurez-vous de lire la version complète des instructions avant utilisation!**



Le fabricant du générateur peut effectuer certaines modifications que ce manuel ne peut pas refléter, à savoir: le fabricant se réserve le droit d'apporter des modifications à la conception, au contenu de la livraison et à la construction du produit. Les images et les dessins du mode d'emploi sont schématiques et peuvent différer des parties réelles et des inscriptions sur le produit.

À la fin du manuel, vous trouverez les informations de contact que vous pourrez utiliser en cas de problème. Toutes les informations contenues dans ce manuel d'utilisation sont les plus récentes au moment de l'impression. Une liste des centres de services est disponible sur le site officiel de l'importateur: **[konner-sohnen.com/manuals](http://konner-sohnen.com/manuals)**



**ATTENTION - DANGER!**



**Le non-respect de la recommandation indiquée avec ce symbole peut entraîner des blessures graves voire la mort pour l'opérateur ou des tiers.**



**IMPORTANT!**



**Informations utiles pour exploitation de l'appareil.**

## MESURES DE SÉCURITÉ

1

N'utilisez pas le générateur dans des zones mal ventilées. Le fonctionnement est interdit dans des conditions d'humidité excessive, en se tenant debout dans l'eau, sur un sol humide (ne pas laisser le générateur sous la pluie, la neige). Ne laissez pas le générateur en plein soleil pour longtemps. Placez le générateur sur une surface solide et plane, loin des liquides ou des gaz inflammables (la distance d'au moins 1 m). Installez le générateur à une distance d'au moins 1 m du panneau de commande avant et d'au moins 50 cm de chaque côté, y compris la partie supérieure du générateur. Ne laissez pas des étrangers, des enfants ou des animaux entrer dans la zone de travail. Le port de chaussures de protection et de gants de protection lors de l'utilisation du générateur est obligatoire.



**ATTENTION - DANGER!**



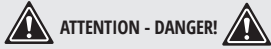
**Lors de l'installation du groupe électrogène, faites attention à la puissance des appareils électriques et à leur courant de démarrage, qui peut dépasser plusieurs fois la valeur nominale. Le générateur ne peut pas fonctionner en mode de surcharge lors du démarrage d'appareils dont le courant de démarrage est supérieur à la puissance maximale du groupe électrogène.**



**ATTENTION - DANGER!**



**Comme les gaz d'échappement de CO<sub>2</sub> contiennent du monoxyde de carbone toxique, qui met la vie en danger, il est strictement interdit de placer le générateur plusieurs fois dans des bâtiments résidentiels, des locaux reliés à des bâtiments résidentiels par un système de ventilation commun, d'autres locaux à partir desquels les gaz d'échappement peuvent pénétrer dans des locaux résidentiels**



ATTENTION - DANGER!



L'appareil génère de l'électricité. Suivez les précautions de sécurité pour éviter les chocs électriques.



IMPORTANT!



Un schéma de connexion de type IT ou TN doit être réalisé avec le groupe électrogène selon l'application prévue. Selon l'application et le système construit, une mise à la terre et des mesures de protection supplémentaires sont nécessaires, telles que le contrôle de l'isolement ou la protection contre les contacts accidentels (dispositif de protection).

Le schéma de câblage du générateur doit être conforme aux règles d'installation et aux exigences de la législation en vigueur. Les groupes électrogènes K&S Basic ont été construits à l'origine comme un système IT (le conducteur neutre isolé) avec une protection de base moyennant isolation des parties sous tension dangereuses conformément à la norme DIN VDE 0100-410. Le boîtier d'un groupe électrogène est isolé des conducteurs porteurs de courant L et N. Dans tous les cas, à l'exception d'un système IT avec conducteur neutre isolé et égalisation de potentiel, une mise à la terre du générateur doit être effectuée. Dans un système IT mis à la terre, un contrôleur d'isolement doit être utilisé. Des informations supplémentaires concernant l'utilisation du générateur dans les systèmes IT (le neutre isolé) et les systèmes TN sont disponibles sur notre site Web ou peuvent être obtenues auprès de notre support technique. Pour éviter les chocs électriques, n'utilisez pas de câbles d'alimentation endommagés, de contacts endommagés/rouillés.



IMPORTANT!



Il est interdit de connecter au générateur des appareils capables de générer des impulsions de courant et de diriger l'énergie vers le générateur (stabilisateurs de tension, appareils avec freins électroniques, onduleurs réseau et hybrides, etc.).

Le générateur et les consommateurs d'électricité forment un système fermé dont les éléments s'influencent mutuellement. Un tel système est physiquement différent du réseau public, car des facteurs tels que la charge de phases déséquilibrées et la consommation non linéaire du courant par les consommateurs d'électricité ont un impact beaucoup plus important et peuvent endommager le groupe électrogène lui-même et les consommateurs d'électricité connectés.



ATTENTION - DANGER!



Il est interdit de travailler avec le générateur si vous êtes fatigué, sous l'influence de médicaments puissants, de stupéfiants ou de l'alcool. Pendant le fonctionnement, un manque d'attention de la part d'opérateur peut entraîner des blessures graves.



IMPORTANT!



L'appareil doit être utilisé uniquement pour l'usage auquel il est destiné. L'utilisation non autorisée de l'appareil prive l'acheteur du générateur du droit des réparations sous garantie.

## MESURES DE SÉCURITÉ LORS DE L'UTILISATION D'UN GÉNÉRATEUR À ESSENCE

## 1.2

Ne mettez pas le générateur en marche avec une charge connectée ! De même, déconnectez la charge avant d'arrêter le moteur. **Utilisation de l'essence sans plomb pour le générateur est préconisée.** L'utilisation de kérosène ou autre carburant est interdite ! Avant de travailler avec le générateur, il est nécessaire de savoir comment le générateur sera arrêté en cas d'urgence. Ne faites pas le plein pendant que le générateur est en marche !

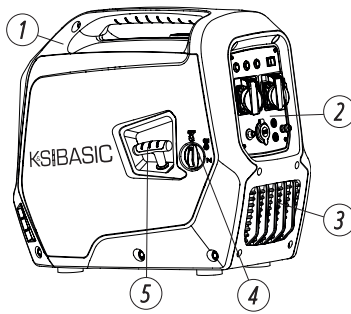


ATTENTION - DANGER!

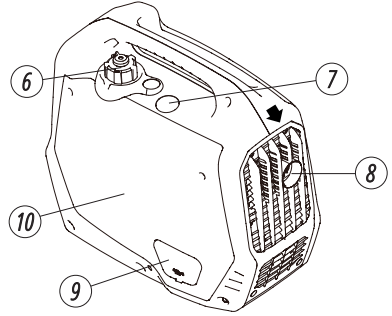


L'huile contamine la terre et les eaux souterraines. Évitez les fuites d'huile du carter!

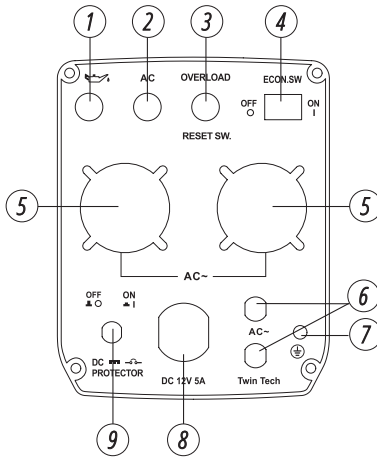
MODÈLE KSB 21i S



1. Poignée de transport
2. Panneau de commande
3. Régistre d'air
4. Interrupteur moteur 3 en 1
5. Poignée du démarreur manuel



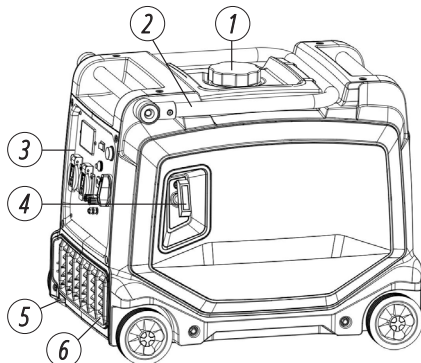
6. Évient du bouchon du réservoir de carburant
7. Couvercle d'entretien de la bougie
8. Silencieux
9. Couvercle d'entretien (pour remplacer l'huile moteur)
10. Couvercle de service de filtre à air.

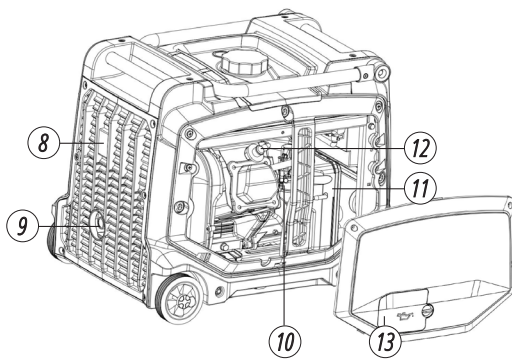


1. Indicateur du niveau de l'huile
2. Indicateur de surcharge
3. Indicateur de tension
4. Interrupteur du mode (ECON)
5. Prises CA 2x16A
6. Prise pour connection des générateurs en parallèle
7. Borne de mise à la terre
8. Prise CC 12V/5A
9. Fusible courant continu 12V

MODÈLES KSB 30i S, KSB 40iE S

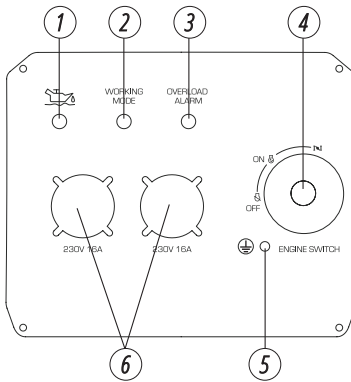
1. Bouchon du réservoir de carburant
2. Poignée de transport (uniquement pour le modèle KSB 40iE S)
3. Panneau de commande
4. Poignée du démarreur manuel
5. Frein pour les roues
6. Batterie (uniquement pour le modèle KSB 40iE S)





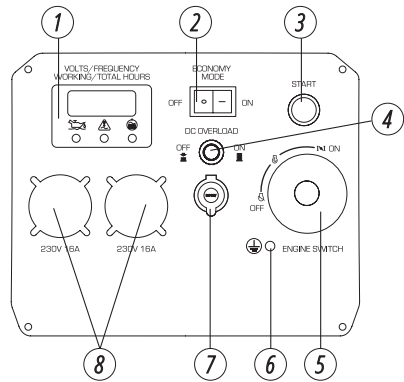
- 8. Grille de ventilation
- 9. Silencieux.
- 10. Carburateur
- 11. Filtre à l'air
- 12. Bougie d'allumage
- 13. Couvercle d'entretien (pour remplacer l'huile moteur)

## PANNEAU DE COMMANDE DU MODÈLE KSB 30i S



- 1. Indicateur du niveau de l'huile
- 2. Indicateur de fonctionnement
- 3. Indicateur de surcharge
- 4. Interrupteur du moteur multifonctionnel
- 5. Borne de mise à la terre
- 6. Prises CA 2x16A

## PANNEAU DE COMMANDE DU MODÈLE KSB 40i S



- 1. Affichage LED multifonctionnel avec indicateur de niveau d'huile, indicateur de surcharge, indicateur de fonctionnement
- 2. Interrupteur du mode (ECON)
- 3. Bouton de démarrage du moteur
- 4. Fusible courant continu 12V
- 5. Interrupteur du moteur multifonctionnel
- 6. Borne de mise à la terre
- 7. Prise CC 12V/8A
- 8. Prises CA 2x16A



**IMPORTANT!**



**Le fabricant se réserve le droit de modifier l'ensemble, la conception et la construction des produits. Les images dans les instructions sont schématiques et peuvent différer des vraies pièces et inscriptions sur le produit.**

Le modèle	KSB 21i S	KSB 30i S	KSB 40iE S
Tension, V	230	230	230
Puissance maximale, kW	2.0	3.3	3.8
Puissance nominale, kW	1.8	3.0	3.5
Fréquence, Hz	50	50	50
Courant, A (max)	8.7	14.3	16.5
Prises	2x16A	2x16A	2x16A
Démarrage	manuel	manuel	manuel/électrique
Volume du réservoir de carburant, L	4	11	11
Affichage LED	-	-	multifonctionnel*
Niveau de bruit Lpa(7m)/Lwa, dB	62/87	71/96	71/96
Sortie 12V, A	12V/5A	-	12V/8A
Le modèle du moteur	KSB 100i	KSB 240i	KSB 240i
Volume cylindre moteur, cm <sup>3</sup>	79.7	223	223
Le type du moteur	essence 4 temps		
Puissance du moteur, ch. v.	3.3	8.5	8.5
Température ambiante maximale	40°C	40°C	40°C
Volume du carter, L	0.35	0.55	0.55
Facteur de puissance, cosφ	1	1	1
Possibilité de connecter des générateurs en parallèle	+	-	-
Classe de performances	G2	G1	G1
LiFePO4, Ah	-	-	0.8
Dimensions (LxHxL), mm	540x325x490	605x475x520	605x475x520
Poids net, kg	21	40	43
Classe de protection	IP23M	IP23M	IP23M
<b>Écart admissible par rapport à la tension nominale – pas plus de 5%</b>			

\*Affichage LED multifonctionnel: fréquence, tension, compteur horaire; indicateur de niveau d'huile, indicateur de surcharge, indicateur de fonctionnement.

Pour assurer la fiabilité et augmenter la durée de vie du moteur de générateur, la puissance de crête peut être légèrement limitée par des disjoncteurs.

Les conditions de fonctionnement optimales sont la température ambiante 17-25°C, la pression barométrique 0,1 MPa (760 mm Hg), l'humidité relative 50-60%. Dans ces conditions environnementales, le générateur est capable de performances maximales en termes de caractéristiques annoncées. En présence des écarts de ces conditions, des variations de productivité du générateur sont possibles.

Veillez noter que des charges de plus de 80% de la puissance nominale ne sont pas recommandées à long terme parce qu'elles réduisent la ressource du moteur.

CONDITIONS D'UTILISATION DU GÉNÉRATEUR-ONDULEUR

Lors de la mise en service du générateur, nous vous recommandons de faire la mise à la terre. Avant de démarrer l'appareil, il faut s'assurer que la puissance totale des consommateurs connectés ne doit pas dépasser la puissance nominale du générateur.



**IMPORTANT!**



**Assurez-vous que le panneau de commande, la grille de ventilation et le dessous de l'onduleur sont bien refroidis, qu'il n'y a pas de petits morceaux de matériaux solides, de saleté, d'eau. Un fonctionnement incorrect du refroidisseur peut endommager le moteur, l'onduleur ou l'alternateur.**

## TRAVAIL AVEC LE GÉNÉRATEUR

5

### INDICATEUR DE NIVEAU D'HUILE

Lorsque le niveau d'huile tombe en dessous du niveau de fonctionnement requis, l'indicateur d'huile s'allume puis le moteur s'arrête automatiquement. Le moteur ne démarrera pas tant que vous n'aurez pas ajouté d'huile.

### INDICATEUR AC

Lorsque le générateur fonctionne et produit de l'électricité, le voyant AC est allumé.

### INDICATEUR DE SURCHARGE



**IMPORTANT!**



**L'indicateur de surcharge peut être allumé pendant quelques secondes après le démarrage ou lors du branchement d'appareils électriques nécessitant un courant de démarrage important, comme un compresseur ou un indicateur de tension. Cependant, ce n'est pas le signe d'un dysfonctionnement.**

**POUR MODÈLES KSB 30i S, KSB 40iE S:** Une fois le groupe électrogène a démarré et est en état de fonctionnement normal, le voyant vert de tension de sortie s'allume. En cas de surcharge, le voyant rouge s'allume. Après 2 minutes de fonctionnement en surcharge, le dispositif de protection sera activé, qui coupe le mode de production d'électricité pour protéger l'équipement électrique connecté et le générateur. En cas de court-circuit, le dispositif de protection coupe immédiatement la génération d'électricité. Dans les deux cas, le voyant rouge clignotera, mais le moteur ne s'arrêtera pas.

Pour que le générateur recommence à produire de l'électricité, il faut redémarrer le moteur.

**POUR LE MODÈLE KSB 21i S:** Un indicateur de surcharge est intégré au bouton RESET. À l'approche de la surcharge, l'indicateur commence à clignoter. L'indicateur de surcharge s'allume si le générateur connecté est surchargé, si l'unité de commande de l'onduleur surchauffe ou si la tension de sortie du courant alternatif augmente.

Si l'indicateur de surcharge s'allume, le moteur continuera à tourner, mais le générateur cessera de produire de l'électricité. Dans ce cas, il est nécessaire d'effectuer les actions suivantes :

1. Éteignez tous les appareils électriques connectés.
2. Réduire la puissance totale des appareils connectés à la puissance nominale du générateur.
3. Pour rétablir la tension sur les prises, appuyez une fois sur le bouton RESET. Après cela, l'indicateur WORKING MODE clignotera 3 fois et l'alimentation sera rétablie.

### FUSIBLE CC (SAUF MODÈLE KSB 30i S)

Le dispositif de protection CC passe automatiquement sur «OFF» lorsque le courant de l'appareil électrique en fonctionnement est supérieur à celui nominal. Pour réinitialiser le fusible CC, appuyez sur le bouton «ON».



**IMPORTANT!**



**Si le fusible CC a interrompu le travail du générateur, réduisez la puissance de l'appareil électrique connecté. Si le dispositif de protection DC se déclenche à nouveau, arrêtez le travail et contactez le centre de service K&S BASIC® le plus proche.**

### ÉVÈNT DU COUVERCLE DE RÉSERVOIR DE CARBURANT (POUR LE MODÈLE KSB 21i S)

Le bouchon du réservoir de carburant est équipé d'un événement pour laisser l'air entrer au réservoir de carburant. Lorsque le moteur tourne, l'événement doit être en position «ON». Cela permettra au carburant d'entrer dans le carburateur pour faire fonctionner le moteur. Après l'arrêt, laissez refroidir le générateur et fermer l'événement sur le bouchon du réservoir de carburant. Lorsque le générateur n'est pas utilisé, fermez l'ouverture de ventilation en position «OFF».

## TERMINAL DE LA MISE À LA TERRE

Dans tous les cas, à l'exception d'un système IT avec un fil neutre isolé et égalisation de potentiel, il est nécessaire de raccorder la borne de mise à la terre du générateur au circuit de mise à la terre moyennant un fil de cuivre souple d'une section d'au moins 6 mm<sup>2</sup>.

## VÉRIFICATION AVANT LE DÉBUT DE TRAVAIL

6

### VÉRIFIEZ LE NIVEAU DE CARBURANT

1. Dévissez le bouchon du réservoir de carburant et vérifiez le niveau de carburant.
2. Faites le plein si nécessaire jusqu'au niveau du filtre à carburant.
3. Serrez fermement le bouchon du réservoir de carburant.
4. Pour le modèle KSB 21i S, ouvrez l'évent d'air sur le bouchon du réservoir.

**Carburant préconisé:** essence sans plomb.

**Capacité du réservoir de carburant:** voir tableau des données techniques.



**IMPORTANT!**



**Essayez immédiatement le carburant renversé avec un chiffon propre, sec et doux, car le carburant peut endommager la surface peinte ou les pièces en plastique. Utilisez uniquement de l'essence sans plomb. L'utilisation d'essence au plomb peut gravement endommager les pièces internes du moteur.**

### VÉRIFIEZ LE NIVEAU D'HUILE

Le générateur est transporté sans huile moteur. Ne démarrez pas le moteur tant qu'il n'est pas rempli d'une quantité suffisante d'huile moteur.

1. Ouvrez le capot de maintenance (voir fig.).
2. Dévissez la jauge de niveau d'huile et essuyez-la avec un chiffon propre.
3. Versez de l'huile moteur. La quantité d'huile recommandée pour chaque modèle est indiquée dans le tableau des caractéristiques techniques.
4. Insérez la jauge sans la visser.
5. Vérifiez le niveau d'huile sur le repère de la jauge.
6. Remplissez de l'huile si le niveau est inférieur au repère.
7. Serrez la jauge d'huile.

**Huile moteur recommandée:** SAE 10W30, SAE 10W40.

**Qualité d'huile moteur recommandée:** API Service SG type ou supérieure.

**Quantité d'huile moteur:** voir le tableau des caractéristiques techniques.



## DÉBUT DES TRAVAUX

7

Avant de démarrer le moteur, assurez-vous que la puissance des consommateurs de courant correspond aux capacités du générateur. **Il est interdit de dépasser sa capacité nominale.** Ne connectez pas la charge avant de démarrer le moteur!



**IMPORTANT!**



**Ne modifiez pas les paramètres du contrôleur pour la quantité de carburant ou la vitesse (cet ajustement a été effectué avant la vente). Sinon, des modifications des performances du moteur ou une panne du moteur sont possibles.**



**ATTENTION - DANGER!**



**En mode d'alimentation dans la plage des puissances du nominale au maximale, le générateur ne doit pas fonctionner plus d'une minute.**





ATENȚIE-PERICOL!



Les groupes électrogènes de secours ne doivent pas fonctionner en continu (par exemple, en ajoutant du carburant dans le réservoir ou en les connectant à un grand réservoir de carburant) ou plus longtemps que recommandé: pour les groupes au à essence la durée du travail en continu est de 4 à 6 heures (de l'intensité de la charge).

Ce matériel est fourni à titre informatif uniquement et ne constitue pas une instruction pour installer ou connecter un équipement au réseau, mais nous vous invitons à lire les recommandations ci-dessous. La connexion de l'équipement dans chaque cas individuel doit être effectuée par un électricien certifié qui effectue l'installation et la connexion électrique de l'équipement conformément aux lois et réglementations locales. Le fabricant n'est pas responsable d'une connexion incorrecte de l'équipement et n'est pas responsable des éventuels dommages matériels et physiques pouvant survenir à la suite d'une installation, d'une connexion ou d'un fonctionnement incorrects de l'équipement.

## MISE EN SERVICE

1. Versez de l'huile moteur. La quantité d'huile recommandée pour chaque modèle est indiquée dans le tableau des caractéristiques techniques.
2. Vérifiez le niveau d'huile avec la jauge. Il doit se trouver entre les repères MIN et MAX de la jauge d'huile.
3. Vérifiez le niveau de carburant.
4. Vérifiez le filtre à air pour une installation correcte.

## PENDANT LES 20 PREMIÈRES HEURES DE FONCTIONNEMENT DU GÉNÉRATEUR, SUIVEZ CES PRÉCONISATIONS:

1. Lors de la mise en service, ne connectez pas une charge qui dépasse de plus de 50% la capacité nominale (de fonctionnement) du générateur.
2. Assurez-vous de changer l'huile après la mise en service. Il est préférable de la vidanger pendant que le moteur ne soit pas tout à fait refroidi après le travail, dans ce cas l'huile se vidangera le plus rapidement.
3. Pour démarrer au gaz, placez le commutateur de carburant en position OFF.
4. Vérifiez le filtre à air pour une installation correcte.



IMPORTANT!



Avant de mettre le générateur en service, il est nécessaire de connecter le fil de mise à la terre à la borne de mise à terre.

## DÉMARRAGE DU MOTEUR



IMPORTANT!



Conseil: Si le moteur cale ou ne démarre pas, mettez l'interrupteur du moteur en position «START», puis tirez sur la poignée de démarrage manuel. Si l'indicateur de niveau d'huile clignote pendant quelques secondes, ajoutez de l'huile et redémarrez le moteur.



IMPORTANT!



Assurez-vous de vérifier les niveaux d'huile et de carburant chaque fois que vous démarrez le générateur!

## POUR LE MODÈLE KSB 21i S

1. Vérifiez le niveau d'huile.
2. Vérifiez le niveau de carburant.
3. Ouvrez l'évent du bouchon de réservoir de carburant en position ON. (Fig. 1).
4. Tournez l'interrupteur 3-en-1 sur la position «Volet d'air» (Fig. 2).

Dans cette position:

- a. Le circuit d'allumage est sous tension. b. Le robinet de carburant est ouvert. c. Le volet d'air est fermé.
- (Si le moteur est déjà chaud, tournez immédiatement l'interrupteur 3-en-1 sur la position ON).

Fig. 1

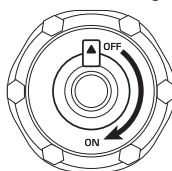
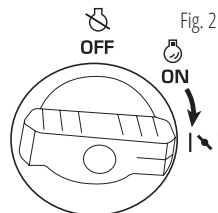


Fig. 2



5. Tirez sur la poignée du démarreur jusqu'à ce que vous sentiez une légère résistance, puis tirez-la relativement brusquement. Laissez la poignée de démarrage à la main rentrer lentement, ne la relâchez pas.

6. Tournez l'interrupteur 3-en-1 sur la position ON (Fig. 2).

## POUR MODÈLES KSB 30i S, KSB 40iE S

1. Vérifiez le niveau d'huile.

2. Vérifiez le niveau de carburant.

3. Réglez l'interrupteur ECON sur la position «OFF» (pour le modèle KSB 40iE S).

4. Tournez l'interrupteur 3-en-1 sur la position «Volet d'air» (Fig. 2).

5. Dans cette position:

**a.** Le système de carburant est activé. **b.** Le circuit d'allumage est activé. **c.** La batterie est allumée. **d.** Le volet d'air se ferme et le générateur est prêt à démarrer un moteur froid.

(Si le moteur est réchauffé, mettez immédiatement l'interrupteur 3 en 1 en position ON).

5.1. Pour démarrer avec un démarrage manuel, tirez sur la poignée du démarreur jusqu'à ce que vous ressentiez une légère résistance, puis vous devez la tirer relativement fortement sur vous-même. Retournez lentement la poignée du démarreur à main à sa position, ne la relâchez pas brusquement.

5.2. Pour le démarrage électrique (modèle KSB 40iE S) - Tournez le commutateur 3 en 1 sur la position «Air Damper», appuyez sur le bouton ENGINE START, tournez l'interrupteur 3 en 1 sur la position ON lorsque le moteur se réchauffe. Pour assurer le fonctionnement à long terme de la batterie, n'appuyez pas sur le bouton ENGINE START pendant plus de 3 secondes. Entre les tentatives de démarrage, attendez au moins 10 secondes.

6. Tournez l'interrupteur 3-en-1 sur la position ON (Fig. 2).



**IMPORTANT!**



**Conseil: pour assurer un fonctionnement long du moteur du générateur, il est important de suivre ces préconisations:**

- Avant de connecter la charge, laissez le moteur tourner pendant 1 à 2 minutes pour qu'il se réchauffe.
- Lors de la déconnexion de la charge après un fonctionnement prolongé, ne pas éteindre le générateur. Laissez-le fonctionner sans charge pendant 1 à 2 minutes pour qu'il se refroidisse.



**ATTENTION - DANGER!**



**Ne connectez pas deux appareils ou plus en même temps. De nombreux appareils nécessitent beaucoup d'énergie pour fonctionner. Les appareils doivent être connectés les uns après les autres en fonction de leur puissance maximale admissible. Ne connectez pas la charge pendant les 2 premières minutes après le démarrage du générateur.**

## DÉSCRIPTION DES FONCTIONS DES GÉNÉRATEURS-ONDULEURS

8

### LA FONCTION «ECON» (SAUF MODÈLE KSB 30i S)

1. Démarrez le moteur.

2. Réglez l'interrupteur ECON sur la position «ON».

3. Connectez l'appareil à une prise secteur.

4. Assurez-vous que l'indicateur de contrôle CA est allumé.

5. Allumez l'appareil électrique.



**IMPORTANT!**



**Le commutateur ECON doit être réglé sur OFF pour augmenter le régime moteur au régime nominal. Si plusieurs consommateurs d'alimentation sont connectés au générateur, veuillez d'abord en connecter un, qui a un courant de démarrage plus élevé et l'appareil avec le courant de démarrage le plus faible doit être connecté le dernier.**

## MODE «ON»

Lorsque l'interrupteur ECON est en position «ON», le calculateur surveille le régime moteur en le réduisant en fonction de la charge connectée. Si le régime moteur n'est pas suffisant pour produire de l'électricité pour fournir la charge, l'unité de commande augmente automatiquement le régime moteur. En conséquence, la consommation de carburant est optimisée et les niveaux sonores sont réduits.

## MODE «OFF»

Lorsque l'interrupteur ECON est en position «OFF», le moteur tourne à la vitesse nominale, qu'une charge soit connectée ou non.



**IMPORTANT!**



**L'interrupteur ECON doit être mis en position «OFF» lors de l'utilisation d'appareils électriques nécessitant un courant de démarrage important, comme un compresseur ou une pompe submersible.**

## LA FONCTION «PARALLÈLE» (POUR LE MODÈLE KSB 21i S)

Vous pouvez augmenter la puissance de sortie totale des générateurs en connectant les deux générateurs onduleurs avec le dispositif de connexion parallèle KSB PC-1 de Könnér & Söhnen®. Lorsque deux modèles identiques de générateurs sont connectés en parallèle, vous pourrez obtenir le double de la puissance nominale de ces modèles en sortie. Lorsque les générateurs sont connectés en parallèle, la perte de puissance est de 0,2 kW de la puissance nominale totale pouvant être obtenue.

Lors d'une connexion de deux groupes électrogènes en parallèle, le commutateur ECONOMY MODE doit être dans la même position sur les deux générateurs.

1. Connectez le câble de connexion parallèle KSB PC-1 aux sorties spéciales du panneau du groupe électrogène. Il est interdit d'utiliser d'autres câbles et de combiner différents modèles de groupes électrogènes.
2. Démarrez les moteurs des mêmes modèles de générateur (KSB 21i S), assurez-vous que le voyant vert WORKING MODE est allumé sur chaque générateur.
3. Connectez la charge à la prise.
4. Allumez l'appareil (la charge).

Si l'indicateur de surcharge s'allume, suivez les étapes standard pour un générateur surchargé décrites dans la section 5 (réduisez la charge et appuyez sur le bouton RESET sur les deux générateurs).



**ATTENTION - DANGER!**



**Ne pas connecter ou déconnecter les câbles parallèles lorsque le générateur est en marche. Si vous prévoyez d'utiliser un seul groupe électrogène, les câbles parallèles doivent être déconnectés lorsque le moteur est éteint.**

## ARRÊT DU MOTEUR

9

### ÉTEIGNEZ TOUS LES APPAREILS AVANT D'ARRÊTER LE GÉNÉRATEUR!

N'arrêtez pas le générateur lorsque les appareils sont allumés. Cela peut nuire au générateur ou aux appareils!

### POUR ARRÊTER LE MOTEUR, PROCÉDEZ COMME SUIT:

1. Éteignez tous les appareils.
2. Laissez le générateur fonctionner sans charge pendant 1 à 2 minutes.
3. Mettez l'interrupteur du moteur en position OFF.
4. Tournez l'interrupteur 3-en-1 sur la position OFF (fig. 3).
5. Laissez refroidir le générateur.
6. Débranchez les appareils.
7. Après l'arrêt, laissez refroidir le générateur et fermer l'évent sur le bouchon du réservoir de carburant (pour le modèle KSB 21i S position OFF, fig. 4).

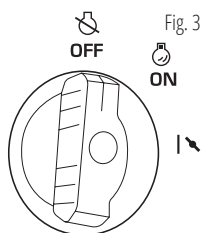


Fig. 3

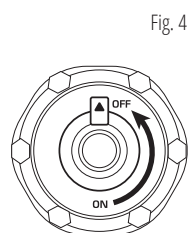


Fig. 4

Suivez toutes les instructions! Vous pouvez trouver la liste des adresses des centres de service sur le site de l'importateur exclusif: [www.konner-sohnen.com](http://www.konner-sohnen.com)

**CALENDRIER DE MAINTENANCE TECHNIQUE RECOMMANDÉ**

Pièce	Action	À chaque démarrage	Après un mois ou 20 heures de travail	Chaque 3 mois ou après 50 heures de travail	Chaque 6 mois ou après 100 heures de travail	Chaque année ou après 300 heures de travail
Huile moteur	Vérification du niveau	✓				
	Changement		✓	✓		
Filtre à air	Nettoyage	✓	✓	✓		
	Changement				✓	
Bougie d'allumage	Nettoyage		✓	✓		
	Changement				✓	
Réservoir de carburant	Vérification du niveau	✓				
	Nettoyage					✓
Filtre de carburant	Vérification (nettoyage)		✓	✓		
	Changement				✓	

- Si le générateur fonctionne souvent à haute température ou à forte charge, l'huile doit être changée toutes les 25 heures.

- Si le moteur est fréquemment utilisé dans des pièces poussiéreuses ou dans d'autres conditions difficiles, nettoyez le filtre à air toutes les 10 heures.

- Si vous manquez une maintenance planifiée, effectuez-la dès que possible pour maintenir le moteur du générateur en bon état.



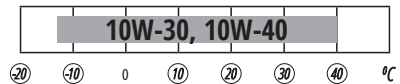
**IMPORTANT!**



**En cas de dommages dus à des travaux de maintenance non effectués, le fabricant sera déchargé de toute responsabilité.**

**HUILES RECOMMANDÉES**

Utilisez de l'huile pour des moteurs 4 temps SAE10W-30, SAE10W-40. Les huiles moteur dont la viscosité est différente de celle indiquée dans le tableau ne peuvent être utilisées que si la température moyenne de l'air dans votre région ne dépasse pas la plage de température spécifiée.



Lors de la baisse du niveau de l'huile, celle-ci doit être ajoutée pour assurer le bon fonctionnement du générateur. Vérifiez le niveau d'huile selon le programme d'entretien. Des informations supplémentaires sont disponibles dans la version complète des instructions sur notre site Web.

**ENTRETIEN DU FILTRE À AIR**

Le filtre à air doit être nettoyé toutes les 50 heures de fonctionnement du générateur (dans des conditions de pollution accrue toutes les 10 heures).

**NETTOYAGE DU FILTRE À AIR (FIG. 1 VOIR ANNEXE):**

1. Dévisser les boulons (1), retirer le couvercle (2).
2. Ouvrez les pinces sur le couvercle supérieur du filtre à air.

3. Retirez l'élément filtrant en éponge.
4. Enlevez toute la saleté à l'intérieur du boîtier de filtre à air vide.
5. Rincez soigneusement l'élément filtrant à l'eau chaude savonneuse.
6. Séchez le filtre éponge.
7. Humidifiez l'élément filtrant sec avec de l'huile à machines, puis essorez l'excédent d'huile.

## ENTRETIEN DES BOUGIES D'ALLUMAGE

13

La bougie d'allumage doit être intacte, exempte de dépôt de calamine et avoir l'écart correct.

### VÉRIFICATION DE LA BOUGIE D'ALLUMAGE (FIG. 2 VOIR ANNEXE):

1. Dévisser les boulons et retirer le couvercle pour les modèles KSB 30i S, KSB 40iE S.
2. Retirez le capuchon de la bougie.
3. Dévissez la bougie d'allumage avec une clé appropriée.
4. Inspectez la bougie d'allumage. Si elle est craquée, elle doit être remplacée. L'utilisation d'une bougie d'allumage pour le modèle KSB 21i S - A76RTC ou CR7HSA(NGK) est recommandée, pour les modèles KSB 30i S, KSB 40iE S - BPR6ES/BP6ES(NGK), F6RTC/F6TC(TORCH).
5. Mesurez l'écart. Il doit être compris entre 0,6 et 0,7 mm.
6. Lors de la réutilisation de la bougie d'allumage, elle doit être nettoyée de la calamine avec une brosse métallique. Ensuite, rétablissez l'écart correct.

## ENTRETIEN DU MOTEUR ET DU SILENCIEUX

14

Le moteur et le silencieux seront très chauds après le démarrage du générateur. Ne touchez pas le moteur ou le silencieux avec aucune partie du corps ou des vêtements pendant l'inspection ou la réparation tant qu'ils n'ont pas refroidi.

**Fig. 3 voir annexe:** Retirez les vis, puis tirez sur le couvercle de protection. Desserrez les boulons, puis retirez le couvercle du silencieux, l'écran du silencieux et le pare-étincelles. Nettoyez la calamine sur l'écran du silencieux et le pare-étincelles avec une brosse métallique. Inspectez l'écran du silencieux et le pare-étincelles. Remplacez-les s'ils sont endommagés. Installez le pare-étincelles. Installez l'écran du silencieux et le couvercle du silencieux. Installez le couvercle de protection et serrez les vis.



**IMPORTANT!**



**La saillie du pare-étincelles doit entrer dans le trou dans le silencieux.**

## ENTRETIEN DU FILTRE DU RÉSERVOIR DE CARBURANT

15



**IMPORTANT!**



**Ne travaillez jamais avec de l'essence lorsque vous fumez ou à proximité de flammes nues.**

1. Retirez le bouchon et le filtre du réservoir de carburant.
2. Nettoyez le filtre avec de l'essence.
3. Essuyez le filtre et réinstallez-le.
4. Remettez le bouchon du réservoir de carburant. Assurez-vous que le bouchon du réservoir de carburant est bien serré.

## ENTRETIEN DU FILTRE A CARBURANT

16

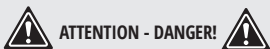
### Fig. 4 voir annexe:

1. Dévisser les boulons (1), retirer le couvercle (2), vidanger le carburant (3).
2. Tenez et installez les colliers (4), retirez le tuyau (5) du réservoir de carburant.

3. Retirez le filtre à carburant (6)
4. Rincez le filtre avec de l'essence fraîche.
5. Séchez le filtre et remettez-le dans le réservoir
6. Installez le tuyau et le collier, puis ouvrez le robinet de carburant pour vérifier s'il y a des fuites.
7. Installez le couvercle et serrez les vis.

## REPLACEMENT OU AJOUT D'HUILE AU MOTEUR

17

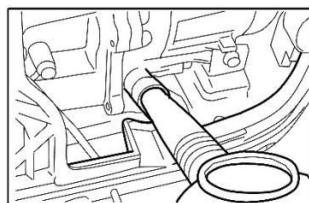
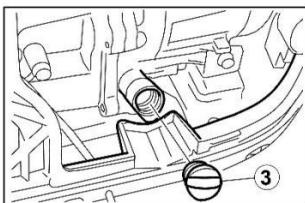
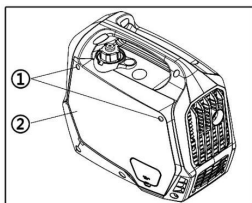


ATTENTION - DANGER!



**Ne vidangez pas l'huile moteur immédiatement après avoir arrêté le groupe électrogène. L'huile sera trop chaude et en plus c'est dangereux! Laissez le moteur refroidir légèrement et vidangez l'huile chaude. L'huile s'écoulera plus rapidement et plus facilement d'un moteur chaud.**

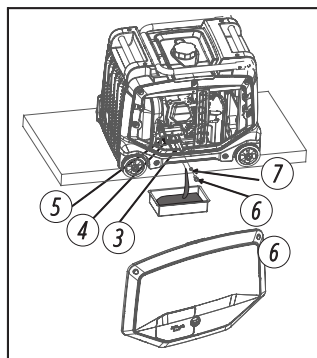
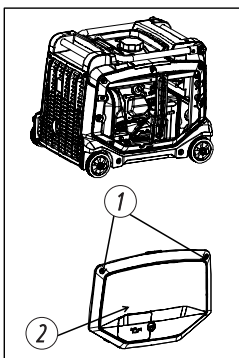
### MODÈLE KSB 21i S



1. Placez le générateur sur une surface horizontale.
2. Desserrez les vis (1), retirez le couvercle du générateur.
3. Placez le générateur sur la plateforme et inclinez la machine dans la direction de la rainure de guidage d'huile.
4. Placez un bac de récupération sous le générateur. Inclinez le générateur et vidangez toute l'huile.
5. Remettez le générateur horizontalement et versez de l'huile fraîche. Installez la jauge d'huile sur le couvercle du générateur, vérifiez que les boulons soient bien serrés.

### MODÈLES KSB 30i S, KSB 40iE S

1. Placez le générateur sur une surface horizontale.
2. Desserrez les vis (1), retirez le couvercle du générateur.
3. Placer le générateur sur la plateforme et incliner la machine en direction de la rainure de guidage d'huile (3).
4. Retirez la jauge d'huile (4).
5. Placez le bac de vidange sous la machine, retirez le bouchon du trou de vidange d'huile (6). L'huile s'écoulera du carter.



6. Vérifiez la jauge d'huile (4), le joint (5), le bouchon de vidange d'huile (5) et le joint (7). Remplacez-les immédiatement s'ils sont endommagés.
7. Remontez le bouchon de l'orifice de vidange d'huile et le joint d'étanchéité.
8. Ajoutez de l'huile jusqu'au niveau requis et serrez le couvercle avec la jauge d'huile.
9. Nettoyez la rainure de vidange d'huile de lubrification et remplacez le couvercle du générateur.



ATTENTION - DANGER!



**Ne pas incliner le groupe électrogène lorsque vous ajoutez de l'huile moteur. Cela peut faire déborder le réservoir et endommager le moteur. Assurez-vous qu'aucun corps étranger ne pénètre dans le carter.**

**IMPORTANT!****Le générateur doit toujours être stocké et transporté avec l'évent de ventilation fermé!**

La pièce dans laquelle l'appareil est stocké doit être sèche et exempte de poussière, avoir une bonne ventilation. Le lieu de stockage doit être inaccessible aux enfants et aux animaux. Il est recommandé de stocker et d'utiliser le générateur à une température de -20 °C à + 40 °C, d'éviter la lumière directe du soleil et les précipitations sur le générateur.

**FREINS (POUR MODÈLES KSB 30i S, KSB 40iE S):**

Mettre le frein en position STOP pendant le fonctionnement ou le stockage. Avant de déplacer le générateur, mettez le frein en position ON.

**POIGNÉE DE TRANSPORT (POUR LE MODÈLE KSB 40iE S):**

Avant de déplacer le générateur, réglez la poignée de transport sur la position 135°.

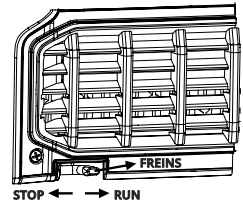


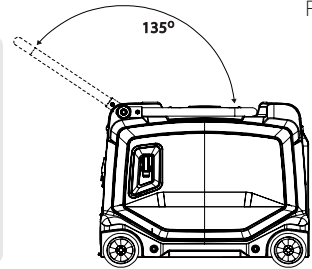
Fig. 5



Fig. 6

**ATTENTION!**

La poignée en forme de U est conçue pour la commodité de déplacement du groupe électrogène. Ne pas appuyer dessus lorsque la poignée est ouverte à 135° pour éviter d'endommager la poignée. Si le groupe électrogène doit être déplacé, utilisez les poignées des deux côtés et déplacez-подібна ручка le en position horizontale.



*Vous pouvez trouver les défaillances possibles et les moyens de les résoudre, ainsi que les valeurs moyennes de la puissance des appareils dans la version complète de cette instruction.*

## ÉLIMINATION DU GÉNÉRATEUR

## 19

Pour éviter de nuire à l'environnement, il est nécessaire de séparer le générateur des déchets ordinaires et de les envoyer dans des endroits spéciaux pour l'élimination.

## CONDITIONS DE LA GARANTIE

## 20

La garantie internationale du fabricant est de deux (2) ans. La période de garantie commence à la date d'achat. Le vendeur de ce produit est tenu de fournir une garantie. S'il vous plaît, contactez le vendeur pour obtenir une garantie. Pendant la période de garantie, en cas de défaillance du produit en raison de défauts de fabrication, il sera remplacé par le même produit ou réparé.

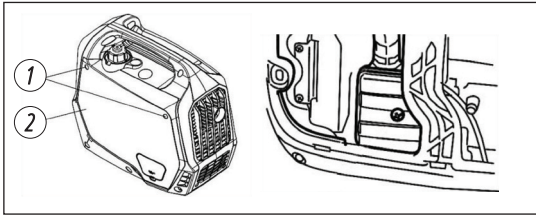
La carte de garantie doit être conservée pendant toute la période de garantie. En cas de perte de la carte de garantie, la seconde ne sera pas fournie. Le client doit fournir une carte de garantie et un chèque d'acheteur au moment de la demande de réparation ou d'échange. Sinon, le service après-vente ne sera pas fourni. La carte de garantie jointe au produit au moment de la vente doit être correctement et complètement remplie par le vendeur et l'acheteur, signée et tamponnée. Dans d'autres cas, la garantie n'est pas considérée comme valide.

Le produit est accepté pour réparation dans le centre de service après-vente sous la condition d'être bien nettoyé. Les pièces à remplacer deviennent la propriété du centre de service après-vente.



Fig. 1

MODÈLE KSB 21i S



MODÈLES KSB 30i S, KSB 40iE S

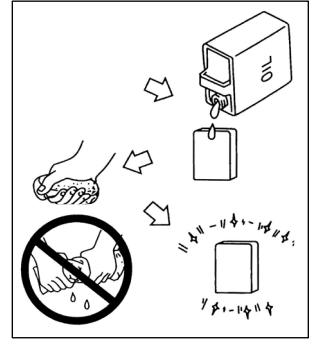
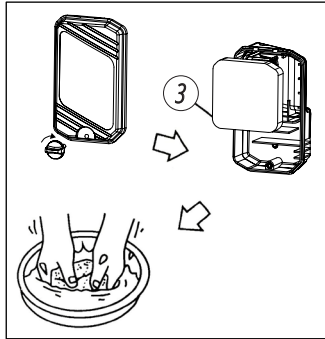
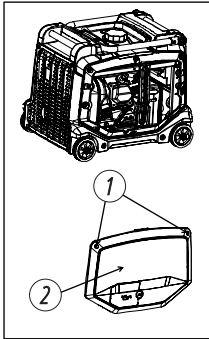
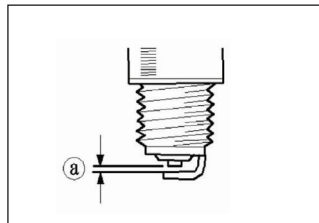
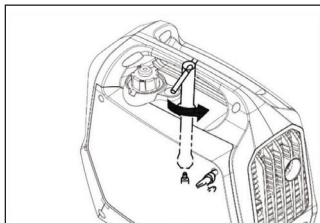


Fig. 2

MODÈLE KSB 21i S



MODÈLES KSB 30i S, KSB 40iE S

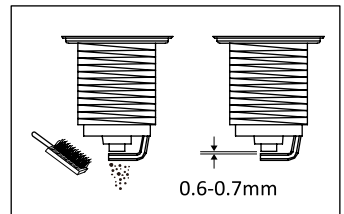
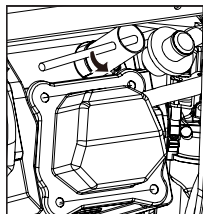
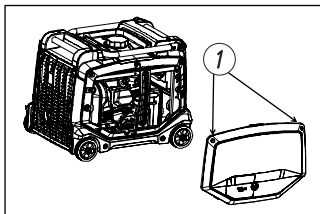
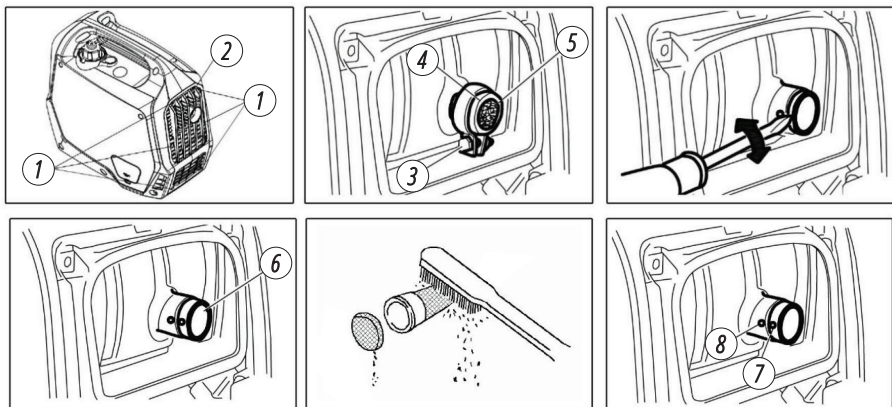




Fig. 3

MODÈLE KSB 21i S



MODÈLES KSB 30i S, KSB 40iE S

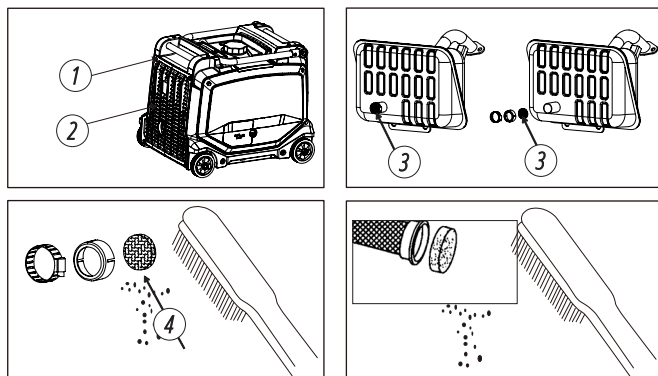
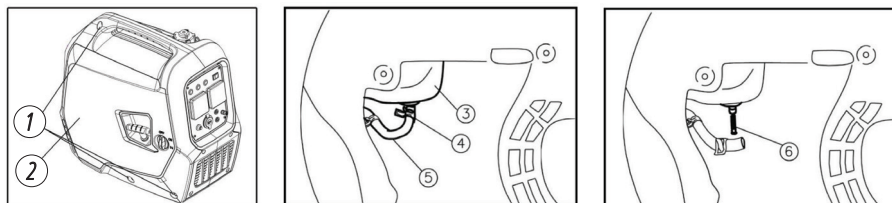
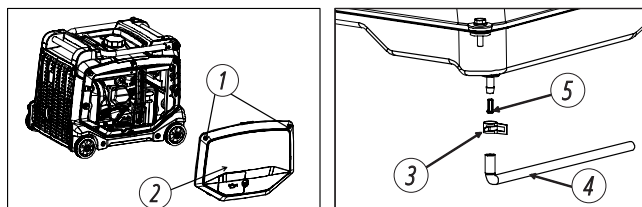


Fig. 4

MODÈLE KSB 21i S



MODÈLES KSB 30i S, KSB 40iE S





# EC Declaration of Conformity

Nr. 144

The following products have been tested by us with the listed standards and found in compliance with the European Community Machinery Directive 2006/42/EC, Noise Directive 2000/14/EC.

Manufacturer: DIMAX INTERNATIONAL GmbH  
Address: Flinger Broich 203, 40235 Duesseldorf, Germany  
Product: Inverter generators "K&S BASIC"  
Type / Model: KSB 21i S, KSB 30i S, KSB 40iE S

The statement is based on a single evaluation of above mentioned products. It does not imply an assessment of the whole production and does not permit the use of the test lab. logo. The manufacturer should ensure that all product in series production are in conformity with the product sample detailed in this report. The applicant should hold the whole technical report at disposal of the competent all the right.

Applied EC Directives: 2006/42/EC Machinery Directive  
2000/14/EC Noise Directive  
(EU) 2016/1628 Non-Road mobile machinery emissions

Applied Standards: EN ISO 8528-13:2016  
EN 55012:2009  
EN 61000-6-1:2007

Gasoline engine KSB 220, KSB 440 corresponds to European Emission Standard Euro 5 (STAGE V).  
This is confirmed by EU TYPE-APPROVAL CERTIFICATE issued by department of transport of Madrid, Spain.  
Technical service responsible for carrying out the test -IDIADA.

**2000/14/EC\_2005/88/EC Annex VI:**

For Model KSB 21i S Noise measured Lwa= 85 dB (A), guaranteed Lwa= 87 dB (A).  
For Model KSB 30i S, KSB 40iE S Noise measured Lwa= 93 dB (A), guaranteed Lwa= 96 dB (A).

Notification body , responsible for 2006/42/EC Machinery Directive certificate issuing for models KSB 21i S is TÜV SÜD Product service GmbH Certification Body -Ridlerstrasse 65, 80339, Germany.  
Notification body number is 0123.

Notification body , responsible for 2006/42/EC Machinery Directive certificate issuing for models KSB 30i S, KSB 40iE S is TÜV Rheinland LGA Products GmbH Tillystraße 2, 90431 Nürnberg, Germany +49 (0) 9116555225.  
Notification body number is 0197.

Notification body, responsible for 2000/14/EC Noise Directive certificate issuing for model KSB 21i S is TÜV SÜD Industrie Service GmbH, Westendstrasse 199, 80686 München, Germany.  
Notification body number is 0036.

Notification body , responsible for 2000/14/EC Noise Directive certificate issuing for models KSB 30i S, KSB 40iE S is VERICERT SRL, Via L. Masotti n. 5, 48124 - in Fornace Zaratini (RA), Italy, +39 0544 501951.  
Notification body number is 1878.



20

**Issued Date:** 2022-12-10  
**Place of issue:** Duesseldorf  
**General Director:** Fomin P. *P. Fomin*

**DIMAX**  
International  
GmbH  
Steuer-Nr: 103 5722 2493  
USt-Id-Nr: DE296177274

We DIMAX INTERNATIONAL GmbH hereby declare that specified above conforms covering European Parliament and Council Directives, 2006/42/EC of 17 May 2006 Machinery Directive, Noise Directive 2000/14/EC of 8 May 2000. The CE mark above can be used under the responsibility of manufacturer. After completion of an EC declaration of Conformity and compliance with all relevant EC directives.

## CONTACTE

### Deutschland:

DIMAX International  
GmbH Flinger Broich  
203 -FortunaPark- 40235  
Düsseldorf, Deutschland  
[www.koenner-soehnen.com](http://www.koenner-soehnen.com)

### Ihre Bestellungen

[orders@dimaxgroup.de](mailto:orders@dimaxgroup.de)

### Kundendienst, technische Fragen und Unterstützung

[support@dimaxgroup.de](mailto:support@dimaxgroup.de)

### Garantie, Reparatur und Service

[service@dimaxgroup.de](mailto:service@dimaxgroup.de)

### Sonstiges

[info@dimaxgroup.de](mailto:info@dimaxgroup.de)

---

### Polska:

DIMAX International  
Poland Sp.z o.o.

Polen, Warczawska, 306B  
05-082 Stare Babice,  
[info.pl@dimaxgroup.de](mailto:info.pl@dimaxgroup.de)

---

### Україна:

ТОВ «Техно Трейд КС», вул.  
Електротехнічна 47, 02222,  
м. Київ, Україна  
[sales@ks-power.com.ua](mailto:sales@ks-power.com.ua)