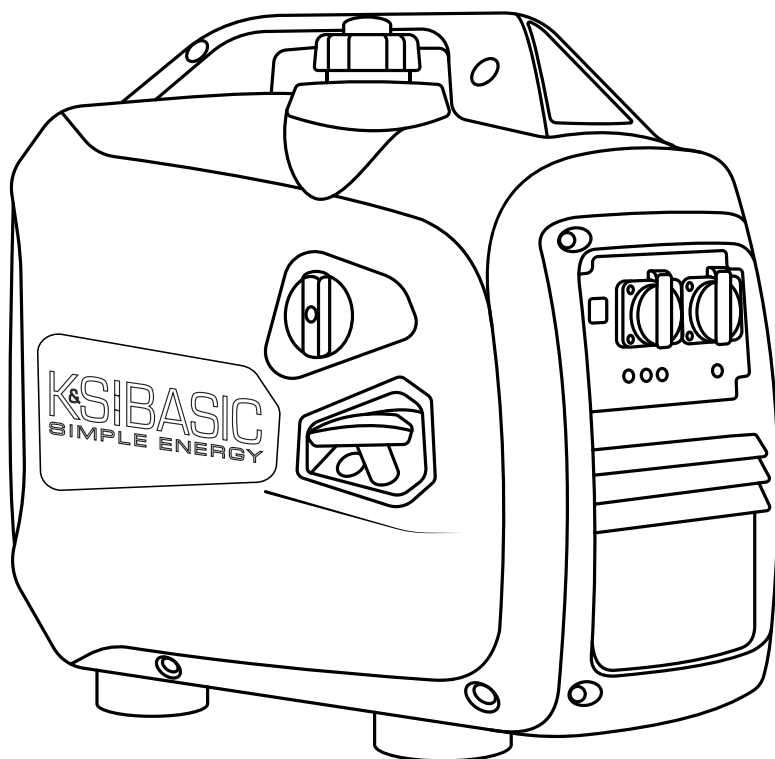


K&S!BASIC

SIMPLE ENERGY

**Générateur-onduleur dans la
boîte anti-bruit**

KSB 22i S





Merci d'avoir choisi les produits **K&S Basic®**. Ce manuel contient une brève description de la sécurité de travail, utilisation de l'appareil et réglage. Plus d'informations peuvent être trouvées sur le site officiel du fabricant dans la section de soutien technique: **konner-sohnen.com/manuals**

Vous pouvez également visiter la section support et télécharger la version complète du manuel en scannant le Code QR.



Nous nous soucions de l'environnement, nous estimons donc opportun de réduire la quantité de papier utilisé et de ne laisser en impression qu'une description courte des sections les plus importantes.



Assurez-vous de consulter la version complète de l'instruction avant utilisation!



Le fabricant du générateur peut effectuer certaines modifications que ce manuel ne peut pas refléter, à savoir: le fabricant se réserve le droit d'apporter des modifications à la conception, au contenu de la livraison et à la construction du produit. Les images et les dessins du mode d'emploi sont schématiques et peuvent différer des parties réelles et des inscriptions sur le produit. À la fin du manuel, vous trouverez les informations de contact que vous pourrez utiliser en cas de problème. Toutes les informations contenues dans ce manuel d'utilisation sont les plus récentes au moment de l'impression.



ATTENTION - DANGER!



Le non-respect de la recommandation indiquée avec ce symbole peut entraîner des blessures graves voire la mort pour l'opérateur ou des tiers.



IMPORTANT!



Informations utiles sur l'utilisation du générateur.

Déclaration de symboles de sécurité et description d'autres étiquettes - voir version électronique complète.

MESURES DE SECURITE

1

N'utilisez pas le générateur dans des zones mal ventilées. Le fonctionnement est interdit dans des conditions d'humidité excessive, en se tenant debout dans l'eau, sur un sol humide (ne pas laisser le générateur sous la pluie, la neige). Ne laissez pas le générateur en plein soleil pour longtemps. Placez le générateur sur une surface solide et plane, loin des liquides ou des gaz inflammables (la distance d'au moins 1 m). Installer le générateur à une distance d'au moins 1 m du panneau de commande avant et d'au moins 50 cm de chaque côté, y compris la partie supérieure du générateur. Ne laissez pas des étrangers, des enfants ou des animaux entrer dans la zone de travail. Le port de chaussures de protection et de gants de protection lors de l'utilisation du générateur est obligatoire.



ATTENTION - DANGER!



Lors de l'installation du groupe électrogène, faites attention à la puissance des appareils électriques et à leur courant de démarrage, qui peut dépasser plusieurs fois la valeur nominale. Le générateur ne peut pas fonctionner en mode de surcharge lors du démarrage d'appareils dont le courant de démarrage est supérieur à la puissance maximale du groupe électrogène.



ATTENTION - DANGER!



Faites attention au nombre de phases du générateur et du réseau. Le générateur triphasé doit être utilisé uniquement pour les consommateurs triphasés. La connexion d'un générateur triphasé au réseau triphasé de la maison en absence de consommateurs triphasés de l'énergie électrique - est interdite.

**ATENȚIE-PERICOL!**

Comme les gaz d'échappement de CO₂ contiennent du monoxyde de carbone toxique, qui met la vie en danger, il est strictement interdit de placer le générateur dans des bâtiments résidentiels, des locaux reliés à des bâtiments résidentiels par un système de ventilation commun, d'autres locaux à partir desquels les gaz d'échappement peuvent pénétrer dans des locaux résidentiels.

SÉCURITÉ ÉLECTRIQUE**1.1****ATTENTION - DANGER!**

L'appareil génère de l'électricité. Suivez les précautions de sécurité pour éviter les chocs électriques.

**IMPORTANT!**

Un schéma de connexion de type IT ou TN doit être réalisé avec le groupe électrogène selon l'application prévue. Selon l'application et le système construit, une mise à la terre et des mesures de protection supplémentaires sont nécessaires, telles que le contrôle de l'isolement ou la protection contre les contacts accidentels (dispositif de protection).

Le schéma de câblage du générateur doit être conforme aux règles d'installation et aux exigences de la législation en vigueur. Les groupes électrogènes K&S Basic ont été construits à l'origine comme un système IT (le conducteur neutre isolé) avec une protection de base moyennant isolation des parties sous tension dangereuses conformément à la norme DIN VDE 0100-410. Le boîtier d'un groupe électrogène est isolé des conducteurs porteurs de courant L et N. Dans tous les cas, à l'exception d'un système IT avec conducteur neutre isolé et égalisation de potentiel, une mise à la terre du générateur doit être effectuée. Dans un système IT mis à la terre, un contrôleur d'isolement doit être utilisé. Des informations supplémentaires concernant l'utilisation du générateur dans les systèmes IT (le neutre isolé) et les systèmes TN sont disponibles sur notre site Web ou peuvent être obtenues auprès de notre support technique. Pour éviter les chocs électriques, n'utilisez pas de câbles d'alimentation endommagés, de contacts endommagés/rouillés.

**IMPORTANT!**

Il est interdit de connecter au générateur des appareils capables de générer des impulsions de courant et de diriger l'énergie vers le générateur (stabilisateurs de tension, appareils avec freins électro-magnétiques, onduleurs réseau et hybrides, etc.).

Le générateur et les consommateurs d'électricité forment un système fermé dont les éléments s'influencent mutuellement. Un tel système est physiquement différent du réseau public, car des facteurs tels que la charge de phases déséquilibrées et la consommation non linéaire du courant par les consommateurs d'électricité ont un impact beaucoup plus important et peuvent endommager le groupe électrogène lui-même et les consommateurs d'électricité connectés.

**ATTENTION - DANGER!**

Il est interdit de travailler avec le générateur si vous êtes fatigué, sous l'influence de médicaments puissants, de stupéfiants ou de l'alcool. Pendant le fonctionnement, un manque d'attention de la part d'opérateur peut entraîner des blessures graves.

**IMPORTANT!**

L'appareil doit être utilisé uniquement pour l'usage auquel il est destiné. L'utilisation non autorisée de l'appareil prive l'acheteur du générateur du droit des réparations sous garantie.

Ne démarrez pas le générateur lorsque la charge est connectée! Débranchez tous les appareils avant d'arrêter le générateur! **Utilisation de l'essence sans plomb pour le générateur est préconisée.** L'utilisation de kérosène ou d'un autre carburant n'est pas autorisée et peut entraîner une panne du moteur. Avant de démarrer le générateur, il est nécessaire d'apprendre comment fonctionne l'Arrêt de secours du générateur! Vous ne pouvez pas remplir le carburant avec le générateur en marche!



ATTENTION - DANGER!

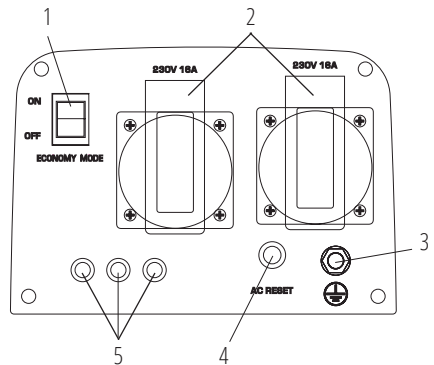
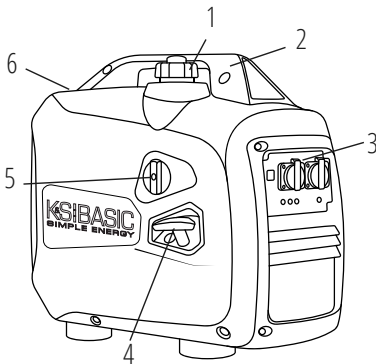


Les carburants polluent la terre et les eaux souterraines. Évitez les fuites d'essence du réservoir!

VU D'ENSEMBLE DU GÉNÉRATEUR

2

1. Évnt du bouchon du réservoir de carburant
 2. Poignée de transport
 3. Panneau de commande
 4. Poignée du démarreur manuel
 5. Régistre d'air
 6. Couvercle de maintenance (de l'autre côté du générateur)
1. Interrupteur du mode (ECON)
 2. Prises CA 2*16A
 3. Borne de mise à la terre
 4. Le bouton Reset
 5. Indicateur du niveau de l'huile, indicateur de surcharge, indicateur de tension



IMPORTANT!



L'appareil doit être utilisé uniquement pour l'usage auquel il est destiné. L'utilisation non autorisée de l'appareil prive l'acheteur du générateur du droit des réparations sous garantie.

Le modèle	KSB 22i S
Tension, V	230
Puissance maximale, kW	2.0
Puissance nominale, kW	1.8
Fréquence, Hz	50
Courant, A (max)	8.7
Prises	2*16A
Démarrage	manuel
Volume du réservoir de carburant, L	4
Temps de travail sous charge 50%*, h	5.0
Niveau de bruit L_{PA}(7m)/L_{WA}, dB	62/87
Le modèle du moteur	KSB 100i
Volume cylindre moteur, cm³	79.7
Le type du moteur	essence 4 temps
Puissance du moteur, ch. v.	2.5
Volume du carter, L	0.35
Facteur de puissance, cos φ	1
Dimensions (LxHxL), mm	510x310x525
Poids net, kg	15.6
Classe de protection	IP23M
Écart admissible par rapport à la tension nominale – pas plus de 5%	

*La consommation de carburant dépend de nombreux facteurs, tels que la charge, la qualité du carburant, la saison, l'altitude, l'état technique du générateur.

Pour assurer la fiabilité et augmenter la durée de vie du moteur de générateur, la puissance de crête peut être légèrement limitée par des disjoncteurs.

Les conditions de fonctionnement optimales sont la température ambiante 17-25°C, la pression barométrique 0,1 MPa (760 mm Hg), l'humidité relative 50-60%. Dans ces conditions environnementales, le générateur est capable de performances maximales en termes de caractéristiques annoncées. En présence des écarts de ces conditions, des variations de productivité du générateur sont possibles.

Veuillez noter que des charges de plus de 80% de la puissance nominale ne sont pas recommandées à long terme parce qu'elles réduisent la ressource du moteur.

CONDITIONS D'UTILISATION DU GÉNÉRATEUR-ONDULEUR

Lors de la mise en service du générateur, nous vous recommandons de faire la mise à la terre. Avant de démarrer l'appareil, il faut s'assurer que la puissance totale des consommateurs connectés ne doit pas dépasser la puissance nominale du générateur.



IMPORTANT!



Assurez-vous que le panneau de commande, la grille de ventilation et le dessous de l'onduleur sont bien refroidis, qu'il n'y a pas de petits morceaux de matériaux solides, de saleté, d'eau. Un fonctionnement incorrect du refroidisseur peut endommager le moteur, l'onduleur ou l'alternateur.

INDICATEUR DE NIVEAU D'HUILE

Lorsque le niveau d'huile tombe en dessous du niveau de fonctionnement requis, l'indicateur d'huile s'allume puis le moteur s'arrête automatiquement. Le moteur ne démarrera pas tant que vous n'aurez pas ajouté d'huile.

INDICATEUR AC

Lorsque le générateur fonctionne et produit de l'électricité, le voyant AC est allumé.

INDICATEUR DE SURCHARGE

L'indicateur de surcharge s'allume lorsque le générateur connecté est surchargé, que l'unité de commande de l'onduleur surchauffe ou que la tension de sortie CA augmente.

Si l'indicateur de surcharge s'allume, le moteur continuera à tourner, mais le générateur cessera de produire de l'électricité. Dans ce cas, vous devez effectuer :

1. Éteignez tous les appareils électriques connectés et arrêtez le moteur.
2. Réduisez la puissance totale des appareils connectés à la puissance nominale du générateur.
3. Vérifiez que la grille de ventilation n'est pas obstruée. Retirez l'excès de saleté ou de débris, le cas échéant.
4. Après vérification, démarrez le moteur.

**IMPORTANT!**

L'indicateur de surcharge peut être allumé pendant quelques secondes après le démarrage ou lors du branchement d'appareils électriques nécessitant un courant de démarrage important, comme un compresseur ou un indicateur de tension. Cependant, ce n'est pas le signe d'un dysfonctionnement.

FUSIBLE CC

Le dispositif de protection CC passe automatiquement sur «OFF» lorsque le courant de l'appareil électrique en fonctionnement est supérieur à celui nominal. Pour réinitialiser le fusible CC, appuyez sur le bouton «ON».

**IMPORTANT!**

Si le fusible CC a interrompu le travail du générateur, réduisez la puissance de l'appareil électrique connecté. Si le dispositif de protection DC se déclenche à nouveau, arrêtez le travail et contactez le centre de service K&S BASIC® le plus proche.

ÉVÉNEMENT DU COUVERCLE DE RÉSERVOIR DE CARBURANT

Le bouchon du réservoir de carburant est équipé d'un événement pour laisser l'air entrer au réservoir de carburant. Lorsque le moteur tourne, l'événement doit être en position «ON». Cela permettra au carburant d'entrer dans le carburateur pour faire fonctionner le moteur. Après l'arrêt, laissez refroidir le générateur et fermez l'événement sur le bouchon du réservoir de carburant. Lorsque le générateur n'est pas utilisé, fermez l'ouverture de ventilation en position «OFF».

TERMINAL DE LA MISE À LA TERRE

Dans tous les cas, à l'exception d'un système IT avec un fil neutre isolé et égalisation de potentiel, il est nécessaire de raccorder la borne de mise à la terre du générateur au circuit de mise à la terre moyennant un fil de cuivre souple d'une section d'au moins 6 mm².

VÉRIFIEZ LE NIVEAU DE CARBURANT

1. Dévissez le bouchon du réservoir de carburant et vérifiez le niveau de carburant.
2. Faites le plein si nécessaire jusqu'au niveau du filtre à carburant.
3. Serrez fermement le bouchon du réservoir de carburant.
4. Pour les modèles de type fermé, ouvrez l'événement d'air sur le bouchon du réservoir.

Carburant préconisé: essence sans plomb.

Capacité du réservoir de carburant: voir tableau des données techniques.



IMPORTANT!



Essayez immédiatement le carburant renversé avec un chiffon propre, sec et doux, car le carburant peut endommager la surface peinte ou les pièces en plastique.



IMPORTANT!



Utilisez uniquement de essence sans plomb. L'utilisation d'essence au plomb peut gravement endommager les pièces internes du moteur.

VÉRIFIEZ LE NIVEAU D'HUILE

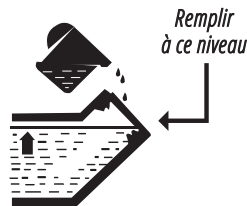
Le générateur est transporté sans huile moteur. Ne démarrez pas le moteur tant qu'il n'est pas rempli d'une quantité suffisante d'huile moteur.

1. Ouvrez le capot de maintenance (voir fig.).
2. Dévissez la jauge de niveau d'huile et essuyez-la avec un chiffon propre.
3. Versez de l'huile moteur. La quantité d'huile recommandée pour chaque modèle est indiquée dans le tableau des caractéristiques techniques.
4. Insérez la jauge sans la visser.
5. Vérifiez le niveau d'huile sur le repère de la jauge.
6. Remplissez de l'huile si le niveau est inférieur au repère.
7. Serrez la jauge d'huile

Huile moteur recommandée: SAE 10W30, SAE 10W40.

Qualité d'huile moteur recommandée: API Service SG type ou supérieure.

Quantité d'huile moteur: voir le tableau des caractéristiques techniques.



DEBUT DES TRAVAUX

7

Avant de démarrer le moteur, assurez-vous que la puissance des consommateurs de courant correspond aux capacités du générateur. **Il est interdit de dépasser sa capacité nominale.** Ne connectez pas la charge avant de démarrer le moteur!



IMPORTANT!



Ne modifiez pas les paramètres du contrôleur pour la quantité de carburant ou la vitesse (cet ajustement a été effectué avant la vente). Sinon, des modifications des performances du moteur ou une panne du moteur sont possibles.



ATENȚIE-PERICOL!



En mode d'alimentation dans la plage des puissances du nominale au maximale, le générateur ne doit pas fonctionner plus d'une minute.



ATENȚIE-PERICOL!



Les groupes électrogènes de secours ne doivent pas fonctionner en continu (par exemple, en ajoutant du carburant dans le réservoir ou en les connectant à un grand réservoir de carburant) ou plus longtemps que recommandé: pour les groupes au à essence la durée du travail en continu est de 4 à 6 heures (de l'intensité de la charge).

Ce matériel est fourni à titre informatif uniquement et ne constitue pas une instruction pour installer ou connecter un équipement au réseau, mais nous vous invitons à lire les recommandations ci-dessous. La connexion de l'équipement dans chaque cas individuel doit être effectuée par un électricien certifié qui effectue l'installation et la connexion électrique de l'équipement conformément aux lois et réglementations locales. Le fabricant n'est pas responsable d'une connexion incorrecte de l'équipement et n'est pas responsable des éventuels dommages matériels et physiques pouvant survenir à la suite d'une installation, d'une connexion ou d'un fonctionnement incorrects de l'équipement.

MISE EN SERVICE

1. Versez de l'huile moteur. La quantité d'huile recommandée pour chaque modèle est indiquée dans le tableau des caractéristiques techniques.
2. Vérifiez le niveau d'huile avec la jauge. Il doit se trouver entre les repères MIN et MAX de la jauge d'huile.
3. Vérifiez le niveau de carburant.
4. Vérifiez le filtre à air pour une installation correcte.

PENDANT LES 20 PREMIÈRES HEURES DE FONCTIONNEMENT DU GÉNÉRATEUR, SUIVEZ CES PRÉCONISATIONS:

1. Lors de la mise en service, ne connectez pas une charge qui dépasse de plus de 50% la capacité nominale (de fonctionnement) du générateur.
2. Assurez-vous de changer l'huile après la mise en service. Il est préférable de la vidanger pendant que le moteur ne soit pas tout à fait refroidi après le travail, dans ce cas l'huile se vidangera le plus rapidement.
3. Pour démarrer au gaz, placez le commutateur de carburant en position OFF.
4. Vérifiez le filtre à air pour une installation correcte.

DÉMARRAGE DU MOTEUR



IMPORTANT!



Conseil: Si le moteur cale ou ne démarre pas, mettez l'interrupteur du moteur en position «START», puis tirez sur la poignée de démarrage manuel. Si l'indicateur de niveau d'huile clignote pendant quelques secondes, ajoutez de l'huile et redémarrez le moteur.



IMPORTANT!



Assurez-vous de vérifier les niveaux d'huile et de carburant chaque fois que vous démarrez le générateur!



IMPORTANT!



Avant de mettre le générateur en service, il est nécessaire de connecter le fil de mise à la terre à la borne de mise à terre.

1. Vérifiez le niveau d'huile.
2. Vérifiez le niveau de carburant.
3. Ouvrez l'évent du bouchon de réservoir de carburant en position ON. (Fig. 1).
4. Tournez la vanne du registre d'air sur la position START (Fig. 2).
5. Tirez sur la poignée du démarreur jusqu'à ce que vous sentiez une légère résistance, puis tirez-la relativement brusquement. Laissez la poignée de démarrage à la main rentrer lentement, ne la relâchez pas.
6. Mettez la vanne du registre d'air en position RUN.

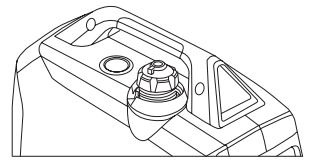
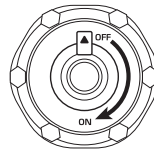


Fig. 1

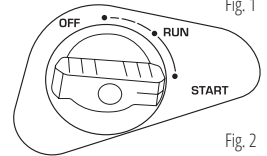


Fig. 2



IMPORTANT!



Conseil: pour assurer un fonctionnement long du moteur du générateur, il est important de suivre ces préconisations:

- Avant de connecter la charge, laissez le moteur tourner pendant 1 à 2 minutes pour qu'il se réchauffe.
- Lors de la déconnexion de la charge après un fonctionnement prolongé, ne pas éteindre le générateur. Laissez-le fonctionner sans charge pendant 1 à 2 minutes pour qu'il se refroidisse.



ATTENTION - DANGER!



Ne connectez pas deux appareils ou plus en même temps. De nombreux appareils nécessitent beaucoup d'énergie pour fonctionner. Les appareils doivent être connectés les uns après les autres en fonction de leur puissance maximale admissible. Ne connectez pas la charge pendant les 2 premières minutes après le démarrage du générateur.



KSB 22i S



Pour les modèle KSB 22i S il faudra dévisser 2 vis sur le panneau latéral avec une clé de 8. Dévisser la vis **C** et vidanger les restes de carburant du carburateur à travers un tube **D**, après avoir placé en dessous du tube un réservoir pour l'essence. Évitez les fuites d'essence. Serrez la vis. Remettez le couvercle du boîtier du générateur en place.

DÉSCRIPTION DES FONCTIONS DES GÉNÉRATEURS-ONDULEURS

8

LA FONCTION « ECON »

1. Démarrez le moteur.
2. Réglez l'interrupteur ECON sur la position « ON ».
3. Connectez l'appareil à une prise secteur.
4. Assurez-vous que l'indicateur de contrôle CA est allumé.
5. Allumez l'appareil électrique.



IMPORTANT!



Le commutateur ECON doit être réglé sur OFF pour augmenter le régime moteur au régime nominal. Si plusieurs consommateurs d'alimentation sont connectés au générateur, veuillez d'abord en connecter un, qui a un courant de démarrage plus élevé et l'appareil avec le courant de démarrage le plus faible doit être connecté le dernier.

MODE «ON»

Lorsque l'interrupteur ECON est en position «ON», le calculateur surveille le régime moteur en le réduisant en fonction de la charge connectée. Si le régime moteur n'est pas suffisant pour produire de l'électricité pour fournir la charge, l'unité de commande augmente automatiquement le régime moteur. En conséquence, la consommation de carburant est optimisée et les niveaux sonores sont réduits.

MODE «OFF»

Lorsque l'interrupteur ECON est en position «OFF», le moteur tourne à la vitesse nominale, qu'une charge soit connectée ou non.



IMPORTANT!



L'interrupteur ECON doit être mis en position «OFF» lors de l'utilisation d'appareils électriques nécessitant un courant de démarrage important, comme un compresseur ou une pompe submersible.

ÉTEIGNEZ TOUS LES APPAREILS AVANT D'ARRÊTER LE GÉNÉRATEUR !

N'arrêtez pas le générateur lorsque les appareils sont allumés. Cela peut nuire au générateur ou aux appareils !

POUR ARRÊTER LE MOTEUR, PROCÉDEZ COMME SUIT:

1. Éteignez tous les appareils.
2. Laissez le générateur fonctionner sans charge pendant 1 à 2 minutes.
3. Mettez l'interrupteur du moteur en position OFF.
4. Déplacez la poignée du registre d'air à la position OFF (fig. 4).
5. Laissez refroidir le générateur.
6. Débranchez les appareils.
7. Après l'arrêt, laissez refroidir le générateur et fermer l'évent sur le bouchon du réservoir de carburant (position OFF, fig. 3).

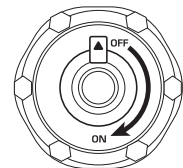


Fig. 3

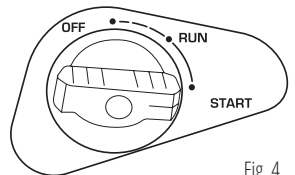


Fig. 4



IMPORTANT!



Les groupes électrogènes inverter de K&S BASIC® sont équipés de batteries au lithium avec une tension de fonctionnement similaire aux batteries plomb-acide conventionnelles. Lorsque le générateur fonctionne, la batterie est chargée automatiquement. S'il est nécessaire de charger la batterie avec un appareil externe, nous vous recommandons d'utiliser le chargeur KS B1A ou le chargeur pour charger les batteries de moto au plomb-acide avec une tension nominale de 12V avec un courant de charge ne dépassant pas 2A.

Si le dispositif de protection CC s'éteint à nouveau, arrêtez la charge de la batterie car le courant de charge dépasse celui autorisé. Il est interdit de charger les batteries si leur consommation de courant est supérieure à 8.3 A (selon le modèle de générateur).



ATENȚIE-PERICOL!



Ne fumez jamais à la proximité du générateur et n'interrompez jamais la connexion de la batterie au générateur pendant la charge.

ENTRETIEN

9

Suivez toutes les instructions! Vous pouvez trouver la liste des adresses des centres de service sur le site de l'importateur exclusif: www.konner-sohnen.com

CALENDRIER DE MAINTENANCE TECHNIQUE RECOMMANDÉ

Pièce	Action	À chaque démarrage	Après un mois ou 20 heures de travail	Chaque 3 mois ou après 50 heures de travail	Chaque 6 mois ou après 100 heures de travail	Chaque année ou après 300 heures de travail
Huile moteur	Vérification du niveau	✓				
	Changement		✓	✓		
Filtre à air	Nettoyage		✓	✓		
	Changement				✓	
Bougie d'allumage	Nettoyage		✓	✓		
	Changement				✓	
Réservoir de carburant	Vérification du niveau	✓				
	Nettoyage					✓
Filtre de carburant	Vérification (nettoyage)		✓	✓		

- Si le générateur fonctionne souvent à haute température ou à forte charge, l'huile doit être changée toutes les 25 heures.

- Si le moteur est fréquemment utilisé dans des pièces poussiéreuses ou dans d'autres conditions difficiles, nettoyez le filtre à air toutes les 10 heures.

- Si vous manquez une maintenance planifiée, effectuez-la dès que possible pour maintenir le moteur du générateur en bon état.

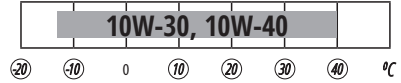


IMPORTANT!



En cas de dommages dus à des travaux de maintenance non effectués, le fabricant sera déchargé de toute responsabilité.

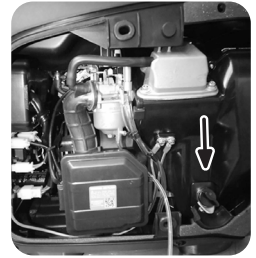
Utilisez de l'huile pour des moteurs 4 temps SAE10W-30, SAE10W-40. Les huiles moteur dont la viscosité est différente de celle indiquée dans le tableau ne peuvent être utilisées que si la température moyenne de l'air dans votre région ne dépasse pas la plage de température spécifiée.



Lors de la baisse du niveau de l'huile, celle-ci doit être ajoutée pour assurer le bon fonctionnement du générateur. Vérifiez le niveau d'huile selon le programme d'entretien. Des informations supplémentaires sont disponibles dans la version complète des instructions sur notre site Web.

POUR VIDANGER L'HUILE, FAITES COMME SUIT:

1. Placez le générateur sur une surface horizontale.
2. Desserrez les vis, retirez le couvercle du générateur.
3. Placez un bac de récupération sous le générateur.
4. Inclinez le générateur et vidangez toute l'huile.
5. Remettez le générateur horizontalement et versez de l'huile fraîche.
6. Installez la jauge d'huile sur le couvercle du générateur.
7. Remettez le couvercle du générateur en place.



ENTRETIEN DU FILTRE À AIR

11

Le filtre à air doit être nettoyé toutes les 50 heures de fonctionnement du générateur (dans des conditions de pollution accrue toutes les 10 heures).

NETTOYAGE DU FILTRE À AIR:

1. Ouvrez les pinces sur le couvercle supérieur du filtre à air.
2. Retirez l'élément filtrant en éponge.
3. Enlevez toute la saleté à l'intérieur du boîtier de filtre à air vide.
4. Rincez soigneusement l'élément filtrant à l'eau chaude savonneuse.
5. Séchez le filtre éponge.
6. Humidifiez l'élément filtrant sec avec de l'huile à machines, puis essorez l'excédent d'huile.

ENTRETIEN DES BOUGIES D'ALLUMAGE

12

La bougie d'allumage doit être intacte, exempte de dépôt de calamine et avoir l'écart correct.

VÉRIFICATION DE LA BOUGIE D'ALLUMAGE:

1. Retirez le capuchon de la bougie.
2. Dévissez la bougie d'allumage avec une clé appropriée.
3. Inspectez la bougie d'allumage. Si elle est craquée, elle doit être remplacée. L'utilisation d'une bougie d'allumage F7C est recommandée.
4. Mesurez l'écart. Il doit être compris entre 0,7 et 0,8 mm.
5. Lors de la réutilisation de la bougie d'allumage, elle doit être nettoyée de la calamine avec une brosse métallique. Ensuite, rétablissez l'écart correct.

ENTRETIEN DU MOTEUR ET DU SILENCIEUX

13

Le moteur et le silencieux seront très chauds après le démarrage du générateur. Ne touchez pas le moteur ou le silencieux avec aucune partie du corps ou des vêtements pendant l'inspection ou la réparation tant qu'ils n'ont pas refroidi. Retirez les vis, puis tirez sur le couvercle de protection. Desserrez les boulons, puis retirez le couvercle du silencieux, l'écran du silencieux et le pare-étincelles. Nettoyez la calamine sur l'écran du silencieux et le pare-étincelles avec une brosse métallique. Inspectez l'écran du silencieux et le pare-étincelles. Remplacez-les s'ils sont endommagés. Installez le pare-étincelles. Installez l'écran du silencieux et le couvercle du silencieux. Installez le couvercle de protection et serrez les vis.

**IMPORTANT!**

La saillie du pare-étincelles doit entrer dans le trou dans le silencieux.

ENTRETIEN DU FILTRE DU RÉSERVOIR DE CARBURENT

14

**IMPORTANT!**

Ne travaillez jamais avec de l'essence lorsque vous fumez ou à proximité de flammes nues.

1. Retirez le bouchon et le filtre du réservoir de carburant.
2. Nettoyez le filtre avec de l'essence.
3. Essuyez le filtre et réinstallez-le.
4. Remettez le bouchon du réservoir de carburant.

Assurez-vous que le bouchon du réservoir de carburant est bien serré.

STOCKAGE DU GÉNÉRATEUR

15

**IMPORTANT!**

Le générateur doit toujours être stocké et transporté avec l'évent de ventilation fermée!

La pièce dans laquelle l'appareil est stocké doit être sèche et exempte de poussière, avoir une bonne ventilation. Le lieu de stockage doit être inaccessible aux enfants et aux animaux. Il est recommandé de stocker et d'utiliser le générateur à une température de -20 °C à + 40 °C, d'éviter la lumière directe du soleil et les précipitations sur le générateur. Lors de l'utilisation et du stockage d'un générateur à essence/gaz, la bouteille de gaz doit être à l'intérieur à une température non inférieure à + 10 °C. Si la température est inférieure, le gaz ne s'évaporer pas. Vous trouverez des informations sur le stockage à long terme et le transport dans la version complète des instructions.

Vous pouvez trouver les défaillances possibles et les moyens de les résoudre, ainsi que les valeurs moyennes de la puissance des appareils dans la version complète de cette instruction.

ÉLIMINATION DU GÉNÉRATEUR

16

Pour éviter de nuire à l'environnement, il est nécessaire de séparer le générateur des déchets ordinaires et de les envoyer dans des endroits spéciaux pour l'élimination.

Appareil	Puissance, W
Un fer à repasser	500-1100
Sèche cheveux	450-1200
Cafetière	800-1500
Cuisinière électrique	800-1800
Grille-pain	600-1500
Chauffage électrique	1000-2000
Aspirateur	400-1000
Récepteur radio	50-250
Grill	1200-2300
Armoire de four	1000-2000
Réfrigérateur	100-150
TV	100-400
Marteau-piqueur	600-1400
Perceuse à main	400-800
Congélateur	100-400
Rectifieuse	300-1100
Scie circulaire	750-1600
Disqueuse	650-2200
Scie sauteuse	250-700
Rabot électrique	400-1000
Compresseur	750-3000
Pompe à eau	750-3900
Machine à scier	1800-4000
Débroussailleuse	750-3000
Moteurs électriques	550-5000
Ventilateurs	750-1700
Installation haute pression	2000-4000
Climatiseur	1000-5000

Panne	Cause possible	Correction
Le moteur ne démarre pas	L'interrupteur du moteur est réglé sur OFF	Mettre l'interrupteur du moteur sur ON
	Le robinet de carburant est réglé sur EST FERMÉ	Tourner le robinet d'essence sur la position OUVERTEMENT
	Le registre à air est ouvert	Fermez le levier du registre à air
	Il n'y a pas de carburant dans le réservoir	Remplir le carburant
	Le moteur contient du carburant sale ou vieux	Remplacer le carburant dans le moteur
	La bougie d'allumage est sale ou endommagée; Écart incorrect entre les électrodes.	Nettoyez la bougie ou remplacez-la; corriger l'écart entre les électrodes
Puissance du moteur réduite / démarrage difficile	Le réservoir de carburant est sale	Nettoyer le réservoir d'essence
	Le filtre à air est sale	Remplacer le filtre à air
	De l'eau ou de l'air dans la conduite de carburant	Purger la conduite d'essence
	Écart incorrect entre les électrodes de la bougie d'allumage	Corriger l'écart
Le moteur surchauffe	Les nervures du radiateur de refroidissement sont sales	Nettoyer les nervures du radiateur
	Le filtre à air est sale	Remplacer le filtre à air
Le moteur est démarré, mais il n'y a pas de tension à la sortie	Le disjoncteur automatique a été déclenché	Mettez l'interrupteur sur la position ON
	Câbles de connexion de basse qualité	Vérifiez les câbles. Si vous utilisez une rallonge, remplacez-la
	Dysfonctionnement de l'appareil connecté	Essayez de vous connecter un autre dispositif
Le générateur fonctionne mais ne supporte pas les appareils électriques connectés	Surcharge de l'appareil	Essayez de connecter moins d'équipement
	Court-circuit dans un des appareils connectés	Déconnectez l'appareil défectueux
	Le filtre à air est sale	Remplacer le filtre à air
	Régime moteur insuffisant	Contactez un centre de service

CONDITIONS DE LA GARANTIE

19

La garantie internationale du fabricant est de deux (2) ans. La période de garantie commence à la date d'achat. Le vendeur de ce produit est tenu de fournir une garantie. S'il vous plaît, contactez le vendeur pour obtenir une garantie. Pendant la période de garantie, en cas de défaillance du produit en raison de défauts de fabrication, il sera remplacé par le même produit ou réparé.

La carte de garantie doit être conservée pendant toute la période de garantie. En cas de perte de la carte de garantie, la seconde ne sera pas fournie. Le client doit fournir une carte de garantie et un chèque d'acheteur au moment de la demande de réparation ou d'échange. Sinon, le service après-vente ne sera pas fourni. La carte de garantie jointe au produit au moment de la vente doit être correctement et complètement remplie par le vendeur et l'acheteur, signée et tamponnée. Dans d'autres cas, la garantie n'est pas considérée comme valide.

Le produit est accepté pour réparation dans le centre de service après-vente sous la condition d'être bien nettoyé. Les pièces à remplacer deviennent la propriété du centre de service après-vente.



EC Declaration of Conformity

Nr. 099

The following products have been tested by us with the listed standards and found in compliance with the European Community Machinery Directive 2006/42/EC, Electromagnetic compatibility Directive (EMC) 2014/30/EC, Noise Directive 2000/14/EC.

Manufacturer: DIMAX INTERNATIONAL GmbH
Address: Flinger Broich 203 -FortunaPark- 40235 Dusseldorf, Germany
Product: Inverter generator "K&S BASIC"
Type / Model: KSB 22i S

The statement is based on a single evaluation of above mentioned products. It does not imply an assessment of the whole production and does not permit the use of the test lab. logo. The manufacturer should ensure that all product in series production are in conformity with the product sample detailed in this report. The applicant should hold the whole technical report at disposal of the competent all the right.

Applied EC Directives: 2006/42/EC Machinery Directive
2014/30/EC Electromagnetic compatibility Directive (EMC)
2000/14/EC Noise Directive(amended in 2005/88/EC)
(EU) 2016/1628 Non-Road mobile machinery emissions
(EU)2017/654 amended by (EU) 2018/989
(EU)2017/655 amended by (EU) 2018/987
(EU)2017/656 amended by (EU) 2018/988

Applied Standards: EN ISO 8528-13:2016
EN 55012:2007+A1
EN 61000-6-1:2007
00/14/EC
55/88/EC

Gasoline engines KSB 100i, correspond to European Emission Standard Euro V.
This is confirmed by EU TYPE-APPROVAL CERTIFICATE issued by department of transport of Luxembourg.
Technical service responsible for carrying out the test -TÜV Rheinland Luxemburg GmbH.
Date of issue 30/10/2018

2000/14/EC_2005/88/EC Annex VI

For model KSB 22i S Noise measured L_{WA} = 87dB (A)



Issued Date: 2021-10-10
Place of issue: Dusseldorf
General director: Fomin P. *P. Fomin*

DIMAX
International
GmbH
Steuer-Nr.: 103 5722 2493
USt-Id-Nr.: DE29617274

We DIMAX INTERNATIONAL GmbH hereby declare that specified above conforms covering European Parliament and Council Directives, 2006/42/EC of 17 May 2006 Machinery Directive, Electromagnetic compatibility Directive (EMC) 2014/30/EC of 26 February 2014, Noise Directive 2000/14/EC of 8 May 2000. The CE mark above can be used under the responsibility of manufacturer. After completion of an EC declaration of Conformity and compliance with all relevant EC directives.

CONTACTE

Deutschland:

DIMAX International
GmbH Flinger Broich
203 -FortunaPark- 40235
Düsseldorf, Deutschland
www.koenner-soehnen.com

Ihre Bestellungen

orders@dimaxgroup.de

Kundendienst, technische Fragen und Unterstützung

support@dimaxgroup.de

Garantie, Reparatur und Service

service@dimaxgroup.de

Sonstiges

info@dimaxgroup.de

Polska:

DIMAX International
Poland Sp.z o.o.

Polen, Warczawska, 306B
05-082 Stare Babice,
info.pl@dimaxgroup.de

Україна:

ТОВ «Техно Трейд КС», вул.
Електротехнічна 47, 02222,
м. Київ, Україна
sales@ks-power.com.ua