

**Bitte lesen Sie unbedingt diese
Betriebsanleitung vor dem Start!**

Betriebsanleitung

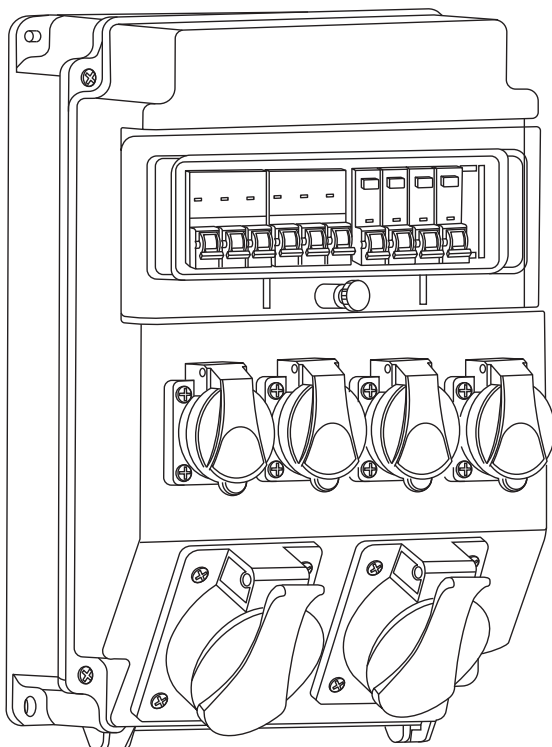


Stromverteiler

KS DB6
KS DB6-P03B
KS DB6-P03C
KS DB6-P12C

KS DB11
KS DB11-P24B
KS DB11-P24C
KS DB11-P24C/16
KS DB11-P24C/32
KS DB11-P22B
KS DB11-P22C

KS DB11-07
KS DB11-P07B
KS DB11-P07C
KS DB11-P03B
KS DB11-P03C
KS DB11-P107B
KS DB11-P107C





Herzlichen Glückwunsch zum Kauf der Produkte von **Könnner & Söhnen®**. Diese Betriebsanleitung beinhaltet kurze Sicherheitshinweise, Gebrauchs- und Einstellungsanweisungen. Weitere Informationen finden Sie auf der Website des Herstellers im Abschnitt „Unterstützung“: **koenner-soehnen.com/manuals**
Aktuelle Vollversion der Betriebsanleitung lässt sich auch über den Abschnitt „Unterstützung“ herunterladen, indem Sie den QR-Code scannen, oder indem Sie die Webseite des offiziellen Herstellers der Handelsmarke Könnner & Söhnen besuchen: **www.koenner-soehnen.com**



Wir wollen die Umwelt entlasten und legen nur eine kurze Anleitung mit den wichtigsten Informationen bei.



Lesen Sie vor Inbetriebnahme unbedingt die Vollversion der Betriebsanleitung!



Änderungen in Design, Ausstattung und Zubehör des Geräts, die in der vorliegenden Bedienungsanleitung nicht aufgelistet sind, bleiben vom Hersteller vorbehalten. Die Abbildungen sind in der Betriebsanleitung schematisch dargestellt und können sich von realen Baugruppen und Produktaufschriften leicht unterscheiden.

Am Ende dieser Betriebsanleitung befinden sich Kontaktinformationen, welche Sie bei Problemstellung gerne nutzen können.



VORSICHT - GEFAHR!



Die Nichtbeachtung des mit diesem Symbol gekennzeichneten Hinweises kann zu schweren Verletzungen oder zum Tod des Bedieners oder Unbefugten führen.



ACHTUNG!



Wichtige Informationen zur Verwendung des Geräts.

SICHERHEITSMASSNAHMEN

1

ELEKTRISCHE SICHERHEIT

- Das Produkt steht unter Spannung. Beachten Sie daher unbedingt die folgenden Vorsichtsmaßnahmen, um einen Stromschlag zu vermeiden. Um Brand- und Stromschlaggefahr zu vermeiden, dieses Produkt niemals dem Regen oder der Feuchtigkeit aussetzen.
- Montage, Verkabelung, Inbetriebnahme und Wartung des Produkts dürfen nur von zugelassener Elektrofachkraft durchgeführt werden.
- Das Produkt nicht abgedeckt betreiben, es besteht eine Brandgefahr.
- Das Produkt nicht in der Nähe von brennbaren oder explosiven Stoffen aufstellen oder betreiben.
- Stromkabel sind mit Vorsicht zu verwenden. Beschädigtes Kabel sind sofort austauschen, um einen möglichen Stromschlag zu vermeiden. Wenn Sie den Stecker aus der Wandsteckdose ziehen, ziehen Sie immer am Stecker und nicht am Kabel.
- Das Produkt vor eventuellen mechanischen Beschädigungen und starken Vibrationen schützen.
- Das Produkt darf nicht in Betrieb genommen werden, wenn es irgendwelche Mängel aufweist (defekte Schutzschalter, beschädigtes Gehäuse usw.).



WARNUNG!



Die Gesamtleistung aller an den Stromverteiler angeschlossenen Stromverbraucher darf die auf dem Produktetikett angegebene Nennleistung nicht überschreiten.

SCHUTZ GEGEN FREMDKÖRPER

Stromverteiler dieser Serie entsprechen der Schutzart IP54 nach DIN EN 60529, sofern die vorgegebene Stellung eingehalten wird. Weitere Informationen dazu finden Sie im Abschnitt „Montage und Betrieb“.

Diese Schutzart bedeutet, dass:

- Das Produkt gegen Staub und Berührung geschützt ist. Zwar kann Staub in geringer Menge in das Produkt eindringen, verursacht dort aber keine Schäden.
- Das Produkt ist vor allseitigem Spritzwasser geschützt.

VERWENDUNGSZWECK

Bei einem Stromverteiler handelt es sich um ein Niederspannungs-Komplettgerät, das für den Anschluss verschiedener Verbraucher mit der Spannung von 230/400 V und einem Strom von bis zu 32 A bestimmt ist. Bei der Auswahl eines passenden Stromverteilers sind die Belastungsmerkmale zu beachten.

Der Stromverteiler ist für den professionellen Einsatz konzipiert. Die Montage und der Festanschluss des Gerätes ans Stromnetz dürfen nur durch qualifiziertes und geschultes Fachpersonal erfolgen.

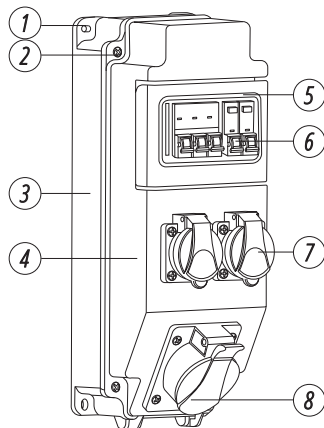
Bei nicht bestimmungsgemäßem Gebrauch (Verändern der Stellung, Überschreiten der Gesamtanschlusswerte, Betrieb mit beschädigtem Gehäuse oder Netzkabel, eigenmächtige Umbauten oder Veränderungen, Verändern des internen Schaltplans, Einbau von Schutzschaltern oder Steckdosen mit abweichenden Parametern und Abmessungen usw.) erlischt der Garantieanspruch. Der Hersteller übernimmt keine Haftung für Schäden, die durch unsachgemäße Verwendung des Produkts entstehen.

Jegliche Veränderungen an dem Stromverteiler können eine Gefahr für die Gesundheit und das Leben des Personals darstellen und zur Beschädigung des Produkts und der daran angeschlossenen Verbraucher führen.

PRODUKTÜBERSICHT

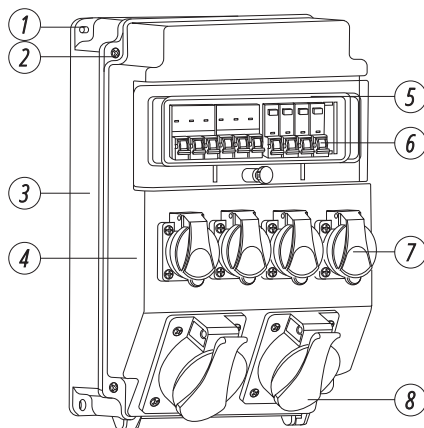
2

SERIE KS DB6



1. Löcher für die Wandmontage.
2. Befestigungsschrauben für den oberen Teil des Gehäuses.
3. Unterer Teil des Gehäuses.
4. Oberer Teil des Gehäuses.

SERIE KS DB11



5. Transparente Abdeckung mit Schraubverschluss.
6. Sicherungsautomaten für Steckdosen.
7. 230V Schuko-Steckdosen.
8. 400V CEE-Steckdosen.

**WICHTIG!**

Der Hersteller behält sich das Recht vor, Änderungen am Inhalt der Verpackung, Design und Aufbau der Produkte zu machen. Die Abbildungen in der Betriebsanleitung sind schematisch dargestellt und können sich von realen Baugruppen und Aufschriften auf dem Gerät unterscheiden.

TECHNISCHE DATEN**3**

Typ	KS DB6	KS DB6-P03B KS DB6-P03C	KS DB6-P12C	KS DB11	KS DB11-P24B KS DB11-P24C	KS DB11-P24C/16
Nennstrom, A	32	32	32	32	32	32
Nennbetriebsspannung, V	230~/400~	230~/400~	400~	400~	400~	400~
Nennfrequenz, Hz	50/60	50/60	50/60	50/60	50/60	50/60
Leistung, kW	14	14	22	22	22	22
Erdungstyp	TN-C-S					
Steckdosen-Typ	2xSchuko 230V 16A 1xC EE 230V 32A 3P			4xSchuko 230V 16A 1xC EE 400V 32A 5P 1xC EE 400V 16A 5P		4xSchuko 230V 16A 1xC EE 400V 16A 5P
Klemmleiste	400V 32A, 5x6 mm ² M32					400B 32A 5P CEE injet
Sicherungsautomaten	-	1x32 A 1P(C) 2x16 A 1P(B oder C)	1x32 A 3P(C) 2x16 A 1P(B oder C)	-	1x16 A 3P(C) 1x32 A 3P(C) 4x16 A 1P(B oder C)	1x16 A 3P(C) 1x32 A 3P(C) 4x16 A 1P(B oder C)
Betriebstemperatur	von -25 °C bis +40 °C					
Stoßfestigkeitsgrad des Gehäuses	IK10					
Material des Gehäuses	ABS					
Abmessungen (LxBxH), mm	135x140x355	135x140x355	135x140x355	245x155x355	245x155x355	245x155x355
Nettogewicht, kg	≤ 1,6	≤ 1,8	≤ 2,0	≤ 2,5	≤ 3,4	≤ 3,5
Schutzart	IP54					

Typ	KS DB11-P24C/32	KS DB11-P22B KS DB11-P22C	KS DB11-07	KS DB11-P07B KS DB11-P07C	KS DB11-P03B KS DB11-P03C	KS DB11-P107B KS DB11-P107C
Nennstrom, A	32	32	32	32	16	32
Nennbetriebsspannung, V	400~	400~	230~/400~	230~/400~	230~/400~	400~
Nennfrequenz, Hz	50/60	50/60	50/60	50/60	50/60	50/60
Leistung, kW	22	22	22	22	11	22
Erdungstyp	TN-C-S					
Steckdosen-Typ	4xSchuko 230V 16A 1xC EE 400V 32A 5P	4xSchuko 230V 16A 1xC EE 400V 32A 5P 1xC EE 400V 16A 5P	7xSchuko 230V 16A			
Klemmleiste	400V 32A 5P CEE injet	400V 32A 5x6 mm ² M32				
Sicherungsautomaten	2x32 A 3P(C) 4x16 A 1P(B oder C)	1x16 A 3P(C) 1x32 A 3P(C) 2x16 A 1P(B oder C)	-	7x16 A 1P(B oder C)	3x16 A 1P(B oder C)	7x16 A 1P(B oder C) 1xRCD 40A 4P 30mA Type A
Betriebstemperatur	von -25 °C bis +40 °C					
Stoßfestigkeitsgrad des Gehäuses	IK10					
Material des Gehäuses	ABS					
Abmessungen (LxBxH), mm	245x155x355	245x155x355	245x155x355	245x155x355	245x155x355	245x155x355
Nettogewicht, kg	≤ 3,6	≤ 3,2	≤ 2,2	≤ 2,8	≤ 2,5	≤ 3,2
Schutzart	IP54					

Empfehlen wir Ihnen dringend, die nachfolgenden Anweisungen sorgfältig zu lesen. Alle Geräteanschlüsse müssen stets von einer für die Installation und den elektrischen Anschluss der Geräte verantwortlichen zugelassenen Elektrofachkraft gemäß den örtlichen Gesetzen und Vorschriften vorgenommen werden. Der Hersteller übernimmt keine Haftung für einen unsachgemäßen Anschluss des Geräts oder für Sach- oder Personenschäden, die durch eine unsachgemäße Installation, einen unsachgemäßen Anschluss oder Gebrauch des Geräts entstehen können.



WARNUNG!



Der Querschnitt des an den Stromverteiler angeschlossenen Stromkabels ist unbedingt zu überprüfen.

Bei zu geringem Querschnitt des Stromkabels besteht die Gefahr eines Brandes bei einer Überlastung, was zu Verletzungen und Sachschäden führen kann. Der Querschnitt des Stromkabels richtet sich nach dem Kabeltyp und den auf dem Typenschild des Stromverteilers angegebenen Werten. Der Anschluss des Stromverteilers an EVU-Stromnetz muss entsprechend den in Ihrem Land geltenden Normen und Vorschriften erfolgen.

Die Montage des Produkts an der Wand erfolgt in senkrechter Position.

MONTAGE

Den Stromverteiler mit Schrauben und Dübeln (nicht im Lieferumfang enthalten) senkrecht an der Wand befestigen.

Soweit in den in Ihrem Land geltenden Normen und Vorschriften nichts anderes festgelegt ist, sollte die Montagehöhe der Sichthöhe der Bedienelemente und Schalter entsprechen.

Eine Wandmontage erfolgt über die Bohrungen im Gehäuse, wie in den nachfolgenden Abb. 1 dargestellt im Anhang.

Bei Schutzklasse 2 sind die Befestigungsschrauben mit Kunststoffabdeckungen oder -kappen zu versehen (nicht im Lieferumfang enthalten).

BETRIEB

1. Zum Anschluss der Verbraucher wird der Klappdeckel der Steckdose angehoben und der Stecker des Verbraucherkabels mit der Hand bis zum Anschlag in die Steckdose eingeführt. Dabei ist darauf zu achten, dass der Verbraucher ausgeschaltet ist.

2. Den entsprechenden Schutzschalter, einschalten.

3. Den Verbraucher einschalten.

Zum Trennen eines Verbrauchers in umgekehrter Reihenfolge vorgehen.



VORSICHT - GEFAHR!



Beim Trennen eines Verbrauchers von dem Stromverteiler nicht am Kabel ziehen. Dazu den Klappdeckel der Steckdose anheben und den Stecker aus der Steckdose ziehen.

Darauf achten, dass das Stromkabel nicht geknickt, eingeklemmt, überfahren wird oder mit Hitzequellen in Berührung kommt, da dies zu Kabelbruch, Feuer, Personen- oder Sachschäden führen kann.



WARNUNG!



Schalten Sie die Stromverteiler aus und ziehen Sie den Stecker aus der Steckdose, bevor Sie Wartungsarbeiten vornehmen.

Bei der Wartung ist eine Reihe von Schritten zu beachten, die einen störungsfreien Betrieb und eine lange Lebensdauer gewährleisten.

ÜBERPRÜFUNG DES PRODUKTS AUF SCHÄDEN

1. Das Produkt einer Sichtprüfung auf äußere Schäden (Risse am Gehäuse, Steckdosen usw.) unterziehen.
2. Die Klappe der Sicherungsautomaten und Steckdosen überprüfen.
3. Darauf achten, dass alle Sicherungsautomaten vorschriftsmäßig angebracht sind.

Bei Schäden oder fehlenden Teilen sofort die zuständige Person benachrichtigen und das Produkt nicht mehr verwenden.

Alle Reparaturarbeiten am Stromverteiler dürfen nur von qualifiziertem Personal durchgeführt werden.

Verfügt der Stromverteiler über Fehlerstrom-Schutzschalter (FI-Schalter, RCD), sind diese regelmäßig zu prüfen, um ihr einwandfreies Funktionieren sicherzustellen. Bei der Prüfung sollte der FI-Schalter eingeschaltet und die Prüftaste gedrückt werden, woraufhin er sich aktivieren und ausschalten sollte.

REINIGUNG

Die Reinigung des Produkts kann je nach Betriebsbedingungen und Verschmutzungsgrad trocken oder nass erfolgen.



VORSICHT - GEFAHR!



Schalten Sie den Stromverteiler aus, ziehen Sie den Stecker aus der Steckdose und trennen Sie die Verbraucher von dem Stromverteiler, bevor Sie die Reinigungsarbeiten vornehmen, sonst besteht eine Lebensgefahr oder das Risiko schwerer Verletzungen.

Die Reinigung des Produkts darf nur von außen erfolgen, es darf nicht manipuliert werden, und die Steckdosenabdeckungen müssen stets geschlossen bleiben. Keine Hochdruckreiniger oder Dampfreiniger zur Reinigung des Produkts nutzen. Keine aggressiven Reinigungsmittel oder übermäßige Mengen an Wasser verwenden.

TROCKENREINIGUNG

Das Produkt mit einer Bürste mit einem nicht leitenden Griff und einem trockenen Tuch reinigen.

1. Staub und Schmutz vorsichtig mit einer weichen Bürste entfernen.
2. Das Produkt mit einem trockenen, sauberen Tuch abwischen.

NASSREINIGUNG

Für die Nassreinigung nur sauberes Wasser verwenden.

1. Staub und Schmutz vorsichtig mit einer weichen Bürste entfernen.
2. Das Produkt mit einem sauberen, leicht mit Wasser angefeuchteten Tuch abwischen.

ENTSORGUNG

Die Entsorgung des Stromverteilers muss entsprechend den in Ihrem Land geltenden Normen und Vorschriften erfolgen.

Die Entsorgung des Produkts darf nicht über den Hausmüll erfolgen.

Die korrekte Entsorgung dieses Produktes dient dem Umweltschutz und verhindert mögliche Schäden für die Umwelt und die menschliche Gesundheit.

SCHALTPLÄNE

6



VORSICHT!



Dieses Gerät muss am Anschlusspunkt des Stromkabels an das Stromnetz mit einer geeigneten Schutzeinrichtung versehen werden.



VORSICHT - GEFAHR!



Das Produkt enthält stromführende Teile, die lebensgefährlich sind. Es besteht Lebensgefahr oder das Risiko schwerer Verletzungen.



VORSICHT - GEFAHR!



Alle Reparaturarbeiten dürfen nur von qualifiziertem Personal durchgeführt werden. Der Stromverteiler darf nicht verwendet werden, wenn er irgendwelche Mängel aufweist. Sollte der Schutzschalter in dem Stromverteiler ausgelöst haben, so ist der betreffende Verbraucher auszuschalten und zu trennen. Wird versucht, eine ausgelöste Schutzeinrichtung wieder einzuschalten, ohne den Verbraucher abzutrennen, kann dies zu Verletzungen oder Sachschäden führen.

Liegt an einem der Verbraucher keine Spannung an, ist wie folgt vorzugehen:

1. Den Verbraucher durch Ziehen des entsprechenden Steckers von der Steckdose trennen.
2. Bei Verbrauchern mit Sicherungsautomaten ist zu prüfen, ob der Schutzschalter ausgelöst hat. Wenn er ausgelöst (abgeschaltet) hat, wenden Sie sich sofort an die verantwortliche Person zur Klärung und zum weiteren Vorgehen.
3. Ist der Verbraucher in gutem Zustand, prüfen Sie das Stromkabel und die Anschlussstellen visuell auf mechanische Beschädigungen oder andere Mängel. Wenn Sie irgendwelche Schäden oder Mängel feststellen, melden Sie diese sofort der zuständigen Person.
4. Sind der Verbraucher und das Stromkabel in gutem Zustand, prüfen Sie den Schutzschalter in dem Stromverteiler. Sollte ein Schutzschalter oder ein Fehlerstrom-Schutzschalter (RCD) der Steckdose, an die der Verbraucher angeschlossen wurde, ausgelöst haben, schalten Sie den Schutzschalter wieder ein (vergewissern Sie sich vorher, dass der Verbraucher aus der Steckdose gezogen ist). Kommt es erneut zu einer Auslösung, benachrichtigen Sie sofort die verantwortliche Person und stellen Sie die Benutzung des Gerätes ein. Dadurch entstehen Garantieansprüche oder eine Garantiereparatur des Produkts. Schalten Sie die Schutzeinrichtung nicht wieder ein, wenn sie (oder andere Geräte in der Nähe oder das Gehäuse der Stromverteiler) sichtbare Anzeichen von Verbrennungen, Rauch, Schwärzungen, Schmelzen des Gehäuses und andere Anzeichen von Schäden am Gerät oder am Stromverteiler aufweist.

Neben der gesetzlichen Gewährleistung seitens Verkäufer, bietet **Könnner & Söhnen** eine freiwillige Hersteller-Garantie auf ihre Produkte. Die Garantie beträgt 2 Jahre ab Herstellungsdatum und bezieht sich auf Mängel, die schon bei Übergabe der Ware an den Käufer vorgelegen haben. Als Nachweis für den Garantieanspruch gilt die Rechnung von einem unserer autorisierten Händler mit Kaufdatum.

Der gesetzliche Gewährleistungsanspruch soll beim Verkäufer geltend gemacht werden.

GEWÄHRLEISTUNG UND GARANTIE GILT NICHT IN DEN FOLGENDEN FÄLLEN:

- Wenn die fehlerhafte Funktion der Ware nicht als Folge des Produktionsfehlers oder weiteren Mängel entstanden war, die noch bei Übergabe der Ware an den Käufer vorgelegen haben.
- Wenn der Benutzer den Anweisungen in der Gebrauchsanleitung bezüglich Verwendung und Wartung des gekauften Artikels nicht folgt.
- Wenn der Identifikationsaufkleber bzw. -Etiketten, Seriennummern fehlen.
- Wenn Fehlfunktionen des Artikels als Folge von unsachgemäßen Transport, Aufbewahrung oder mangelhafter Wartung auftreten.

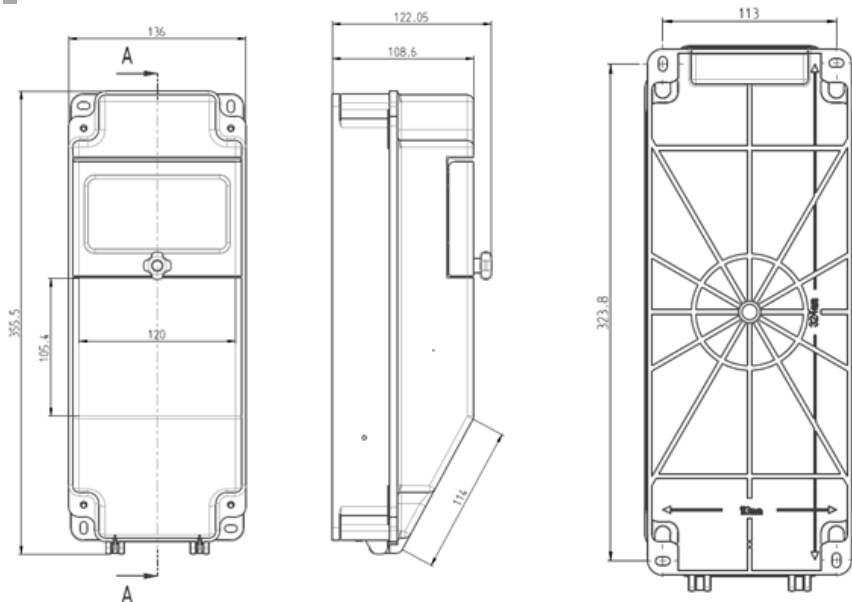
- Bei mechanischen Beschädigungen (Risse, Späne, Beulen und Stürze, Verformung des Gehäuses, des Netzkabels, des Steckers oder anderer Bauteilen, einschließlich solcher, die durch Gefrieren vom Wasser entstehen (Eisbildung).
- Bei Fehlfunktionen aufgrund der internen oder externen Verschmutzung, z.B. Verschmutzung des Kraftstoff-, Öl- bzw. Kühlsystems.
- Wenn der Artikel nicht vorschriftsgemäß installiert ist oder falsch verwendet wird.
- Wenn die angebliche Fehlfunktion weder diagnostiziert noch nachgewiesen werden kann.
- Wenn der sachgemäße Betrieb des Artikels als Ergebnis der Reinigung, angemessener Einstellung, Wartung, Ölwechsel usw. wiederhergestellt werden kann.
- Bei Verwendung des Notstromerzeugers nicht als Notstromquelle, sondern als permanente Stromquelle ohne Einhaltung von maximal zulässigen Laufzeiten und maximaler Betriebsdauer für das jeweilige Modell.
- Bei Feststellung von Fehlfunktionen aufgrund einer Überlastung des Artikels. Zu den Anzeichen für eine Überlastung gehören das Verschmelzen oder Verfärben der Teile aufgrund der hohen Temperaturen, die Beschädigung der Oberflächen des Zylinders oder Kolbens, die Zerstörung der Kolbenringe, der Pleuelbuchsen etc.
- Die Garantie umfasst nicht den Ausfall des automatischen Spannungsreglers oder des Inverter-Moduls bei Notstromerzeugern durch Beschädigung aufgrund von Einwirkungen seitens angeschlossene Stromverbraucher oder falsche Installationen.
- Bei Anzeichen von mechanischen oder thermischen Schäden an elektrischen Kabeln oder Steckern.
- Wenn sich Fremdkörper bzw. -Gegenstände, Metallspäne usw. im Inneren des Artikels befinden.
- Wenn die Fehlfunktion auf die Verwendung von nicht zugelassenen Kraftstoffen und Motorölen zurückzuführen ist.
- Wenn die Fehlfunktion in zwei oder mehr Baugruppen auftritt, die nicht miteinander verbunden sind.
- Wenn der Ausfall als Ergebnis der natürlichen Faktoren auftritt - Schmutz, Staub, Feuchtigkeit, hohe oder niedrige Temperatur, Naturkatastrophen.
- Bei gleichzeitigem Ausfall des Rotors und Stators.
- Auf die Verschleißteile und Komponenten so wie: Zündkerzen, Düsen, Riemenscheiben, Filter- und Sicherheitselemente, Batterien, abnehmbare Vorrichtungen, Riemen, Gummidichtungen, Kupplungsfedern, Achsen, Handanlasser, Schmierstoffe, Ausrüstung, Arbeitsflächen, Schläuche, Ketten und Reifen.
- Für Instandhaltung (Reinigung, Schmierung, Spülung), Installation und Justierung.
- Falls der Artikel geöffnet, umgeändert oder selbst repariert wurde.
- Bei Fehlfunktionen infolge natürlicher Abnutzung durch Dauereinsatz (Ablauf der Betriebsdauer).
- Falls nach der Fehlerfeststellung der Betrieb des Artikels nicht gestoppt, sondern weitergeführt wird.
- Die mit dem Gerät gelieferten Akkumulatoren unterliegen der Garantie von 3 Monaten.
- Bei der Verwendung eines minderwertigen oder ungeeigneten Kraftstoffes.



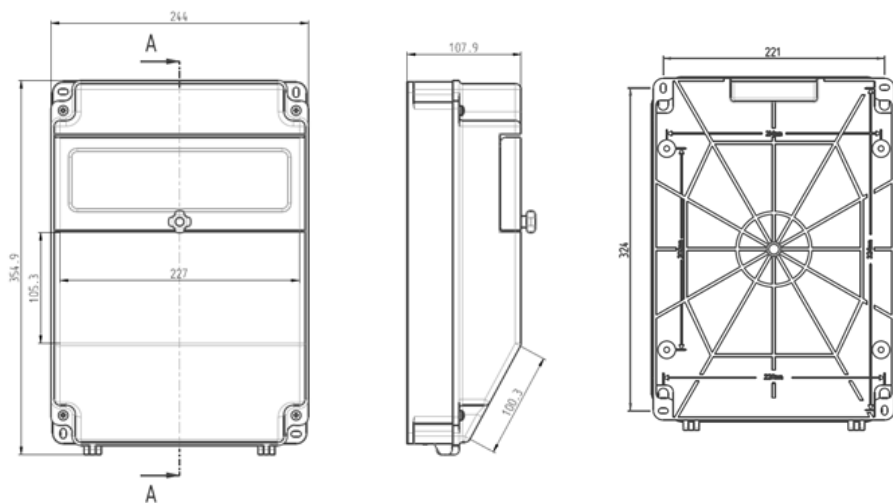
SCHALTPLAN FÜR DEN STROMVERTEILER

KS DB6

Abb. 1



KS DB11

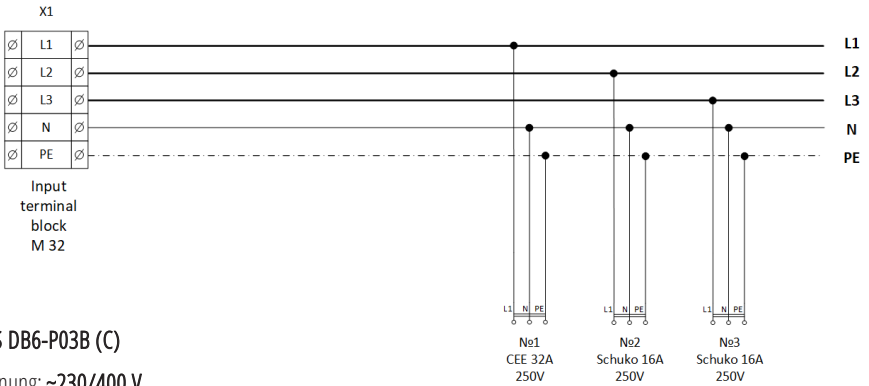




KS DB6

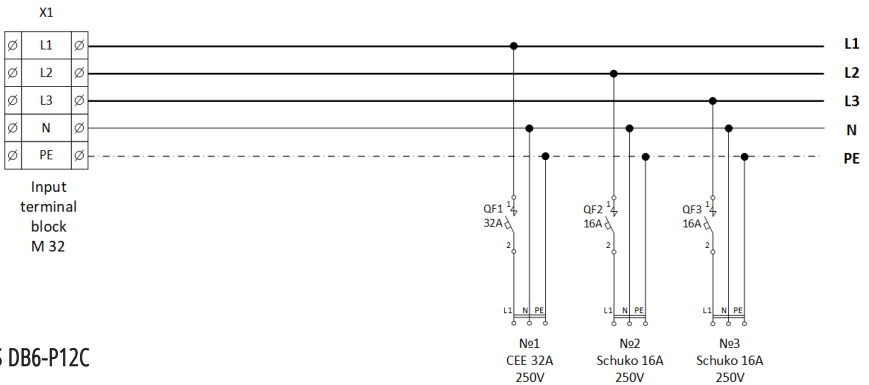
Spannung: ~230/400 V
Leistung: 14 kW

Abb. 2



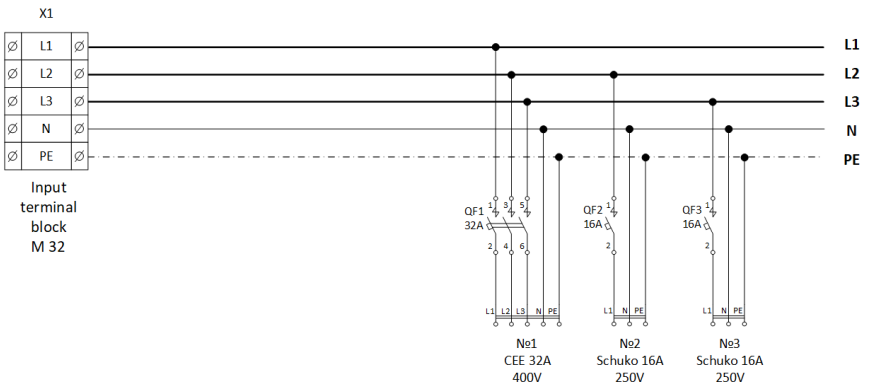
KS DB6-P03B (C)

Spannung: ~230/400 V
Leistung: 14 kW



KS DB6-P12C

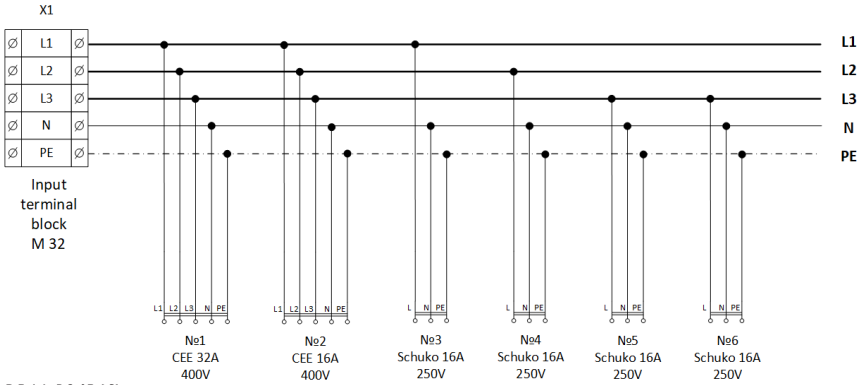
Spannung: ~400 V
Leistung: 22 kW





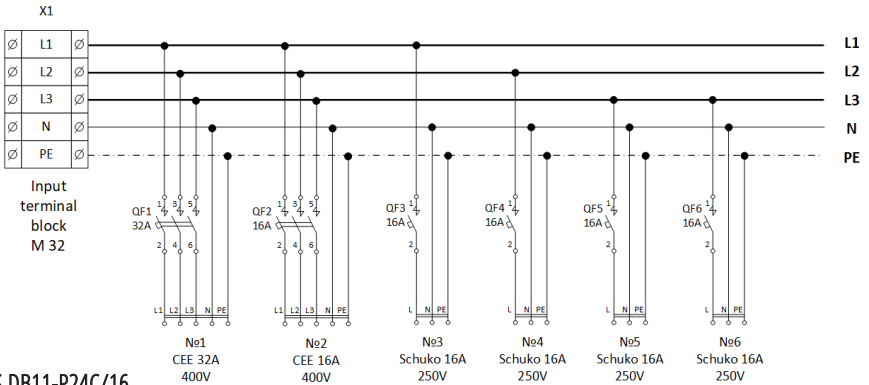
KS DB11

Spannung: ~400 V
Leistung: 22 kW



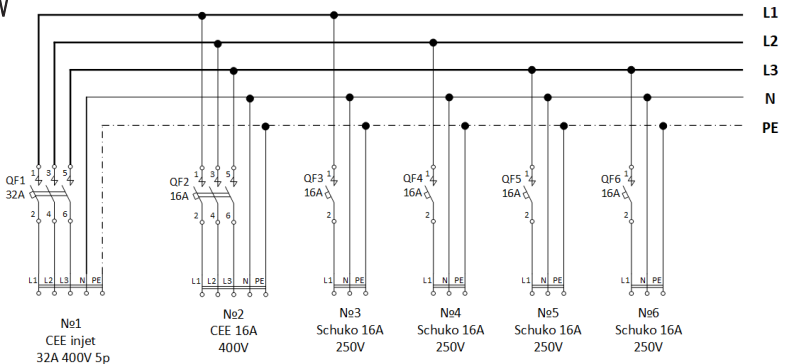
KS DB11-P24B(C)

Spannung: ~400 V
Leistung: 22 kW



KS DB11-P24C/16

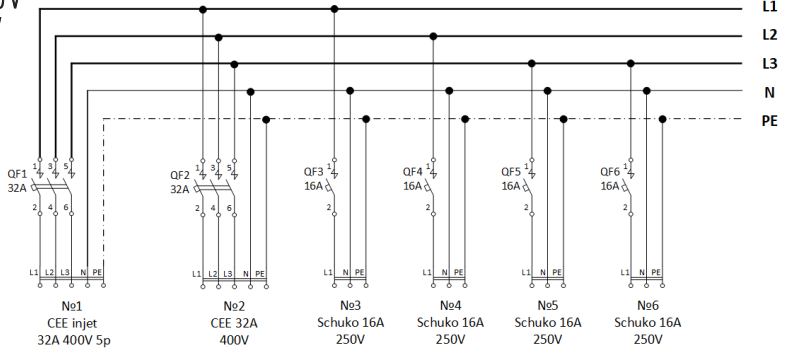
Spannung: ~400 V
Leistung: 22 kW





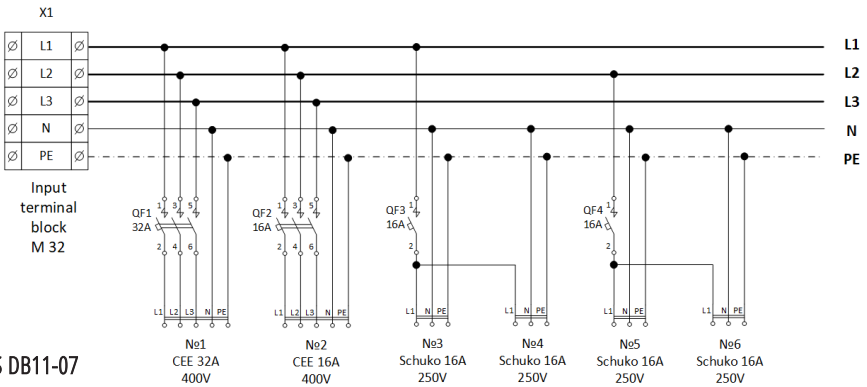
KS DB11-P24C/32

Spannung: ~400 V
Leistung: 22 kW



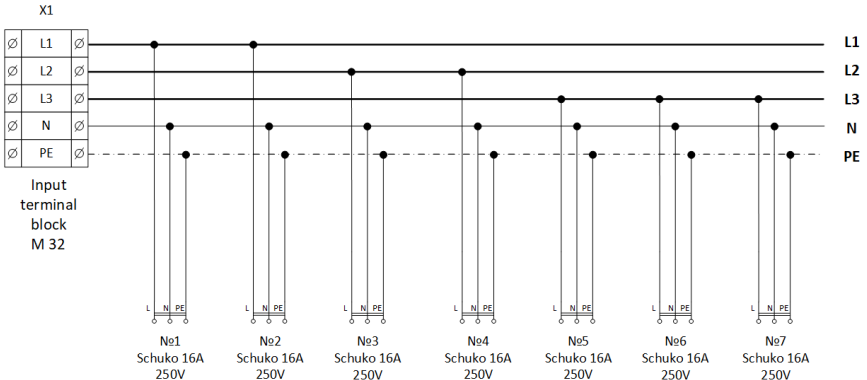
KS DB11-P22B (C)

Spannung: ~400 V
Leistung: 22 kW



KS DB11-07

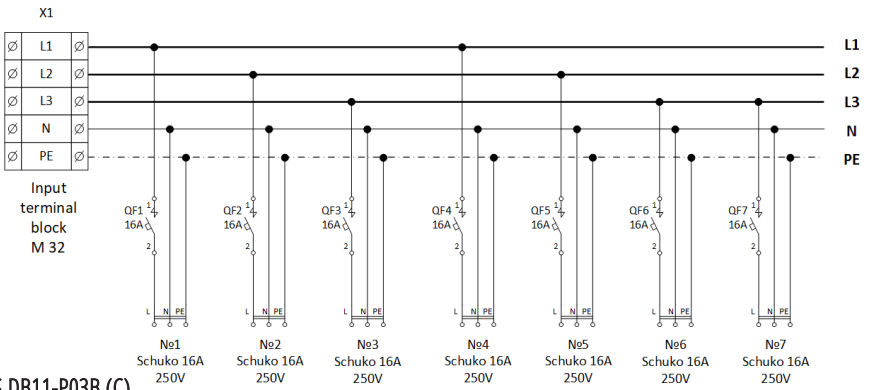
Spannung: ~400 V
Leistung: 22 kW





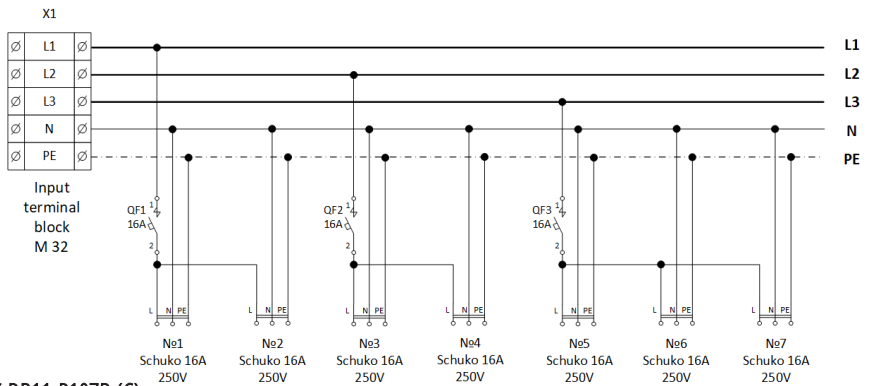
KS DB11-P07B (C)

Spannung: ~400 V
Leistung: 22 kW



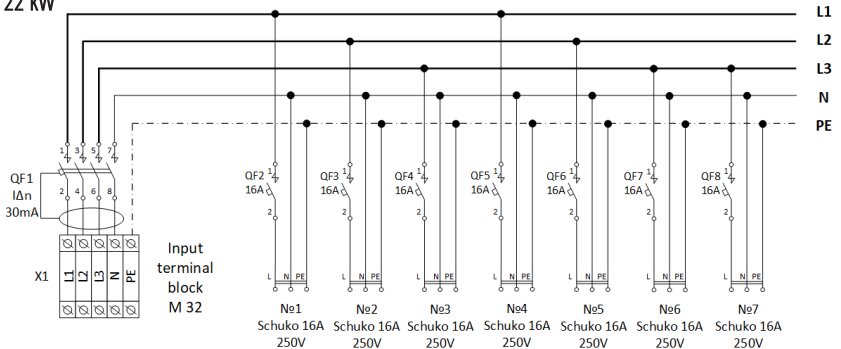
KS DB11-P03B (C)

Spannung: ~230/400 V
Leistung: 11 kW



KS DB11-P107B (C)

Spannung: ~400 V
Leistung: 22 kW





EG-KONFORMITÄTSERKLÄRUNG

Nr. 147

Folgende Produkte wurden von uns mit den gelisteten Normen geprüft und entsprechen der EMV-Richtlinie 2014/30/EG, Niederspannungsrichtlinie 2014/35/EG.

Hersteller: DIMAX INTERNATIONAL GmbH
Adresse: Flinger Broich 203, 40235 Düsseldorf, Deutschland
Produkt: Stromverteiler "Könner & Söhnen"
Typ / Modell: KS DB6, KS DB6-P03B, KS DB6-P03C, KS DB6-P12C, KS DB11, KS DB11-P24B, KS DB11-P24C, KS DB11-P24C/16, KS DB11-P24C/32, KS DB11-P22B, KS DB11-P22C, KS DB11-07, KS DB11-P07B, KS DB11-P07C, KS DB11-P03B, KS DB11-P03C, KS DB11-P107B, KS DB11-P107C.

Die Erklärung basiert auf einer einzigen Bewertung einer Probe der vorgenannten Produkte. Sie beinhaltet keine Bewertung der gesamten Produktion und erlaubt nicht die Verwendung des Testlaborlogos. Der Hersteller sollte sicherstellen, dass alle Produkte in der Serienproduktion mit der in diesem Bericht aufgeführten Produktprobe übereinstimmen. Der zuständigen Behörde sollte der Antragsteller den gesamten technischen Bericht zur Verfügung stellen.

Angewandte EG-Richtlinien: EMV-Richtlinie 2014/30/EG
Niederspannungsrichtlinie 2014/35/EG

Angewandte standards: EN 60529:1991/A2:2013/AC:2019-02
EN 61439-1:2011
EN 61439-3:2012/AC:2019-04



Ausstellungsdatum: 2023-05-07
Ausstellungsort: Düsseldorf
Geschäftsführer: Fomin P.

P. Fomin

**DIMAX
International
GmbH**

Steuer-Nr.: 103 5722 2493
USt-Id-Nr.: DE29617274

Wir, DIMAX INTERNATIONAL GmbH, erklären hiermit, dass das Vorstehende den Richtlinien des Europäischen Parlaments und des Rates, der Niederspannungsrichtlinie 2014/35/EG vom 26 Februar 2014, EMV-Richtlinie 2014/30/EG vom 26 Februar 2014 entspricht. Das obenstehende CE-Kennzeichen darf unter der Verantwortung des Herstellers verwendet werden. Nach Abschluss einer Konformitätserklärung und Einhaltung aller relevanten EG-Richtlinien.

KONTAKTDATEN

Deutschland:

DIMAX International GmbH
Flinger Broich 203 -FortunaPark-
40235 Düsseldorf, Deutschland
www.koenner-soehnen.com

Ihre Bestellungen

orders@dimaxgroup.de

Kundendienst, technische Fragen und Unterstützung

support@dimaxgroup.de

Garantie, Reparatur und Service

service@dimaxgroup.de

Sonstiges

info@dimaxgroup.de

Polska:

DIMAX International
Poland Sp.z o.o.

Polska, Warczawska,
306B 05-082 Stare Babice,
info.pl@dimaxgroup.de

Україна:

ТОВ «Техно Трейд КС»,
вул. Електротехнічна 47, 02222,
м. Київ, Україна

sales@ks-power.com.ua
