

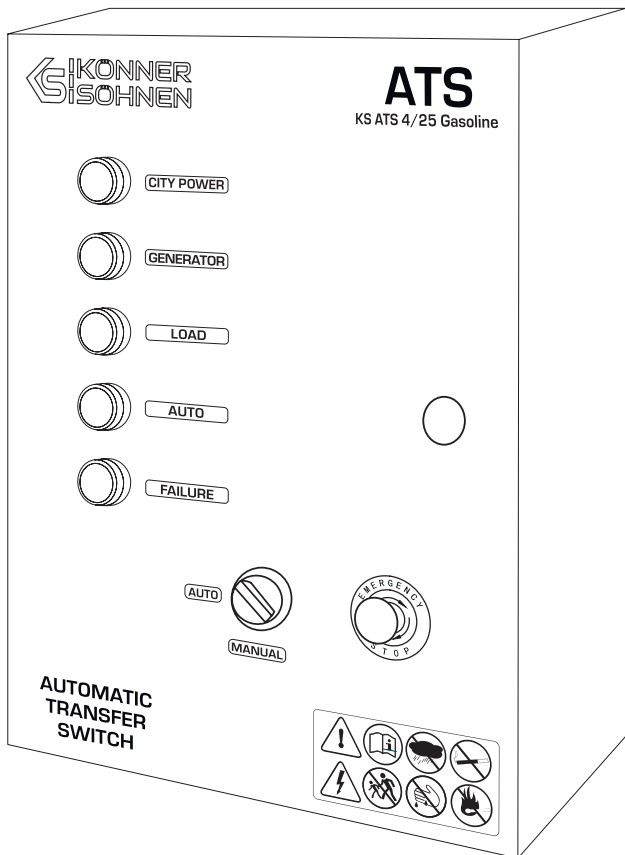
**Bitte lesen Sie vor Inbetriebnahme  
diese Bedienungsanleitung  
sorgfältig durch!**

**Betriebsanleitung**



# **AUTOMATISCHES NETZUMSCHALTGERÄT (ATS)**

**KS ATS 4/25 Gasoline**





Vielen Dank für Ihren Kauf dieses ATS von **TM Könnner & Söhnen**. Diese Gebrauchsanweisung enthält Sicherheitsvorschriften, eine Beschreibung der Verwendung und des Aufbaus des automatischen Netzumschaltgeräts (ATS) und Maßnahmen für dessen Wartung.

Der Hersteller behält sich das Recht vor, Änderungen an Design, Zusammenstellung und Auslegung des Produkts vorzunehmen. Die Abbildungen und Zeichnungen in der Gebrauchsanweisung sind schematisch und können von den tatsächlichen Baueinheiten und Produktkennzeichnungen abweichen.

Am Ende der Gebrauchsanweisung finden Sie Kontaktinformationen, die Sie bei Problemen verwenden können. Alle Informationen in dieser Gebrauchsanweisung entsprechen zum Zeitpunkt der Drucklegung dem neuesten Stand. Die aktuelle Liste der Servicezentren finden Sie auf der offiziellen Website des Herstellers: **www.ks-power.de**.



**WICHTIG!**



**Um die Integrität des Gerätes zu gewährleisten und mögliche Verletzungen zu vermeiden, empfehlen wir Ihnen, sich mit dieser Gebrauchsanweisung sorgfältig vertraut zu machen, bevor Sie das Produkt das erste Mal verwenden.**

## SICHERHEITSMASSNAHMEN BEI VERWENDUNG DES AUTOMATISCHEN NETZUMSCHALTGERÄTS (ATS)

1

### ARBEITSBEREICH

Das Produkt nicht in der Nähe von brennbaren Gasen, Flüssigkeiten oder Staub verwenden. Arbeitsbereich sauber halten und auf gute Beleuchtung achten, um Verletzungen zu vermeiden. Unbefugten Personen, Kinder und Tiere vom Arbeitsbereich des Produktes fernhalten.

### ELEKTRISCHE SICHERHEIT

Das Produkt ist unter Spannung. Sicherheitsvorschriften beachten, um Stromschläge zu vermeiden. Bei hoher Luftfeuchtigkeit darf das Produkt nicht betrieben werden. Eindringen der Feuchtigkeit in das Produkt vermeiden, da dies die Gefahr eines Stromschlags erhöht. Direkten Kontakt mit geerdeten Oberflächen (Rohren, Heizkörpern usw.) vermeiden. Das Netzkabel mit Vorsicht behandeln. Bei Beschädigung es sofort wechseln, da ein beschädigtes Kabel die Gefahr eines Stromschlags erhöht. Sämtliche Netzwerkverbindungen des Produktes sind von einer zertifizierten Elektrofachkraft in Übereinstimmung mit allen elektrotechnischen Normen und Vorschriften auszuführen. Betreiben Sie das Produkt nicht, indem Sie im Wasser, auf nassem oder feuchtem Boden stehen. Die spannungsführenden Teile des Produktes nicht berühren. Alle Elektrogeräte trocken und sauber halten. Drähte, deren Isolierung beschädigt oder gestört ist, dringend wechseln. Auch abgenutzte, beschädigte oder verrostete Kontakte müssen gewechselt werden.

### PERSÖNLICHE SICHERHEIT

Benutzen Sie das Produkt nicht, wenn Sie müde sind oder unter dem Einfluss von Drogen, Alkohol oder Medikamenten stehen. Während des Betriebs kann Unaufmerksamkeit zu schweren Verletzungen führen. Beim Ausschalten des Produktes dafür sorgen, dass sich keine Fremdkörper darauf befinden. Das Produkt nicht überlasten, es nur für den vorgeschriebenen Verwendungszweck benutzen.



**WICHTIG!**

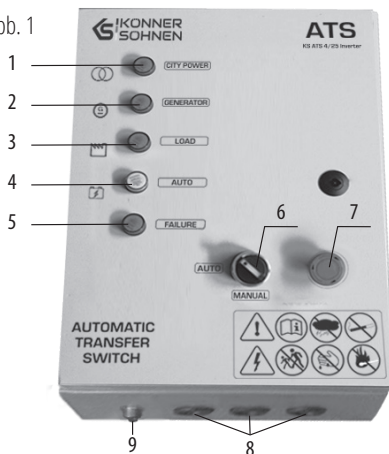


**Die Gesamtleistung der an das ATS-System angeschlossenen Verbraucher darf die maximal zulässige Leistung für dieses ATS-Einheitmodell nicht überschreiten.**

Modell	KS ATS 4/25 Gasoline	
<b>Stromverbrauch</b>	im Standby-Modus: 0,36 W, im Betriebsmodus: 1,2 W	
<b>Betriebsspannung</b>	230V	400V
<b>Leistung</b>	5,75 (11,5) kW	13 kW
<b>Maximale Stromstärke</b>	25 (50)A	25A
<b>Arbeitsumgebung</b>	-10 bis - 50 °C, 20 ≤ 60%rF	
<b>Speicherumgebung</b>	-10 bis - 70 °C, 20 ≤ 60% rF	
<b>IP-Schutzklasse</b>	IP41	
<b>Isolationsklasse</b>	AC1.0KV / 1min 1mA	
<b>Maximaler Batterieladestrom vom eingebauten Netzteil 12V</b>	2A	
<b>Steuerkabellänge, m</b>	5	
<b>Ambessungen Brutto (LxBxH), mm</b>	405x325x200	
<b>Ambessungen Netto (LxBxH), mm</b>	320x250x140	
<b>Nettogewicht, kg</b>	6	

## ÜBERBLICK DES ATS-GERÄTS KS ATS 4/25 GASOLINE

Abb. 1



1. Hauptstromversorgungsanzeige
2. Generatorleistungsanzeige
3. Verbraucheranschlussanzeige
4. Automatikbetrieb LED-Anzeige
5. LED-Anzeige signalisiert einen Fehler
6. ATS-Netzschalter
7. Not-Aus-Schalter des Generators
8. Kabeleinführungsöffnungen
9. Steuerkabelbuche

## BETRIEB DER ATS-EINHEIT

### FUNKTION DER ATS-EINHEIT

Die ATS-Einheit startet automatisch den Generator und schaltet die Verbraucher auf ihn um, wenn die Hauptstromversorgung abgeschaltet ist.



**WICHTIG!**



**Verwenden Sie das Steuerkabel, um die ATS-Einheit an den Stromgenerator anzuschließen. Der Generator muss über einen speziellen Anschluss für den ATS verfügen.**

## BETRIEBSWEISE

**5**

Schließen Sie die ATS-Einheit wie in den Abbildungen 2-5 gezeigt.

### AUTOMATIKBETRIEB

Stellen Sie die Starttaste am Bedienfeld des Generators auf „ON“ (bei Benzingeneratoren). Stellen Sie den Netzschalter der ATS-Einheit auf „AUTO“. Die „AUTO“ LED-Anzeige zeigt an, dass sich das ATS-System im Automatikbetrieb befindet.

Wenn die Hauptstromversorgung getrennt ist, startet das ATS-System den Generator automatisch in 2 Sekunden. Nach 5 Sekunden nach dem Start des Generators schaltet das System die Verbraucher auf die Notstromquelle (den Generator) um.

Bei einem erfolglosen Start versucht das ATS-System, den Generator dreimal in einem zeitlichen Abstand von 6 Sekunden zwischen den Versuchen zu starten. Wenn alle drei Versuche nicht erfolgreich waren, hört die ATS-Einheit auf, den Motor zu starten, und signalisiert einen Fehler.

### ABSTELLEN DES GENERATORS IN DER „AUTO“-POSITION

Wenn der Stromgenerator in der „AUTO“-Position gestartet wurde, setzen Sie den „POWER SWITCH“-Netzschalter in die „AUS“-Position, um ihn zu stoppen. Der Generator wird sofort gestoppt oder drücken Sie den Not-Aus-Schalter.

### HANDBETRIEB

Wenn der Generator ohne den ATS-Automatikbetrieb gestartet werden muss, stellen Sie den Netzschalter der ATS-Einheit auf „MANUAL“. Danach können Sie den Generator starten.

### BATTERIE

Der Akku der ATS-Einheit wird automatisch aufgeladen. Der maximale Ladestrom beträgt 2A.



**VORSICHT - GEFAHR!**



**Es ist verboten, den LPG/Benzin Hybrid-Generator mit eingebauter ATS-Einheit im LPG-Modus zu starten! Es ist gefährlich, die angeschlossene Gasflasche im Stand-by-Modus geöffnet zu lassen, es könnte ein Gasleck geben, das eine Explosion verursachen könnte!**

## ANSCHLUSS DES GENERATORS UND DES ATS AN DAS HAUSSTROMNETZ

**6**

Diese Anschlusspläne sind entsprechend der VDN-Richtlinie für Planung, Errichtung und Betrieb von Anlagen mit Notstromaggregaten entwickelt.

Wir empfehlen die Verwendung von 3 Anschlussvarianten.

Der Anschluss am Generator soll an der 230V 32A CEE-Steckdose erfolgen.

Der Generator muss entweder über Schraubanschluss oder über PE-Pin in der CEE-Steckdose am Generator geerdet werden. PE-Pin ist mit dem Gehäuse des Generators verbunden. Der N-Pin in den CEE- und Schuko-Steckdosen am Generator ist mit dem Gehäuse des Generators NICHT verbunden und muss beim TN-Netz mit der Haupterdungsschiene auf der Seite des Generators an ATS verbunden werden. Der Außenstromnetz-Neutralleiter wird von ATS beim Umstellen der Stromversorgung auf Generator entsprechend den Vorschriften getrennt genauso wie die Phasenleitungen.

**HAFTUNGS-AUSSCHLUSS:**

**Diese Anleitung kann nur als eine Empfehlung wahrgenommen werden, ist anschaulich und muss bei der Installation an die genaue Umstände und Bedingungen vor Ort angepasst werden. Die Installation selber soll unter Beachtung von allen Normen und Vorschriften ausgeführt werden. Wir übernehmen keine Verantwortung für die falschen Installationen und deren Folgen.**

**VARIANTE A FÜR 1-PHASEN AUSSENSTROMNETZ UND 230V NOTSTROMBERECHTIGTE STROMVERBRAUCHER**

In dieser Variante notstromberechtigte Stromverbraucher können beim Außennetz-Betrieb mit Strom bis zu 50A und vom Generator KS 8100iE ATSR bis zu 32A versorgt werden (siehe Abb.1 im Anhang).

**VARIANTE B FÜR 3-PHASEN AUSSENSTROMNETZ UND 230V NOTSTROMBERECHTIGTE STROMVERBRAUCHER**

In dieser Variante notstromberechtigte Stromverbraucher können beim Außennetz-Betrieb mit Strom bis zu 50A und vom Generator KS 8100iE ATSR bis zu 32A versorgt werden. (siehe Abb.2 im Anhang).

**VARIANTE C FÜR 3-PHASEN AUSSENSTROMNETZ UND 230V NOTSTROMBERECHTIGTE STROMVERBRAUCHER**

In dieser Variante notstromberechtigte Stromverbraucher können beim Außennetz-Betrieb mit Strom bis zu 25A je Phase und vom Generator bis zu 25A gesamt versorgt werden. (siehe Abb.3 im Anhang).

 **ACHTUNG – GEFAHR!**  **Die Nostromversorgung mit dem Generator KS 8100iE ATSR ist nur für 230V-Verbraucher möglich**

**ABBILDUNG 1 (SIEHE ANHANG)**

- |   |                        |
|---|------------------------|
| 1. Stromzähler  | 7. Außenstromnetz      |
| 2. Hausanschlusskasten  | Ausgang                |
| 3. Außenstromnetz   | Generator              |
| 4. Verteilerkasten  | 8. Generator           |
| 5. Stromverbraucher   | 9. Haupterdungsschiene |
| 6. Notstromberechtigte Stromverbraucher                       |                        |
| Maximaler Strom 50A vom Außenstromnetz oder 32A vom Generator |                        |

 **ACHTUNG – GEFAHR!**  **Die ATS-Einheit darf nur von einem qualifizierten Fachpersonal manipuliert und an das Stromnetz angeschlossen werden. Das Produkt steht unter Spannung.**



Das ATS-Kontaktschloss befindet sich am Bedienfeld des Generators.

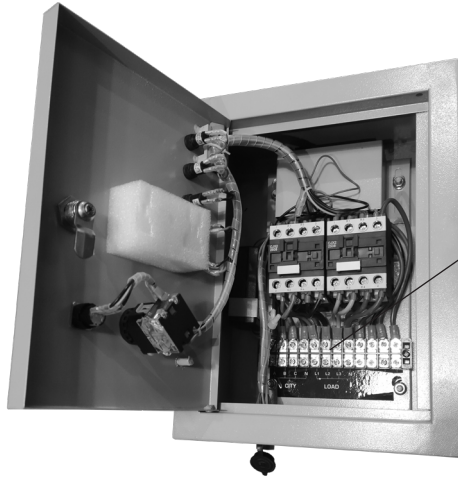
Verbinden Sie ATS mit dem Generator, indem Sie das Generator-Startsteuerkabel für den Autobetrieb (wird als Einheit mit ATS geliefert) verwenden.

**ACHTUNG – GEFAHR!**

Die ATS-Einheit darf nur von einem qualifizierten Fachpersonal manipuliert und an das Stromnetz angeschlossen werden. Das Produkt steht unter Spannung.

Öffnen Sie die Tür der ATS-Einheit. Darin sind die Anschlussklemmen zu sehen. Schließen Sie die ATS-Einheit wie in den Abbildungen 4, 5.

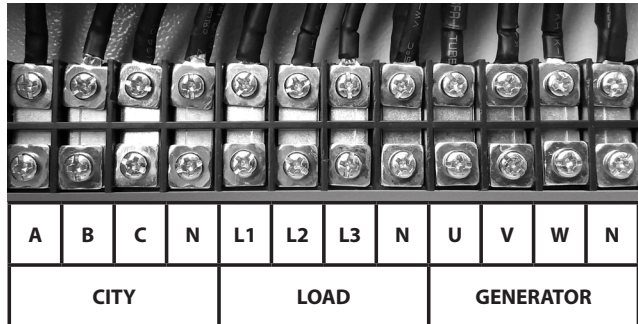
Abb. 4



Kontaktleiste für den Anschluss

#### KONTAKTBAND SCHALTPLAN FÜR MODELL KS ATS 4/25 GASOLINE FÜR EINPHASIGES NETZ

Abb. 5



**CITY** – Netzanschlussklemmen.

**A** - Phase 1, **B** - Phase 2, **C** - Phase 3, **N** - Neutral

**LOAD** – Anschlussklemmen für private oder andere Verbraucher.

**L1** - Phase 1, **L2** - Phase 2, **L3** - Phase 3, **N** - Neutral

**GENERATOR** – Anschlussklemmen für den Generator.

**U** - Phase 1, **V** - Phase 2, **W** - Phase 3, **N** - Neutral

Neben der gesetzlichen Gewährleistung, bietet Könnor und Söhnen eine erweiterte Garantie auf Ihre Produkte. Könnor und Söhnen gewährt eine Garantie von 2 Jahren ab Rechnungsdatum. Als Garantienachweis gilt der Kaufbeleg, welcher als Original oder als Kopie dem Gerät beizulegen ist. Eine kostenfreie Reklamationsbearbeitung im Zuge dieser Herstellergarantie ist ohne gültigen Kaufbeleg nicht möglich. Die Garantie gilt für Teile, die aufgrund eines Herstellungsfehlers als defekt befunden wurden. Für Garantiereparaturen wenden Sie sich bitte an die Verkaufsstelle.

Der vollständige Lieferumfang muss zurückgesandt werden.

#### **DIE GARANTIELEISTUNG ENTFÄLLT:**

- Bei mechanischen Beschädigungen (Risse, Ablättern der Farbe usw.) und Schäden durch aggressive Medien, Eindringen von Fremdkörpern in das Produkt oder Lüftungsgitter sowie Schäden durch unsachgemäße Aufbewahrung (Korrosion von Metallteilen);
- Bei Fehlfunktionen durch unsachgemäßen Betrieb, nicht bestimmungsgemäße Verwendung des Produktes, Überlastung des Produktes und instabile Netzparameter. Zu den Anzeichen für eine Überlastung gehören das Verschmelzen oder Verfärben der Teile aufgrund der hohen Temperaturen, die Beschädigung der Oberflächen des Zylinders oder Kolbens, die Zerstörung der Kolbenringe, der Pleuelbuchsen. Darüber hinaus entfällt die Garantieleistung bei Ausfall des Leistungsschalters der Stromgeneratoren aufgrund eines unsachgemäßen Betriebs;
- Bei Fehlfunktionen durch Verschmutzung des Kraftstoff- bzw. Kühlsystems;
- Für Verschleißteile (Keilriemen, Gummidichtungen, Zündkerzen, Düsen, Kupplungsfedern, Riemenscheiben, Führungsrollen, Seile, Handanlasser, Spannfutter, Spannzangen, Wechselbatterien, Filter- und Sicherheitselemente, Öle und Schmierstoffe, abnehmbare Vorrichtungen, Zubehör, Messer, Bohrer usw.);
- Für elektrische Kabel mit mechanischen und thermischen Schäden;
- Für das Produkt, das nicht von einem autorisierten Dienstleistungszentrum geöffnet oder repariert wurde. Zu den Anzeichen für das Öffnen des Produktes außerhalb des autorisierten Dienstleistungszentrums gehören u.a. die Falten der geschlitzten Teile der Befestigungselemente;
- Für Instandhaltung und Wartung des Produktes (Reinigung, Waschen, Schmieren usw.), Montage und Konfiguration des Produktes;
- Bei natürlicher Abnutzung des Produktes (Verschleiß);
- Bei Störungen, die während der Verwendung des Produktes für Bedürfnisse im Zusammenhang mit der Ausübung unternehmerischer Tätigkeiten auftraten;
- Bei nicht ausgefüllter Garantiekarte oder fehlendem Verkäufersiegel in der Garantiekarte;
- Bei fehlender Unterschrift des Eigentümers in der Garantiekarte;
- Bei ungültigen Garantieverpflichtungen wegen Verstoßes gegen die Vorschriften für Betrieb, Transport und Aufbewahrung des Generators;
- Bei unsachgemäßer oder fehlerhafter Montage, unsachgemäßen Netzanschluss.



Abb. 1

1. Stromzähler
2. Hausanschlusskasten
3. Außenstromnetz
4. Verteilerkasten
5. Stromverbraucher
6. Notstromberechtigte Stromverbraucher  
Maximaler Strom 50A vom Außennetz oder 32A vom Generator
7. Außenstromnetz Ausgang Generator
8. Generator
9. Haupterdungsschiene

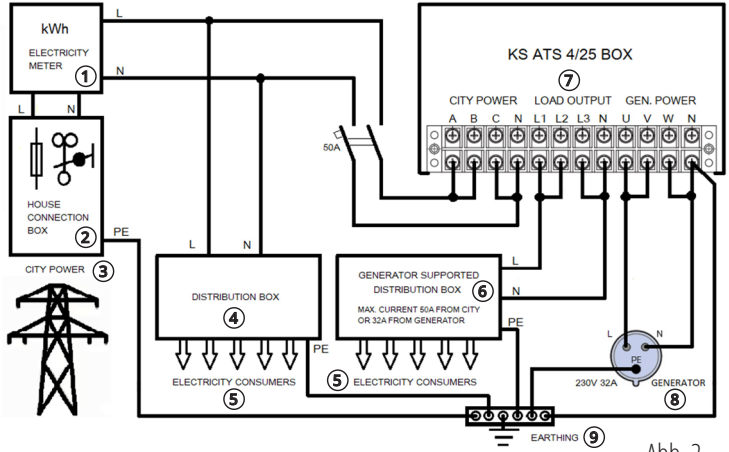


Abb. 2

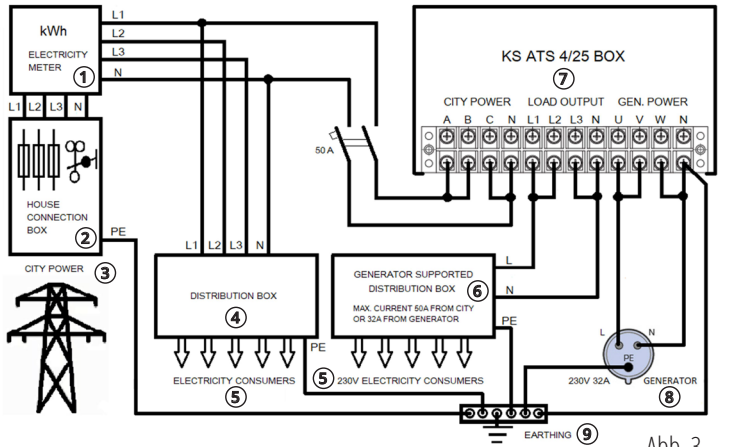
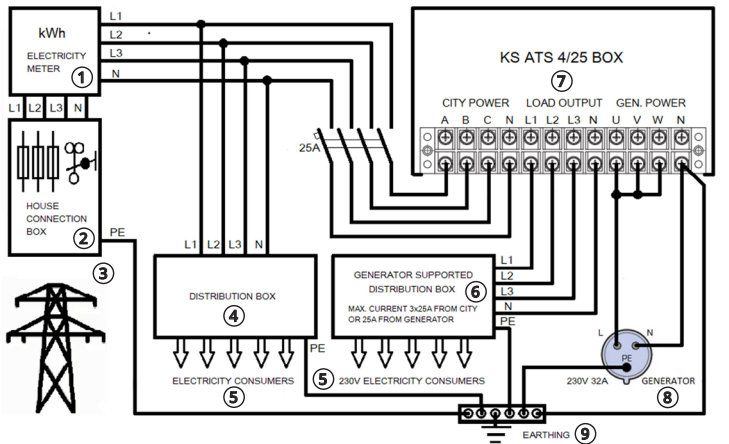


Abb. 3





## KONTAKTDATEN

### Deutschland:

DIMAX International GmbH  
Flinger Broich 203 -FortunaPark-  
40235 Düsseldorf, Deutschland  
[www.ks-power.de](http://www.ks-power.de)

### Ihre Bestellungen

[orders@dimaxgroup.de](mailto:orders@dimaxgroup.de)

### Kundendienst, technische Fragen und Unterstützung

[support@dimaxgroup.de](mailto:support@dimaxgroup.de)

### Garantie, Reparatur und Service

[service@dimaxgroup.de](mailto:service@dimaxgroup.de)

### Sonstiges

[info@dimaxgroup.de](mailto:info@dimaxgroup.de)

---

### Polska:

DIMAX International  
Poland Sp.z o.o.  
Polska, Warczawska,  
306B 05-082 Stare Babice,  
[www.ks-power.pl](http://www.ks-power.pl)  
[info.pl@dimaxgroup.de](mailto:info.pl@dimaxgroup.de)

---

### Україна:

ТОВ «Техно Трейд КС»,  
вул. Електротехнічна 47, 02222,  
м. Київ, Україна  
[www.ks-power.com.ua](http://www.ks-power.com.ua)  
[sales@ks-power.com.ua](mailto:sales@ks-power.com.ua)

---