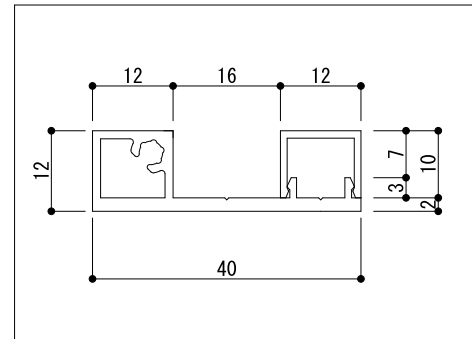
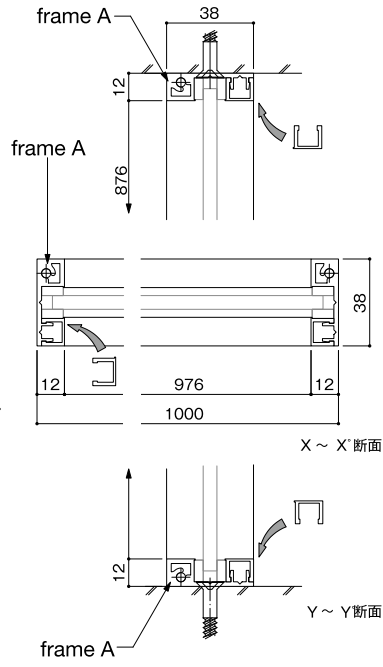
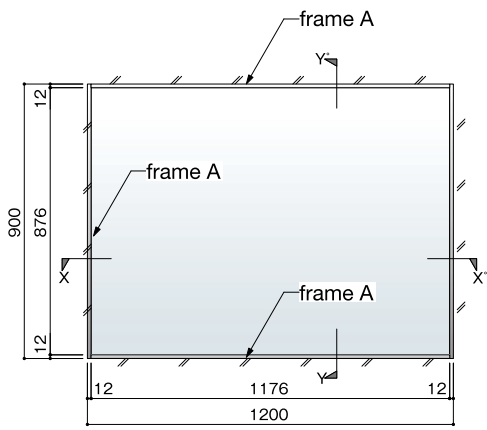
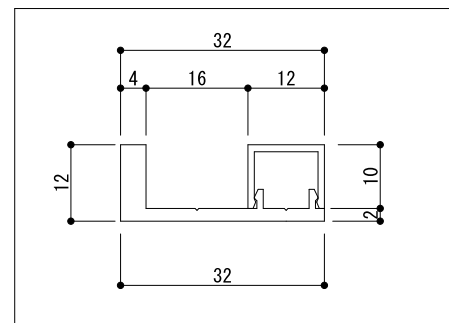
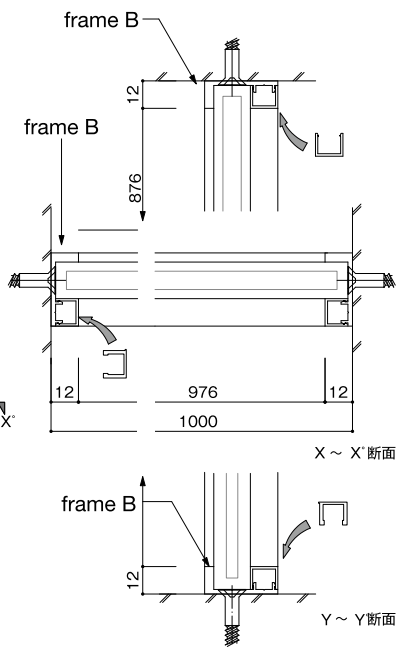
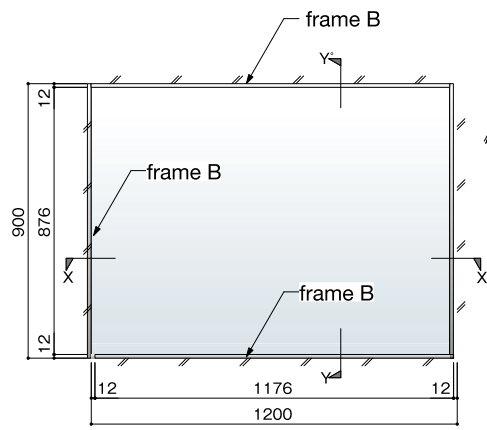


frame A ※



断面图

frame B ※



断面图