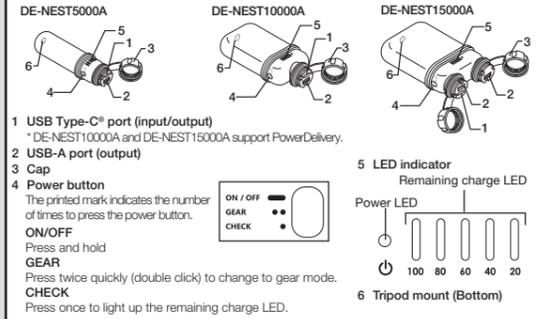


Model: DE-NEST-5000/DE-NEST 5000A/
DE-NEST10000A/DE-NEST15000A

ENGLISH Manual Power bank

Name and function of each part



1 USB Type-C® port (input/output)
2 USB-A port (output)
3 Cap
4 Power button
5 LED indicator
6 Tripod mount (Bottom)

Power ON/OFF
Press and hold the power button (1.5 s and above) to turn this product ON/OFF.
When ON
When OFF

To check the remaining charge
Short press the power button (1 second or less). The number of lit up LEDs corresponds to the amount of charge left.

Gear mode
Use this mode with NESTOUT gear.
This product can be used continuously for a long time (approximately 12 hours) when the brightness of the LED is low.

Charging this product
1 Connect the charging cable to the USB Type-C port of this device.
2 Connect the other end of the attached charging cable to an AC charging adapter.

How to charge your smartphone or tablet

Basic charging method
1 Connect the charging cable to this product.
2 Connect the other end of the attached charging cable to your device.
3 Once charged, for your safety, remove the charging cable by following the procedures described in the illustration in the reverse order of (2)-(1).

To use USB Power Delivery mode
1 Connect the charging cable into the USB Type-C port while the power lamp is off.
2 USB Power Delivery does not support Power Delivery.

Simultaneous charging
You can charge your device and this product at the same time by connecting them as per the diagram.
1 Start charging your device using this product.
2 Charging of this product will begin automatically when the connected device is fully charged or when this product's charge reaches 0%.

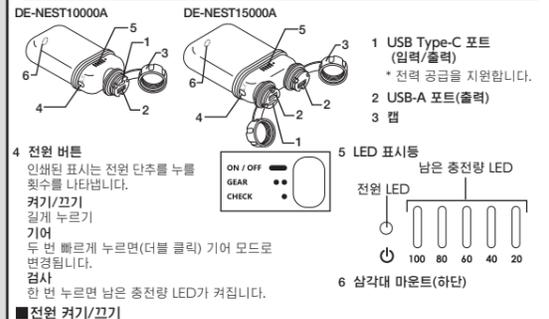
To charge Bluetooth earphones and other small peripherals
Connect small electronic devices such as your Bluetooth earphone or headset to the USB-A or USB Type-C port to charge.

Specifications table with columns for Model number, Compatible models, Rated input voltage, Rated input current, Connector type, Rated output voltage, Rated output current, Battery type, and Dimensions.

모델: DE-NEST10000A/DE-NEST15000A

한국어 취급설명서 보조 배터리

각 부분별 명칭 및 기능



전원 버튼
인쇄된 표시는 전원 단추를 누를 횟수를 나타냅니다.
전원 LED가 켜짐
남은 충전량 LED

남은 충전량을 확인하려면
전원 단추를 짧게 누릅니다(1초 이하). 점등된 LED의 수는 남은 충전량이 해당합니다.

기어 모드
이 모드는 NESTOUT 기어와 함께 사용하세요.
본 제품은 LED의 밝기가 낮을 때 오랜 시간(약 12시간) 동안 지속적으로 사용할 수 있습니다.

Charging this product
1 충전 케이블을 본 장치의 USB Type-C 포트에 연결합니다.
2 연결된 충전 케이블의 다른 쪽 끝을 AC 충전 어댑터에 연결합니다.

본 제품을 충전할 때

Basic charging method
1 충전 케이블을 본 제품에 연결합니다.
2 연결된 충전 케이블의 다른 쪽 끝을 AC 충전 어댑터에 연결합니다.
3 충전이 완료되면 안전을 위해 그림에 설명된 절차에 따라 (2)-(1)의 역순으로 충전 케이블을 분리합니다.

To use USB Power Delivery mode
1 충전 케이블이 켜져 있는 동안 충전 케이블을 USB Type-C 포트에 연결합니다.
2 USB Power Delivery는 Power Delivery를 지원하지 않습니다.

Simultaneous charging
다이아그램에 따라 장치와 이 제품을 연결하여 동시에 충전할 수 있습니다.
1 충전 케이블을 이 제품에 연결합니다.
2 충전된 장치는 이 제품이 완전히 충전될 때까지 자동으로 충전이 0%에 도달하면 자동으로 시작됩니다.

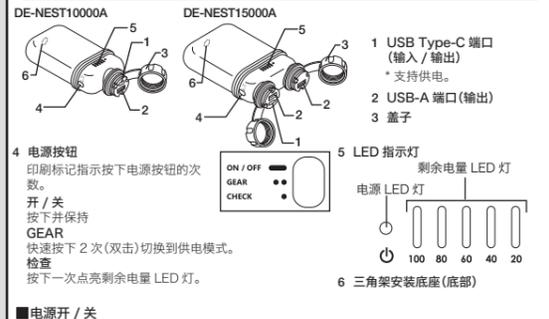
To charge Bluetooth earphones and other small peripherals
Connect small electronic devices such as your Bluetooth earphone or headset to the USB-A or USB Type-C port to charge.

Specifications table in Korean with columns for Model number, Compatible models, Rated input voltage, Rated input current, Connector type, Rated output voltage, Rated output current, Battery type, and Dimensions.

型号: DE-NEST10000A/DE-NEST15000A

中文·简体 使用说明书 移动电源

各部件的名称和功能



电源开 / 关
按下电源按钮(1.5秒以上)以切换本产品电源开 / 关。
打开时
关闭时

检查剩余电量
短按电源按钮(1秒以下)。LED灯亮起的个数对应剩余电量。

Gear 模式
配合 NESTOUT 装置使用时开启此模式。
当LED的亮度较低时,本产品可连续使用很长时间(约12小时)。

为本产品充电
1 将充电线连接本品的 USB Type-C 端口。
2 将充电线的另一端连接交流充电适配器。

如何为智能手机或平板电脑充电

基本充电方法
1 将充电线连接本产品。
2 将充电线的另一端连接到您的设备上。
3 充电结束后,为安全起见,请按图中相反步骤(2)-(1)拔出充电线。

如何使用 USB 供电模式
1 电源灯熄灭后将充电线连接到 USB Type-C 端口。
2 USB 供电模式可用于为本产品充电,或其他设备充电如智能手机。

同时充电
将您的设备和本产品按下图同时连接后,可同时对它们充电。
1 使用本产品对您的设备充电。
2 连接到本产品的设备完全充满或本产品电量达到 0% 后,将自动开始对本产品充电。

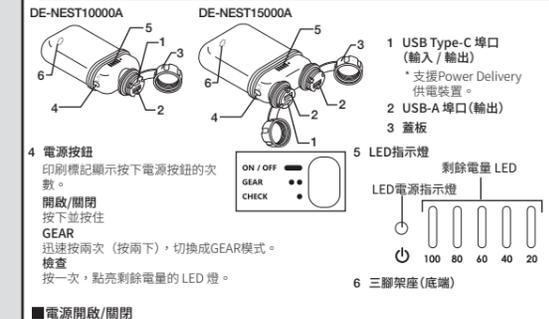
如何给蓝牙耳机和其他小周边设备充电
连接小周边设备如蓝牙耳机或耳机至 USB-A 或 USB Type-C 端口充电。

Specifications table in Chinese with columns for Model number, Compatible models, Rated input voltage, Rated input current, Connector type, Rated output voltage, Rated output current, Battery type, and Dimensions.

型號: DE-NEST10000A/DE-NEST15000A

中文·繁體 手冊 行動電源

各部分的名稱和功能



電源開啟/關閉
按下電源按鈕(1.5秒以上),可開啟/關閉本产品。
開啟時
關閉時

檢查剩餘電量
短按電源按鈕(1秒以內)。LED電源指示燈亮起的數量與剩餘電量相對應。

GEAR 模式
在 NESTOUT 設備上使用此模式。
當LED的亮度較低或沒有任何連接時,GEAR模式將自動關閉。

為本產品充電
1 將充電線連接到本裝置的 USB Type-C 埠。
2 將所附充電線的另一端連接到 AC 充電器。

如何給您的智慧手機或平板電腦充電

基本充電方法
1 將充電線連接到本產品。
2 將所附充電線的另一端連接到您的裝置上。
3 充電後,為了您的安全,請按照圖示所述之程序,按照(2)-(1)的相反順序,取出充電線。

若要使用 USB Power Delivery 供電裝置模式
1 在電源燈關閉時,將充電線連接到 USB Type-C 埠。
2 USB Power Delivery 供電裝置模式可用於為本产品充電或為智慧手機等裝置充電。

同時充電
您可以按照圖示的連接方式,讓您的裝置和本產品同時充電。
1 開始使用本產品為您的裝置充電。
2 當連接的裝置完全充滿電力或本產品的電量達到 0% 時,本產品將自動開始充電。

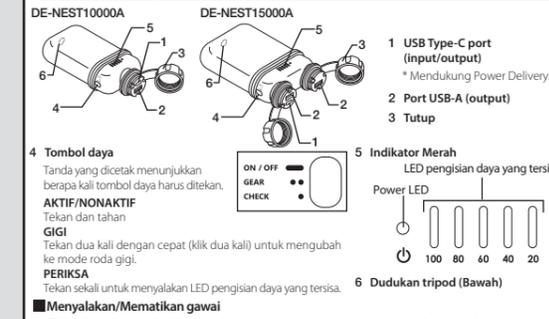
為藍牙耳機和其他小型週邊裝置充電
將小型電子裝置,如您的蓝牙耳机或耳机連接到 USB-A 或 USB Type-C 埠進行充電。

Specifications table in Chinese with columns for Model number, Compatible models, Rated input voltage, Rated input current, Connector type, Rated output voltage, Rated output current, Battery type, and Dimensions.

Model: DE-NEST10000A/DE-NEST15000A

Bahasa Indonesia Manual Power bank

Nama dan Fungsi dari Setiap Bagian



Untuk memeriksa pegecasan yang tersisa
Tekan sebentar tombol daya (1 detik atau kurang). Jumlah LED yang menyala sesuai dengan durasi pegecasan yang tersisa.

Mode roda gigi
Gunakan mode ini dengan gigi NESTOUT.
Produk ini dapat digunakan terus menerus untuk waktu yang lama (sekitar 12 jam) ketika kecerahan LED rendah.

Cas produk ini
1 Hubungkan kabel pengisi daya ke port USB Type-C perangkat.
2 Sambungkan ujung lain dari kabel pengisi daya pada adaptor pengisian AC.

Cara mengisi daya smartphone atau tablet Anda
Metode pengisian dasar
1 Hubungkan kabel pengisi daya ke port ini.
2 Sambungkan ujung lain dari kabel pengisi daya pada adaptor pengisian AC.

Pengisian daya simultan
Anda dapat mengisi daya perangkat dan produk ini secara bersamaan dengan menghubungkannya sesuai diagram.
1 Mulai isi daya perangkat Anda menggunakan produk ini.
2 Pengisian daya produk ini akan dimulai secara otomatis ketika perangkat yang terhubung terisi penuh atau ketika pengisian daya produk ini mencapai 0%.

Untuk menggunakan mode USB Power Delivery
1 Hubungkan kabel pengisi daya ke port USB Type-C saat lampu daya mati.
2 USB Power Delivery dapat digunakan untuk mengisi daya produk ini atau mengisi daya perangkat kecil lainnya.

Untuk mengisi daya earphone Bluetooth dan perangkat pembantu kecil lainnya
Hubungkan perangkat elektronik kecil seperti earphone atau headset Bluetooth pada port USB-A atau USB Type-C untuk mengisi daya.

Specifications table in Indonesian with columns for Model number, Compatible models, Rated input voltage, Rated input current, Connector type, Rated output voltage, Rated output current, Battery type, and Dimensions.

