



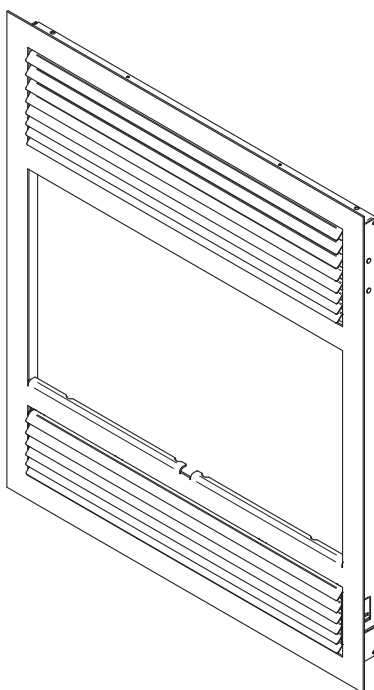
Everest II Steel Faceplate

Façade d'acier pour le foyer Everest II

OA10619

**Installation
Instructions**

**Instructions
d'installation**



TRADITIONAL STYLE FACEPLATE
FAÇADE DE STYLE TRADITIONNEL

WARNING / ATTENTION

The plating of the faceplate should never come in contact with masonry products such as mortar, acid or any other products containing abrasives. Damages and discolouration caused by these products will void the warranty.

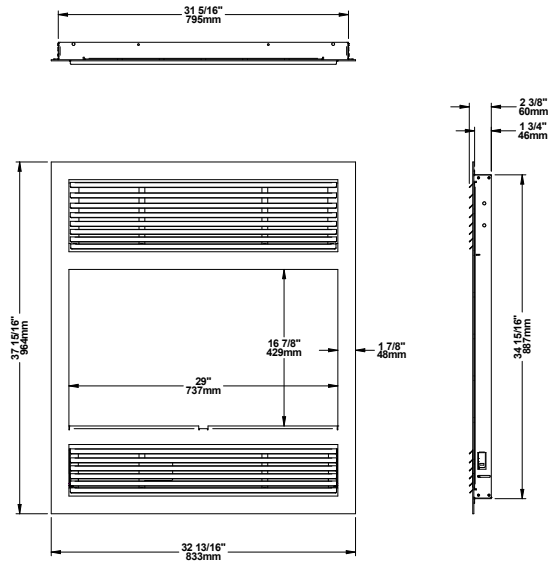
Le placage de la façade ne doit jamais être en contact avec des produits de maçonnerie tels que ciment, acide ou tout autre produit contenant des abrasifs. Ceux-ci engendreraient une décoloration non couverte par la garantie.

1. Application

This faceplate is to be installed on the Everest II fireplace.
Cette façade doit s'installer sur le foyer Everest II.

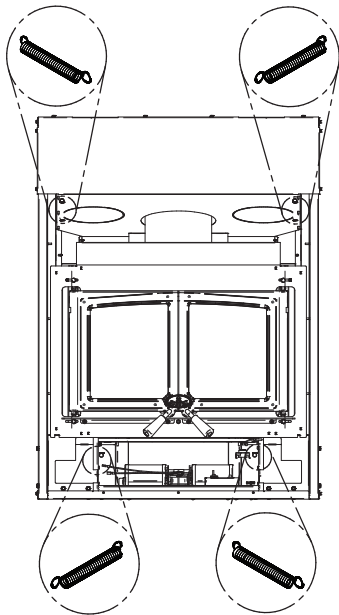
2. Dimensions

TRADITIONAL STYLE FACEPLATE *FACADE DE STYLE TRADITIONNEL*

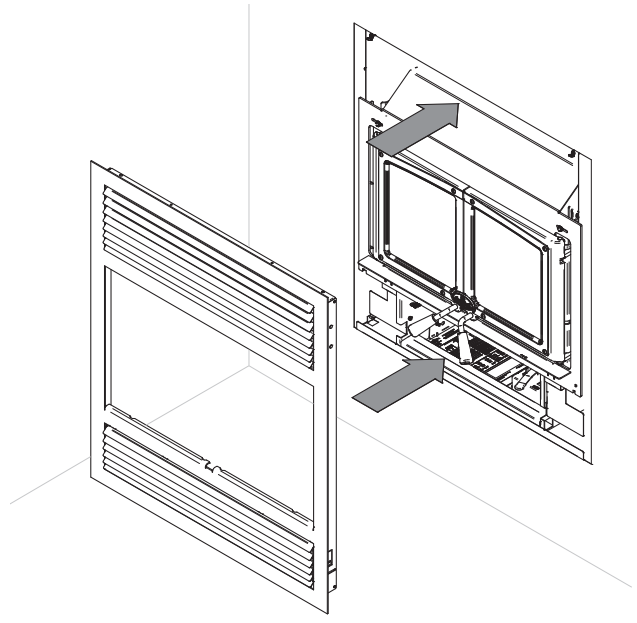


3. Faceplate Installation / Installation de la façade

1. Locate the top and bottom springs.
Localiser les ressorts supérieurs et inférieurs.

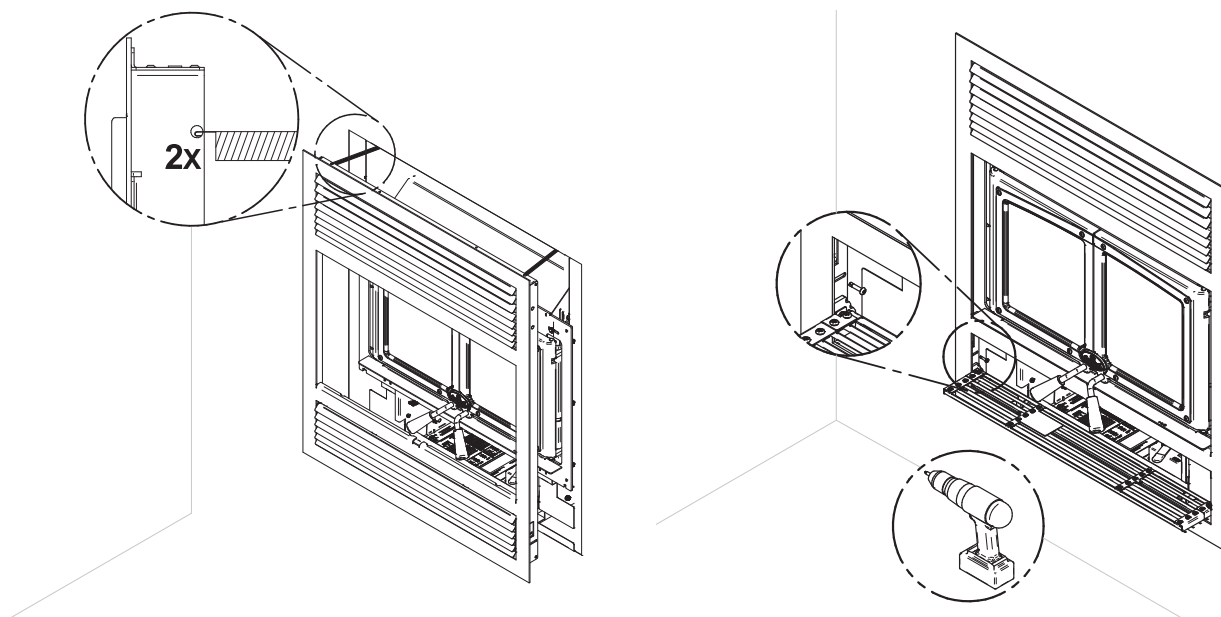


2. Bring the faceplate close to the fireplace.
Approcher la façade sur le devant du foyer.

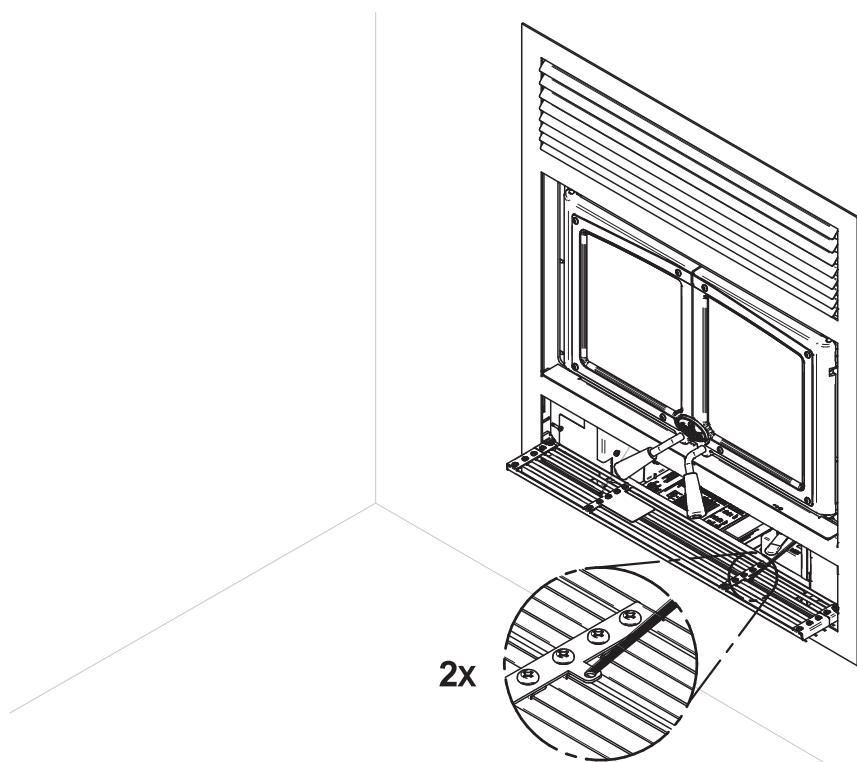


3. Fasten the fireplace top springs on the faceplate in order to hold it. / *Fixer les ressorts supérieurs du foyer sur la façade afin de la retenir.*

4. Firmly push the faceplate to the fireplace finishing material and secure the bottom with 2 self-tapping screws provided with the fireplace owner's manual. / *Appuyer la façade sur la finition autour du foyer et fixer le bas de celle-ci à l'aide de 2 vis autoperforantes fournies dans l'ensemble de manuel du foyer.*



5. Attach the springs at the bottom of the faceplate into the rings of the lower louver provided for this purpose. / *Fixer les ressorts du bas de la façade dans les anneaux de la louvre inférieure prévus à cet effet.*



This document is available for free download on the manufacturer's website. It is a copyrighted document. Resale is strictly prohibited. The manufacturer may update this document from time to time and cannot be responsible for problems, injuries, or damages arising out of the use of information contained in any document obtained from unauthorized sources.

Ce manuel peut être téléchargé gratuitement à partir du site web du fabricant. Il s'agit d'un document dont les droits d'auteurs sont protégés. La revente de ce manuel est formellement interdite. Le fabricant se réserve le droit de modifier ce manuel de temps à autre et ne peut être tenu responsable pour tout problème, blessure ou dommage subis suite à l'utilisation d'information contenue dans tout manuel obtenu de sources non autorisées.



250, rue de Copenhague,
St-Augustin-de-Desmaures (Québec) Canada
G3A 2H3
418-908-8002
<https://www.osburn-mfg.com>
tech@sbi-international.com