

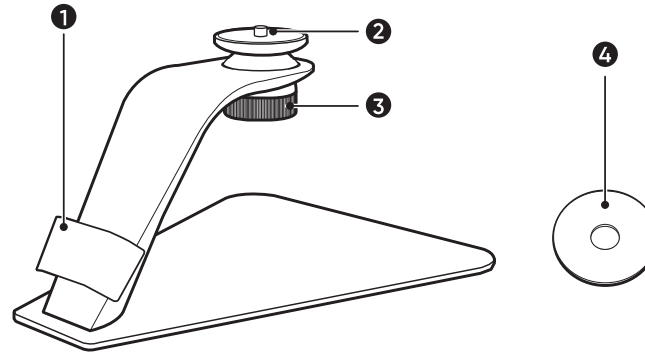
NOMADIC™

# SD101

Desktop Stand

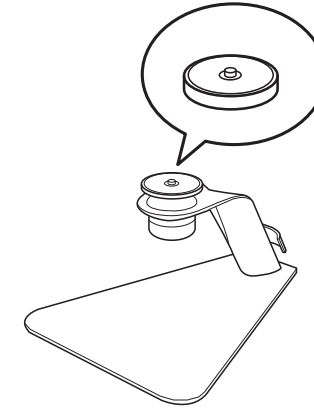
## Product Overview

1. Cable Management Clip
2. 1/4" Screw
3. Locking Wheel
4. Rubber Stabilizer

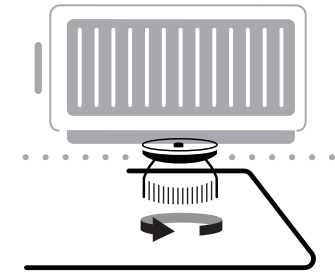


- 1 **Step 1** : Align the projector's mounting hole with the SD101's 1/4" Screw.
- Step 2** : Secure the projector to the SD101 by tightening the Locking Wheel.

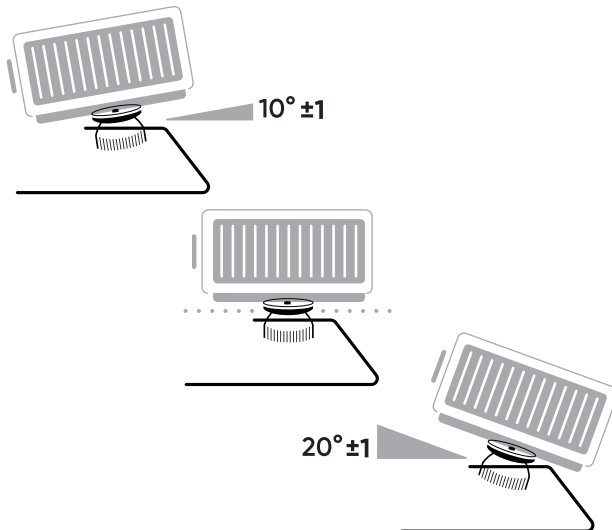
Step 1



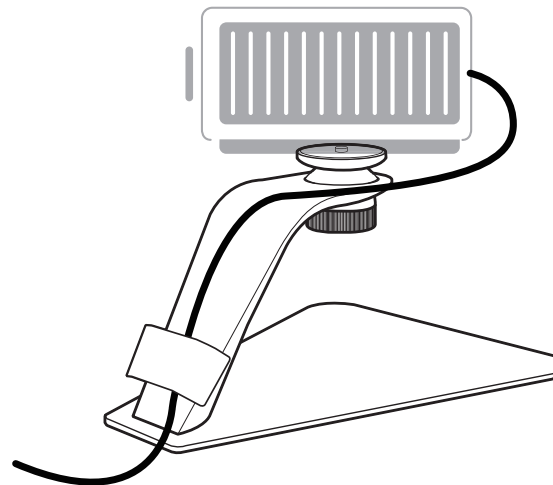
Step 2



- 2 If preferred, adjust the angle of the projector, then tighten it by turning the Locking Wheel counterclockwise.



- 3 Secure any cables with the Cable Management Clip.



## Important Safety Information

1. Please carefully read this manual and follow all safety rules before using this product.
2. This stand can only support a weight of 6 kg.
3. Confirm that the projector is stable and secure before removing your hand to avoid the risk of the projector falling during installation.
4. Children under the age of 12 should be supervised by an adult when using this product.

\* The manufacturer is not liable for any damages or injury caused by mishandling or improper installation.

**NOTE:** If the projector is unstable after tightening the Locking Wheel, then attach the Rubber Stabilizer for additional stability.



Downloads

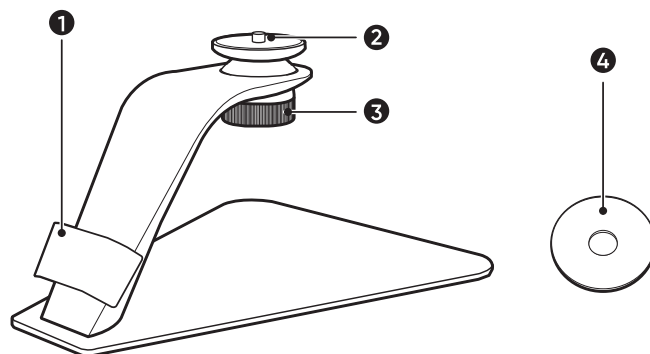
NOMADIC™

# SD101

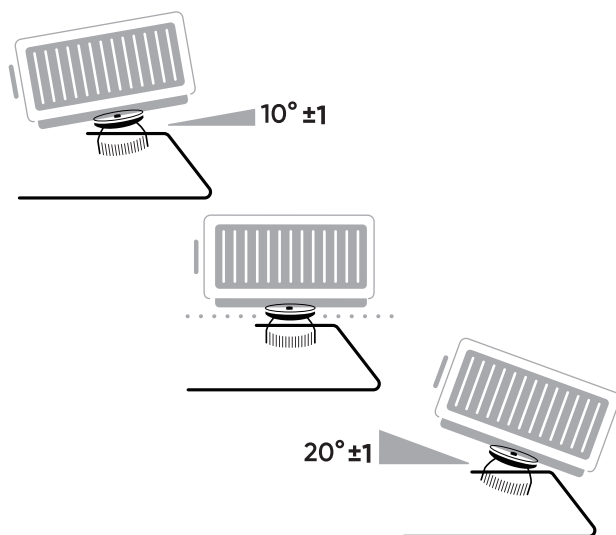
デスクトップスタンド

## 製品概要

1. ケーブル固定用クリップ
2. 1/4インチねじ
3. ロックホイール
4. ゴムスタビライザー

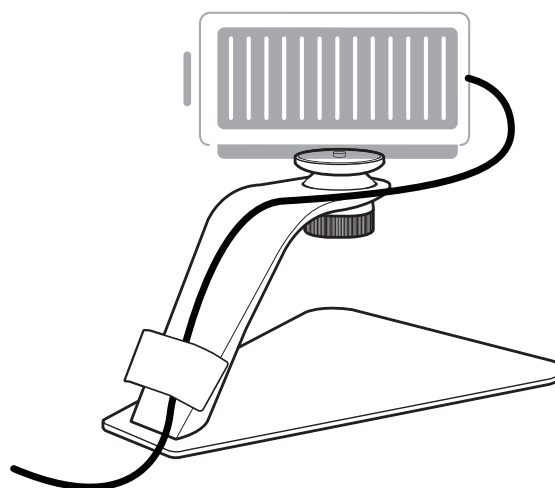


2. プロジェクターの角度を調整する場合は、好みの角度に調整した後、ロックホイールを反時計回りに回して締めます。

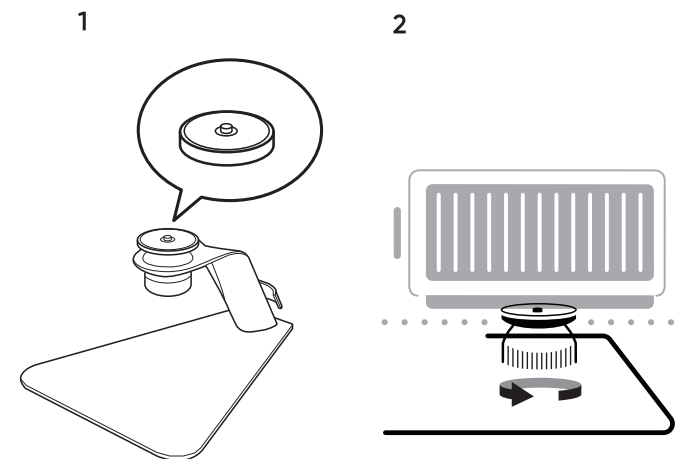


注: ロックホイールを締めた後でもプロジェクターが不安定な場合は、より安定させるためにゴムスタビライザーを取り付けてください。

3. ケーブル固定クリップでケーブルをしっかり固定します。



1. プロジェクターのネジ穴をSD101の1/4インチねじと合わせます。
2. ロックホイールを締めて、プロジェクターをSD101にしっかり固定します。



## 重要な安全情報

1. この製品を使用する前に、このマニュアルを注意深く読み、すべての安全規則を守ってください。
2. このスタンドは最大6kgまでの重さを支えることができます。
3. 取り付け中にプロジェクターが落下するリスクを避けるため、手を離す前にプロジェクターが安定して安全に固定されていることを確認してください。
4. 12歳未満の子供は、この製品を使用する際には大人の監督が必要です。

\* 製造元は、不適切な取り扱いや取り付けによる損害や負傷について責任を負いません。



ダウンロード