

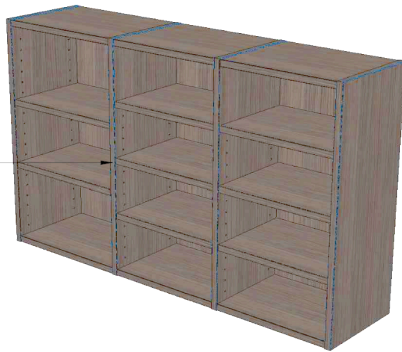
取り扱い・組み立て説明書

MS-10

この度は、当製品をお買いあげいただき誠にありがとうございます。
**使用前に、この取扱説明書を最後までお読みのうえ正しい使い方で未
 永くご愛用ください。**この取扱説明書は組み立て後も捨てずに大切に
 保管しておいてください。

- ・高温多湿、直射日光を避けてご使用ください。汚れがついてしまった場合、乾いた布で拭き取ってください。汚れが酷い場合は、布に少し水分を含ませてから拭き取ってください。
- ・複数を組み合わせ使用した場合、転倒を防ぐため壁を背面にして設置してください。また、適当な固定具で固定をお願いします。

【完成図】



※ ご注文いただいた商品と、本説明書内のイラストとサイズが異なる場合がございますので、ご了承ください。

・ 部品詳細 組み立てる前に部品が揃っていることを確認してください

本体：

- ① 天板 (全ての穴が一面にある)
- ② 底板 (穴が両面にある)
※枚数 = ご注文「列」の数
- ③ 側板 x 2 (左右)
- ④ 中板 (穴が両面にある)
※枚数 = ご注文「列」の数 - 1
※1列のご注文の場合は不要
- ⑤ 背板 ※枚数 = ご注文「列」の数
- ⑥ 可動式棚 x (ご注文枚数)

その他の部品：

- A. 木ダボ (各板に差し込まれている状態)
- B. 可動式 棚ダボ
- C. ミニフィックス ロック (各穴に差し込まれている状態)
- D. ミニフィックス ボルト
- E. アジャスター (高さ調整)
- F. ミニフィックス キャップ (該当色の場合のみ)

必要な工具：
+ プラスドライバー

品質表示

- 外形寸法： 各商品のサイズが異なるため、同梱のオーダー明細書をご確認ください。
- 構造部材： 表面加工：低圧メラミン化粧板
その他：木材
- ボンド： 該当する場合、日本国産 酢酸ビニル樹脂 エマルジョン形接着剤 F★★★★
- 耐荷重： 原則 40kg 以内

MADE IN INDONESIA



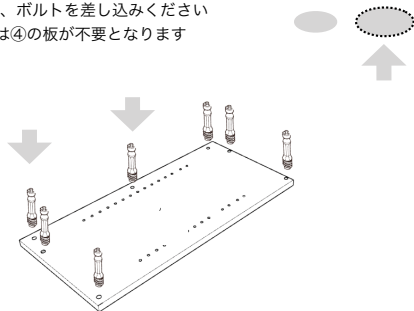
※組み立てやすくするために、背板に色シールを貼ってありますので、その他の板の接している部分が同じ色になるよう調整してください

※ 組み立て完了しましたら、シールを剥がしてください

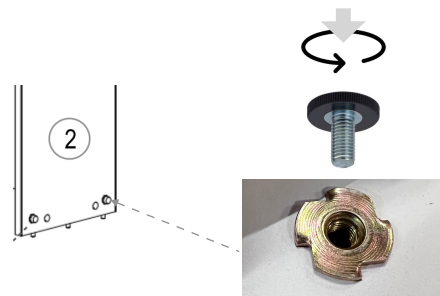
・ 組み立てる前に

①②③④の板に、少し大きめの穴に、Dのボルトを奥まで差し込んでください

- ※大きめの穴にのみ、ボルトを差し込みください
- ※1列で注文の場合は④の板が不要となります

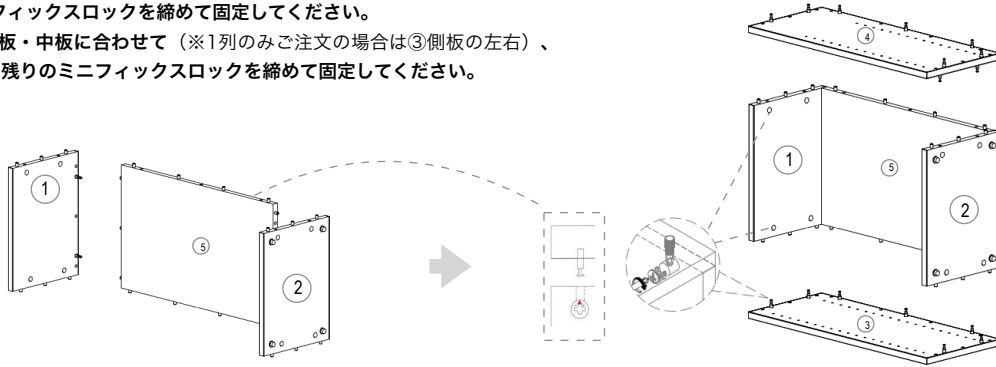


②の底板 (片方に金具がついている) に、Eのアジャスター付けてください



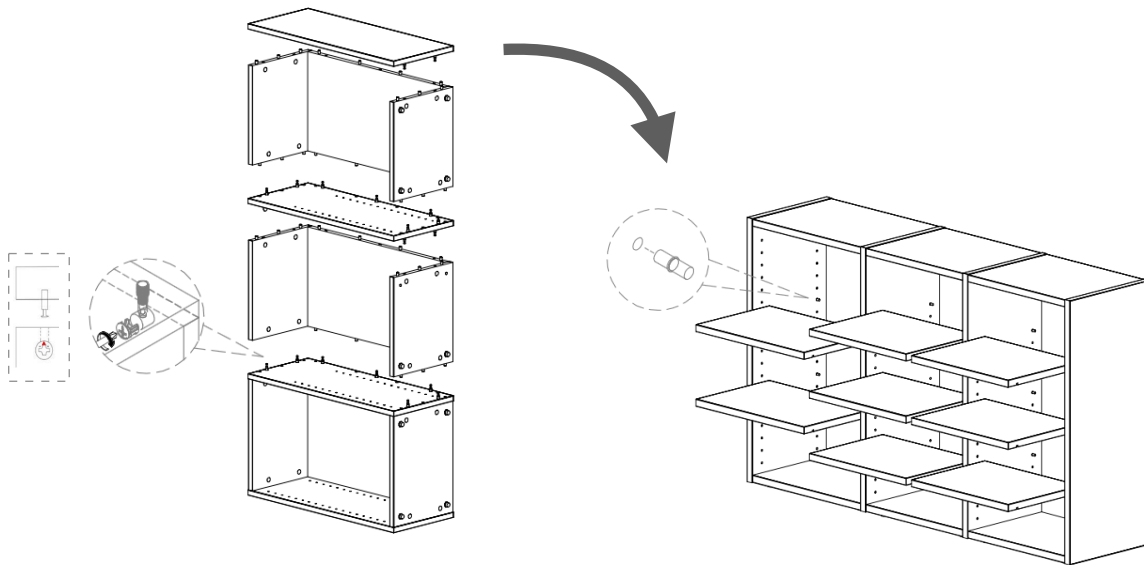
・組み立て方

- I. ⑤の背板を、①②の天・底板で挟むように、各穴の位置とに合わせて接合し、
 ⑤背板にあるミニフィックスロックを締めて固定してください。
 II. その後③と④の側板・中板に合わせて（※1列のみご注文の場合は③側板の左右）、
 同様に①②と⑤にある残りのミニフィックスロックを締めて固定してください。



※Cのロックの▲印がDのボルトの方向に向いているかよく確認してください。

- III. ご注文列の数に合わせて、③の側板左右が両端（上下）にくるよう、
 上記のステップ「II」の工程を縦に繰り返してください
 ※1列のみご注文の場合はこのステップは不要
 ※横幅合計が150cm以上、上記工程を縦に組み立てるのが困難の場合、分割して組み立て、ステップIVの通常置き状態で連結してください。
 IV. ステップ「III」にできた枠組みをゆっくり倒し、通常の置き方に戻してください
 V. Bの棚板のダボをお好みの位置に差し込み、可動式棚板をセットしてください



※Cのロックの▲印がDのボルトの方向に向いているかよく確認してください。

- VI. Fのミニフィックスのキャップを使用し、各ミニフィックスネジの穴に
 差し込み、完了になります

※ ご注文色によっては同梱されない場合があります
 ※ 傾きやグラグラがありましたら、アジャスターを回してご調整ください

