

# HELLAND®

*Furniture that cares*

# NO-2024-Q2

**VEILEDENDE PRISER NORGE**

EKS. MVA. APRIL 2024



10 ÅRS GARANTI  
**10**  
10 YEAR GUARANTY



## Generelle opplysninger

### Treverk

Bjørk og eik er standard treslag i kolleksjonen.

### Lakk og beisfarger.

Lyslakkert er standard.

Sort og hvit heldekkende lakk leveres mot spesifisert tillegg for lakkfarge.

Utvalgte beisfarger (b.l.a. eik imitasjon) på bjørk kan leveres på forespørsel mot spesifisert tillegg for beisfarge.

Ved andre beis- og lakkfarger vil engangstillegg påløpe.

Beis kan medføre fargeforskjeller ettersom beis trekker ulikt inn i treverk. Dette er naturlig for treverk og vil ikke være reklamasjon.

### Standard laminat

Platemøbler leveres standard i følgende Formica laminater: bjørk F7921, eik F5374, hvit F1040 og lys grå F7927.

### Standard fargelaminat

F8857 Just Gold, F2582 Lilac, F8751 Mojave, F7966 New Burgundy, F2297 Terril

### Stålfarge

Standard er RAL 9006 grå og RAL9005 sort epoxy. Følgende farger leveres mot et tillegg ved bestilling av minimum 10 stk. pr. modell. RAL1004 Golden yellow, RAL1019 Grey beige, RAL3011 Brown red, RAL9016 Traffic white, RAL7024 Graphite grey, RAL4001 Red lilac.

### Plastglidere

Plastglidere er standard på alle våre produkt.

### Garanti

Det gis 10 års garanti mot fabrikkfeil på alle modeller, 5 års garanti på elektriske komponenter og gasspumper.

**\*Gjelder ikke på tekstil. Her står tekstilleverandøren for garantiansvar.**

Reklamasjoner skal alltid meldes med ordrenummer, foto og dokumentasjon.

### Leveringsbetingelser

Fritt levert forhandlers faste adresse.

Ved levering utenom forhandlers faste adresse, tillegges et gebyr på netto NOK 1.000 på ordrer under netto NOK 20.000.

Ordrer under NOK 6.000 netto belastes med et frakttillegg på netto NOK 500.

Leveranser pakket på europaller må bestilles spesielt, pallene faktureres med NOK kr.140 pr.pall .

### Transportskader

Ved mottak av gods skal avvik alltid noteres på fraktbrev.

**Manglende avviksnotat resulterer i at reklamasjon ikke godtas.**

Mottaker skal umiddelbart varsle Helland Møbler om avvik.

Ordrenummer, foto og dokumentasjon er påkrevet. Ikke synlig skade (på emballasje) skal meldes senest 7 dager etter mottak. Merkestnader i forbindelse med transportskade erstattes ikke av Helland Møbler.

### Miljødokumentasjon

Det er en klar sammenheng mellom miljø og kvalitet, og vi kan spare miljøet ved å velge produkter med høy teknisk kvalitet, god design, lang visuell levetid og enkelt vedlikehold/renhold.

Helland Møbler er ISO 14001 sertifisert, og har miljøsertifisert alle våre produkter.

Ordrebekreftelse er en kjøp/salgavtale og må umiddelbart kontrolleres av kjøper.

Avvik må meldes innen 24 timer etter mottak

For ytterligere informasjon: [www.helland.no](http://www.helland.no) [www.mobelfakta.no](http://www.mobelfakta.no)

**Det tas forbehold om pris-/produktendringer, samt trykkfeil.**

Valg av bekledning er viktig for best mulig resultat. Spør oss gjerne om råd!

HELLAND® Standardkolleksjon, tekstil og kunstlær.

| Gruppe | Kvalitet   | Material  | Marbindale | Leverandør | Oeko-Tex | Rett | Eco Label | Vask | Vask |
|--------|--|---|------------|------------|----------|------|-----------|------|------|
|        |  |   |            |            |          |      |           |      |      |
| 1      | Medley*  | 100 % Polyester   | 75 000     | Gabriel    | •        |      |           | •    | •    |
|        | Lido*  | 100 % Polyester   | 106 700    | Nevotex    | •        |      |           | •    | •    |
|        | Renewed Loop*  | 100 % post-consumer/post-industrial Resirkulert polyester | 100 000    | Gabriel    | •        |      | •         | •    | •    |
|        | Tonal*   | 99 % Resirkulert Polyester, 1 % Polyester                 | 100 000    | Gabriel    | •        |      | •         | •    | •    |
|        | Cura*  | 98 % Resirkulert Polyester, 2 % Polyester                 | 100 000    | Gabriel    | •        |      | •         | •    | •    |
| 2      | Vita   | 98,5% PVC, 1,5% Polyuretan                                | 100 000    | Camira     |          |      |           |      |      |
|        | Bond*  | 98 % Resirkulert Polyester, 2 % Polyester                 | 100 000    | Gabriel    | •        |      | •         | •    | •    |
|        | Wooly  | 70% Ull, 25% Polyamid, 5% Diverse fiber                   | 150 000    | Nevotex    |          |      |           |      |      |
|        | Rock*  | 100% Trevira CS   | 70 000     | Nevotex    | •        | •    | •         | •    | •    |
|        | Go Uni, Go Check, Go Couture*                            | 100% Trevira CS   | 80-100 000 | Gabriel    | •        |      | •         | •    | •    |
|        | Cyber*   | 100% Resirkulert Polyester                                | 120 000    | Gabriel    | •        |      | •         | •    | •    |
| 3      | Grain*   | 92 % Resirkulert Polyester, 8 % Polyester                 | 100 000    | Gabriel    | •        |      | •         |      |      |
|        | Focus / Focus Melange/ Fokus Royal                       | 100% New Zealand ull                                      | 100 000    | Gabriel    | •        |      | •         |      |      |
|        | Margrethe  | 70% Resirkulert ull, 25% polyamid, 5 % alternative fiber. | 250 000    | Nevotex    |          |      |           |      |      |
| 4      | Silvertex  | 100% PCV; Bakside 100% Polyester                          | 300 000    | Spradling  |          | •    |           |      |      |
|        | Blazer   | 100 % Ull   | 50 000     | Camira     |          |      | •         |      |      |
|        | Step / Step Melange*                                     | 100 % Trevira CS  | 100 000    | Gabriel    | •        | •    | •         | •    | •    |
|        | Crisp  | 93 % Ull, 7 % Polyamid                                    | 200 000    | Gabriel    | •        | •    | •         |      |      |
|        | Synergy  | 95 % Ull, 5 % Polyamid                                    | 100 000    | Camira     |          |      | •         |      |      |
|        | Bardal   | 70 % Ull, 30 % Viskose                                    | 62 000     | GU         |          | •    | •         |      |      |
|        | Track*   | 100% Trevira CS   | 80 000     | Camira     |          |      |           | •    |      |
|        | Select   | 85 % Ull, 15 % Polyamid                                   | 200 000    | Gabriel    | •        | •    | •         |      |      |
|        | Amdal  | 70 % Ull, 30 % Viskose                                    | 100 000    | GU         |          |      | •         |      |      |
|        | Illusion/ Illusion full grain                            | 69% PU, 31% Bomull  | 500 000    | Nevotex    | •        | •    | •         |      |      |
| 5      | Pop*   | 100% Polyester  | 75 000     | Nevotex    | •        | •    | •         | •    |      |
|        | Capture  | 85 % Ull, 15 % Polyamid                                   | 200 000    | Gabriel    | •        | •    | •         |      |      |
|        | Puux   | 100% Polyuretan   | 300 000    | Oniro      | •        | •    |           |      |      |
| Barnum | 45% Bomull, 15% Ull, 13% akryl, 19% Viskose, 8% polyamid | 60 000  | Nevotex    | •          |          |      |           |      |      |

\* Vaskbart tekstil

Det henvises til produsentens webside for vaskeanvisning.

### Hovedrengjøring

Skumrens anbefales. Hvor ofte dette gjøres, avhenger av bruken.

### Flekkfjerning

Når uhellet er ute, er det viktig å fjerne sølet/flekken så raskt som mulig. En ny flekk lar seg lettere fjerne enn en gammel.

Følgende standardtekstil er godkjent for bruk på Svanemerkede møbler:

- Tonal
- Cura
- Bond
- Cyber
- Crisp
- Bardal
- Synergy
- Select
- Amdal
- Pop
- Capture



For råd om vedlikehold og rengjøring se brosjyre "HELLAND® Møbelstell og vedlikehold" som følger med alle forsendelser. Denne kan også lastes ned på [www.helland.no/kataloger](http://www.helland.no/kataloger)

\*For eget tekstil benyttes gruppe 1 som prisgrunnlag



**Svanemerke stiller strenge krav til møbler og innredninger:**

- bruk av sertifisert treråvare hvor minst 70% av trevirket skal komme fra sertifisert skogsbruk. **100% av Helland's trevirke kommer fra sertifisert skogsbruk.**
- bruk av resirkulert plast og metall
- redusert bruk av miljø- og helseskadelige stoffer bl a til overflatebehandling, flammehemming mm
- holdbarhet og slitestyrke
- mulighet for gjenvinning ved endt brukstid
- produsentens avfallshåndtering

Helland leverer nå flere møbler med Svanemerket, og disse produktene behandles med en spesiell vannbasert lakk. Denne lakken har høy holdbarhet, men vi fraråder bruk av desinfiserende midler ettersom dette kan gi kortere levetid på produktet.

I tillegg vil Svanemerke også forutsette at det benyttes møbeltekstil som enten har Eu Ecolabel eller Svanemerke.

**Følgende møbler har Svanemerket:**

- Duun spisestol
- Duun hvilestol
- Duun sittegruppe 1, 2 og 3-seter
- Pan spisestol
- Pan hvilestol
- Pan sittegruppe 1, 2 og 3-seter
- Timeout sittegruppe
- Twin stol
- Modus stablestol

**Produktene er sertifisert av Miljømerking i Norge under lisensnummer 2031 0098.**

\*På Svanemerkede produkter faller garantitiden bort ved bruk av alkoholholdige desinfiseringsmidler.

| Gruppe 1   | Gruppe 2   | Gruppe 3  | Gruppe 4  | Gruppe 5                    |
|--|--|---|---|-----------------------------|
| Renewed Loop*<br>Medley*<br>Lido*<br>Cura*<br>Tonal* | Wooly, Vita<br>Bond*, Rock*<br>Go Uni*<br>Go Check*<br>Go Couture*<br>Cyber*, Grain* | Focus,<br>Focus Melange,<br>Fokus Royal,<br>Silvertex,<br>Margrethe | Step<br>Step Melange*<br>Blazer, Synergy<br>Select, Track*<br>Amdal, Bardal<br>Pop*, Illusion, Illusion<br>full grain<br>Pop, Crisp | Capture<br>Barnum<br>* Puxx |

## Stoler

### Addi stablestol, bjørk



|  |      |      |      |      |      |
|--|------|------|------|------|------|
| HB14081, Addi stablestol m/armlene                       | 7317 | 7476 | 7644 | 7816 | 7987 |
| HB1400, Addi stablestol avtagbart beskyttelsestrekk rygg | 550  | 693  | 844  | 998  | 1151 |
| Tillegg for sort eller hvit heldekkende lakk             | 359  |      |      |      | 462  |
| Tillegg for spesial fargelakk eller beis                 | 535  |      |      |      | 462  |
| Tillegg for eik  | 2090 |      |      |      | 513  |

| Mål                       | Høyde | Bredde | Dybde | Sete høyde | Sete dybde | Arml. Høyde | Vekt netto |
|---------------------------|-------|--------|-------|------------|------------|-------------|------------|
| Addi stablestol m/armlene | 82    | 62,5   | 51    | 45         | 46         | 66,8        | 8          |

### Axo barkrakk, bjørk



|                             |      |      |      |      |      |
|-----------------------------|------|------|------|------|------|
| HB870801, Axo barkrakk, høy | 5511 | 5676 | 5850 | 6027 | 6204 |
| HB870803, Axo barkrakk, lav | 5511 | 5676 | 5850 | 6027 | 6204 |

Fothviler leveres standard i grå og sort epoxy, eller krom.

|  |      |
|--|------|
| Tillegg for sort eller hvit heldekkende lakk | 688  |
| Tillegg for spesial fargelakk eller beis     | 1029 |
| Tillegg for eik                              | 1798 |

| Mål               | Høyde | Bredde | Dybde | Sete høyde | Sete dybde | Arml. Høyde | Vekt netto |
|-------------------|-------|--------|-------|------------|------------|-------------|------------|
| Axo barkrakk, høy | 78    | 37     | 56    | 78         | 43         | -           | 5          |
| Axo barkrakk, lav | 64    | 37     | 56    | 64         | 43         | -           | 5          |

| Gruppe 1   | Gruppe 2   | Gruppe 3  | Gruppe 4  | Gruppe 5                    |
|--|--|---|---|-----------------------------|
| Renewed Loop*<br>Medley*<br>Lido*<br>Cura*<br>Tonal* | Wooly, Vita<br>Bond*, Rock*<br>Go Uni*<br>Go Check*<br>Go Couture*<br>Cyber*, Grain* | Focus,<br>Focus Melange,<br>Fokus Royal,<br>Silvertex,<br>Margrethe | Step<br>Step Melange*<br>Blazer, Synergy<br>Select, Track*<br>Amdal, Bardal<br>Pop*, Illusion, Illusion<br>full grain<br>Pop, Crisp | Capture<br>Barnum<br>* Puxx |

## Stoler

### Axo barkrakk, bjørk, heltre sete



|   |      |  |
|---|------|--|
| HB870806, Axo barkrakk høy H=64cm heltre sete | 5863 | (Fothviler leveres standard i grå og sort epoxy, eller krom) |
| HB870805, Axo barkrakk høy H=78cm heltre sete | 6077 | (Fothviler leveres standard i grå epoxy eller krom)          |
| Tillegg for sort eller hvit heldekkende lakk  | 688  |  |
| Tillegg for spesial fargelakk eller beis      | 1029 |  |
| Tillegg for eik                               | 1798 |  |

| Mål                                 | Høyde | Bredde | Vekt netto |
|-------------------------------------|-------|--------|------------|
| Axo barkrakk høy H=64cm heltre sete | 64    | 56     | 5          |
| Axo barkrakk høy H=78cm heltre sete | 78    | 37     | 5          |

### Comet stol, bjørk



|  |       |       |       |       |       |
|--|-------|-------|-------|-------|-------|
| HB6907, Comet stol m/armlene                 | 11625 | 11993 | 12382 | 12779 | 13174 |
| Tillegg for sort eller hvit heldekkende lakk | 367   |       |       |       |       |
| Tillegg for spesial fargelakk eller beis     | 547   |       |       |       |       |
| Tillegg for eik                              | 1593  |       |       |       |       |

| Mål                  | Høyde | Bredde | Dybde | Sete høyde | Sete dybde | Arml. Høyde | Vekt netto |
|----------------------|-------|--------|-------|------------|------------|-------------|------------|
| Comet stol m/armlene | 70    | 71     | 74    | 43         | 49         | 53          | 11         |

| Gruppe 1   | Gruppe 2   | Gruppe 3  | Gruppe 4  | Gruppe 5                    |
|--|--|---|---|-----------------------------|
| Renewed Loop*<br>Medley*<br>Lido*<br>Cura*<br>Tonal* | Wooly, Vita<br>Bond*, Rock*<br>Go Uni*<br>Go Check*<br>Go Couture*<br>Cyber*, Grain* | Focus,<br>Focus Melange,<br>Fokus Royal,<br>Silvertex,<br>Margrethe | Step<br>Step Melange*<br>Blazer, Synergy<br>Select, Track*<br>Amdal, Bardal<br>Pop*, Illusion, Illusion<br>full grain<br>Pop, Crisp | Capture<br>Barnum<br>* Puxx |

## Stoler

### Duun stol m/fast setetrekk, bjørk



|  |      |      |  |      |      |
|--|------|------|--|------|------|
| HB57081, Duun stol m/spiler i rygg, u/armen    | 7181 | 7346 | 7520   | 7697 | 7874 |
| HB57082, Duun stol m/spiler i rygg, m/armen    | 7511 | 7665 | 7827   | 7993 | 8158 |
| HB57083, Duun stol m/overstoppet rygg, u/armen | 7819 | 8039 | 8271   | 8508 | 8744 |
| HB57084, Duun stol m/overstoppet rygg, m/armen | 8171 | 8382 | 8606   | 8834 | 9061 |
| HB57086, Duun stol ekstra setetrekk            | 692  | 841  | 997  | 1157 | 1316 |
| HB57087, Duun stol avtagbar ryggpute, m/spiler | 731  | 814  | 901  | 990  | 1078 |
| Tillegg for sort eller hvit heldekkende lakk   | 343  |      | Skyvehjul på forben svart                      |      | 462  |
| Tillegg for spesial fargelakk eller beis       | 515  |      | Skyvehjul på framben hvite                     |      | 462  |
| Tillegg for eik                                | 1972 |      | Avtagbart setetrekk og vanntett trekk per sete |      | 726  |
|  |      |      | Spesial sittehøyde inntil 5 cm                 |      | 1254 |

| Mål                                   | Høyde | Bredde | Dybde | Sete høyde | Sete dybde | Arml. Høyde | Vekt netto |
|---------------------------------------|-------|--------|-------|------------|------------|-------------|------------|
| Duun stol m/spiler i rygg, u/armen    | 96    | 48     | 60    | 46         | 42         | -           | 6          |
| Duun stol m/spiler i rygg, m/armen    | 96    | 56     | 60    | 46         | 42         | 64          | 7          |
| Duun stol m/overstoppet rygg, u/armen | 96    | 48     | 60    | 46         | 42         |             |            |
| Duun stol m/overstoppet rygg, m/armen | 96    | 56     | 60    | 46         | 42         | 64          |            |
| Duun stol avtagbar ryggpute, m/spiler | 43,5  | 20     |       |            |            |             |            |

### Duun bariatri stol m/armen, fast setetrekk, bjørk



|  |      |      |      |      |      |
|--|------|------|------|------|------|
| HB5770, Duun bariatri stol m/armene                            | 7898 | 8118 | 8350 | 8587 | 8823 |
| HB57701, Duun bariatri stol ekstra setetrekk                   | 1358 | 1622 | 1901 | 2185 | 2468 |
| HB57702, Duun bariatri stol avtagbar ryggpute, liten, 2 spiler | 817  | 941  | 1072 | 1205 | 1338 |
| HB57703, Duun bariatri stol avtagbar ryggpute, stor, 4 spiler  | 1626 | 1780 | 1942 | 2108 | 2273 |

#### Duun bariatri stol m/armene er godkjent for en brukervekt på inntil 250 kg

|  |      |  |  |  |      |
|--|------|--|--|--|------|
| Tillegg for sort eller hvit heldekkende lakk | 341  |  | Skyvehjul på forben svart                      |  | 462  |
| Tillegg for spesial fargelakk eller beis     | 514  |  | Skyvehjul på framben hvite                     |  | 462  |
| Tillegg for eik                              | 1972 |  | Avtagbart setetrekk og vanntett trekk per sete |  | 877  |
|  |      |  | Spesial sittehøyde inntil 5 cm                 |  | 1254 |

| Mål   | Høyde | Bredde | Dybde | Sete høyde | Sete dybde | Arml. Høyde | Vekt netto |
|---|-------|--------|-------|------------|------------|-------------|------------|
| Duun bariatri stol m/armene                           | 90    | 70     | 60    | 46         | 46         | 64          | 10         |
| Duun bariatri stol avtagbar ryggpute, liten, 2 spiler | 14,2  | 40     |       |            |            |             |            |
| Duun bariatri stol avtagbar ryggpute, stor, 4 spiler  | 27    | 47,5   |       |            |            |             |            |

| Gruppe 1   | Gruppe 2   | Gruppe 3  | Gruppe 4  | Gruppe 5                    |
|--|--|---|---|-----------------------------|
| Renewed Loop*<br>Medley*<br>Lido*<br>Cura*<br>Tonal* | Wooly, Vita<br>Bond*, Rock*<br>Go Uni*<br>Go Check*<br>Go Couture*<br>Cyber*, Grain* | Focus,<br>Focus Melange,<br>Fokus Royal,<br>Silvertex,<br>Margrethe | Step<br>Step Melange*<br>Blazer, Synergy<br>Select, Track*<br>Amdal, Bardal<br>Pop*, Illusion, Illusion<br>full grain<br>Pop, Crisp | Capture<br>Barnum<br>* Puxx |

## Stoler

### Duun stol m/hjul og fotbrett, fast setetrekk, bjørk



|  |       |       |       |       |       |
|--|-------|-------|-------|-------|-------|
| HB57088, Duun stol m/armleener, hjul og fotbrett | 12812 | 12977 | 13151 | 13328 | 13505 |
|--|-------|-------|-------|-------|-------|

#### Ekstra setetrekk og ryggpute se Duun stol m/fast setetrekk bjørk.

|  |      |  |      |
|--|------|--|------|
| Tillegg for sort eller hvit heldekkende lakk | 344  | Avtagbart setetrekk og vanntett trekk per sete | 726  |
| Tillegg for spesial fargelakk eller beis     | 514  | Spesial sittehøyde inntil 5 cm                 | 1254 |
| Tillegg for eik                              | 1972 |  |      |

| Mål                                     | Høyde | Bredde | Dybde | Sete høyde | Sete dybde | Arml. Høyde | Vekt netto |
|---|-------|--------|-------|------------|------------|-------------|------------|
| Duun stol m/armleener, hjul og fotbrett | 96    | 61     | 60    | 46         | 44         | 64          | 11         |

### ETS stol, finert, bjørk



|                                    |      |
|------------------------------------|------|
| HB08081, ETS stol finert, u/armlen | 4461 |
|------------------------------------|------|

|                                    |      |
|------------------------------------|------|
| HB08082, ETS stol finert, m/armlen | 5077 |
|------------------------------------|------|

|  |      |
|--|------|
| Tillegg for sort eller hvit heldekkende lakk | 356  |
| Tillegg for spesial fargelakk eller beis     | 535  |
| Tillegg for eik                              | 3475 |

| Mål                       | Høyde | Bredde | Dybde | Sete høyde | Sete dybde | Arml. Høyde | Vekt netto |
|---------------------------|-------|--------|-------|------------|------------|-------------|------------|
| ETS stol finert, u/armlen | 85    | 46     | 43    | 49         | 39,5       |             | 6,50       |
| ETS stol finert, m/armlen | 85    | 56     | 43    | 49         | 39,5       | 69,5        | 7,95       |

### ETS stol m/overstoppet sete, bjørk

|  |      |      |      |      |      |
|--|------|------|------|------|------|
| HB08083, ETS stol overstoppet sete, u/armlen | 5273 | 5424 | 5583 | 5746 | 5908 |
|--|------|------|------|------|------|

|  |      |      |      |      |      |
|--|------|------|------|------|------|
| HB08084, ETS stol overstoppet sete, m/armlen | 5899 | 6050 | 6209 | 6372 | 6534 |
|--|------|------|------|------|------|

|  |      |
|--|------|
| Tillegg for sort eller hvit heldekkende lakk | 357  |
| Tillegg for spesial fargelakk eller beis     | 535  |
| Tillegg for eik                              | 3109 |

| Mål                                 | Høyde | Bredde | Dybde | Sete høyde | Sete dybde | Arml. Høyde | Vekt netto |
|-------------------------------------|-------|--------|-------|------------|------------|-------------|------------|
| ETS stol overstoppet sete, u/armlen | 85    | 46     | 43    | 49         | 39,5       | 69,5        | 7,80       |
| ETS stol overstoppet sete, m/armlen | 85    | 56     | 43    | 49         | 39,50      | 69,50       | 8,75       |



| Gruppe 1   | Gruppe 2   | Gruppe 3  | Gruppe 4  | Gruppe 5                    |
|--|--|---|---|-----------------------------|
| Renewed Loop*<br>Medley*<br>Lido*<br>Cura*<br>Tonal* | Wooly, Vita<br>Bond*, Rock*<br>Go Uni*<br>Go Check*<br>Go Couture*<br>Cyber*, Grain* | Focus,<br>Focus Melange,<br>Fokus Royal,<br>Silvertex,<br>Margrethe | Step<br>Step Melange*<br>Blazer, Synergy<br>Select, Track*<br>Amdal, Bardal<br>Pop*, Illusion, Illusion<br>full grain<br>Pop, Crisp | Capture<br>Barnum<br>* Puxx |

## Stoler

### ETS stol m/overstoppet sete og rygg, bjørk

|   |      |      |      |      |      |
|---|------|------|------|------|------|
| HB08085, ETS stol overstoppet sete og rygg, u/armen | 5899 | 6050 | 6209 | 6372 | 6534 |
| HB08086, ETS stol overstoppet sete og rygg, m/armen | 6523 | 6674 | 6833 | 6996 | 7158 |
| Tillegg for sort eller hvit heldekkende lakk        | 357  |      |      |      |      |
| Tillegg for spesial fargelakk eller beis            | 535  |      |      |      |      |
| Tillegg for eik                                     | 3138 |      |      |      |      |

| Mål  | Høyde | Bredde | Dybde | Sete høyde | Sete dybde |       | Vekt netto |
|--|-------|--------|-------|------------|------------|-------|------------|
| ETS stol overstoppet sete og rygg, u/armen | 85    | 46     | 43    | 49         | 39,50      |       | 8,15       |
| ETS stol overstoppet sete og rygg, m/armen | 85    | 56     | 43    | 49         | 39,50      | 69,50 | 9,10       |

### Lake 01 stablestol, bolt understell



|  |      |      |      |      |      |
|--|------|------|------|------|------|
| HB580712, Lake 01 stablestol u/armen, overstoppet, bolt understell | 4376 | 4568 | 4771 | 4978 | 5185 |
| HB58076, Lake 01 stablestol m/armen, overstoppet, bolt understell  | 4857 | 5049 | 5252 | 5459 | 5666 |

Leveres standard i grå og sort epoxy. Krom og andre farger mot tillegg. Se farger side 2

|              |     |                 |  |  |  |     |
|--------------|-----|-----------------|--|--|--|-----|
| Fargetillegg | 946 | Med kontrastsøm |  |  |  | 258 |
|--------------|-----|-----------------|--|--|--|-----|

| Mål  | Høyde | Bredde | Dybde | Sete høyde | Sete dybde | Arml. Høyde | Vekt netto |
|--|-------|--------|-------|------------|------------|-------------|------------|
| Lake 01 stablestol m/armen, overstoppet, bolt understell | 84    | 57     | 58    | 46         | 41         | 64          | 8          |

### Lake 02 stablestol, rørunderstell



|  |      |      |      |      |      |
|--|------|------|------|------|------|
| HB580713, Lake 02 stablestol u/armen, overstoppet, stålben | 4365 | 4557 | 4760 | 4967 | 5174 |
| HB58078, Lake 02 stablestol m/armen, overstoppet, stålben  | 4867 | 5059 | 5262 | 5469 | 5676 |

Leveres standard i grå og sort epoxy. Krom og andre farger mot tillegg. Se farger side 2

|              |     |                                       |  |  |  |             |
|--------------|-----|---------------------------------------|--|--|--|-------------|
| Fargetillegg | 946 | Med kontrastsøm<br>Rekkekobling HM740 |  |  |  | 258<br>1030 |
|--------------|-----|---------------------------------------|--|--|--|-------------|

| Mål  | Høyde | Bredde | Dybde | Sete høyde | Sete dybde | Arml. Høyde | Vekt netto |
|--|-------|--------|-------|------------|------------|-------------|------------|
| Lake 02 stablestol m/armen, overstoppet, stålben | 84    | 57     | 58    | 46         | 41         | 64          | 7          |

| Gruppe 1   | Gruppe 2   | Gruppe 3  | Gruppe 4  | Gruppe 5                    |
|--|--|---|---|-----------------------------|
| Renewed Loop*<br>Medley*<br>Lido*<br>Cura*<br>Tonal* | Wooly, Vita<br>Bond*, Rock*<br>Go Uni*<br>Go Check*<br>Go Couture*<br>Cyber*, Grain* | Focus,<br>Focus Melange,<br>Fokus Royal,<br>Silvertex,<br>Margrethe | Step<br>Step Melange*<br>Blazer, Synergy<br>Select, Track*<br>Amdal, Bardal<br>Pop*, Illusion, Illusion<br>full grain<br>Pop, Crisp | Capture<br>Barnum<br>* Puxx |

## Stoler

### Lake 04 stol, bjørk



|   |      |                 |      |      |      |
|---|------|-----------------|------|------|------|
| HB580716, Lake 04 stol u/armlene, overstoppet, treben | 4758 | 4950            | 5153 | 5360 | 5567 |
| Tillegg for sort eller hvit heldekkende lakk          | 358  | Med kontrastsøm |      |      | 258  |
| Tillegg for spesial fargelakk eller beis              | 526  |                 |      |      |      |
| Tillegg for eik                                       | 2786 |                 |      |      |      |

| Mål   | Høyde | Bredde | Dybde | Sete høyde | Sete dybde | Arml. Høyde | Vekt netto |
|---|-------|--------|-------|------------|------------|-------------|------------|
| Lake 04 stol u/armlene, overstoppet, treben | 86    | 47     | 57    | 47         | 42         | -           | 5,5        |

### Link stol (Sluttselges)



01

|  |       |       |       |       |       |
|--|-------|-------|-------|-------|-------|
| HB5101, Link 01 stol m/overstoppet armlene             | 11049 | 11475 | 11924 | 12383 | 12840 |
| <b>Leveres standard i grå epoxy. Krom mot tillegg.</b> |       |       |       |       |       |
| Fargetillegg   | 1388  |       |       |       |       |

| Mål                                | Høyde | Bredde | Dybde | Sete høyde | Sete dybde | Arml. Høyde | Vekt netto |
|------------------------------------|-------|--------|-------|------------|------------|-------------|------------|
| Link 01 stol m/overstoppet armlene | 79    | 61     | 64    | 46         | 45         | 63          | 16(23)     |

| Gruppe 1   | Gruppe 2   | Gruppe 3  | Gruppe 4  | Gruppe 5                    |
|--|--|---|---|-----------------------------|
| Renewed Loop*<br>Medley*<br>Lido*<br>Cura*<br>Tonal* | Wooly, Vita<br>Bond*, Rock*<br>Go Uni*<br>Go Check*<br>Go Couture*<br>Cyber*, Grain* | Focus,<br>Focus Melange,<br>Fokus Royal,<br>Silvertex,<br>Margrethe | Step<br>Step Melange*<br>Blazer, Synergy<br>Select, Track*<br>Amdal, Bardal<br>Pop*, Illusion, Illusion<br>full grain<br>Pop, Crisp | Capture<br>Barnum<br>* Puxx |

## Stoler

### Modus stablestol m/fast setetrekk, bjørk (ny setepute)



|  |      |      |  |      |      |
|--|------|------|--|------|------|
| HB5207102, Modus 2 stablestol m/armlen                       | 5487 | 5646 | 5814   | 5986 | 6157 |
| HB520792, Modus 2 stablestol u/armlen                        | 4765 | 4924 | 5092   | 5264 | 5435 |
| HB52077, Modus stablestol avtagbar ryggpute, liten, 2 spiler | 680  | 812  | 951  | 1093 | 1235 |
| HB520711, Modus stablestol avtagbar ryggpute, stor, 4 spiler | 816  | 953  | 1098   | 1246 | 1394 |
| HB520762, Modus 2 stablestol ekstra setetrekk                | 966  | 1122 | 1286   | 1454 | 1621 |
| HB520912, Modus 2 stol setepute, komplett                    | 1600 | 1759 | 1927   | 2099 | 2270 |
| HB52076, Modus stablestol setetrekk, levert før 2023         | 1012 | 1204 | 1407   | 1614 | 1821 |
| Tillegg for sort eller hvit heldekkende lakk                 | 370  |      | Skyvehjul på forben svart                      |      | 462  |
| Tillegg for spesial fargelakk eller beis                     | 556  |      | Skyvehjul på framben hvite                     |      | 462  |
| Tillegg for eik  | 1660 |      | Avtagbart setetrekk og vannnett trekk per sete |      | 513  |
|  |      |      | Rekkekobling HM730                             |      | 608  |
|  |      |      | Bokbøyle for Modus stol (krom)                 |      | 640  |
|  |      |      | Spesial sittehøyde inntil 5 cm                 |      | 816  |

| Mål   | Høyde | Bredde | Dybde | Sete høyde | Sete dybde | Arml. Høyde | Vekt netto |
|---|-------|--------|-------|------------|------------|-------------|------------|
| Modus 2 stablestol m/armlen                         | 86    | 55     | 51    | 46         | 40         | 65          | 8          |
| Modus 2 stablestol u/armlen                         | 86    | 48     | 51    | 46         | 40         |             | 7          |
| Modus stablestol avtagbar ryggpute, liten, 2 spiler | 13    | 43     |       |            |            |             |            |
| Modus stablestol avtagbar ryggpute, stor, 4 spiler  | 28,5  | 43     |       |            |            |             |            |

### Modus bariatri stablestol m/armlener, fast setetrekk, bjørk



|   |      |      |  |      |      |
|---|------|------|--|------|------|
| HB52080, Modus bariatri stablestol m/armlener                         | 7789 | 8009 | 8241   | 8478 | 8714 |
| HB52081, Modus bariatri stablestol avtagbar ryggpute, liten, 2 spiler | 669  | 793  | 924  | 1057 | 1190 |
| HB52082, Modus bariatri stablestol avtagbar ryggpute, stor, 4 spiler  | 836  | 990  | 1152   | 1318 | 1483 |
| hb52078, Modus bariatri stablestol ekstra setetrekk                   | 1100 | 1364 | 1643   | 1927 | 2210 |
| HB52083, Modus Bariatri m/armlener, helt sete                         | 8099 |      |  |      |      |
| HB52092, Modus Bariatri stol komplett sete                            | 1226 | 1446 | 1678   | 1915 | 2151 |
| Tillegg for sort eller hvit heldekkende lakk                          | 369  |      | Rekkekobling HM730                             |      | 608  |
| Tillegg for spesial fargelakk eller beis                              | 555  |      | Bokbøyle for Modus stol (krom)                 |      | 640  |
| Tillegg for eik   | 1660 |      | Spesial sittehøyde inntil 5 cm                 |      | 816  |
|   |      |      | Avtagbart setetrekk og vannnett trekk per sete |      | 877  |

| Mål  | Høyde | Bredde | Dybde | Sete høyde | Sete dybde | Arml. Høyde | Vekt netto |
|--|-------|--------|-------|------------|------------|-------------|------------|
| Modus bariatri stablestol m/armlener                         | 87    | 69     | 57    | 49         | 42         | 65          | 10         |
| Modus bariatri stablestol avtagbar ryggpute, liten, 2 spiler | 14,2  | 40     |       |            |            |             |            |
| Modus bariatri stablestol avtagbar ryggpute, stor, 4 spiler  | 27    | 47,5   |       |            |            |             |            |

| Gruppe 1   | Gruppe 2   | Gruppe 3  | Gruppe 4  | Gruppe 5                    |
|--|--|---|---|-----------------------------|
| Renewed Loop*<br>Medley*<br>Lido*<br>Cura*<br>Tonal* | Wooly, Vita<br>Bond*, Rock*<br>Go Uni*<br>Go Check*<br>Go Couture*<br>Cyber*, Grain* | Focus,<br>Focus Melange,<br>Fokus Royal,<br>Silvertex,<br>Margrethe | Step<br>Step Melange*<br>Blazer, Synergy<br>Select, Track*<br>Amdal, Bardal<br>Pop*, Illusion, Illusion<br>full grain<br>Pop, Crisp | Capture<br>Barnum<br>* Puxx |

## Stoler

### Pan stol m/fast setetrekk, bjørk



|  |      |      |  |      |      |
|--|------|------|--|------|------|
| HB68071, Pan stol u/armlen                           | 4467 | 4624 | 4789   | 4958 | 5126 |
| HB68072, Pan stol m/armlene                          | 5069 | 5226 | 5391   | 5560 | 5728 |
| HB68075, Pan stol ekstra setetrekk                   | 989  | 1146 | 1311   | 1480 | 1648 |
| HB68077, Pan stol avtagbar ryggpute, liten, 2 spiler | 698  | 833  | 975  | 1120 | 1265 |
| HB68078, Pan stol avtagbar ryggpute, stor, 3 spiler  | 829  | 964  | 1106   | 1251 | 1396 |
| HB68099, Pan stol komplett sete                      | 1596 | 1753 | 1918   | 2087 | 2255 |
| Tillegg for sort eller hvit heldekkende lakk         | 351  |      | Skyvehjul på forben svart                      |      | 462  |
| Tillegg for spesial fargelakk eller beis             | 526  |      | Skyvehjul på framben hvite                     |      | 462  |
| Tillegg for eik                                      | 1864 |      | Avtagbart setetrekk og vannnett trekk per sete |      | 513  |
|  |      |      | Rekkekobling HM730                             |      | 608  |
|  |      |      | Spesial sittehøyde inntil 5 cm                 |      | 719  |

| Mål   | Høyde | Bredde | Dybde | Sete høyde | Sete dybde |    | Vekt netto |
|---|-------|--------|-------|------------|------------|----|------------|
| Pan stol u/armlen                           | 85    | 48     | 54    | 46         | 42         |    | 5,50       |
| Pan stol m/armlene                          | 85    | 57     | 54    | 46         | 42         | 66 | 6,5        |
| Pan stol avtagbar ryggpute, liten, 2 spiler | 13,5  | 43,5   |       |            |            |    |            |
| Pan stol avtagbar ryggpute, stor, 3 spiler  | 23,5  | 43     |       |            |            |    |            |

### Pan bariatri stol m/armlene, bjørk



|   |      |      |  |      |      |
|---|------|------|--|------|------|
| HB6870, Pan bariatri stol m/armlene                           | 8004 | 8298 | 8608   | 8925 | 9241 |
| HB6871, Pan bariatri stol, avtagbar ryggpute, liten, 2 spiler | 734  | 910  | 1096   | 1285 | 1474 |
| HB6872, Pan bariatri stol, avtagbar ryggpute, stor, 3 spiler  | 863  | 1039 | 1225   | 1414 | 1603 |
| Tillegg for sort eller hvit heldekkende lakk                  | 351  |      | Skyvehjul på forben svart                      |      | 462  |
| Tillegg for spesial fargelakk eller beis                      | 526  |      | Skyvehjul på framben hvite                     |      | 462  |
| Tillegg for eik   | 1864 |      | Spesial sittehøyde inntil 5 cm                 |      | 719  |
|   |      |      | Avtagbart setetrekk og vannnett trekk per sete |      | 802  |

| Mål                         | Høyde | Bredde | Dybde | Sete høyde | Sete dybde | Arml. Høyde | Vekt netto |
|-----------------------------|-------|--------|-------|------------|------------|-------------|------------|
| Pan bariatri stol m/armlene | 85    | 71     | 57    | 51         | 44         | 66          | 8,2        |

| Gruppe 1   | Gruppe 2   | Gruppe 3  | Gruppe 4  | Gruppe 5                    |
|--|--|---|---|-----------------------------|
| Renewed Loop*<br>Medley*<br>Lido*<br>Cura*<br>Tonal* | Wooly, Vita<br>Bond*, Rock*<br>Go Uni*<br>Go Check*<br>Go Couture*<br>Cyber*, Grain* | Focus,<br>Focus Melange,<br>Fokus Royal,<br>Silvertex,<br>Margrethe | Step<br>Step Melange*<br>Blazer, Synergy<br>Select, Track*<br>Amdal, Bardal<br>Pop*, Illusion, Illusion<br>full grain<br>Pop, Crisp | Capture<br>Barnum<br>* Puxx |

## Stoler

### Rim stablestol, bjørk



|  |      |  |      |      |      |
|--|------|--|------|------|------|
| HB23071, Rim stablestol m/armlen             | 4399 | 4641   | 4896 | 5157 | 5416 |
| HB23076, Rim Stablestol ekstra setetrekk     | 716  | 884  | 1061 | 1241 | 1421 |
| Tillegg for sort eller hvit heldekkende lakk | 352  | Skyvehjul på forben svart                      |      |      | 462  |
| Tillegg for spesial fargelakk eller beis     | 528  | Skyvehjul på framben hvite                     |      |      | 462  |
|  |      | Avtagbart setetrekk og vannnett trekk per sete |      |      | 513  |
|  |      | Spesial sittehøyde inntil 5 cm                 |      |      | 819  |

| Mål                     | Høyde | Bredde | Dybde | Sete høyde | Sete dybde | Arml. Høyde | Vekt netto |
|-------------------------|-------|--------|-------|------------|------------|-------------|------------|
| Rim stablestol m/armlen | 64    | 53,5   | 51    | 47         | 45         | 64,5        | 6,50       |

### Sid stablestol, bolt understell (Utgående produkt, sluttselges)



|   |      |      |      |      |      |
|---|------|------|------|------|------|
| HB0600, Sid stablestol u/armen, bolt understell | 3767 | 3938 | 4118 | 4301 | 4484 |
| HB0602, Sid stablestol m/armen, bolt understell | 4471 | 4642 | 4822 | 5005 | 5188 |

Leveres standard i grå og sort epoxy. Krom og andre farger mot tillegg. Se farger side 2

|              |     |  |  |  |     |
|--------------|-----|--|--|--|-----|
| Fargetillegg | 946 | Avtagbart setetrekk og vannnett trekk per sete |  |  | 663 |
|--------------|-----|--|--|--|-----|

| Mål                                     | Høyde | Bredde | Dybde | Sete høyde | Sete dybde | Arml. Høyde | Vekt netto |
|---|-------|--------|-------|------------|------------|-------------|------------|
| Sid stablestol u/armen, bolt understell | 81    | 51     | 53    | 46         | 43         | 65          | 7          |
| Sid stablestol m/armen, bolt understell | 81    | 51     | 53    | 46         | 43         | 65          | 7          |

| Gruppe 1   | Gruppe 2   | Gruppe 3  | Gruppe 4  | Gruppe 5                    |
|--|--|---|---|-----------------------------|
| Renewed Loop*<br>Medley*<br>Lido*<br>Cura*<br>Tonal* | Wooly, Vita<br>Bond*, Rock*<br>Go Uni*<br>Go Check*<br>Go Couture*<br>Cyber*, Grain* | Focus,<br>Focus Melange,<br>Fokus Royal,<br>Silvertex,<br>Margrethe | Step<br>Step Melange*<br>Blazer, Synergy<br>Select, Track*<br>Amdal, Bardal<br>Pop*, Illusion, Illusion<br>full grain<br>Pop, Crisp | Capture<br>Barnum<br>* Puxx |

## Stoler

### Svan stol m/fast setetrekk, bjørk



|  |      |      |  |      |      |
|--|------|------|--|------|------|
| HB12082, Svan stol m/armen                     | 6571 | 6728 | 6893   | 7062 | 7230 |
| HB12081, Svan stol u/armen                     | 5610 | 5767 | 5932   | 6101 | 6269 |
| HB12087, Svan stol avtagbar ryggpute, m/spiler | 721  | 795  | 874  | 954  | 1033 |
| Tillegg for sort eller hvit heldekkende lakk   | 351  |      | Skyvehjul på forben svart                      |      | 462  |
| Tillegg for spesial fargelakk eller beis       | 527  |      | Skyvehjul på framben hvite                     |      | 462  |
| Tillegg for eik                                | 1864 |      | Avtagbart setetrekk og vanntett trekk per sete |      | 513  |
|  |      |      | Rekkekobling HM730                             |      | 608  |
|  |      |      | Spesial sittehøyde inntil 5 cm                 |      | 719  |

| Mål               | Høyde | Bredde | Dybde | Sete høyde | Sete dybde | Arml. Høyde | Vekt netto |
|-------------------|-------|--------|-------|------------|------------|-------------|------------|
| Svan stol m/armen | 85    | 57     | 54    | 46         | 42         | 66          | 6,40       |
| Svan stol u/armen | 85    | 48     | 54    | 46         | 42         |             | 5,40       |

### Svea stablestol, finert, bjørk



|  |      |   |                                |  |     |
|--|------|---|--------------------------------|--|-----|
| HB79071, Svea stablestol m/finert sete og rygg, u/armene | 3981 | Rekkekobling: se HM750 og HM751 kapittel Tilleggsprodukter. |                                |  |     |
| HB79072, Svea stablestol m/finert sete og rygg, m/armene | 4338 |   |                                |  |     |
| Tillegg for sort eller hvit heldekkende lakk             | 358  |   | Skyvehjul på forben svart      |  | 462 |
| Tillegg for spesial fargelakk eller beis                 | 535  |   | Skyvehjul på framben hvite     |  | 462 |
| Tillegg for eik  | 1747 |   | Bokbøyle for Modus stol (krom) |  | 640 |
|  |      |   | Spesial sittehøyde inntil 5 cm |  | 816 |
|  |      |   | Rekkekobling HM750, kort       |  | 903 |

| Mål   | Høyde | Bredde | Dybde | Sete høyde | Sete dybde | Arml. Høyde | Vekt netto |
|---|-------|--------|-------|------------|------------|-------------|------------|
| Svea stablestol m/finert sete og rygg, u/armene | 83,5  | 52     | 52,5  | 46         | 42         | -           | 4          |
| Svea stablestol m/finert sete og rygg, m/armene | 83,5  | 57,5   | 52,5  | 46         | 42         | 66          | 4,5        |

| Gruppe 1   | Gruppe 2   | Gruppe 3  | Gruppe 4  | Gruppe 5                    |
|--|--|---|---|-----------------------------|
| Renewed Loop*<br>Medley*<br>Lido*<br>Cura*<br>Tonal* | Wooly, Vita<br>Bond*, Rock*<br>Go Uni*<br>Go Check*<br>Go Couture*<br>Cyber*, Grain* | Focus,<br>Focus Melange,<br>Fokus Royal,<br>Silvertex,<br>Margrethe | Step<br>Step Melange*<br>Blazer, Synergy<br>Select, Track*<br>Amdal, Bardal<br>Pop*, Illusion, Illusion<br>full grain<br>Pop, Crisp | Capture<br>Barnum<br>* Puxx |

## Stoler

### Svea stablestol m/fast setetrekk, bjørk

|  |       |  |       |            |            |             |            |
|--|-------|--|-------|------------|------------|-------------|------------|
| HB79073, Svea stablestol m/overstoppet sete, u/armlene | 4509  | 4646   | 4791  | 4939       | 5087       |             |            |
| HB79074, Svea stablestol m/overstoppet sete, m/armlen  | 4954  | 5091   | 5236  | 5384       | 5532       |             |            |
| HB79075, Svea stablestol ekstra setetrekk              | 999   | 1170   | 1350  | 1533       | 1716       |             |            |
| Tillegg for sort eller hvit heldekkende lakk           | 358   | Skyvehjul på forben svart                      |       |            | 462        |             |            |
| Tillegg for spesial fargelakk eller beis               | 535   | Skyvehjul på framben hvite                     |       |            | 462        |             |            |
| Tillegg for eik  | 1747  | Avtagbart setetrekk og vanntett trekk per sete |       |            | 513        |             |            |
|  |       | Spesial sittehøyde inntil 5 cm                 |       |            | 816        |             |            |
|  |       | Rekkekobling HM750, kort                       |       |            | 903        |             |            |
| <b>Mål</b>   | Høyde | Bredde   | Dybde | Sete høyde | Sete dybde | Arml. Høyde | Vekt netto |
| Svea stablestol m/overstoppet sete, u/armlene          | 83,5  | 52   | 52,5  | 46         | 42         | -           | 5          |
| Svea stablestol m/overstoppet sete, m/armlen           | 83,5  | 57,5   | 52,5  | 46         | 42         | 66          | 5,5        |

### Svea stablestol m/fast sete- og ryggtrekk, bjørk

|   |       |  |       |            |            |             |            |
|---|-------|--|-------|------------|------------|-------------|------------|
| HB79076, Svea stablestol m/overstoppet sete og rygg, u/armlen | 5168  | 5333   | 5507  | 5684       | 5861       |             |            |
| HB79077, Svea stablestol m/overstoppet sete og rygg, m/armlen | 5602  | 5767   | 5941  | 6118       | 6295       |             |            |
| Tillegg for sort eller hvit heldekkende lakk                  | 358   | Avtagbart setetrekk og vanntett trekk per sete |       |            | 513        |             |            |
| Tillegg for spesial fargelakk eller beis                      | 535   | Bokbøyle for Modus stol (krom)                 |       |            | 640        |             |            |
| Tillegg for eik   | 1747  | Spesial sittehøyde inntil 5 cm                 |       |            | 816        |             |            |
|   |       | Rekkekobling HM750, kort                       |       |            | 903        |             |            |
|   |       | Skyvehjul på forben Modus/Svea                 |       |            | 1176       |             |            |
| <b>Mål</b>  | Høyde | Bredde   | Dybde | Sete høyde | Sete dybde | Arml. Høyde | Vekt netto |
| Svea stablestol m/overstoppet sete og rygg, u/armlen          | 83,5  | 82   | 52,5  | 46         | 42         | -           | 5          |
| Svea stablestol m/overstoppet sete og rygg, m/armlen          | 52    | 57,5   | 52,5  | 46         | 42         | 66          | 5,5        |

| Gruppe 1   | Gruppe 2   | Gruppe 3  | Gruppe 4  | Gruppe 5                    |
|--|--|---|---|-----------------------------|
| Renewed Loop*<br>Medley*<br>Lido*<br>Cura*<br>Tonal* | Wooly, Vita<br>Bond*, Rock*<br>Go Uni*<br>Go Check*<br>Go Couture*<br>Cyber*, Grain* | Focus,<br>Focus Melange,<br>Fokus Royal,<br>Silvertex,<br>Margrethe | Step<br>Step Melange*<br>Blazer, Synergy<br>Select, Track*<br>Amdal, Bardal<br>Pop*, Illusion, Illusion<br>full grain<br>Pop, Crisp | Capture<br>Barnum<br>* Puxx |

## Stoler

### Tiara stol, bjørk



|   |       |       |       |       |       |
|---|-------|-------|-------|-------|-------|
| HB7400, Tiara stol m/armen                                | 11211 | 11417 | 11635 | 11857 | 12078 |
| HB7403, Tiara gyngestol m/armlene                         | 12189 | 12395 | 12613 | 12835 | 13056 |
| HB7408, Tiara 2-seter m/armen                             | 14190 | 14526 | 14879 | 15240 | 15600 |
| HB7404, Tiara ryggpute, 2 knapper, liten                  | 769   | 906   | 1051  | 1199  | 1347  |
| HB7409, Tiara ryggpute, 2 knapper, stor                   | 998   | 1138  | 1286  | 1437  | 1587  |
| HB7407, Tiara stol varetrekk, sklisikkert og vanntett     | 1231  | 1382  | 1541  | 1704  | 1866  |
| HB74010, Tiara 2-seter varetrekk, sklisikkert og vanntett | 2052  | 2346  | 2656  | 2973  | 3289  |

**Avtagbart trekk leveres ikke. Det anbefales kunstlær.**

|  |      |                                       |     |
|--|------|---------------------------------------|-----|
| Tillegg for sort eller hvit heldekkende lakk | 371  | Ulik farge/tekstil på knapper pr sete | 167 |
| Tillegg for spesial fargelakk eller beis     | 556  |                                       |     |
| Tillegg for eik Tiara stol m/armen           | 3744 |                                       |     |
| Tillegg for eik Tiara 2-seter m/armen        | 6544 |                                       |     |

| Mål   | Høyde | Bredde | Dybde | Sete høyde | Sete dybde | Arml. Høyde | Vekt netto |
|---|-------|--------|-------|------------|------------|-------------|------------|
| Tiara stol m/armen                            | 93    | 62     | 68    | 46         | 49         | 65          | 8          |
| Tiara gyngestol m/armlene                     | 96    | 61     | 76    | 50         | 49         | 66          | 9          |
| Tiara 2-seter m/armen                         | 93    | 114    | 68    | 46         | 49         | 65          | 14         |
| Tiara ryggpute, 2 knapper, liten              | 28    | 45     |       |            |            |             |            |
| Tiara ryggpute, 2 knapper, stor               | 45    | 45     |       |            |            |             |            |
| Tiara stol varetrekk, sklisikkert og vanntett | 48    | 50     |       |            |            |             |            |

### Tiara fotskammel m/gyngemeie, bjørk



|  |      |      |      |      |      |
|--|------|------|------|------|------|
| HB7406, Tiara fotskammel m/gyngemeie         | 4265 | 4408 | 4559 | 4713 | 4866 |
| Tillegg for sort eller hvit heldekkende lakk | 171  |      |      |      |      |
| Tillegg for spesial fargelakk eller beis     | 252  |      |      |      |      |
| Tillegg for eik                              | 730  |      |      |      |      |

| Mål                          | Høyde | Bredde | Dybde | Vekt netto |
|------------------------------|-------|--------|-------|------------|
| Tiara fotskammel m/gyngemeie | 41    | 47     | 38    | 4          |



| Gruppe 1   | Gruppe 2   | Gruppe 3  | Gruppe 4  | Gruppe 5                    |
|--|--|---|---|-----------------------------|
| Renewed Loop*<br>Medley*<br>Lido*<br>Cura*<br>Tonal* | Wooly, Vita<br>Bond*, Rock*<br>Go Uni*<br>Go Check*<br>Go Couture*<br>Cyber*, Grain* | Focus,<br>Fokus Melange,<br>Fokus Royal,<br>Silvertex,<br>Margrethe | Step<br>Step Melange*<br>Blazer, Synergy<br>Select, Track*<br>Amdal, Bardal<br>Pop*, Illusion, Illusion<br>full grain<br>Pop, Crisp | Capture<br>Barnum<br>* Puxx |

## Stoler

### Twin stol, bjørk



|                             |      |      |      |      |       |
|-----------------------------|------|------|------|------|-------|
| HB33081, Twin stol m/treben | 8157 | 8633 | 9134 | 9646 | 10157 |
|-----------------------------|------|------|------|------|-------|

|   |      |      |      |       |       |
|---|------|------|------|-------|-------|
| HB33082, Twin stol m/treben og ulik tekstil | 8385 | 9045 | 9741 | 10452 | 11160 |
|---|------|------|------|-------|-------|

Anbefales med ullstoff da tekstil med strekk gir penest resultat. Anbefales ikke med med vinyl, velourstoff, møbelhud eller ikke-elastiske tekstiler. Rynker vil ofte oppstå ved slikt valg. Helland kan velge å levere sete/rygg-trekk med delesøm når anbefalt bekledning ikke blir benyttet for å oppnå et bedre resultat.

|  |      |
|--|------|
| Tillegg for sort eller hvit heldekkende lakk | 352  |
| Tillegg for spesial fargelakk eller beis     | 528  |
| Tillegg for eik                              | 2707 |

| Mål                | Høyde | Bredde | Dybde | Sete høyde | Sete dybde | Arml. Høyde | Vekt netto |
|--------------------|-------|--------|-------|------------|------------|-------------|------------|
| Twin stol m/treben | 79    | 69     | 75    | 43         | 47         | 60          | 12         |

### Twin stol m/stålbain, venstre eller høyre



|                               |      |      |      |       |       |
|-------------------------------|------|------|------|-------|-------|
| HB33083, Twin stol m/stålbain | 8770 | 9246 | 9747 | 10259 | 10770 |
|-------------------------------|------|------|------|-------|-------|

|  |      |      |       |       |       |
|--|------|------|-------|-------|-------|
| HB33084, Twin stol m/stålbain m/ulik tekstil | 8998 | 9658 | 10354 | 11065 | 11773 |
|--|------|------|-------|-------|-------|

Anbefales med ullstoff da tekstil med strekk gir penest resultat. Anbefales ikke med med vinyl, velourstoff, møbelhud eller ikke-elastiske tekstiler. Rynker vil ofte oppstå ved slikt valg. Helland kan velge å levere sete/rygg-trekk med delesøm når anbefalt bekledning ikke blir benyttet for å oppnå et bedre resultat. Stålbain leveres standard i grå og sort epoxy. Krom mot tillegg.

|              |     |
|--------------|-----|
| Fargetillegg | 915 |
|--------------|-----|

| Mål                  | Høyde | Bredde | Dybde | Sete høyde | Sete dybde | Arml. Høyde | Vekt netto |
|----------------------|-------|--------|-------|------------|------------|-------------|------------|
| Twin stol m/stålbain | 79    | 69     | 75    | 43         | 47         | 60          | 12         |

### Twin svingstol m/stålbain, venstre eller høyre



|                                      |       |       |       |       |       |
|--------------------------------------|-------|-------|-------|-------|-------|
| HB33142, Twin svingstol 2 m/stålbain | 11816 | 12292 | 12793 | 13305 | 13816 |
|--------------------------------------|-------|-------|-------|-------|-------|

|  |       |       |       |       |       |
|--|-------|-------|-------|-------|-------|
| HB33143, Twin svingstol 2 m/stålbain og ulik tekstil | 12044 | 12704 | 13400 | 14111 | 14819 |
|--|-------|-------|-------|-------|-------|

Anbefales med ullstoff da tekstil med strekk gir penest resultat. Anbefales ikke med med vinyl, velourstoff, møbelhud eller ikke-elastiske tekstiler. Rynker vil ofte oppstå ved slikt valg. Helland kan velge å levere sete/rygg-trekk med delesøm når anbefalt bekledning ikke blir benyttet for å oppnå et bedre resultat. Stålkryss leveres standard i grå eller sort epoxy.

|              |     |                          |      |
|--------------|-----|--------------------------|------|
| Fargetillegg | 916 | Vippebeslag på svingstol | 1303 |
|--------------|-----|--------------------------|------|

| Mål   | Høyde | Bredde | Dybde | Sete høyde | Sete dybde | Arml. Høyde | Vekt netto |
|---|-------|--------|-------|------------|------------|-------------|------------|
| Twin svingstol 2 m/stålbain                 | 79    | 69     | 75    | 43         | 47         | 60          | 13         |
| Twin svingstol 2 m/stålbain og ulik tekstil | 79    | 69     | 75    | 43         | 47         | 60          | 13         |

| Gruppe 1   | Gruppe 2   | Gruppe 3  | Gruppe 4  | Gruppe 5                    |
|--|--|---|---|-----------------------------|
| Renewed Loop*<br>Medley*<br>Lido*<br>Cura*<br>Tonal* | Wooly, Vita<br>Bond*, Rock*<br>Go Uni*<br>Go Check*<br>Go Couture*<br>Cyber*, Grain* | Focus,<br>Focus Melange,<br>Fokus Royal,<br>Silvertex,<br>Margrethe | Step<br>Step Melange*<br>Blazer, Synergy<br>Select, Track*<br>Amdal, Bardal<br>Pop*, Illusion, Illusion<br>full grain<br>Pop, Crisp | Capture<br>Barnum<br>* Puxx |

## Stoler

### Twin tilleggsprodukter

|   |     |      |      |      |      |
|---|-----|------|------|------|------|
| HB33085, Twin stol ekstra setetrekk, må stiftes | 983 | 1266 | 1565 | 1870 | 2174 |
| HB33086, Twin stol ekstra ryggtrekk, må stiftes | 983 | 1266 | 1565 | 1870 | 2174 |

| Gruppe 1   | Gruppe 2   | Gruppe 3  | Gruppe 4  | Gruppe 5                    |
|--|--|---|---|-----------------------------|
| Renewed Loop*<br>Medley*<br>Lido*<br>Cura*<br>Tonal* | Wooly, Vita<br>Bond*, Rock*<br>Go Uni*<br>Go Check*<br>Go Couture*<br>Cyber*, Grain* | Focus,<br>Focus Melange,<br>Fokus Royal,<br>Silvertex,<br>Margrethe | Step<br>Step Melange*<br>Blazer, Synergy<br>Select, Track*<br>Amdal, Bardal<br>Pop*, Illusion, Illusion<br>full grain<br>Pop, Crisp | Capture<br>Barnum<br>* Puxx |

## Tilleggsprodukter

### Varetrekk, sklisikker og vanntett



|   |      |      |      |      |      |
|---|------|------|------|------|------|
| HB1950, Varetrekk, sklisikkert og vanntett, 40x42                 | 1072 | 1196 | 1327 | 1460 | 1593 |
| HB1951, Varetrekk, sklisikkert og vanntett, 50x52                 | 1231 | 1382 | 1541 | 1704 | 1866 |
| HB1956, Setepute m/antiskli underside, 45x45x5                    | 1210 | 1388 | 1577 | 1769 | 1961 |
| HB1911, Skråpute til hvilestol, sklisikker underside, 50x44x2/6,5 | 1345 | 1708 | 2091 | 2482 | 2871 |

| Mål   | Høyde | Bredde |    |  |
|---|-------|--------|----|--|
| Varetrekk, sklisikkert og vanntett, 40x42                 | 42    | 40     |    |  |
| Varetrekk, sklisikkert og vanntett, 50x52                 | 50    | 52     |    |  |
| Setepute m/antiskli underside, 45x45x5                    | 5     | 45     | 45 |  |
| Skråpute til hvilestol, sklisikker underside, 50x44x2/6,5 | 2/6,5 | 50     | 44 |  |

### Pyntepute 47x47(innerpute: vaskbar 60° og allergivennlig)



|                                      |     |      |      |      |      |
|--------------------------------------|-----|------|------|------|------|
| HB1922, Pyntepute u/knapp, 47x47     | 704 | 844  | 992  | 1143 | 1293 |
| HB1923, Pyntepute m/1 knapp, 47x47   | 835 | 975  | 1123 | 1274 | 1424 |
| HB1924, Pyntepute m/2 knapper, 47x47 | 969 | 1109 | 1257 | 1408 | 1558 |

**Polyester fiber**  
**Innerpute vaskbar på 60 grader**  
**Allergivennlig**

Ulik farge/tekstil på knapper pr sete

167

| Mål                          | Høyde | Bredde |  |  |
|------------------------------|-------|--------|--|--|
| Pyntepute u/knapp, 47x47     | 45    | 45     |  |  |
| Pyntepute m/1 knapp, 47x47   | 45    | 45     |  |  |
| Pyntepute m/2 knapper, 47x47 | 45    | 45     |  |  |

| Gruppe 1   | Gruppe 2   | Gruppe 3  | Gruppe 4  | Gruppe 5                    |
|--|--|---|---|-----------------------------|
| Renewed Loop*<br>Medley*<br>Lido*<br>Cura*<br>Tonal* | Wooly, Vita<br>Bond*, Rock*<br>Go Uni*<br>Go Check*<br>Go Couture*<br>Cyber*, Grain* | Focus,<br>Focus Melange,<br>Fokus Royal,<br>Silvertex,<br>Margrethe | Step<br>Step Melange*<br>Blazer, Synergy<br>Select, Track*<br>Amdal, Bardal<br>Pop*, Illusion, Illusion<br>full grain<br>Pop, Crisp | Capture<br>Barnum<br>* Puxx |

## Tilleggsprodukter

### Pyntepute 28x45 (innerpute: vaskbar 60° og allergivennlig)



|                                      |     |     |     |      |      |
|--------------------------------------|-----|-----|-----|------|------|
| HB1929, Pyntepute u/knapp, 28x45     | 440 | 577 | 722 | 870  | 1018 |
| HB1931, Pyntepute m/1 knapp, 28x45   | 572 | 709 | 854 | 1002 | 1150 |
| HB1932, Pyntepute m/2 knapper, 28x45 | 706 | 843 | 988 | 1136 | 1284 |

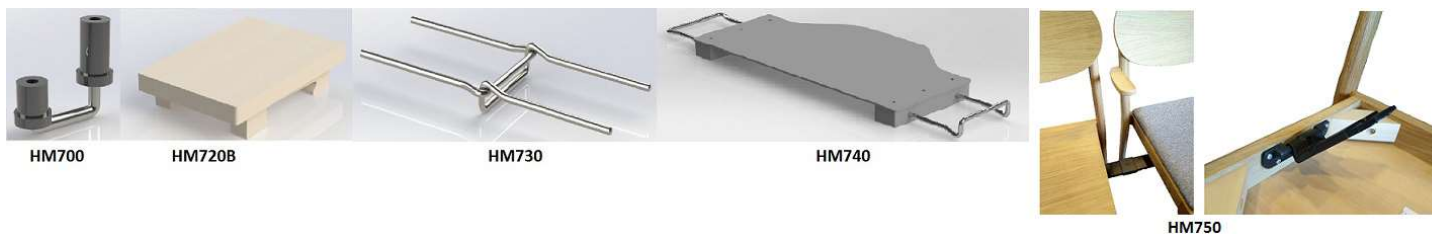
**Polyester fiber**  
**Innerpute vaskbar på 60 grader**  
**Allergivennlig**

Ulik farge/tekstil på knapper pr sete

167

| Mål                          | Høyde | Bredde |
|------------------------------|-------|--------|
| Pyntepute u/knapp, 28x45     | 28    | 45     |
| Pyntepute m/1 knapp, 28x45   | 28    | 45     |
| Pyntepute m/2 knapper, 28x45 | 28    | 45     |

## Rekkekoblinger



|   |      |  |
|---|------|--|
| HM700, Rekkekobling HM700                       | 262  | Duun stol m/len og Modus m/len. Enkel bøyale, ikke retningsstabil. |
| HM720B, Dekkplate HM720B                        | 632  | Dekkplate for HM730. Tilfredsstiller stabiliseringskravene         |
| HM730, Rekkekobling HM730                       | 608  | Modus, Pan, hvis kombinasjon med og uten armlene.                  |
| HM740, Rekkekobling HM740                       | 1030 | Lake. Skyvbar m/dekkplate, ikke retningsstabil                     |
| HM750, Rekkekobling HM750, kort                 | 903  | For stoler uten armlene  |
| HM751, Rekkekobling HM751, lang                 | 1013 | For stoler med armlene   |
| HB1965, Gass sylinder m/wire til Bo/Ergo/Pan    | 1311 |  |
| HB1966, Gass sylinder m/wire til Duun hvilestol | 1311 |  |

| Gruppe 1   | Gruppe 2   | Gruppe 3  | Gruppe 4  | Gruppe 5                    |
|--|--|---|---|-----------------------------|
| Renewed Loop*<br>Medley*<br>Lido*<br>Cura*<br>Tonal* | Wooly, Vita<br>Bond*, Rock*<br>Go Uni*<br>Go Check*<br>Go Couture*<br>Cyber*, Grain* | Focus,<br>Focus Melange,<br>Fokus Royal,<br>Silvertex,<br>Margrethe | Step<br>Step Melange*<br>Blazer, Synergy<br>Select, Track*<br>Amdal, Bardal<br>Pop*, Illusion, Illusion<br>full grain<br>Pop, Crisp | Capture<br>Barnum<br>* Puxx |

## Tilleggsprodukter

### Nakkepute



|                                       |     |     |      |      |      |
|---------------------------------------|-----|-----|------|------|------|
| HB1970, Nakkepute 1, liten            | 725 | 862 | 1007 | 1155 | 1303 |
| HB1971, Nakkepute 2, stor             | 793 | 930 | 1075 | 1223 | 1371 |
| HB1972, Nakkepute 3, m/ "memory foam" | 746 | 870 | 1001 | 1134 | 1267 |
| HB1973, Nakkepute 4, m/ sidestøtte    | 825 | 941 | 1063 | 1187 | 1311 |
| HB1974, Nakkepute 5                   | 720 | 855 | 997  | 1142 | 1287 |

**Nakkepute 1** Leveres som standard på Ergo, Pan, Duun, Bo og Gent. Passer også til andre hvilestoler.

**Nakkepute 2** Leveres som standard på Nordia. Passer også til andre hvilestoler.

**Nakkepute 3** Leveres som standard på Fjording hvilestol. Passer også til andre hvilestoler.

**Nakkepute 4** Nakkepute med sidestøtte. Passer også til andre hvilestoler.

**Nakkepute 5** Leveres som standard nakkepute på Crew hvilestol. Passer også til andre hvilestoler.

| Mål                           | Høyde | Bredde |
|-------------------------------|-------|--------|
| Nakkepute 1, liten            | 17    | 34     |
| Nakkepute 2, stor             | 28    | 45     |
| Nakkepute 3, m/ "memory foam" | 20    | 40     |
| Nakkepute 4, m/ sidestøtte    | 18    | 42     |
| Nakkepute 5                   | 19    | 44     |

| Gruppe 1   | Gruppe 2   | Gruppe 3  | Gruppe 4  | Gruppe 5                    |
|--|--|---|---|-----------------------------|
| Renewed Loop*<br>Medley*<br>Lido*<br>Cura*<br>Tonal* | Wooly, Vita<br>Bond*, Rock*<br>Go Uni*<br>Go Check*<br>Go Couture*<br>Cyber*, Grain* | Focus,<br>Focus Melange,<br>Fokus Royal,<br>Silvertex,<br>Margrethe | Step<br>Step Melange*<br>Blazer, Synergy<br>Select, Track*<br>Amdal, Bardal<br>Pop*, Illusion, Illusion<br>full grain<br>Pop, Crisp | Capture<br>Barnum<br>* Puxx |

## Hvilestoler

HB1965, Gass sylinder m/wire til Bo/Ergo/Pan

1311

### Bobo hvilestol, bjørk



|  |       |       |       |       |       |
|--|-------|-------|-------|-------|-------|
| HB09051, Bobo hvilestol m/overstoppet armlen               | 12110 | 13053 | 14048 | 15063 | 16075 |
| HB09052, Bobo hvilestol armlenebeskyttere, par             | 943   | 1157  | 1384  | 1615  | 1845  |
| HB09053, Bobo hvilestol rygg og armlenebeskytter, vannnett | 2534  | 2864  | 3212  | 3567  | 3921  |
| HB09054, Bobo hvilestol ekstra setetrekk                   | 917   | 1186  | 1470  | 1759  | 2048  |

**Bobo anbefales med ullstoff da tekstil med strekk gir penest resultat. Møbelhud, vinyl eller ikke-elastiske tekstiler anbefales ikke da rynker vil oppstå. Stolen kan leveres med helt innvendig vannnett varetrett (rygg, sete og armlener)**

|  |     |  |     |
|--|-----|--|-----|
| Tillegg for sort eller hvit heldekkende lakk | 142 | Ekstrahøyde 3 cm                               | 324 |
| Tillegg for spesial fargelakk eller beis     | 214 | Avtagbart setetrekk og vannnett trekk per sete | 849 |
| Tillegg for eik                              | 950 |  |     |

| Mål                                 | Høyde | Bredde | Dybde | Sete høyde | Sete dybde | Arml. Høyde | Vekt netto |
|-------------------------------------|-------|--------|-------|------------|------------|-------------|------------|
| Bobo hvilestol m/overstoppet armlen | 116   | 75     | 89    | 47         | 47         | 67          | 24         |

### Crew hvilestol m/trinnløs regulering, åpent armlen



|   |       |       |       |       |       |
|---|-------|-------|-------|-------|-------|
| HB05058, Crew hvilestol m/trinnløs regulering, åpent armlen | 16413 | 16908 | 17430 | 17963 | 18494 |
| HB05054, Crew hvilestol ryggbeskytter, vannnett             | 1419  | 1711  | 2018  | 2332  | 2645  |
| HB05055, Crew hvilestol ekstra setetrekk                    | 1436  | 1598  | 1770  | 1944  | 2118  |
| HB05056, Crew hvilestol ekstra ryggtrekk                    | 1518  | 1857  | 2213  | 2577  | 2940  |
| HB05057, Crew hvilestol nakkepute, ekstra trekk             | 656   | 791   | 933   | 1078  | 1223  |

|  |      |  |     |
|--|------|--|-----|
| Tillegg for sort eller hvit heldekkende lakk | 392  | Spesial sittehøyde inntil 5 cm                 | 719 |
| Tillegg for spesial fargelakk eller beis     | 589  | Avtagbart setetrekk og vannnett trekk per sete | 849 |
| Tillegg for eik                              | 1984 |  |     |

| Mål  | Høyde | Bredde | Dybde | Sete høyde | Sete dybde | Arml. Høyde | Vekt netto |
|--|-------|--------|-------|------------|------------|-------------|------------|
| Crew hvilestol m/trinnløs regulering, åpent armlen | 108   | 70     | 80    | 46         | 50         | 60          | 17         |

| Gruppe 1   | Gruppe 2   | Gruppe 3  | Gruppe 4  | Gruppe 5                    |
|--|--|---|---|-----------------------------|
| Renewed Loop*<br>Medley*<br>Lido*<br>Cura*<br>Tonal* | Wooly, Vita<br>Bond*, Rock*<br>Go Uni*<br>Go Check*<br>Go Couture*<br>Cyber*, Grain* | Focus,<br>Focus Melange,<br>Fokus Royal,<br>Silvertex,<br>Margrethe | Step<br>Step Melange*<br>Blazer, Synergy<br>Select, Track*<br>Amdal, Bardal<br>Pop*, Illusion, Illusion<br>full grain<br>Pop, Crisp | Capture<br>Barnum<br>* Puxx |

## Hvilestoler

### Crew hvilestol m/trinnløs regulering, åpent armlen med armlenepute



|   |       |  |       |       |       |
|---|-------|--|-------|-------|-------|
| HB05059, Crew hvilestol m/trinnløs regulering, åpent armlen med armlenepute | 16775 | 17322  | 17899 | 18488 | 19075 |
| HB05054, Crew hvilestol ryggbeskytter, vannnett                             | 1419  | 1711   | 2018  | 2332  | 2645  |
| HB05055, Crew hvilestol ekstra setetrekk                                    | 1436  | 1598   | 1770  | 1944  | 2118  |
| HB05056, Crew hvilestol ekstra ryggtrekk                                    | 1518  | 1857   | 2213  | 2577  | 2940  |
| HB05057, Crew hvilestol nakkepute, ekstra trekk                             | 656   | 791  | 933   | 1078  | 1223  |
| Tillegg for sort eller hvit heldekkende lakk                                | 590   | Spesial sittehøyde inntil 5 cm                 |       |       | 719   |
| Tillegg for spesial fargelakk eller beis                                    | 590   | Avtagbart setetrekk og vannnett trekk per sete |       |       | 849   |
| Tillegg for eik   | 1984  |  |       |       |       |

| Mål  | Høyde | Bredde | Dybde | Sete høyde | Sete dybde | Arml. Høyde | Vekt netto |
|--|-------|--------|-------|------------|------------|-------------|------------|
| Crew hvilestol m/trinnløs regulering, åpent armlen med armlenepute | 108   | 70     | 80    | 46         | 50         | 60          | 17         |

### Crew fotskammel



|  |      |  |      |      |      |
|--|------|--|------|------|------|
| HB05061, Crew fotskammel                     | 3934 | 4088   | 4250 | 4416 | 4581 |
| HB05062, Crew fotskammel ekstra setetrekk    | 844  | 998  | 1160 | 1326 | 1491 |
| Tillegg for sort eller hvit heldekkende lakk | 164  | Avtagbart setetrekk og vannnett trekk per sete |      |      | 151  |
| Tillegg for spesial fargelakk eller beis     | 247  |  |      |      |      |
| Tillegg for eik                              | 1047 |  |      |      |      |

| Mål             | Høyde | Bredde | Dybde | Sete høyde | Sete dybde | Vekt netto |
|-----------------|-------|--------|-------|------------|------------|------------|
| Crew fotskammel | 45    | 59     | 40    | 46         | 38         | 5          |

| Gruppe 1   | Gruppe 2   | Gruppe 3  | Gruppe 4  | Gruppe 5                    |
|--|--|---|---|-----------------------------|
| Renewed Loop*<br>Medley*<br>Lido*<br>Cura*<br>Tonal* | Wooly, Vita<br>Bond*, Rock*<br>Go Uni*<br>Go Check*<br>Go Couture*<br>Cyber*, Grain* | Focus,<br>Focus Melange,<br>Fokus Royal,<br>Silvertex,<br>Margrethe | Step<br>Step Melange*<br>Blazer, Synergy<br>Select, Track*<br>Amdal, Bardal<br>Pop*, Illusion, Illusion<br>full grain<br>Pop, Crisp | Capture<br>Barnum<br>* Puxx |

## Hvilestoler

### Duun hvilestol m/fast setetrekk, bjørk



|  |       |       |       |       |       |
|--|-------|-------|-------|-------|-------|
| HB57056, Duun hvilestol m/fast rygg, åpent armlene         | 12949 | 13425 | 13926 | 14438 | 14949 |
| HB57050, Duun hvilestol m/trinnløs regulering, åpen armlen | 14812 | 15288 | 15789 | 16301 | 16812 |
| Tillegg for sort eller hvit heldekkende lakk               | 419   |       |       |       | (325) |
| Tillegg for spesial fargelakk eller beis                   | 629   |       |       |       | 462   |
| Tillegg for eik  | 1100  |       |       |       | 462   |
|  |       |       |       |       | 849   |
|  |       |       |       |       | 1079  |
|  |       |       |       |       | 1103  |
|  |       |       |       |       | 1317  |
|  |       |       |       |       | 2070  |
|  |       |       |       |       | 6073  |
|  |       |       |       |       | 7337  |
|  |       |       |       |       | 7427  |
|  |       |       |       |       | 8495  |

| Mål   | Høyde | Bredde | Dybde | Sete høyde | Sete dybde | Arml. Høyde | Vekt netto |
|---|-------|--------|-------|------------|------------|-------------|------------|
| Duun hvilestol m/fast rygg, åpent armlene         | 115   | 63     | 85    | 46         | 48-52      | 63          | 14         |
| Duun hvilestol m/trinnløs regulering, åpen armlen | 115   | 63     | 85    | 46         | 48-52      | 62          | 17         |

### Duun bariatri hvilestol m/fast trekk, bjørk



|   |       |       |       |       |       |
|---|-------|-------|-------|-------|-------|
| HB5750, Duun bariatri hvilestol m/trinnløs regulering og åpent armlen               | 17615 | 18154 | 18723 | 19303 | 19881 |
| <b>Duun høyrygget bariatri stol er godkjent for en brukervekt på inntil 250 kg.</b> |       |       |       |       |       |
| Tillegg for sort eller hvit heldekkende lakk  | 421   |       |       |       | (325) |
| Tillegg for spesial fargelakk eller beis  | 628   |       |       |       | 849   |
| Tillegg for eik   | 1822  |       |       |       | 1103  |
|   |       |       |       |       | 1317  |

| Mål   | Høyde | Bredde | Dybde | Sete høyde | Sete dybde | Arml. Høyde | Vekt netto |
|---|-------|--------|-------|------------|------------|-------------|------------|
| Duun bariatri hvilestol m/trinnløs regulering og åpent armlen | 115   | 73     | 85    | 46         | 48-52      | 63          | 17         |



| Gruppe 1   | Gruppe 2   | Gruppe 3  | Gruppe 4  | Gruppe 5                    |
|--|--|---|---|-----------------------------|
| Renewed Loop*<br>Medley*<br>Lido*<br>Cura*<br>Tonal* | Wooly, Vita<br>Bond*, Rock*<br>Go Uni*<br>Go Check*<br>Go Couture*<br>Cyber*, Grain* | Focus,<br>Focus Melange,<br>Fokus Royal,<br>Silvertex,<br>Margrethe | Step<br>Step Melange*<br>Blazer, Synergy<br>Select, Track*<br>Amdal, Bardal<br>Pop*, Illusion, Illusion<br>full grain<br>Pop, Crisp | Capture<br>Barnum<br>* Puxx |

## Hvilestoler

### Duun hvilestol m/motorisert sete, bjørk



|  |       |       |       |       |       |
|--|-------|-------|-------|-------|-------|
| HB57710, Duun hvilestol m/motorisert seteløft, trinnløs regulering og vangefylling | 39186 | 39846 | 40542 | 41253 | 41961 |
|--|-------|-------|-------|-------|-------|

#### Skyvehjul og hjul leveres ikke på motorstol

|  |      |  |       |
|--|------|--|-------|
| Tillegg for sort eller hvit heldekkende lakk | 418  | Levert uten nakkepute                          | (325) |
| Tillegg for spesial fargelakk eller beis     | 629  | Avtagbart setetrekk og vannnett trekk per sete | 849   |
| Tillegg for eik                              | 1100 | vannnett ryggtrekk per rygg                    | 1103  |

| Mål   | Høyde | Bredde | Dybde | Sete høyde | Sete dybde | Arml. Høyde | Vekt netto |
|---|-------|--------|-------|------------|------------|-------------|------------|
| Duun hvilestol m/motorisert seteløft, trinnløs regulering og vangefylling | 115   | 63     | 85    | 46         | 48-52      | 63          | 33         |

### Duun hvilestol overstoppet, m/fast setetrekk, bjørk



|  |       |       |       |       |       |
|--|-------|-------|-------|-------|-------|
| HB57057, Duun hvilestol m/fast rygg, overstoppet armlene | 13289 | 14180 | 15119 | 16078 | 17034 |
|--|-------|-------|-------|-------|-------|

|  |       |       |       |       |       |
|--|-------|-------|-------|-------|-------|
| HB57058, Duun hvilestol m/trinnløs regulering, overstoppet armlene | 16464 | 17355 | 18294 | 19253 | 20209 |
|--|-------|-------|-------|-------|-------|

|  |     |  |       |
|--|-----|--|-------|
| Tillegg for sort eller hvit heldekkende lakk | 420 | Levert uten nakkepute                          | (325) |
| Tillegg for spesial fargelakk eller beis     | 628 | Avtagbart setetrekk og vannnett trekk per sete | 849   |
| Tillegg for eik                              | 312 | Sete med Nosag fjær                            | 1079  |
|  |     | vannnett ryggtrekk per rygg                    | 1103  |
|  |     | Spesial sittehøyde inntil 5 cm                 | 1317  |

| Mål   | Høyde | Bredde | Dybde | Sete høyde | Sete dybde | Arml. Høyde | Vekt netto |
|---|-------|--------|-------|------------|------------|-------------|------------|
| Duun hvilestol m/fast rygg, overstoppet armlene           | 115   | 65     | 85    | 46         | 46-50      | 63          | 19         |
| Duun hvilestol m/trinnløs regulering, overstoppet armlene | 115   | 65     | 85    | 46         | 46-50      | 63          | 19         |

| Gruppe 1   | Gruppe 2   | Gruppe 3  | Gruppe 4  | Gruppe 5                    |
|--|--|---|---|-----------------------------|
| Renewed Loop*<br>Medley*<br>Lido*<br>Cura*<br>Tonal* | Wooly, Vita<br>Bond*, Rock*<br>Go Uni*<br>Go Check*<br>Go Couture*<br>Cyber*, Grain* | Focus,<br>Focus Melange,<br>Fokus Royal,<br>Silvertex,<br>Margrethe | Step<br>Step Melange*<br>Blazer, Synergy<br>Select, Track*<br>Amdal, Bardal<br>Pop*, Illusion, Illusion<br>full grain<br>Pop, Crisp | Capture<br>Barnum<br>* Puxx |

## Hvilestoler

### Duun hvilestol tilleggsprodukter

|   |      |      |      |  |      |
|---|------|------|------|--|------|
| HB57051, Duun hvilestol ekstra setetrekk              | 963  | 1210 | 1471 | 1738   | 2003 |
| HB57052, Duun hvilestol ekstra ryggtrekk              | 1517 | 1849 | 2200 | 2558   | 2915 |
| HB57055, Duun armlenepute topp, par                   | 585  | 642  | 703  | 765  | 827  |
| HB57059, Duun hvilestol nakkepute m/sidestøtte        | 804  | 920  | 1042 | 1166   | 1290 |
| HB570511, Duun hvilestol nakkepute, ekstra trekk      | 660  | 797  | 942  | 1090   | 1238 |
| HB570512, Duun hvilestol vangefyllinger, par          | 2353 | 2490 | 2635 | 2783   | 2931 |
| HB570514, Duun bariatri hvilestol ekstra ryggtrekk    | 1663 | 2042 | 2442 | 2851   | 3258 |
| HB570513, Duun bariatri hvilestol ekstra setetrekk    | 1308 | 1559 | 1822 | 2092   | 2360 |
| HB570515, Duun hvilestol setepute, komplett           | 1727 | 1895 | 2072 | 2252   | 2432 |
| HB570516, Duun hvilestol m/motorløft ekstra setetrekk | 844  | 995  | 1154 | 1317   | 1479 |
| HB1966, Gass sylinder m/wire til Duun hvilestol       | 1311 |      |      |  |      |
|   |      |      |      | Avtagbart setetrekk og vanntett trekk per sete | 849  |

| Mål                        | Høyde | Bredde |
|----------------------------|-------|--------|
| Duun armlenepute topp, par | 26    | 16     |

### Duun fotskammel m/fast trekk, bjørk



|  |      |      |  |      |      |
|--|------|------|--|------|------|
| HB5761, Duun fotskammel                      | 3929 | 4072 | 4223   | 4377 | 4530 |
| HB5760, Duun fotskammel ekstra trekk         | 837  | 988  | 1147   | 1310 | 1472 |
| Tillegg for sort eller hvit heldekkende lakk | 159  |      | Regulerbar pute                                |      | 654  |
| Tillegg for spesial fargelakk eller beis     | 239  |      | Bevegelig fotplate delt                        |      | 812  |
| Tillegg for eik                              | 650  |      | Avtagbart setetrekk og vanntett trekk per sete |      | 840  |

| Mål             | Høyde | Bredde | Dybde | Sete høyde | Sete dybde | Arml. Høyde | Vekt netto |
|-----------------|-------|--------|-------|------------|------------|-------------|------------|
| Duun fotskammel | 41/58 | 48     | 43    | -          | -          | -           | 4          |

| Gruppe 1   | Gruppe 2   | Gruppe 3  | Gruppe 4  | Gruppe 5                    |
|--|--|---|---|-----------------------------|
| Renewed Loop*<br>Medley*<br>Lido*<br>Cura*<br>Tonal* | Wooly, Vita<br>Bond*, Rock*<br>Go Uni*<br>Go Check*<br>Go Couture*<br>Cyber*, Grain* | Focus,<br>Focus Melange,<br>Fokus Royal,<br>Silvertex,<br>Margrethe | Step<br>Step Melange*<br>Blazer, Synergy<br>Select, Track*<br>Amdal, Bardal<br>Pop*, Illusion, Illusion<br>full grain<br>Pop, Crisp | Capture<br>Barnum<br>* Puxx |

## Hvilestoler

### Ergo hvilestol m/fast setetrekk, bjørk



|  |       |       |       |       |       |
|--|-------|-------|-------|-------|-------|
| HB31052, Ergo hvilestol m/fast rygg, åpent armlene           | 9763  | 10272 | 10808 | 11356 | 11901 |
| HB31053, Ergo hvilestol m/trinnløs regulering, åpent armlene | 12157 | 12666 | 13202 | 13750 | 14295 |
| HB31054, Ergo hvilestol med vippefunksjon og åpent armlene   | 20742 | 21251 | 21787 | 22335 | 22880 |

|  |      |  |       |
|--|------|--|-------|
| Tillegg for sort eller hvit heldekkende lakk | 354  | Levert uten nakkepute                          | (325) |
| Tillegg for spesial fargelakk eller beis     | 558  | Skyvehjul på forben svart                      | 462   |
| Tillegg for eik                              | 2125 | Skyvehjul på framben hvite                     | 462   |
|  |      | Spesial sittehøyde inntil 5 cm                 | 719   |
|  |      | Dobbel hendel for trinnløs regulering          | 825   |
|  |      | Avtagbart setetrekk og vannrett trekk per sete | 849   |
|  |      | Sete med Nosag fjær                            | 1079  |
|  |      | vannrett ryggtrekk per rygg                    | 1103  |
|  |      | Hjul   | 5875  |
|  |      | Hjul med skyvehåndtak                          | 7138  |
|  |      | Hjul/fofbrett                                  | 7231  |
|  |      | Hjul med skyvehåndtak og fofbrett              | 8495  |

| Mål   | Høyde | Bredde | Dybde | Sete høyde | Sete dybde | Arml. Høyde | Vekt netto |
|---|-------|--------|-------|------------|------------|-------------|------------|
| Ergo hvilestol m/fast rygg, åpent armlene           | 116   | 65     | 74    | 46         | 46-50      | 61          | 15         |
| Ergo hvilestol m/trinnløs regulering, åpent armlene | 116   | 65     | 74    | 46         | 46-50      | 61          | 15         |
| Ergo hvilestol med vippefunksjon og åpent armlene   | 116   | 65     | 74    | 46         | 46-50      | 61          | 22         |

### Ergo tilleggsprodukter

|   |      |      |      |      |      |
|---|------|------|------|------|------|
| HB31055, Ergo hvilestol ekstra setetrekk        | 864  | 1111 | 1372 | 1639 | 1904 |
| HB31056, Ergo hvilestol ekstra ryggtrekk        | 1678 | 1997 | 2333 | 2676 | 3019 |
| HB31058, Ergo hvilestol armlenepute topp, par   | 1101 | 1165 | 1231 | 1299 | 1367 |
| HB31059, Ergo hvilestol nakkepute, ekstra trekk | 586  | 723  | 868  | 1016 | 1164 |
| HB31060, Ergo hvilestol setepute, komplett      | 1499 | 1667 | 1844 | 2024 | 2204 |
| HB1965, Gass sylindere m/wire til Bo/Ergo/Pan   | 1311 |      |      |      |      |

| Gruppe 1   | Gruppe 2   | Gruppe 3  | Gruppe 4  | Gruppe 5                    |
|--|--|---|---|-----------------------------|
| Renewed Loop*<br>Medley*<br>Lido*<br>Cura*<br>Tonal* | Wooly, Vita<br>Bond*, Rock*<br>Go Uni*<br>Go Check*<br>Go Couture*<br>Cyber*, Grain* | Focus,<br>Focus Melange,<br>Fokus Royal,<br>Silvertex,<br>Margrethe | Step<br>Step Melange*<br>Blazer, Synergy<br>Select, Track*<br>Amdal, Bardal<br>Pop*, Illusion, Illusion<br>full grain<br>Pop, Crisp | Capture<br>Barnum<br>* Puxx |

## Hvilestoler

### Ergo fotskammel m/fast setetrekk, bjørk

|  |                |  |             |                 |                 |                  |                 |
|--|----------------|--|-------------|-----------------|-----------------|------------------|-----------------|
| HB31601, Ergo fotskammel                     | 3414           | 3557   | 3708        | 3862            | 4015            |                  |                 |
| HB31057, Ergo fotskammel ekstra setetrekk    | 727            | 878  | 1037        | 1200            | 1362            |                  |                 |
| Tillegg for sort eller hvit heldekkende lakk | 167            | Avtagbart setetrekk og vannnett trekk per sete |             |                 | 382             |                  |                 |
| Tillegg for spesial fargelakk eller beis     | 251            | Regulerbar pute                                |             |                 | 575             |                  |                 |
| Tillegg for eik                              | 691            | Bevegelig fotplate delt                        |             |                 | 812             |                  |                 |
| <b>Mål</b><br>Ergo fotskammel                | Høyde<br>41/58 | Bredde<br>47                                   | Dybde<br>37 | Sete høyde<br>- | Sete dybde<br>- | Arml. Høyde<br>- | Vekt netto<br>4 |

|                                  |      |      |      |      |      |
|----------------------------------|------|------|------|------|------|
| HB76090, Ryggpute med sidestøtte | 2679 | 2880 | 3091 | 3307 | 3523 |
|----------------------------------|------|------|------|------|------|

### Gent hvilestol m/regulering og fast setetrekk, stål



|  |              |  |             |                  |                  |                   |                  |
|--|--------------|--|-------------|------------------|------------------|-------------------|------------------|
| HB47053, Gent hvilestol m/trinnløs regulering, åpent armlene                             | 12113        | 12566  | 13045       | 13533            | 14020            |                   |                  |
| <b>Leveres standard i grå og sort epoxy. Krom og andre farger mot tillegg. Se side 2</b> |              |  |             |                  |                  |                   |                  |
| Fargetillegg   | 1238         | Levert uten nakkepute                          |             |                  | (325)            |                   |                  |
|  |              | Avtagbart setetrekk og vannnett trekk per sete |             |                  | 849              |                   |                  |
|  |              | vannnett ryggtrekk per rygg                    |             |                  | 1103             |                   |                  |
| <b>Mål</b><br>Gent hvilestol m/trinnløs regulering, åpent armlene                        | Høyde<br>108 | Bredde<br>63                                   | Dybde<br>76 | Sete høyde<br>45 | Sete dybde<br>48 | Arml. Høyde<br>59 | Vekt netto<br>15 |



|  |             |  |             |                 |                 |
|--|-------------|--|-------------|-----------------|-----------------|
| HB47063, Gent fotskammel, stål   | 3286        | 3421   | 3563        | 3708            | 3853            |
| <b>Leveres standard i grå og sort epoxy. Krom og andre farger mot tillegg.</b> |             |  |             |                 |                 |
| Fargetillegg   | 906         | Avtagbart setetrekk og vannnett trekk per sete |             |                 | 840             |
| <b>Mål</b><br>Gent fotskammel, stål  | Høyde<br>43 | Bredde<br>47                                   | Dybde<br>50 | Sete dybde<br>- | Vekt netto<br>4 |

| Gruppe 1   | Gruppe 2   | Gruppe 3  | Gruppe 4  | Gruppe 5                    |
|--|--|---|---|-----------------------------|
| Renewed Loop*<br>Medley*<br>Lido*<br>Cura*<br>Tonal* | Wooly, Vita<br>Bond*, Rock*<br>Go Uni*<br>Go Check*<br>Go Couture*<br>Cyber*, Grain* | Focus,<br>Focus Melange,<br>Fokus Royal,<br>Silvertex,<br>Margrethe | Step<br>Step Melange*<br>Blazer, Synergy<br>Select, Track*<br>Amdal, Bardal<br>Pop*, Illusion, Illusion<br>full grain<br>Pop, Crisp | Capture<br>Barnum<br>* Puxx |

## Hvilestoler

### Gent tilleggsprodukter

|   |      |      |      |      |      |
|---|------|------|------|------|------|
| HB47054, Gent hvilestol ekstra setetrekk        | 794  | 953  | 1121 | 1293 | 1464 |
| HB47058, Gent hvilestol ekstra ryggtrekk        | 1734 | 2064 | 2412 | 2767 | 3121 |
| HB47055, Gent hvilestol nakkepute, ekstra trekk | 702  | 839  | 984  | 1132 | 1280 |
| HB47056, Gent hvilestol setepute, komplett      | 1837 | 1996 | 2164 | 2336 | 2507 |
| HB47060, Gent fotskammel ekstra setetrekk       | 878  | 1015 | 1160 | 1308 | 1456 |

Avtagbart setetrekk og vannnett trekk per sete

849

### Nordia hvilestol bjørk



|  |       |       |       |       |       |
|--|-------|-------|-------|-------|-------|
| HB78053, Nordia hvilestol m/fast rygg, åpent armlene                     | 12751 | 13213 | 13700 | 14197 | 14693 |
| HB78052, Nordia hvilestol m/trinnløs regulering, åpent armlen            | 18828 | 19290 | 19777 | 20274 | 20770 |
| HB78059, Nordia hvilestol m/ motorisert rygg og fothviler, åpent armlene | 25273 | 25795 | 26346 | 26909 | 27469 |
| HB78054, Nordia hvilestol ekstra setetrekk                               | 809   | 991   | 1182  | 1377  | 1572  |
| HB78055, Nordia hvilestol ekstra ryggtrekk                               | 1702  | 2027  | 2369  | 2718  | 3066  |
| HB78056, Nordia nakkepute ekstra trekk                                   | 728   | 865   | 1010  | 1158  | 1306  |
| HB78057, Nordia hvilestol fothviler ekstra trekk                         | 789   | 954   | 1128  | 1305  | 1482  |
| hb78096, Nordia armlenepute topp, par                                    | 708   | 788   | 872   | 958   | 1043  |
| HB78095, Batteripakke for Nordia hvilestol m/motorisert fothviler        | 4782  |       |       |       |       |
| HB78097, Nordia hvilestol hjulvogn m/fofbrett, åpent armlene             | 6912  |       |       |       |       |
| Tillegg for sort eller hvit heldekkende lakk                             | 510   |       |       |       | (325) |
| Tillegg for spesial fargelakk eller beis                                 | 766   |       |       |       | 849   |
| Tillegg for eik  | 4349  |       |       |       | 910   |
|  |       |       |       |       | 1103  |
|  |       |       |       |       | 1317  |

Levert uten nakkepute

(325)

Avtagbart setetrekk og vannnett trekk per sete

849

Avtagbart trekk og vannnett trekk fothviler

910

vannnett ryggtrekk per rygg

1103

Spesial sittehøyde inntil 5 cm

1317

| Mål   | Høyde | Bredde | Dybde   | Sete høyde | Sete dybde | Arml. Høyde | Vekt netto |
|---|-------|--------|---------|------------|------------|-------------|------------|
| Nordia hvilestol m/fast rygg, åpent armlene                     | 119   | 71     | 73      | 46         | 48         | 68          | 17         |
| Nordia hvilestol m/trinnløs regulering, åpent armlen            | 119   | 71     | 73      | 46         | 48         | 68          | 17         |
| Nordia hvilestol m/ motorisert rygg og fothviler, åpent armlene | 119   | 71     | 73(142) | 46         | 48         | 68          | 20         |
| Nordia armlenepute topp, par                                    | 29    | 23     |         |            |            |             |            |

| Gruppe 1   | Gruppe 2   | Gruppe 3  | Gruppe 4  | Gruppe 5                    |
|--|--|---|---|-----------------------------|
| Renewed Loop*<br>Medley*<br>Lido*<br>Cura*<br>Tonal* | Wooly, Vita<br>Bond*, Rock*<br>Go Uni*<br>Go Check*<br>Go Couture*<br>Cyber*, Grain* | Focus,<br>Focus Melange,<br>Fokus Royal,<br>Silvertex,<br>Margrethe | Step<br>Step Melange*<br>Blazer, Synergy<br>Select, Track*<br>Amdal, Bardal<br>Pop*, Illusion, Illusion<br>full grain<br>Pop, Crisp | Capture<br>Barnum<br>* Puxx |

## Hvilestoler

### Nordia fotskammel

| HB7806, Nordia fotskammel                    | 4740 | 4905   | 5079 | 5256 | 5433 |
|--|------|--|------|------|------|
| Tillegg for sort eller hvit heldekkende lakk | 169  | Avtagbart setetrekk og vannnett trekk per sete |      |      | 840  |
| Tillegg for spesial fargelakk eller beis     | 253  |  |      |      |      |
| Tillegg for eik                              | 805  |  |      |      |      |

| Mål               | Høyde | Bredde | Dybde | Sete høyde | Sete dybde | Arml. Høyde | Vekt netto |
|-------------------|-------|--------|-------|------------|------------|-------------|------------|
| Nordia fotskammel | 45    | 66     | 43    | -          | 36         | -           | 5,3        |

### Pan hvilestol m/fast trekk, bjørk



|   |       |  |       |       |       |
|---|-------|--|-------|-------|-------|
| HB68053, Pan hvilestol m/fast rygg, åpent armlen            | 7716  | 8200   | 8711  | 9232  | 9751  |
| HB68054, Pan hvilestol m/trinnløs regulering, åpne armlen   | 9647  | 10131  | 10642 | 11163 | 11682 |
| HB68058, Pan gyngestol m/fast rygg, åpent armlene           | 8886  | 9370   | 9881  | 10402 | 10921 |
| HB68059, Pan gyngestol m/trinnløs regulering, åpent armlene | 10890 | 11374  | 11885 | 12406 | 12925 |
| HB680510, Pan hvilestol m/vippefunksjon, åpent armlen       | 17499 | 17992  | 18512 | 19042 | 19571 |
| HB68091, Pan hvilestol hjulvogn m/fofbrett til åpent armlen | 6583  |  |       |       |       |
| Tillegg for sort eller hvit heldekkende lakk                | 393   | Levert uten nakkepute                          |       |       | (325) |
| Tillegg for spesial fargelakk eller beis                    | 589   | Ulik farge/tekstil på knapper pr sete          |       |       | 334   |
| Tillegg for eik   | 1691  | Avtagbart setetrekk og vannnett trekk per sete |       |       | 382   |
|   |       | Spesial sittehøyde inntil 5 cm                 |       |       | 719   |
|   |       | Dobbel hendel for trinnløs regulering          |       |       | 825   |
|   |       | Skyvehjul på forben svart                      |       |       | 923   |
|   |       | Skyvehjul på framben hvit                      |       |       | 923   |
|   |       | Sete med Nosag fjær                            |       |       | 1079  |
|   |       | vannnett ryggtrekk per rygg                    |       |       | 1103  |
|   |       | Skyvehåndtak                                   |       |       | 1277  |

| Mål  | Høyde | Bredde | Dybde | Sete høyde | Arml. Høyde |
|--|-------|--------|-------|------------|-------------|
| Pan hvilestol m/fast rygg, åpent armlen            | 116   | 63     | 76    | 46         | 63          |
| Pan hvilestol m/trinnløs regulering, åpne armlen   | 116   | 63     | 76    | 46         | 48-52       |
| Pan gyngestol m/fast rygg, åpent armlene           | 116   | 63     | 76    | 46         | 48-52       |
| Pan gyngestol m/trinnløs regulering, åpent armlene | 116   | 63     | 76    | 46         | 48-52       |
| Pan hvilestol m/vippefunksjon, åpent armlen        | 116   | 63     | 76    | 46         | 63          |

| Gruppe 1   | Gruppe 2   | Gruppe 3  | Gruppe 4  | Gruppe 5                    |
|--|--|---|---|-----------------------------|
| Renewed Loop*<br>Medley*<br>Lido*<br>Cura*<br>Tonal* | Wooly, Vita<br>Bond*, Rock*<br>Go Uni*<br>Go Check*<br>Go Couture*<br>Cyber*, Grain* | Focus,<br>Focus Melange,<br>Fokus Royal,<br>Silvertex,<br>Margrethe | Step<br>Step Melange*<br>Blazer, Synergy<br>Select, Track*<br>Amdal, Bardal<br>Pop*, Illusion, Illusion<br>full grain<br>Pop, Crisp | Capture<br>Barnum<br>* Puxx |

## Hvilestoler

### Pan hvilestol overstoppet m/fast trekk, bjørk



|   |       |       |       |       |       |
|---|-------|-------|-------|-------|-------|
| HB680511, Pan hvilestol m/trinnløs regulering, overstoppet armlen | 11356 | 12063 | 12808 | 13569 | 14327 |
| HB680512, Pan hvilestol m/fast rygg, overstoppet armlen           | 9347  | 10054 | 10799 | 11560 | 12318 |
| HB680513, Pan armlenebeskyttere par, overstoppet armlen           | 560   | 747   | 944   | 1145  | 1346  |
| HB68092, Pan hvilestol hjulvogn m/fofbrett for overstoppet armlen | 6583  |       |       |       |       |
| Tillegg for sort eller hvit heldekkende lakk                      | 126   |       |       |       | (325) |
| Tillegg for spesial fargelakk eller beis                          | 189   |       |       |       | 334   |
| Tillegg for eik   | 449   |       |       |       | 382   |
|   |       |       |       |       | 719   |
|   |       |       |       |       | 825   |
|   |       |       |       |       | 1079  |
|   |       |       |       |       | 1103  |
|   |       |       |       |       | 1277  |

| Mål   | Høyde | Bredde | Dybde | Sete høyde | Sete dybde | Arml. Høyde | Vekt netto |
|---|-------|--------|-------|------------|------------|-------------|------------|
| Pan hvilestol m/trinnløs regulering, overstoppet armlen | 116   | 69,5   | 76    | 46         | 49         | 60          | 18,8       |
| Pan hvilestol m/fast rygg, overstoppet armlen           | 116   | 69,5   | 76    | 46         | 49         | 60          | 18,8       |

### Pan tilleggsprodukter

|   |      |      |      |      |      |
|---|------|------|------|------|------|
| HB68051, Pan hvilestol ekstra setetrekk       | 981  | 1228 | 1489 | 1756 | 2021 |
| HB68052, Pan hvilestol ekstra ryggtrekk       | 1685 | 2026 | 2385 | 2752 | 3118 |
| HB68042, Pan armlenepute topp, par            | 600  | 657  | 718  | 780  | 842  |
| HB68057, Pan hvilestol nakkepute ekstra trekk | 701  | 838  | 983  | 1131 | 1279 |
| HB680514, Pan hvilestol setepute, komplett    | 1768 | 1936 | 2113 | 2293 | 2473 |
| HB1965, Gass sylinder m/wire til Bo/Ergo/Pan  | 1311 |      |      |      |      |

| Gruppe 1   | Gruppe 2   | Gruppe 3  | Gruppe 4  | Gruppe 5                    |
|--|--|---|---|-----------------------------|
| Renewed Loop*<br>Medley*<br>Lido*<br>Cura*<br>Tonal* | Wooly, Vita<br>Bond*, Rock*<br>Go Uni*<br>Go Check*<br>Go Couture*<br>Cyber*, Grain* | Focus,<br>Focus Melange,<br>Fokus Royal,<br>Silvertex,<br>Margrethe | Step<br>Step Melange*<br>Blazer, Synergy<br>Select, Track*<br>Amdal, Bardal<br>Pop*, Illusion, Illusion<br>full grain<br>Pop, Crisp | Capture<br>Barnum<br>* Puxx |

## Hvilestoler

### Pan fotskammel m/fast trekk, bjørk



|  |      |  |      |      |      |
|--|------|--|------|------|------|
| HB68060, Pan fotskammel                      | 3260 | 3403   | 3554 | 3708 | 3861 |
| HB68062, Pan fotskammel m/gyngemeie          | 4071 | 4214   | 4365 | 4519 | 4672 |
| HB68061, Pan fotskammel ekstra setetrekk     | 841  | 992  | 1151 | 1314 | 1476 |
| Tillegg for sort eller hvit heldekkende lakk | 158  | Avtagbart setetrekk og vanntett trekk per sete |      |      | 382  |
| Tillegg for spesial fargelakk eller beis     | 238  | Regulerbar pute                                |      |      | 575  |
| Tillegg for eik                              | 658  | Bevegelig fotplate delt                        |      |      | 812  |

| Mål                        | Høyde | Bredde | Dybde | Sete høyde | Sete dybde | Arml. Høyde | Vekt netto |
|----------------------------|-------|--------|-------|------------|------------|-------------|------------|
| Pan fotskammel             | 41/58 | 47     | 37    | -          | -          | -           | 4          |
| Pan fotskammel m/gyngemeie | 41    | 47     | 38    |            |            |             | 4          |

### Svan hvilestol m/fast trekk, bjørk



|   |       |       |       |       |       |
|---|-------|-------|-------|-------|-------|
| HB12052, Svan hvilestol m/trinnløs regulering, åpent armlen | 14505 | 15192 | 15917 | 16657 | 17395 |
| HB12051, Svan hvilestol m/fast rygg, åpent armlen           | 12786 | 13473 | 14198 | 14938 | 15676 |
| HB12057, Svan hvilestol m/vippefunksjon, åpent armlen       | 22505 | 23192 | 23917 | 24657 | 25395 |

#### \* Sete leveres standard med Nosag fjær

|  |      |  |  |  |       |
|--|------|--|--|--|-------|
| Tillegg for sort eller hvit heldekkende lakk | 393  | Leveret uten nakkepute                         |  |  | (325) |
| Tillegg for spesial fargelakk eller beis     | 590  | Avtagbart setetrekk og vanntett trekk per sete |  |  | 382   |
| Tillegg for eik                              | 1911 | Spesial sittehøyde inntil 5 cm                 |  |  | 719   |
|  |      | Dobbel hendel for trinnløs regulering          |  |  | 825   |
|  |      | Skyvehjul på forben svart                      |  |  | 923   |
|  |      | Skyvehjul på framben hvit                      |  |  | 923   |
|  |      | vanntett ryggtrekk per rygg                    |  |  | 1103  |

| Mål  | Høyde | Bredde | Dybde | Sete høyde | Sete dybde | Arml. Høyde | Vekt netto |
|--|-------|--------|-------|------------|------------|-------------|------------|
| Svan hvilestol m/trinnløs regulering, åpent armlen | 113   | 68     | 70    | 46         | 49         | 64          | 16,3       |
| Svan hvilestol m/fast rygg, åpent armlen           | 113   | 68     | 70    | 46         | 49         | 64          | 16,3       |
| Svan hvilestol m/vippefunksjon, åpent armlen       | 113   | 68     | 70    | 46         | 49         | 64          | 19         |



| Gruppe 1   | Gruppe 2   | Gruppe 3  | Gruppe 4  | Gruppe 5                    |
|--|--|---|---|-----------------------------|
| Renewed Loop*<br>Medley*<br>Lido*<br>Cura*<br>Tonal* | Wooly, Vita<br>Bond*, Rock*<br>Go Uni*<br>Go Check*<br>Go Couture*<br>Cyber*, Grain* | Focus,<br>Focus Melange,<br>Fokus Royal,<br>Silvertex,<br>Margrethe | Step<br>Step Melange*<br>Blazer, Synergy<br>Select, Track*<br>Amdal, Bardal<br>Pop*, Illusion, Illusion<br>full grain<br>Pop, Crisp | Capture<br>Barnum<br>* Puxx |

## Hvilestoler

### Svan hvilestol m/armlenepute, fast trekk, bjørk



|  |       |       |       |       |       |
|--|-------|-------|-------|-------|-------|
| HB12055, Svan hvilestol m/trinnløs regulering, åpent armlene med armlenepute | 14722 | 15409 | 16134 | 16874 | 17612 |
| HB12056, Svan hvilestol m/fast rygg, åpent armlen med armlenepute            | 13004 | 13691 | 14416 | 15156 | 15894 |
| HB12058, Svan hvilestol m/vipperfunksjon, åpen armlen med armlenepute        | 22722 | 23409 | 24134 | 24874 | 25612 |

#### \* Sete leveres standard med Nosag fjær

|  |      |  |       |
|--|------|--|-------|
| Tillegg for sort eller hvit heldekkende lakk | 393  | Levert uten nakkepute                          | (325) |
| Tillegg for spesial fargelakk eller beis     | 590  | Avtagbart setetrekk og vannnett trekk per sete | 382   |
| Tillegg for eik                              | 1832 | Spesial sittehøyde inntil 5 cm                 | 719   |
|  |      | Dobbel hendel for trinnløs regulering          | 825   |
|  |      | Skyvehjul på forben svart                      | 923   |
|  |      | Skyvehjul på framben hvit                      | 923   |
|  |      | vannnett ryggtrekk per rygg                    | 1103  |

| Mål   | Høyde | Bredde | Dybde | Sete høyde | Sete dybde | Arml. Høyde | Vekt netto |
|---|-------|--------|-------|------------|------------|-------------|------------|
| Svan hvilestol m/trinnløs regulering, åpent armlene med armlenepute | 113   | 69     | 70    | 46         | 49         | 64          | 16,3       |
| Svan hvilestol m/fast rygg, åpent armlen med armlenepute            | 113   | 69     | 70    | 46         | 49         | 64          | 16,3       |
| Svan hvilestol m/vipperfunksjon, åpen armlen med armlenepute        | 113   | 69     | 70    | 46         | 49         | 64          | 19         |

### Svan hvilestol overstoppet m/fast trekk, bjørk



|   |       |       |       |       |       |
|---|-------|-------|-------|-------|-------|
| HB12053, Svan hvilestol m/fast rygg, overstoppet armlen           | 14181 | 14868 | 15593 | 16333 | 17071 |
| HB12054, Svan hvilestol m/trinnløs regulering, overstoppet armlen | 15588 | 16275 | 17000 | 17740 | 18478 |
| HB12059, Svan hvilestol m/vipperfunksjon, stoppet armlen          | 22181 | 22868 | 23593 | 24333 | 25071 |

#### \* Sete leveres standard med Nosag fjær

|  |      |  |       |
|--|------|--|-------|
| Tillegg for sort eller hvit heldekkende lakk | 126  | Levert uten nakkepute                          | (325) |
| Tillegg for spesial fargelakk eller beis     | 189  | Avtagbart setetrekk og vannnett trekk per sete | 382   |
| Tillegg for eik                              | 1102 | Spesial sittehøyde inntil 5 cm                 | 719   |
|  |      | Dobbel hendel for trinnløs regulering          | 825   |
|  |      | Skyvehjul på forben svart                      | 923   |
|  |      | Skyvehjul på framben hvit                      | 923   |
|  |      | vannnett ryggtrekk per rygg                    | 1103  |

| Mål  | Høyde | Bredde | Dybde | Sete høyde | Sete dybde | Arml. Høyde | Vekt netto |
|--|-------|--------|-------|------------|------------|-------------|------------|
| Svan hvilestol m/fast rygg, overstoppet armlen           | 113   | 70     | 70    | 46         | 70         | 64          | 16,3       |
| Svan hvilestol m/trinnløs regulering, overstoppet armlen | 113   | 69     | 70    | 46         | 49         | 64          | 16,3       |
| Svan hvilestol m/vipperfunksjon, stoppet armlen          | 113   | 70     |       | 46         | 70         | 64          | 19         |

| Gruppe 1   | Gruppe 2   | Gruppe 3  | Gruppe 4  | Gruppe 5                    |
|--|--|---|---|-----------------------------|
| Renewed Loop*<br>Medley*<br>Lido*<br>Cura*<br>Tonal* | Wooly, Vita<br>Bond*, Rock*<br>Go Uni*<br>Go Check*<br>Go Couture*<br>Cyber*, Grain* | Focus,<br>Focus Melange,<br>Fokus Royal,<br>Silvertex,<br>Margrethe | Step<br>Step Melange*<br>Blazer, Synergy<br>Select, Track*<br>Amdal, Bardal<br>Pop*, Illusion, Illusion<br>full grain<br>Pop, Crisp | Capture<br>Barnum<br>* Puxx |

## Hvilestoler

|   |      |
|---|------|
| HB1965, Gass sylinder m/wire til Bo/Ergo/Pan    | 1311 |
| HB1966, Gass sylinder m/wire til Duun hvilestol | 1311 |

| Gruppe 1   | Gruppe 2   | Gruppe 3  | Gruppe 4  | Gruppe 5                    |
|--|--|---|---|-----------------------------|
| Renewed Loop*<br>Medley*<br>Lido*<br>Cura*<br>Tonal* | Wooly, Vita<br>Bond*, Rock*<br>Go Uni*<br>Go Check*<br>Go Couture*<br>Cyber*, Grain* | Focus,<br>Focus Melange,<br>Fokus Royal,<br>Silvertex,<br>Margrethe | Step<br>Step Melange*<br>Blazer, Synergy<br>Select, Track*<br>Amdal, Bardal<br>Pop*, Illusion, Illusion<br>full grain<br>Pop, Crisp | Capture<br>Barnum<br>* Puxx |

## Sittegrupper

### Bo sittegruppe m/avtagbart trekk, bjørk



|   |       |       |       |       |       |
|---|-------|-------|-------|-------|-------|
| HB34100, Bo 1-seter m/overstoppet armlen  | 14888 | 15878 | 16922 | 17987 | 19049 |
| HB34200, Bo 2-seter m/overstoppet armlene | 20173 | 21633 | 23173 | 24745 | 26311 |
| HB34300, Bo 3-seter m/overstoppet armlene | 28768 | 30688 | 32712 | 34778 | 36837 |

#### Vendbare puter.

|  |      |  |      |
|--|------|--|------|
| Tillegg for sort eller hvit heldekkende lakk | 136  | Avtagbart setetrekk og vannrett trekk per sete | 384  |
| Tillegg for spesial fargelakk eller beis     | 200  | vannrett ryggtrekk per rygg                    | 800  |
| Tillegg for eik                              | 1778 | Spesial sittehøyde inntil 5 cm                 | 1155 |

| Mål                              | Høyde | Bredde | Dybde | Sete høyde | Sete dybde | Arml. Høyde | Vekt netto |
|----------------------------------|-------|--------|-------|------------|------------|-------------|------------|
| Bo 1-seter m/overstoppet armlen  | 86    | 75     | 73    | 46         | 47         | 64          | 27         |
| Bo 2-seter m/overstoppet armlene | 86    | 127    | 73    | 46         | 47         | 64          | 36         |
| Bo 3-seter m/overstoppet armlene | 86    | 179    | 73    | 46         | 47         | 64          | 45         |

### Bo tilleggsprodukter



|  |      |      |      |      |      |
|--|------|------|------|------|------|
| HB34013, Bo sittegruppe nakkepute  | 2162 | 2302 | 2450 | 2601 | 2751 |
| HB34014, Bo sittegruppe armlenebeskyttere, par                               | 1154 | 1539 | 1945 | 2360 | 2773 |
| HB34016, Bo sittegruppe avtagb armlentrekk m/vannrett beskyttelsestrekk, par | 1543 | 2019 | 2520 | 3032 | 3543 |
| HB34012, Bo sittegruppe ekstra setetrekk                                     | 1197 | 1607 | 2039 | 2480 | 2920 |
| HB34015, Bo sittegruppe ekstra ryggtrekk                                     | 1115 | 1459 | 1822 | 2192 | 2560 |

| Gruppe 1   | Gruppe 2   | Gruppe 3  | Gruppe 4  | Gruppe 5                    |
|--|--|---|---|-----------------------------|
| Renewed Loop*<br>Medley*<br>Lido*<br>Cura*<br>Tonal* | Wooly, Vita<br>Bond*, Rock*<br>Go Uni*<br>Go Check*<br>Go Couture*<br>Cyber*, Grain* | Focus,<br>Focus Melange,<br>Fokus Royal,<br>Silvertex,<br>Margrethe | Step<br>Step Melange*<br>Blazer, Synergy<br>Select, Track*<br>Amdal, Bardal<br>Pop*, Illusion, Illusion<br>full grain<br>Pop, Crisp | Capture<br>Barnum<br>* Puxx |

## Sittegrupper

### Boble sittegruppe m/overstoppet armlen, bjørk, avtagbart trekk på hele rammen



|  |       |  |       |       |       |
|--|-------|--|-------|-------|-------|
| HB15100, Boble 1-seter m/overstoppet armlen  | 13738 | 14676  | 15664 | 16674 | 17680 |
| HB15200, Boble 2-seter m/overstoppet armlen  | 19892 | 21286  | 22756 | 24257 | 25753 |
| HB15300, Boble 3-seter m/overstoppet armlen  | 29991 | 31850  | 33811 | 35812 | 37806 |
| Tillegg for sort eller hvit heldekkende lakk | 136   | Avtagbart setetrekk og vanntett trekk per sete |       |       | 384   |
| Tillegg for spesial fargelakk eller beis     | 200   | vanntett ryggtrekk per rygg                    |       |       | 800   |
| Tillegg for eik                              | 1778  | Spesial sittehøyde inntil 5 cm                 |       |       | 1155  |

| Mål                                | Høyde | Bredde | Dybde | Sete høyde | Sete dybde | Arml. Høyde | Vekt netto |
|------------------------------------|-------|--------|-------|------------|------------|-------------|------------|
| Boble 1-seter m/overstoppet armlen | 95    | 75     | 73    | 46         | 47         | 64          | 27         |
| Boble 2-seter m/overstoppet armlen | 95    | 127    | 73    | 46         | 47         | 64          | 36         |
| Boble 3-seter m/overstoppet armlen | 95    | 179    | 73    | 46         | 47         | 64          | 45         |

### Duun sittegruppe m/fast trekk, bjørk



|  |       |  |       |       |       |
|--|-------|--|-------|-------|-------|
| HB57000, Duun 1-seter m/åpne armlen          | 12126 | 12632  | 13166 | 13711 | 14253 |
| HB57002, Duun 2-seter m/åpne armlen          | 16272 | 17135  | 18046 | 18975 | 19902 |
| HB57003, Duun 3-seter m/åpne armlen          | 21498 | 22788  | 24148 | 25536 | 26920 |
| Tillegg for sort eller hvit heldekkende lakk | 677   | vanntett ryggtrekk per rygg                    |       |       | 800   |
| Tillegg for spesial fargelakk eller beis     | 1016  | Avtagbart setetrekk og vanntett trekk per sete |       |       | 800   |
| Tillegg for eik                              | 1071  | Spesial sittehøyde inntil 5 cm                 |       |       | 1293  |
|  |       | Vektplate, fast sete og ryggpute               |       |       | 6300  |

| Mål                        | Høyde | Bredde | Dybde | Sete høyde | Sete dybde | Arml. Høyde | Vekt netto |
|----------------------------|-------|--------|-------|------------|------------|-------------|------------|
| Duun 1-seter m/åpne armlen | 87    | 62     | 73    | 46         | 47         | 62          | 16         |
| Duun 2-seter m/åpne armlen | 87    | 120    | 73    | 46         | 47         | 62          | 34         |
| Duun 3-seter m/åpne armlen | 87    | 174    | 73    | 46         | 47         | 62          | 43         |

| Gruppe 1   | Gruppe 2   | Gruppe 3  | Gruppe 4  | Gruppe 5                    |
|--|--|---|---|-----------------------------|
| Renewed Loop*<br>Medley*<br>Lido*<br>Cura*<br>Tonal* | Wooly, Vita<br>Bond*, Rock*<br>Go Uni*<br>Go Check*<br>Go Couture*<br>Cyber*, Grain* | Focus,<br>Focus Melange,<br>Fokus Royal,<br>Silvertex,<br>Margrethe | Step<br>Step Melange*<br>Blazer, Synergy<br>Select, Track*<br>Amdal, Bardal<br>Pop*, Illusion, Illusion<br>full grain<br>Pop, Crisp | Capture<br>Barnum<br>* Puxx |

## Sittegrupper

### Duun sittegruppe overstoppet m/fast trekk, bjørk



|   |       |       |       |       |       |
|---|-------|-------|-------|-------|-------|
| HB57004, Duun 1-seter m/overstoppet armlen  | 12957 | 13669 | 14421 | 15187 | 15951 |
| HB57005, Duun 2-seter m/overstoppet armlen  | 17284 | 18351 | 19476 | 20625 | 21769 |
| HB57006, Duun 3-seter m/overstoppet armlene | 22694 | 24146 | 25678 | 27241 | 28798 |

\* Kan leveres med ekstra vektplate for psykiatri. Totalvekt med vektplate: 1-Seter 31 kg. 2-seter 51 kg. 3-seter 69 kg.

|  |     |  |      |
|--|-----|--|------|
| Tillegg for sort eller hvit heldekkende lakk | 128 | Avtagbart setetrekk og vanntett trekk per sete | 800  |
| Tillegg for spesial fargelakk eller beis     | 195 | vanntett ryggtrekk per rygg                    | 846  |
| Tillegg for eik                              | 591 | Spesial sittehøyde inntil 5 cm                 | 1293 |
|  |     | Vektplate, fast sete og ryggpute               | 6300 |

| Mål                                | Høyde | Bredde | Dybde | Sete høyde | Sete dybde | Arml. Høyde | Vekt netto |
|------------------------------------|-------|--------|-------|------------|------------|-------------|------------|
| Duun 1-seter m/overstoppet armlen  | 87    | 70     | 73    | 46         | 48         | 62          | 24         |
| Duun 2-seter m/overstoppet armlen  | 87    | 127    | 73    | 46         | 48         | 62          | 37         |
| Duun 3-seter m/overstoppet armlene | 87    | 180    | 73    | 46         | 48         | 62          | 48         |

### Duun tilleggsprodukter



|   |      |      |      |      |      |
|---|------|------|------|------|------|
| HB57035, Duun sittegruppe nakkepute                                 | 1781 | 1921 | 2069 | 2220 | 2370 |
| HB57040, Duun sittegruppe ekstra setetrekk                          | 936  | 1219 | 1518 | 1823 | 2127 |
| HB57041, Duun sittegruppe ekstra ryggtrekk                          | 846  | 1011 | 1185 | 1362 | 1539 |
| HB57042, Duun sittegruppe armlenebeskyttere par, overstoppet armlen | 669  | 930  | 1206 | 1487 | 1767 |
| HB57055, Duun armlenepute topp, par                                 | 585  | 642  | 703  | 765  | 827  |

| Mål                        | Høyde | Bredde |
|----------------------------|-------|--------|
| Duun armlenepute topp, par | 26    | 16     |

| Gruppe 1   | Gruppe 2   | Gruppe 3  | Gruppe 4  | Gruppe 5                    |
|--|--|---|---|-----------------------------|
| Renewed Loop*<br>Medley*<br>Lido*<br>Cura*<br>Tonal* | Wooly, Vita<br>Bond*, Rock*<br>Go Uni*<br>Go Check*<br>Go Couture*<br>Cyber*, Grain* | Focus,<br>Focus Melange,<br>Fokus Royal,<br>Silvertex,<br>Margrethe | Step<br>Step Melange*<br>Blazer, Synergy<br>Select, Track*<br>Amdal, Bardal<br>Pop*, Illusion, Illusion<br>full grain<br>Pop, Crisp | Capture<br>Barnum<br>* Puxx |

## Sittegrupper

### Lake benk overstoppet, u/armlien (Slutt selges)



|  |       |       |       |       |       |
|--|-------|-------|-------|-------|-------|
| HB5812, Lake benk 2-seter, overstoppet | 12703 | 13075 | 13466 | 13866 | 14264 |
| HB5813, Lake benk 3-seter, overstoppet | 16248 | 16757 | 17293 | 17841 | 18386 |
| HB5814, Lake benk 4-seter, overstoppet | 24560 | 25242 | 25961 | 26695 | 27427 |
| HB5815, Lake benk 5-seter, overstoppet | 28151 | 29009 | 29914 | 30837 | 31758 |
| HB5816, Lake benk 6-seter, overstoppet | 33133 | 34129 | 35179 | 36250 | 37318 |

Skisse må vedlegges alle ordrer med modulmøblering. Leveres standard i grå epoxy

Med kontrastsøm

258

| Mål                            | Høyde | Bredde | Dybde | Sete høyde | Sete dybde | Arml. Høyde | Vekt netto |
|--------------------------------|-------|--------|-------|------------|------------|-------------|------------|
| Lake benk 2-seter, overstoppet | 84    | 100    | 58    | 45         | 41         | -           | 16         |
| Lake benk 3-seter, overstoppet | 84    | 157    | 58    | 45         | 41         | -           | 20         |
| Lake benk 4-seter, overstoppet | 84    | 214    | 58    | 45         | 41         | -           | 30         |
| Lake benk 5-seter, overstoppet | 84    | 271    | 58    | 45         | 41         | -           | 39         |
| Lake benk 6-seter, overstoppet | 84    | 328    | 58    | 45         | 41         | -           | 43         |

|                                 |      |      |      |      |      |
|---------------------------------|------|------|------|------|------|
| HB580902, Lake overstoppet sete | 2942 | 3134 | 3337 | 3544 | 3751 |
| Med kontrastsøm                 |      |      |      |      | 258  |

| Mål                   | Høyde | Bredde | Dybde | Sete høyde | Sete dybde | Arml. Høyde | Vekt netto |
|-----------------------|-------|--------|-------|------------|------------|-------------|------------|
| Lake overstoppet sete | -     | 42     | -     | -          | 41         | -           | 3          |

## Lake komponenter

|   |      |   |  |  |  |
|---|------|---|--|--|--|
| HB580901, Lake benk armlen                        | 1098 |   |  |  |  |
| HB58303, Lake benk 2-seter bjelke                 | 3958 |   |  |  |  |
| HB58304, Lake benk 3-seter bjelke                 | 4626 |   |  |  |  |
| HB58305, Lake benk hjørnebjelke                   | 991  |   |  |  |  |
| HB58301, Lake benk T-ben                          | 1438 |   |  |  |  |
| HB58302, Lake benk koblingsben                    | 2106 |   |  |  |  |
| HB5891, Gulvfeste pr T-ben                        | 154  |   |  |  |  |
| hb58151, Lake benk mellomplate, 44x44 avr. hjørne | 1754 | Mellomplate leveres i Hellands standard laminater |  |  |  |
| Tillegg for sort eller hvit heldekkende lakk      | 111  |   |  |  |  |
| Tillegg for spesial fargelakk eller beis          | 170  |   |  |  |  |
| Tillegg for eik                                   | 118  |   |  |  |  |

| Gruppe 1   | Gruppe 2   | Gruppe 3  | Gruppe 4  | Gruppe 5                    |
|--|--|---|---|-----------------------------|
| Renewed Loop*<br>Medley*<br>Lido*<br>Cura*<br>Tonal* | Wooly, Vita<br>Bond*, Rock*<br>Go Uni*<br>Go Check*<br>Go Couture*<br>Cyber*, Grain* | Focus,<br>Focus Melange,<br>Fokus Royal,<br>Silvertex,<br>Margrethe | Step<br>Step Melange*<br>Blazer, Synergy<br>Select, Track*<br>Amdal, Bardal<br>Pop*, Illusion, Illusion<br>full grain<br>Pop, Crisp | Capture<br>Barnum<br>* Puxx |

## Sittegrupper

### Roll pall



|                       |      |      |      |      |       |
|-----------------------|------|------|------|------|-------|
| HB4500, Roll Pall Ø50 | 4940 | 5146 | 5364 | 5586 | 5807  |
| HB4503, Roll Pall Ø65 | 5819 | 6094 | 6384 | 6680 | 6975  |
| HB4505, Roll Pall Ø90 | 8504 | 8944 | 9408 | 9881 | 10353 |

Ben leveres standard i grå epoxy eller krom. Høyde 46.

| Mål           | Høyde | Bredde | Dybde | Sete høyde | Vekt netto |
|---------------|-------|--------|-------|------------|------------|
| Roll Pall Ø50 | 46    | 50     | 50    | 46         | 7,5        |
| Roll Pall Ø65 | 46    | 65     | 65    | 46         | 11         |
| Roll Pall Ø90 | 46    | 90     | 90    | 46         | 14         |

### Pan sittegruppe m/avtagbart trekk, bjørk



|  |       |       |  |       |       |
|--|-------|-------|--|-------|-------|
| HB68010, Pan 1-seter m/åpent armlene         | 7969  | 8321  | 8693   | 9072  | 9449  |
| HB68020, Pan 2-seter m/åpent armlene         | 12377 | 13004 | 13666  | 14341 | 15013 |
| HB68030, Pan 3-seter m/åpent armlene         | 17216 | 18145 | 19125  | 20126 | 21123 |
| HB68040, Pan sittegruppe setetrekk           | 1019  | 1371  | 1743   | 2122  | 2499  |
| HB68041, Pan sittegruppe ryggtrekk           | 1062  | 1293  | 1537   | 1786  | 2033  |
| HB68042, Pan armlenepute topp, par           | 600   | 657   | 718  | 780   | 842   |
| Tillegg for sort eller hvit heldekkende lakk | 393   |       | Ulik farge/tekstil på knapper pr sete          |       | 334   |
| Tillegg for spesial fargelakk eller beis     | 589   |       | Avtagbart setetrekk og vanntett trekk per sete |       | 384   |
| Tillegg for eik Pan 1-seter m/åpent armlene  | 1691  |       | Vendbar pute                                   |       | 446   |
| Tillegg for eik Pan 2-seter m/åpent armlene  | 1910  |       | Spesial sittehøyde inntil 5 cm                 |       | 719   |
| Tillegg for eik Pan 3-seter m/åpent armlene  | 2189  |       | vanntett ryggtrekk per rygg                    |       | 800   |

| Mål                         | Høyde | Bredde | Dybde | Sete høyde | Sete dybde | Arml. Høyde | Vekt netto |
|-----------------------------|-------|--------|-------|------------|------------|-------------|------------|
| Pan 1-seter m/åpent armlene | 90    | 62     | 70    | 46         | 47         | 62          | 12         |
| Pan 2-seter m/åpent armlene | 90    | 114    | 70    | 46         | 47         | 62          | 21         |
| Pan 3-seter m/åpent armlene | 90    | 165    | 70    | 46         | 47         | 62          | 28         |

| Gruppe 1   | Gruppe 2   | Gruppe 3  | Gruppe 4  | Gruppe 5                    |
|--|--|---|---|-----------------------------|
| Renewed Loop*<br>Medley*<br>Lido*<br>Cura*<br>Tonal* | Wooly, Vita<br>Bond*, Rock*<br>Go Uni*<br>Go Check*<br>Go Couture*<br>Cyber*, Grain* | Focus,<br>Focus Melange,<br>Fokus Royal,<br>Silvertex,<br>Margrethe | Step<br>Step Melange*<br>Blazer, Synergy<br>Select, Track*<br>Amdal, Bardal<br>Pop*, Illusion, Illusion<br>full grain<br>Pop, Crisp | Capture<br>Barnum<br>* Puxx |

## Sittegrupper

### Pan sittegruppe overstoppet, m/avtagbart trekk, bjørk



|   |       |       |  |       |       |
|---|-------|-------|--|-------|-------|
| HB68012, Pan 1-seter m/overstoppet armlene              | 10041 | 10635 | 11261  | 11900 | 12538 |
| HB68022, Pan 2-seter m/overstoppet armlene              | 14593 | 15522 | 16502  | 17503 | 18500 |
| HB68032, Pan 3-seter m/overstoppet armlene              | 19042 | 20310 | 21647  | 23011 | 24371 |
| HB680513, Pan armlenebeskyttere par, overstoppet armlen | 560   | 747   | 944  | 1145  | 1346  |
| Tillegg for sort eller hvit heldekkende lakk            | 126   |       | Ulik farge/tekstil på knapper pr sete          |       | 334   |
| Tillegg for spesial fargelakk eller beis                | 204   |       | Avtagbart setetrekk og vannnett trekk per sete |       | 384   |
| Tillegg for eik   | 449   |       | Vendbar pute                                   |       | 446   |
|   |       |       | Spesial sittehøyde inntil 5 cm                 |       | 719   |
|   |       |       | vannnett ryggtrekk per rygg                    |       | 800   |

| Mål                               | Høyde | Bredde | Dybde | Sete høyde | Sete dybde | Arml. Høyde | Vekt netto |
|-----------------------------------|-------|--------|-------|------------|------------|-------------|------------|
| Pan 1-seter m/overstoppet armlene | 88    | 70     | 71    | 46         | 47         | 62          | 15         |
| Pan 2-seter m/overstoppet armlene | 88    | 120    | 71    | 46         | 47         | 62          | 23,50      |
| Pan 3-seter m/overstoppet armlene | 88    | 170    | 71    | 46         | 47         | 62          | 31         |

### Nordia sittegruppe m/fast trekk, bjørk



|  |       |       |  |       |       |
|--|-------|-------|--|-------|-------|
| HB7801, Nordia 1-seter m/åpent armlene         | 9051  | 9381  | 9729   | 10084 | 10438 |
| HB7802, Nordia 2-seter m/åpent armlene         | 14337 | 14873 | 15439  | 16016 | 16591 |
| HB7803, Nordia 3-seter m/åpent armlene         | 19190 | 19987 | 20828  | 21687 | 22542 |
| HB78091, Nordia sittegruppe ekstra setetrekk   | 809   | 991   | 1182   | 1377  | 1572  |
| HB78092, Nordia sittegruppe ekstra ryggtrekk   | 812   | 997   | 1191   | 1389  | 1587  |
| Tillegg for sort eller hvit heldekkende lakk   | 718   |       | vannnett ryggtrekk per rygg                    |       | 846   |
| Tillegg for spesial fargelakk eller beis       | 1077  |       | Avtagbart setetrekk og vannnett trekk per sete |       | 846   |
| Tillegg for eik Nordia 1-seter m/åpent armlene | 4349  |       | Spesial sittehøyde inntil 5 cm                 |       | 1317  |
| Tillegg for eik Nordia 2-seter m/åpent armlene | 5173  |       |  |       |       |
| Tillegg for eik Nordia 3-seter m/åpent armlene | 6186  |       |  |       |       |

| Mål                            | Høyde | Bredde | Dybde | Sete høyde | Sete dybde | Arml. Høyde | Vekt netto |
|--------------------------------|-------|--------|-------|------------|------------|-------------|------------|
| Nordia 1-seter m/åpent armlene | 79    | 71     | 72    | 46         | 48         | 68          | 14,5       |
| Nordia 2-seter m/åpent armlene | 79    | 133    | 72    | 46         | 48         | 68          | 26         |
| Nordia 3-seter m/åpent armlene | 79    | 193    | 72    | 46         | 48         | 68          | 38         |



| Gruppe 1   | Gruppe 2   | Gruppe 3  | Gruppe 4  | Gruppe 5                    |
|--|--|---|---|-----------------------------|
| Renewed Loop*<br>Medley*<br>Lido*<br>Cura*<br>Tonal* | Wooly, Vita<br>Bond*, Rock*<br>Go Uni*<br>Go Check*<br>Go Couture*<br>Cyber*, Grain* | Focus,<br>Focus Melange,<br>Fokus Royal,<br>Silvertex,<br>Margrethe | Step<br>Step Melange*<br>Blazer, Synergy<br>Select, Track*<br>Amdal, Bardal<br>Pop*, Illusion, Illusion<br>full grain<br>Pop, Crisp | Capture<br>Barnum<br>* Puxx |

## Sittegrupper

### Nordia sittegruppe m/høy rygg og fast trekk, bjørk



|   |       |       |       |       |       |
|---|-------|-------|-------|-------|-------|
| HB78012, Nordia 1-seter høy rygg m/åpent armlene                | 11020 | 11463 | 11930 | 12406 | 12881 |
| HB78022, Nordia 2-seter høy rygg m/åpent armlene                | 18403 | 19269 | 20183 | 21115 | 22045 |
| hb78032, Nordia 3-seter høy rygg m/åpent armlene                | 25293 | 26588 | 27954 | 29348 | 30738 |
| HB78023, Nordia 2-seter høy og lav rygg m/åpent armlene         | 16363 | 17058 | 17792 | 18541 | 19287 |
| HB78033, Nordia 3-seter m/2 høye og 1 lav rygg m/åpent armlene  | 23258 | 24386 | 25575 | 26788 | 27998 |
| HB78034, Nordia 3-seter m/1høy og 2 lave rygger m/åpent armlene | 21216 | 22173 | 23182 | 24212 | 25239 |
| HB78056, Nordia nakkepute ekstra trekk                          | 728   | 865   | 1010  | 1158  | 1306  |
| hb78096, Nordia armlenepute topp, par                           | 708   | 788   | 872   | 958   | 1043  |
| HB78093, Nordia sittegruppe høy rygg ekstra ryggtrekk           | 1648  | 1928  | 2224  | 2526  | 2827  |

Ved kombinasjon høy og lav rygg må det spesifiseres plasseringen av disse, høyre og venstre sittende.

|   |      |  |       |
|---|------|--|-------|
| Tillegg for sort eller hvit heldekkende lakk            | 718  | Levert uten nakkepute                          | (325) |
| Tillegg for spesial fargelakk eller beis                | 1075 | Avtagbart setetrekk og vannnett trekk per sete | 846   |
| Tillegg for eik Nordia 1-seter høy rygg m/åpent armlene | 4349 | vannnett ryggtrekk per rygg                    | 1104  |
| Tillegg for eik Nordia 2-seter høy rygg m/åpent armlene | 5173 | Spesial sittehøyde inntil 5 cm                 | 1317  |
| Tillegg for eik Nordia 3-seter høy rygg m/åpent armlene | 6186 |  |       |

| Mål                                     | Høyde | Bredde | Dybde | Sete høyde | Sete dybde | Arml. Høyde | Vekt netto |
|---|-------|--------|-------|------------|------------|-------------|------------|
| Nordia 1-seter høy rygg m/åpent armlene | 120   | 71     | 80    | 46         | 48         | 68          | 16,5       |
| Nordia 2-seter høy rygg m/åpent armlene | 120   | 133    | 80    | 46         | 48         | 68          | 30         |
| Nordia 3-seter høy rygg m/åpent armlene | 120   | 193    | 80    | 46         | 48         | 68          | 44         |
| Nordia armlenepute topp, par            | 29    | 23     |       |            |            |             |            |

|  |     |
|--|-----|
| HB78094, Nordia gruppe senterammlene         | 682 |
| Tillegg for sort eller hvit heldekkende lakk | 171 |
| Tillegg for spesial fargelakk eller beis     | 257 |
| Tillegg for eik                              | 715 |

| Gruppe 1   | Gruppe 2   | Gruppe 3  | Gruppe 4  | Gruppe 5                    |
|--|--|---|---|-----------------------------|
| Renewed Loop*<br>Medley*<br>Lido*<br>Cura*<br>Tonal* | Wooly, Vita<br>Bond*, Rock*<br>Go Uni*<br>Go Check*<br>Go Couture*<br>Cyber*, Grain* | Focus,<br>Focus Melange,<br>Fokus Royal,<br>Silvertex,<br>Margrethe | Step<br>Step Melange*<br>Blazer, Synergy<br>Select, Track*<br>Amdal, Bardal<br>Pop*, Illusion, Illusion<br>full grain<br>Pop, Crisp | Capture<br>Barnum<br>* Puxx |

## Sittegrupper

### Ram benk m/ben i eik



|                            |      |      |      |      |       |
|----------------------------|------|------|------|------|-------|
| HB71023, Ram benk, 2-seter | 9031 | 9325 | 9635 | 9952 | 10268 |
|----------------------------|------|------|------|------|-------|

| Mål               | Høyde | Bredde | Dybde | Sete høyde | Sete dybde | Arml. Høyde | Vekt netto |
|-------------------|-------|--------|-------|------------|------------|-------------|------------|
| Ram benk, 2-seter | 63    | 100    | 37    | 63         | -          | -           | 10         |

### Svan sittegruppe åpent armlene, m/avtagbart trekk, bjørk



|  |       |       |       |       |       |
|--|-------|-------|-------|-------|-------|
| HB12010, Svan 1-seter m/åpent armlene  | 9551  | 9903  | 10275 | 10654 | 11031 |
| HB12020, Svan 2-seater m/åpent armlene | 14794 | 15424 | 16088 | 16766 | 17441 |
| HB12030, Svan 3-Seater m/åpent armlene | 21270 | 22205 | 23191 | 24198 | 25201 |

|  |      |   |  |  |            |
|--|------|---|--|--|------------|
| Tillegg for sort eller hvit heldekkende lakk | 393  | Avtagbart setetrekk og vannrett trekk per sete                |  |  | 384        |
| Tillegg for spesial fargelakk eller beis     | 589  | Vendbar pute  |  |  | 446        |
| Tillegg for eik                              | 2142 | Spesial sittehøyde inntil 5 cm<br>vannrett ryggtrekk per rygg |  |  | 719<br>800 |

| Mål                           | Høyde | Bredde | Dybde | Sete høyde | Sete dybde | Arml. Høyde | Vekt netto |
|-------------------------------|-------|--------|-------|------------|------------|-------------|------------|
| Svan 1-seter m/åpent armlene  | 89    | 63     | 48    | 46         | 48         | 63          |            |
| Svan 2-seater m/åpent armlene | 89    | 117    | 48    | 46         | 48         | 63          |            |
| Svan 3-Seater m/åpent armlene | 89    | 168    | 48    | 46         | 48         | 63          | 29,90      |

| Gruppe 1   | Gruppe 2   | Gruppe 3  | Gruppe 4  | Gruppe 5                    |
|--|--|---|---|-----------------------------|
| Renewed Loop*<br>Medley*<br>Lido*<br>Cura*<br>Tonal* | Wooly, Vita<br>Bond*, Rock*<br>Go Uni*<br>Go Check*<br>Go Couture*<br>Cyber*, Grain* | Focus,<br>Focus Melange,<br>Fokus Royal,<br>Silvertex,<br>Margrethe | Step<br>Step Melange*<br>Blazer, Synergy<br>Select, Track*<br>Amdal, Bardal<br>Pop*, Illusion, Illusion<br>full grain<br>Pop, Crisp | Capture<br>Barnum<br>* Puxx |

## Sittegrupper

### Svan sittegruppe åpent armlene med armlenepute, m/avtagbart trekk, bjørk



|  |       |   |       |       |            |
|--|-------|---|-------|-------|------------|
| HB12011, Svan 1-seter, åpent armlene med armlenepute | 9945  | 10305   | 10685 | 11073 | 11459      |
| HB12021, Svan 2-seter, åpent armlene med armlenepute | 15043 | 15703   | 16399 | 17110 | 17818      |
| HB12031, Svan 3-seter, åpent armlene med armlenepute | 21538 | 22473   | 23459 | 24466 | 25469      |
| Tillegg for sort eller hvit heldekkende lakk         | 393   | Avtagbart setetrekk og vannnett trekk per sete                |       |       | 384        |
| Tillegg for spesial fargelakk eller beis             | 589   | Vendbar pute  |       |       | 446        |
| Tillegg for eik                                      | 1936  | Spesial sittehøyde inntil 5 cm<br>vannnett ryggtrekk per rygg |       |       | 719<br>800 |

| Mål   | Høyde | Bredde | Dybde | Sete høyde | Sete dybde | Arml. Høyde |
|---|-------|--------|-------|------------|------------|-------------|
| Svan 1-seter, åpent armlene med armlenepute | 89    | 66     | 48    | 46         | 48         | 63          |
| Svan 2-seter, åpent armlene med armlenepute | 89    | 117    | 48    | 46         | 48         | 63          |
| Svan 3-seter, åpent armlene med armlenepute | 89    | 168    | 48    | 46         | 48         | 63          |

### Svan sittegruppe overstoppet, m/avtagbart trekk, bjørk



|  |       |   |       |       |            |
|--|-------|---|-------|-------|------------|
| HB12012, Svan 1-seter m/overstoppet armlene  | 11641 | 12114   | 12612 | 13121 | 13629      |
| HB12022, Svan 2-seter m/overstoppet armlene  | 16902 | 17683   | 18507 | 19348 | 20185      |
| HB12032, Svan 3-seter m/overstoppet armlene  | 25432 | 26513   | 27653 | 28816 | 29975      |
| Tillegg for sort eller hvit heldekkende lakk | 393   | Avtagbart setetrekk og vannnett trekk per sete                |       |       | 384        |
| Tillegg for spesial fargelakk eller beis     | 589   | Vendbar pute  |       |       | 446        |
| Tillegg for eik                              | 1303  | Spesial sittehøyde inntil 5 cm<br>vannnett ryggtrekk per rygg |       |       | 719<br>800 |

| Mål                                | Høyde | Bredde | Dybde | Sete høyde | Sete dybde | Arml. Høyde |
|------------------------------------|-------|--------|-------|------------|------------|-------------|
| Svan 1-seter m/overstoppet armlene | 89    | 70     | 48    | 46         | 48         | 63          |
| Svan 2-seter m/overstoppet armlene | 89    | 122    | 48    | 46         | 48         | 63          |
| Svan 3-seter m/overstoppet armlene | 89    | 170    | 48    | 46         | 48         | 63          |

| Gruppe 1   | Gruppe 2   | Gruppe 3  | Gruppe 4  | Gruppe 5                    |
|--|--|---|---|-----------------------------|
| Renewed Loop*<br>Medley*<br>Lido*<br>Cura*<br>Tonal* | Wooly, Vita<br>Bond*, Rock*<br>Go Uni*<br>Go Check*<br>Go Couture*<br>Cyber*, Grain* | Focus,<br>Focus Melange,<br>Fokus Royal,<br>Silvertex,<br>Margrethe | Step<br>Step Melange*<br>Blazer, Synergy<br>Select, Track*<br>Amdal, Bardal<br>Pop*, Illusion, Illusion<br>full grain<br>Pop, Crisp | Capture<br>Barnum<br>* Puxx |

## Sittegrupper

### Timeout sittegruppe m/armlen



|                                  |       |       |       |       |       |
|----------------------------------|-------|-------|-------|-------|-------|
| HB0401, Timeout 1-seter m/armlen | 9624  | 10345 | 11105 | 11880 | 12653 |
| HB0402, Timeout 2-seter m/armlen | 12758 | 13768 | 14832 | 15918 | 17001 |
| HB0403, Timeout 3-seter m/armlen | 17886 | 19242 | 20672 | 22131 | 23585 |

Leveres med stålben i sort eller grå epoxy til samme pris.

|  |     |  |      |
|--|-----|--|------|
| Tillegg for sort eller hvit heldekkende lakk | 143 | Avtagbart setetrekk og vanntett trekk per sete | 906  |
| Tillegg for spesial fargelakk eller beis     | 216 | Ekstrahøyde 3 cm                               | 991  |
| Tillegg for eik                              | 950 | Reduksjon av bredde (2 og 3 seter) +10/20cm    | 5017 |

| Mål                      | Høyde | Bredde | Dybde | Sete høyde | Sete dybde | Arml. Høyde | Vekt netto |
|--------------------------|-------|--------|-------|------------|------------|-------------|------------|
| Timeout 1-seter m/armlen | 80    | 81     | 67    | 46/49      | 49         | 63          | 20         |
| Timeout 2-seter m/armlen | 80    | 141    | 67    | 46/49      | 49         | 63          | 32         |
| Timeout 3-seter m/armlen | 80    | 200    | 67    | 46/49      | 49         | 63          | 41         |

| Gruppe 1   | Gruppe 2   | Gruppe 3  | Gruppe 4  | Gruppe 5                    |
|--|--|---|---|-----------------------------|
| Renewed Loop*<br>Medley*<br>Lido*<br>Cura*<br>Tonal* | Wooly, Vita<br>Bond*, Rock*<br>Go Uni*<br>Go Check*<br>Go Couture*<br>Cyber*, Grain* | Focus,<br>Focus Melange,<br>Fokus Royal,<br>Silvertex,<br>Margrethe | Step<br>Step Melange*<br>Blazer, Synergy<br>Select, Track*<br>Amdal, Bardal<br>Pop*, Illusion, Illusion<br>full grain<br>Pop, Crisp | Capture<br>Barnum<br>* Puxx |

## Sittegrupper

### Timeout sittegruppe u/armen



|   |       |       |       |       |       |
|---|-------|-------|-------|-------|-------|
| HB04013, Timeout 1-seter u/armen                                | 7317  | 7787  | 8283  | 8789  | 9294  |
| HB04023, Timeout 2-seter u/armen                                | 10759 | 11499 | 12279 | 13075 | 13869 |
| HB04033, Timeout 3-seter u/armen                                | 14452 | 15544 | 16695 | 17870 | 19041 |
| HB04041, Timeout bue 45° m/rygg                                 | 9298  | 9964  | 10666 | 11382 | 12096 |
| HB04042, Timeout hjørne 90° m/rygg                              | 10045 | 10685 | 11361 | 12051 | 12738 |
| HB04091, Timeout armlen høyre                                   | 2297  | 2567  | 2851  | 3141  | 3430  |
| HB040912, Timeout armlen venstre                                | 2297  | 2567  | 2851  | 3141  | 3430  |
| HB040913, Timeout 1-seter, ekstra setetrekk, avtagbar           | 941   | 1266  | 1608  | 1957  | 2305  |
| HB040914, Timeout 2-seter, ekstra setetrekk, avtagbar           | 1308  | 1811  | 2342  | 2884  | 3424  |
| HB040915, Timeout 3-seter, ekstra setetrekk, avtagbar           | 1669  | 2349  | 3065  | 3796  | 4525  |
| HB040916, Timeout 45° innvendig bue, ekstra setetrekk, avtagbar | 1069  | 1481  | 1916  | 2360  | 2803  |
| HB040920, Timeout 45° utvendig bue, ekstra setetrekk, avtagbar  | 966   | 1296  | 1644  | 1999  | 2353  |
| HB040918, Timeout 90° hjørne, ekstra setetrekk, avtagbar        | 884   | 1148  | 1427  | 1711  | 1994  |

Leveres med stålben i sort eller grå epoxy til samme pris.

|  |     |  |      |
|--|-----|--|------|
| Tillegg for sort eller hvit heldekkende lakk | 142 | Avtagbart setetrekk og vannrett trekk per sete | 906  |
| Tillegg for spesial fargelakk eller beis     | 216 | Ekstrahøyde 3 cm                               | 991  |
| Tillegg for eik                              | 950 | Reduksjon av bredde (2 og 3 seter) +10/20cm    | 5017 |

| Mål                       | Høyde | Bredde | Dybde | Sete høyde | Sete dybde | Vekt netto |
|---------------------------|-------|--------|-------|------------|------------|------------|
| Timeout 1-seter u/armen   | 80    | 61     | 67    | 46/49      | 49         | 13         |
| Timeout 2-seter u/armen   | 80    | 121    | 67    | 46/49      | 49         | 24         |
| Timeout 3-seter u/armen   | 80    | 181    | 67    | 46/49      | 49         | 33         |
| Timeout bue 45° m/rygg    | 80    | 65/115 | 67    | 46/49      | 49         | 18,0       |
| Timeout hjørne 90° m/rygg | 80    | 67     | 67    | 46/49      | 49         | 18,50      |
| Timeout armlen høyre      | 63    | 7      | 48    |            |            | 4          |

| Gruppe 1   | Gruppe 2   | Gruppe 3  | Gruppe 4  | Gruppe 5                    |
|--|--|---|---|-----------------------------|
| Renewed Loop*<br>Medley*<br>Lido*<br>Cura*<br>Tonal* | Wooly, Vita<br>Bond*, Rock*<br>Go Uni*<br>Go Check*<br>Go Couture*<br>Cyber*, Grain* | Focus,<br>Focus Melange,<br>Fokus Royal,<br>Silvertex,<br>Margrethe | Step<br>Step Melange*<br>Blazer, Synergy<br>Select, Track*<br>Amdal, Bardal<br>Pop*, Illusion, Illusion<br>full grain<br>Pop, Crisp | Capture<br>Barnum<br>* Puxx |

## Sittegrupper

### Timeout benk



|   |       |       |       |       |       |
|---|-------|-------|-------|-------|-------|
| HB04012, Timeout benk, 1-seater         | 5373  | 5618  | 5876  | 6140  | 6402  |
| HB04022, Timeout benk, 2-seater         | 7924  | 8287  | 8670  | 9061  | 9450  |
| HB04032, Timeout benk, 3-seater         | 10436 | 10975 | 11544 | 12124 | 12702 |
| HB0404, Timeout benk innv. bue 45°      | 6829  | 7145  | 7479  | 7819  | 8159  |
| HB040412, Timeout benk utvendig bue 45° | 6829  | 7145  | 7479  | 7819  | 8159  |

Leveres med stålben i sort eller grå epoxy til samme pris.

|  |     |  |      |
|--|-----|--|------|
| Tillegg for sort eller hvit heldekkende lakk | 142 | Avtagbart setetrekk og vannrett trekk per sete | 906  |
| Tillegg for spesial fargelakk eller beis     | 216 | Ekstrahøyde 3 cm                               | 991  |
| Tillegg for eik                              | 950 | Reduksjon av bredde (2 og 3 seter) +10/20cm    | 5017 |

| Mål                           | Høyde | Bredde | Dybde | Sete høyde | Sete dybde | Arml. Høyde | Vekt netto |
|-------------------------------|-------|--------|-------|------------|------------|-------------|------------|
| Timeout benk innv. bue 45°    | 46    | 65/115 | 67    | 46/49      | 49         | -           | 17         |
| Timeout benk utvendig bue 45° | 46    | 115/65 |       | 46/51      | 49         | -           | 17         |

### Timeout hjørneplate 64x64, heltre, bjørk

|  | Bjørk 1 | Bjørk 2->        | Eik 1 | Eik 2-> |
|--|---------|------------------|-------|---------|
| HB04803, Timeout hjørneplate 64x64, m/festebeslag og 1 ben | 4893    |                  | 6988  |         |
| Tillegg for sort eller hvit heldekkende lakk               | 136     | Ekstrahøyde 3 cm |       | 991     |
| Tillegg for spesial fargelakk eller beis                   | 204     |                  |       |         |

### Timeout mellomplate 64x64, heltre, bjørk

|  | Bjørk 1 | Bjørk 2-> | Eik 1 | Eik 2-> |
|--|---------|-----------|-------|---------|
| HB04808, Timeout mellomplate 64x64 m/festebeslag | 3468    |           | 5262  |         |
| Tillegg for sort eller hvit heldekkende lakk     | 298     |           |       |         |
| Tillegg for spesial fargelakk eller beis         | 445     |           |       |         |
| Tillegg for eik                                  | 1794    |           |       |         |

### Timeout mellomplate 64x32, heltre, bjørk

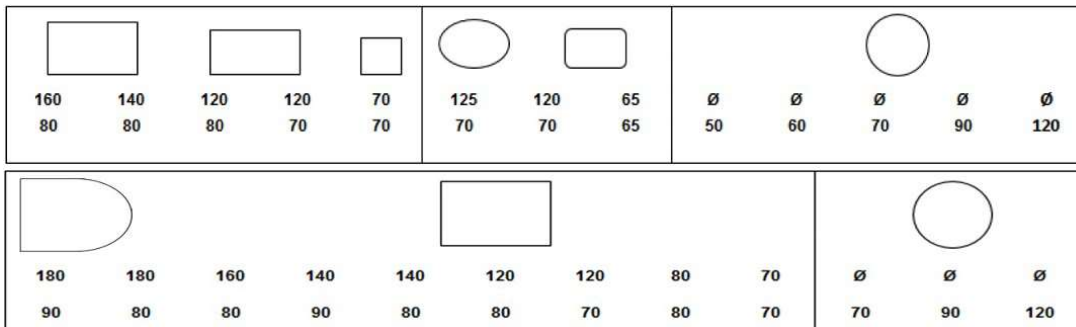
|  | Bjørk 1 | Bjørk 2-> | Eik 1 | Eik 2-> |
|--|---------|-----------|-------|---------|
| HB04809, Timeout mellomplate 32x64 m/festebeslag | 2659    |           | 3723  |         |
| Tillegg for sort eller hvit heldekkende lakk     | 300     |           |       |         |
| Tillegg for spesial fargelakk eller beis         | 447     |           |       |         |
| Tillegg for eik                                  | 1064    |           |       |         |

## Bordplater

Bordplatene leveres standard i to prisgrupper: bjørk F7921, eik F5374, hvit F1040 og lys grå F7927.

Standard fargelaminat: F8857 Just Gold, F2582 Lilac, F8751 Mojave, F7966 New Burgundy, F2297 Terril. Andre laminatfarger på forespørsel

### Standard laminat (Heltreplater kan leveres på forespørsel)



|   | 1    | 2->  |
|---|------|------|
| BA8101800101, Bordplate 22 mm 180x90 Vekt netto: 26                   | 6147 | 4801 |
| ba8101800701, Bordplate 22mm 180x90 avrundet kortside Vekt netto: 26  | 6147 | 4801 |
| ba8101800001, Bordplate 22 mm 180x80 Vekt netto: 23                   | 5811 | 4482 |
| BA8101600001, Bordplate 22 mm 160x80 Vekt netto: 22                   | 4998 | 3779 |
| ba8101400101, Bordplate 22 mm 140x90 Vekt netto: 20                   | 4413 | 3592 |
| ba8101400001, Bordplate 22 mm 140x80 Vekt netto: 18                   | 4182 | 3077 |
| BA8101200001, Bordplate 22 mm 120x80 Vekt netto: 15                   | 3189 | 2318 |
| ba8101200101, Bordplate 22 mm 120x70 Vekt netto: 13                   | 3018 | 2189 |
| ba8100650001, Bordplate 22 mm med runde hjørner 65x65 Vekt netto: 4   | 3028 | 2218 |
| ba8108080101, Bordplate 22 mm 80x80 Vekt netto: 10                    | 3196 | 2228 |
| ba8100700101, Bordplate 22 mm 70x70 Vekt netto: 8                     | 2623 | 2061 |
| ba8101250001, Bordplate 22 mm Ellipse 125x70 Vekt netto: 12           | 3612 | 2752 |
| ba8101200201, Bordplate 22 mm med runde hjørner 120x70 Vekt netto: 13 | 3800 | 2762 |
| BA8100500001, Bordplate 22 mm Ø50 Vekt netto: 3                       | 2613 | 1969 |
| BA8100600001, Bordplate 22 mm Ø60 Vekt netto: 4                       | 2852 | 2416 |
| BA8100700001, Bordplate 22 mm Ø70 Vekt netto: 6                       | 2976 | 2547 |
| BA8100900001, Bordplate 22 mm Ø90 Vekt netto: 10                      | 3511 | 2801 |
| BA8101200401, Bordplate 22 mm Ø120 Vekt netto: 18                     | 4619 | 4314 |

## Bordplater

Bordplatene leveres standard i to prisgrupper: bjørk F7921, eik F5374, hvit F1040 og lys grå F7927.

Standard fargelaminat: F8857 Just Gold, F2582 Lilac, F8751 Mojave, F7966 New Burgundy, F2297 Terril. Andre laminatfarger på forespørsel







### Standard fargelaminat (Heltreplater kan leveres på forespørsel)



1 2->

|  |      |      |
|--|------|------|
| BA81018001CL, Farge Laminat Bordplate 22 mm 180x90                   | 7377 | 5762 |
| BA81012007CL, Farge Laminat Bordplate 22mm 180x90 avrundet kortside  | 7377 | 5762 |
| ba81018000CL, Farge Laminat Bordplate 22 mm 180x80                   | 6973 | 5378 |
| BA81016000CL, Farge Laminat Bordplate 22 mm 160x80                   | 5997 | 4535 |
| ba81014001CL, Farge Laminat Bordplate 22 mm 140x90                   | 5295 | 4310 |
| ba81014000CL, Farge Laminat Bordplate 22 mm 140x80                   | 5018 | 3694 |
| BA81012000CL, Farge Laminat Bordplate 22 mm 120x80                   | 3825 | 2782 |
| ba81012001CL, Farge Laminat Bordplate 22 mm 120x70                   | 3624 | 2625 |
| ba81006500CL, Farge Laminat Bordplate 22 mm med runde hjørner 65x65  | 3634 | 2661 |
| ba81080801CL, Farge Laminat Bordplate 22 mm 80x80                    | 3835 | 2674 |
| ba81007001CL, Farge Laminat Bordplate 22 mm 70x70                    | 3148 | 2473 |
| ba81012500CL, Farge Laminat Bordplate 22 mm Ellipse 125x70           | 4335 | 3303 |
| ba81012002CL, Farge Laminat Bordplate 22 mm med runde hjørner 120x70 | 4560 | 3314 |
| BA81005000CL, Farge Laminat Bordplate 22 mm Ø50                      | 3136 | 2361 |
| BA81006000CL, Farge Laminat Bordplate 22 mm Ø60                      | 3422 | 2900 |
| BA81007000CL, Farge Laminat Bordplate 22 mm Ø70                      | 3570 | 3056 |
| BA81009000CL, Farge Laminat Bordplate 22 mm Ø90                      | 4213 | 3362 |
| BA81012004CL, Farge Laminat Bordplate 22 mm Ø120                     | 5542 | 5179 |



|   |   |   |  |   |   |           |          |         |         |         |         |          |
|---|---|---|--|---|---|-----------|----------|---------|---------|---------|---------|----------|
|  |  |  |  |  |  |           |          |         |         |         |         |          |
| 160<br>80   | 140<br>80   | 120<br>80   | 120<br>70  | 70<br>70  | 125<br>70   | 120<br>70 | 65<br>65 | Ø<br>50 | Ø<br>60 | Ø<br>70 | Ø<br>90 | Ø<br>120 |

## Salongbord

Bordplatene leveres standard i følgende laminat: bjørk F7921, eik F5374, hvit F1040 og lys grå F7927

### Comet salongbord



|   | Bjørk 1 | Bjørk 2-> | Eik 1      | Eik 2-> |
|---|---------|-----------|------------|---------|
| HB69801E, Comet salongbord Ø60 Vekt netto: 9  | 7263    | 6837      | 8026       | 7582    |
| HB69802E, Comet salongbord Ø70 Vekt netto: 11 | 7382    | 6966      | 8157       | 7722    |
| <b>Høyde 54 cm og plate tykkelse 22 mm</b>    |         |           |            |         |
| Tillegg for sort eller hvit heldekkende lakk  | 297     |           |            | 5036    |
| Tillegg for spesial fargelakk eller beis      | 465     |           | Spesialmål |         |

### Duun salongbord



|  | Bjørk 1 | Bjørk 2-> | Eik 1 | Eik 2-> |
|--|---------|-----------|-------|---------|
| hb57801E, Duun salongbord 120x80 Vekt netto: 20                                      | 6609    | 5764      | 8549  | 7663    |
| hb57801E, Duun salongbord 120x80, Med underplate Vekt netto: 20                      | 9170    | 7838      | 11404 | 10007   |
| HB57802E, Duun salongbord 120x70 Vekt netto: 18                                      | 6446    | 5637      | 8365  | 7519    |
| HB57802E, Duun salongbord 120x70, Med underplate Vekt netto: 18                      | 9009    | 7710      | 11221 | 9860    |
| HB57803E, Duun salongbord 70x70, m/underplate Vekt netto: 13                         | 7153    | 6273      | 8342  | 7760    |
| HB57804E, Duun salongbord 120x70, m/avrundede hjørner Vekt netto: 23                 | 7273    | 6367      | 9290  | 8341    |
| HB57804E, Duun salongbord 120x70, m/avrundede hjørner, Med underplate Vekt netto: 23 | 9838    | 8443      | 12149 | 10689   |
| hb57805E, Duun salongbord 65x65, m/avrundede hjørner og underplate Vekt netto: 10    | 7547    | 6426      | 8563  | 7388    |
| HB57806E, Duun salongbord Ø50, m/underplate Vekt netto: 8                            | 6692    | 5691      | 7846  | 6798    |
| HB57807E, Duun salongbord Ø60, m/underplate Vekt netto: 10                           | 7287    | 6601      | 8383  | 7663    |
| HB57808E, Duun salongbord Ø70, m/underplate Vekt netto: 12                           | 7554    | 6877      | 8728  | 8018    |
| HB57809E, Duun salongbord Ø90, m/underplate Vekt netto: 14                           | 9035    | 8481      | 10620 | 10039   |

**Bordene leveres standard uten underplate. Høyde 60 cm, bordplate tykkelse 22 mm og underplate 16mm. Kan leveres i høyde 50 cm til samme pris.**

|  |     |  |            |      |
|--|-----|--|------------|------|
| Tillegg for sort eller hvit heldekkende lakk | 298 |  |            | 5036 |
| Tillegg for spesial fargelakk eller beis     | 467 |  | Spesialmål |      |

|     |     |     |     |     |     |
|-----|-----|-----|-----|-----|-----|
|     |     |     |     |     |     |
| 160 | 140 | 120 | 125 | 120 | Ø   |
| 80  | 80  | 80  | 70  | 70  | 50  |
|     |     |     |     | 65  | 60  |
|     |     |     |     |     | 70  |
|     |     |     |     |     | 90  |
|     |     |     |     |     | 120 |

## Salongbord

Bordplatene leveres standard i følgende laminat: bjørk F7921, eik F5374, hvit F1040 og lys grå F7927

### Kits salongbord


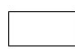











|  | 1     | 2->  |
|--|-------|------|
| HB44801E, Kits salongbord 110x55 Epoxy Vekt netto: 25  | 10272 | 9663 |
| HB44802E, Kits salongbord 55x55 Epoxy Vekt netto: 15   | 9077  | 8817 |
| <b>Ben leveres i grå epoxy eller krom, høyde 42 cm</b> |       |      |
| Spesialmål   |       | 5036 |

### Metro salongbord



|  | 1    | 2->        |
|--|------|------------|
| HB42801E, Metro salongbord 140x80 Epoxy Vekt netto: 22   | 6293 | 5200       |
| HB42802E, Metro salongbord 120x80 Epoxy Vekt netto: 19   | 5315 | 4447       |
| HB42806E, Metro salongbord 120x70 Epoxy Vekt netto: 17   | 5143 | 4320       |
| HB42805E, Metro salongbord 70x70 Epoxy Vekt netto: 12  | 4753 | 4193       |
| HB42807E, Metro salongbord 125x70, m/oval plate Epoxy Vekt netto: 15   | 5731 | 4876       |
| HB42808E, Metro salongbord 120x70, m/avrundede hjørner Epoxy Vekt netto: 17  | 5915 | 4890       |
| HB42809E, Metro salongbord 65x65, m/avrundede hjørner Epoxy Vekt netto: 8  | 5151 | 4348       |
| HB428010E, Metro salongbord Ø50 Epoxy Vekt netto: 6  | 4497 | 3827       |
| HB428011E, Metro salongbord Ø60 Epoxy Vekt netto: 7  | 4703 | 4273       |
| HB428012E, Metro salongbord Ø70 Epoxy Vekt netto: 9  | 4826 | 4400       |
| HB428024E, Metro salongbord Ø90 Epoxy Vekt netto: 13   | 5353 | 4655       |
| <b>Ben leveres standard i grå og sort epoxy. Krom og andre farger mot tillegg, se side 2. Høyde 55 cm og platetykkelse 22 mm</b> |      |            |
| Fargetillegg   | 842  | Spesialmål |
|  |      | 5036       |

|   |   |   |   |   |  |   |   |   |   |   |   |   |
|---|---|---|---|---|--|---|---|---|---|---|---|---|
|  |  |  |  |  |  |  |  |  |  |  |  |  |
| 160<br>80   | 140<br>80   | 120<br>80   | 120<br>70   | 70<br>70  | 125<br>70  | 120<br>70   | 65<br>65  | Ø<br>50   | Ø<br>60   | Ø<br>70   | Ø<br>90   | Ø<br>120  |

## Salongbord

Bordplatene leveres standard i følgende laminat: bjørk F7921, eik F5374, hvit F1040 og lys grå F7927

### Modus salongbord



|  | Bjørk 1 | Bjørk 2-> | Eik 1 | Eik 2-> |
|--|---------|-----------|-------|---------|
| HB52806E, Modus salongbord 140x80 Vekt netto: 26 | 7442    | 6368      | 10207 | 9084    |
| HB52807E, Modus salongbord 120x80 Vekt netto: 22 | 6368    | 5520      | 8609  | 7722    |
| HB52808E, Modus salongbord 70x70 Vekt netto: 14  | 5598    | 5053      | 7315  | 6744    |
| HB52809E, Modus salongbord 120x70 Vekt netto: 20 | 6128    | 5321      | 8441  | 7596    |
| HB528010E, Modus salongbord Ø50 Vekt netto: 7    | 5289    | 4632      | 6706  | 6017    |
| HB528011E, Modus salongbord Ø60 Vekt netto: 10   | 5488    | 5068      | 6936  | 6493    |
| HB528012E, Modus salongbord Ø70 Vekt netto: 11   | 5609    | 5194      | 7068  | 6635    |
| HB528024E, Modus salongbord Ø90 Vekt netto: 15   | 6579    | 6340      | 8845  | 8592    |

**Høyde 60 cm og platetykkelse 22 mm.**

Tillegg for sort eller hvit heldekkende lakk  
Tillegg for spesial fargelakk eller beis

295  
446

Spesialmål

5036

### Pan salongbord



|   | Bjørk 1 | Bjørk 2-> | Eik 1 | Eik 2-> |
|---|---------|-----------|-------|---------|
| HB68801E, Pan salongbord 120x80 Vekt netto: 20 (+4)                                     | 6079    | 5273      | 7099  | 6254    |
| HB68801E, Pan salongbord 120x80, Med underplate Vekt netto: 20 (+4)                     | 8429    | 7374      | 9697  | 8591    |
| HB68802E, Pan salongbord 120x70 Vekt netto: 18 (+4)                                     | 5922    | 5150      | 6928  | 6119    |
| HB68802E, Pan salongbord 120x70, Med underplate Vekt netto: 18 (+4)                     | 8275    | 7249      | 9525  | 8451    |
| HB68803E, Pan salongbord 70x70 Vekt netto: 12(+2)                                       | 5301    | 4780      | 6215  | 5667    |
| HB68803E, Pan salongbord 70x70, Med underplate Vekt netto: 12(+2)                       | 7653    | 6878      | 8813  | 8001    |
| HB68804E, Pan salongbord 125x70, m/oval plate Vekt netto: 17(+4)                        | 6467    | 5671      | 7569  | 6696    |
| HB68804E, Pan salongbord 125x70, m/oval plate, Med underplate Vekt netto: 17(+4)        | 8821    | 7774      | 10131 | 9032    |
| HB68809E, Pan salongbord 120x70, m/avrundede hjørner Vekt netto: 18(+4)                 | 6641    | 5685      | 7704  | 6700    |
| HB68809E, Pan salongbord 120x70, m/avrundede hjørner, Med underplate Vekt netto: 18(+4) | 8997    | 7783      | 10286 | 9016    |
| HB68805E, Pan salongbord 65x65, m/avrundede hjørner Vekt netto: 8(+2)                   | 5671    | 4925      | 6619  | 5838    |
| HB68805E, Pan salongbord 65x65, m/avrundede hjørner, Med underplate Vekt netto: 8(+2)   | 7924    | 6834      | 9104  | 7963    |
| hb68806E, Pan salongbord Ø50 Vekt netto: 6  | 5605    | 4979      | 6552  | 5897    |
| HB68807E, Pan salongbord Ø60 Vekt netto: 8  | 5671    | 4925      | 6619  | 5838    |
| HB68807E, Pan salongbord Ø60, Med underplate Vekt netto: 8                              | 7924    | 6834      | 9100  | 7963    |
| HB68808E, Pan salongbord Ø70 Vekt netto: 9.5 (+4)                                       | 5686    | 5223      | 6621  | 6142    |
| HB68808E, Pan salongbord Ø70, Med underplate Vekt netto: 9.5 (+4)                       | 7935    | 7133      | 9105  | 8265    |
| HB68810E, Pan salongbord Ø90 Vekt netto: 14 (+4)  | 6119    | 5298      | 7215  | 6355    |
| HB68810E, Pan salongbord Ø90, Med underplate Vekt netto: 14 (+4)                        | 8120    | 7215      | 9325  | 8377    |











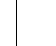
**Høyde 60 cm, kan leveres i høyde 50 cm til samme pris. Bordene leveres standard uten underplate. Platetykkelse 22 mm**

Tillegg for sort eller hvit heldekkende lakk  
Tillegg for spesial fargelakk eller beis

280  
443

Spesialmål

5036

|   |   |   |   |   |  |   |   |   |   |   |          |
|---|---|---|---|---|--|---|---|---|---|---|----------|
|  |  |  |  |  |  |  |  |  |  |  |          |
| 160<br>80   | 140<br>80   | 120<br>80   | 120<br>70   | 70<br>70  | 125<br>70  | 120<br>65   | Ø<br>50   | Ø<br>60   | Ø<br>70   | Ø<br>90   | Ø<br>120 |













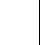
## Salongbord

Bordplatene leveres standard i følgende laminat: bjørk F7921, eik F5374, hvit F1040 og lys grå F7927

### Timeout salongbord heltre, bjørk



|   | Bjørk 1 | Bjørk 2-> | Eik 1 | Eik 2-> |
|---|---------|-----------|-------|---------|
| HB04801, Timeout salongbord 128x64, H45               | 7298    | 6498      | 11243 | 10443   |
| HB04804, Timeout salongbord 128x64, H55               | 7298    | 6498      | 11243 | 10443   |
| <b>Platetykkelse 25 mm heltre</b>                     |         |           |       |         |
| Tillegg for sort eller hvit heldekkende lakk          | 297     |           |       |         |
| Tillegg for spesial fargelakk eller beis              | 495     |           |       |         |
|   | Bjørk 1 | Bjørk 2-> | Eik 1 | Eik 2-> |
| HB04802, Timeout salongbord 64x64, H45 Vekt netto: 10 | 6262    | 5462      | 8605  | 7805    |
| HB04805, Timeout salongbord 64x64, H55 Vekt netto: 10 | 6262    | 5462      | 8605  | 7805    |
| Tillegg for sort eller hvit heldekkende lakk          | 297     |           |       |         |
| Tillegg for spesial fargelakk eller beis              | 495     |           |       |         |
|   | Bjørk 1 | Bjørk 2-> | Eik 1 | Eik 2-> |
| HB04806, Timeout bordplate 128x64                     | 4176    | 3376      | 7639  | 6839    |
| Tillegg for sort eller hvit heldekkende lakk          | 416     |           |       |         |
| Tillegg for spesial fargelakk eller beis              | 563     |           |       |         |
| Tillegg for eik                                       | 3463    |           |       |         |
|   | Bjørk 1 | Bjørk 2-> | Eik 1 | Eik 2-> |
| HB04807, Timeout bordplate 64x64                      | 3257    | 2457      | 5004  | 4204    |
| Tillegg for sort eller hvit heldekkende lakk          | 297     |           |       |         |
| Tillegg for spesial fargelakk eller beis              | 445     |           |       |         |
| Tillegg for eik                                       | 1747    |           |       |         |

|   |   |   |   |   |  |   |   |   |   |   |   |   |
|---|---|---|---|---|--|---|---|---|---|---|---|---|
|  |  |  |  |  |  |  |  |  |  |  |  |  |
| 160<br>80   | 140<br>80   | 120<br>80   | 120<br>70   | 70<br>70  | 125<br>70  | 120<br>65   |   | Ø<br>50   | Ø<br>60   | Ø<br>70   | Ø<br>90   | Ø<br>120  |

## Salongbord

Bordplatene leveres standard i følgende laminat: bjørk F7921, eik F5374, hvit F1040 og lys grå F7927

### Twin salongbord



|  | 1    | 2->             |
|--|------|-----------------|
| HB33806E, Twin 2 salongbord 70x70 Epoxy Vekt netto: 13                         | 6710 | 6149            |
| HB33807E, Twin 2 salongbord 65x65, m/avrundede hjørner Epoxy Vekt netto: 9     | 7109 | 6310            |
| HB33808E, Twin 2 salongbord Ø60 Epoxy Vekt netto: 9                            | 6936 | 6501            |
| HB33809E, Twin 2 salongbord Ø70 Epoxy Vekt netto: 11                           | 7057 | 6633            |
| HB338011E, Twin 2 salongbord Ø90 Epoxy Vekt netto: 15                          | 7583 | 6887            |
| <b>Ben leveres i grå eller sort epoxy, høyde 50 cm og plate tykkelse 22 mm</b> |      |                 |
| Fargetillegg   | 913  | Spesialmål 5036 |

|                                   |  |           |
|-----------------------------------|--|-----------|
|                                   |  |           |
| 180 180 160 140 140 120 120 80 70 |  | Ø Ø Ø     |
| 90 80 80 90 80 80 70 80 70        |  | 70 90 120 |

## Spisebord

Bordplatene leveres standard i følgende laminat: bjørk F7921, eik F5374, hvit F1040 og lys grå F7927

### Ark spisebord



|  | Bjørk 1 | Bjørk 2-> | Eik 1      | Eik 2-> |
|--|---------|-----------|------------|---------|
| HB488001E, Ark spisebord 140x100 Vekt netto: 30  | 12790   | 12090     | 18925      | 18191   |
| HB488002E, Ark spisebord uttrekkbart 200x100, m/2 ileggsplater (260x100) Vekt netto: 51                    | 21869   | 19310     | 28092      | 25782   |
| HB488003E, Ark spisebord 200x100, hel plate Vekt netto: 39   | 14113   | 13414     | 20120      | 19388   |
| <b>Høyde 75 cm og platetykkelse 16 mm. MDF med lakkert faset kant. MDF-plate leveres ikke i spesialmål</b> |         |           |            |         |
| Tillegg for sort eller hvit heldekkende lakk   | 298     |           | Spesialmål | 5036    |
| Tillegg for spesial fargelakk eller beis   | 447     |           |            |         |

### Bo spisebord, regulerbart (Heltreplater kan leveres på forespørsel)



|   | Bjørk 1 | Bjørk 2-> | Eik 1      | Eik 2-> |
|---|---------|-----------|------------|---------|
| HB34801E, Bo spisebord 180x90, regulerbart Vekt netto: 41           | 13453   | 12146     | 15422      | 14049   |
| HB34809E, Bo spisebord 180x90 half oval, regulerbart Vekt netto: 41 | 15682   | 15538     | 19155      | 19011   |
| HB34802E, Bo spisebord 180x80, regulerbar Vekt netto: 38            | 13126   | 11835     | 15530      | 14179   |
| HB348020E, Bo spisebord 160x80, regulerbar Vekt netto: 35           | 12302   | 11155     | 14356      | 13747   |
| HB348019E, Bo spisebord 140x90, regulerbar Vekt netto: 34           | 11767   | 10971     | 13570      | 12737   |
| HB34803E, Bo spisebord 140x80, regulerbar Vekt netto: 32            | 11543   | 10470     | 13179      | 12244   |
| HB34804E, Bo spisebord 120x80, regulerbar Vekt netto: 28            | 10583   | 9736      | 12257      | 11369   |
| HB34805E, Bo spisebord 120x70, regulerbar Vekt netto: 26            | 9930    | 9122      | 11499      | 10653   |
| <b>Høyde 69,5 - 80 cm og platetykkelse 22 mm.</b>                   |         |           |            |         |
| Tillegg for sort eller hvit heldekkende lakk                        | 297     |           | Spesialmål | 5036    |
| Tillegg for spesial fargelakk eller beis                            | 446     |           |            |         |

|                                   |  |           |
|-----------------------------------|--|-----------|
|                                   |  |           |
| 180 180 160 140 140 120 120 80 70 |  | Ø Ø Ø     |
| 90 80 80 90 80 80 70 80 70        |  | 70 90 120 |

## Spisebord

Bordplatene leveres standard i følgende laminat: bjørk F7921, eik F5374, hvit F1040 og lys grå F7927

### Bo spisebord (Heltreplater kan leveres på forespørsel)

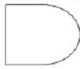

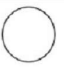


|   | Bjørk 1 | Bjørk 2->  | Eik 1 | Eik 2-> |
|---|---------|------------|-------|---------|
| HB348011E, Bo spisebord 180x90 Vekt netto: 33           | 9833    | 8524       | 11144 | 9767    |
| HB348010E, Bo spisebord 180x90 halv oval Vekt netto: 33 | 11199   | 11055      | 13878 | 13734   |
| HB348012E, Bo spisebord 180x80 Vekt netto: 31           | 9509    | 8219       | 10781 | 9428    |
| HB348024E, Bo spisebord 160x80 Vekt netto: 29           | 8718    | 7688       | 9907  | 8664    |
| HB348021E, Bo spisebord 140x90 Vekt netto: 28           | 8149    | 7353       | 9289  | 8454    |
| HB348013E, Bo spisebord 140x80 Vekt netto: 26           | 7925    | 6853       | 9033  | 7908    |
| HB348014E, Bo spisebord 120x80 Vekt netto: 23           | 6964    | 6117       | 7974  | 7086    |
| HB348015E, Bo spisebord 120x70 Vekt netto: 21           | 6558    | 5750       | 7511  | 6665    |
| <b>Høyde 72 cm og platetykkelse 22 mm</b>               |         |            |       |         |
| Tillegg for sort eller hvit heldekkende lakk            | 297     |            |       | 5036    |
| Tillegg for spesial fargelakk eller beis                | 446     | Spesialmål |       |         |

### Duun spisebord (Heltreplater kan leveres på forespørsel)



|   | Bjørk 1 | Bjørk 2->                     | Eik 1 | Eik 2-> |
|---|---------|-------------------------------|-------|---------|
| HB578010E, Duun spisebord 180x90 Vekt netto: 34           | 10152   | 8844                          | 11723 | 10353   |
| HB578019E, Duun spisebord 180x90 halv oval Vekt netto: 34 | 12477   | 12333                         | 13761 | 13617   |
| HB578011E, Duun spisebord 180x80 Vekt netto: 31           | 9829    | 8538                          | 11602 | 10250   |
| HB578024E, Duun spisebord 160x80 Vekt netto: 28           | 9010    | 7828                          | 10556 | 9318    |
| HB578018E, Duun spisebord 140x90 Vekt netto: 28           | 8470    | 7674                          | 9851  | 9018    |
| HB578012E, Duun spisebord 140x80 Vekt netto: 25           | 8192    | 7118                          | 9510  | 8383    |
| HB578013E, Duun spisebord 120x80 Vekt netto: 23           | 7228    | 6385                          | 8437  | 7552    |
| HB578014E, Duun spisebord 120x70 Vekt netto: 21           | 7063    | 6254                          | 8253  | 7405    |
| <b>Høyde 72 cm og platetykkelse 22 mm</b>                 |         |                               |       |         |
| Tillegg for sort eller hvit heldekkende lakk              | 298     |                               |       | 517     |
| Tillegg for spesial fargelakk eller beis                  | 444     | Bordhøyde 75 cm<br>Spesialmål |       | 5036    |

|   |   |   |
|---|---|---|
|  |  |  |
| 180 180 160 140 140 120 120 80 70   |   | Ø Ø Ø   |
| 90 80 80 90 80 80 70 80 70  |   | 70 90 120   |

## Spisebord

Bordplatene leveres standard i følgende laminat: bjørk F7921, eik F5374, hvit F1040 og lys grå F7927

### Metro spisebord



|  | 1    | 2->  |
|--|------|------|
| HB428013E, Metro spisebord 180x90 Epoxy Vekt netto: 30 | 8920 | 7583 |
| HB428014E, Metro spisebord 180x80 Epoxy Vekt netto: 27 | 8589 | 7274 |
| HB428015E, Metro spisebord 140x90 Epoxy Vekt netto: 25 | 7202 | 6390 |
| HB428016E, Metro spisebord 140x80 Epoxy Vekt netto: 22 | 6974 | 5878 |
| HB428017E, Metro spisebord 120x80 Epoxy Vekt netto: 20 | 5993 | 5130 |
| HB428018E, Metro spisebord 120x70 Epoxy Vekt netto: 18 | 5827 | 4999 |
| HB428023E, Metro spisebord 80x80 Epoxy Vekt netto: 15  | 5469 | 4512 |
| HB428019E, Metro spisebord 70x70 Epoxy Vekt netto: 12  | 4906 | 4347 |
| HB428021e, Metro spisebord Ø70 Epoxy Vekt netto: 10    | 5253 | 4830 |
| HB428022E, Metro spisebord Ø90 Epoxy Vekt netto: 14    | 6311 | 5611 |
| HB428025E, Metro spisebord Ø120 Epoxy Vekt netto: 20   | 7101 | 6801 |

Ben leveres standard i grå og sort epoxy. Krom og andre farger mot tillegg, se side 2. Høyde 72 cm og platetykkelse 22 mm

|              |     |            |      |
|--------------|-----|------------|------|
| Fargetillegg | 988 | Spesialmål | 5036 |
|--------------|-----|------------|------|

### Modus spisebord (Heltreplater kan leveres på forespørsel)

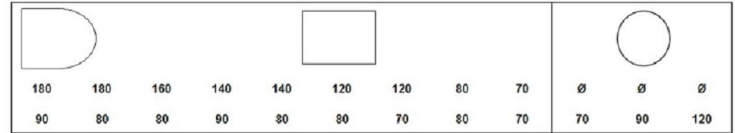


|  | Bjørk 1 | Bjørk 2-> | Eik 1 | Eik 2-> |
|--|---------|-----------|-------|---------|
| HB528013E, Modus spisebord 180x90 Vekt netto: 34 | 9950    | 8640      | 11199 | 9825    |
| HB528014E, Modus spisebord 180x80 Vekt netto: 32 | 9566    | 8275      | 10849 | 9497    |
| hb528015E, Modus spisebord 140x90 Vekt netto: 28 | 8207    | 7408      | 9359  | 8524    |
| HB528016E, Modus spisebord 140x80 Vekt netto: 26 | 7704    | 6629      | 8773  | 7649    |
| HB528017E, Modus spisebord 120x80 Vekt netto: 22 | 6593    | 5745      | 7539  | 6652    |
| HB528018E, Modus spisebord 120x70 Vekt netto: 20 | 6429    | 5619      | 7355  | 6509    |
| HB528022E, Modus spisebord 80x80 Vekt netto: 17  | 6295    | 5745      | 7194  | 6618    |
| HB528019E, Modus spisebord 70x70 Vekt netto: 14  | 5739    | 5194      | 6583  | 6011    |
| HB528020E, Modus spisebord Ø70 Vekt netto: 11    | 6082    | 5664      | 6966  | 6527    |
| HB528021E, Modus spisebord Ø90 Vekt netto: 15    | 6623    | 5940      | 7633  | 6918    |
| HB528025E, Modus spisebord Ø120 Vekt netto: 21   | 9228    | 8933      | 9958  | 9651    |

Høyde 75 cm og plate tykkelse 22 mm. Høyde/lysåpning gulv sarg 67 cm.

|  |     |            |      |
|--|-----|------------|------|
| Tillegg for sort eller hvit heldekkende lakk | 298 | Spesialmål | 5036 |
| Tillegg for spesial fargelakk eller beis     | 446 |            |      |





## Spisebord

Bordplatene leveres standard i følgende laminat: bjørk F7921, eik F5374, hvit F1040 og lys grå F7927

### Pan spisebord (Heltreplater kan leveres på forespørsel)



|  | Bjørk 1 | Bjørk 2-> | Eik 1 | Eik 2-> |
|--|---------|-----------|-------|---------|
| HB688011E, Pan spisebord 180x100, avrundet, hel plate Vekt netto: 38   | 11289   | 9817      | 12727 | 11188   |
| HB688012E, Pan spisebord 180x90, rektangulær, hel plate Vekt netto: 34 | 8515    | 7267      | 9817  | 8512    |
| HB688021E, Pan spisebord 180x90, halv oval Vekt netto: 34              | 9352    | 9208      | 11979 | 11835   |
| HB688013E, Pan spisebord 180x80, rektangulær, hel plate Vekt netto: 31 | 8206    | 6974      | 9480  | 8190    |
| HB688020E, Pan spisebord 160x80, rektangulær, hel plate Vekt netto: 29 | 7451    | 6324      | 8746  | 7763    |
| HB688014E, Pan spisebord 140x90, rektangulær, hel plate Vekt netto: 27 | 6909    | 6149      | 8056  | 7263    |
| HB688015E, Pan spisebord 140x80, rektangulær, hel plate Vekt netto: 27 | 6696    | 5672      | 7814  | 6742    |
| HB688016E, Pan spisebord 120x80, rektangulær, hel plate Vekt netto: 22 | 5780    | 4973      | 6805  | 5960    |
| HB688017E, Pan spisebord 80x80, rektangulær, hel plate Vekt netto: 16  | 5217    | 4477      | 6186  | 5411    |
| HB688019E, Pan spisebord Ø90 Vekt netto: 18                            | 8609    | 8099      | 9718  | 9445    |
| HB688018E, Pan spisebord Ø120 Vekt netto: 24                           | 9752    | 9479      | 10702 | 10415   |

Høyde 75 cm. Platetykkelse 22mm. Leveres ikke under bredde 80 cm

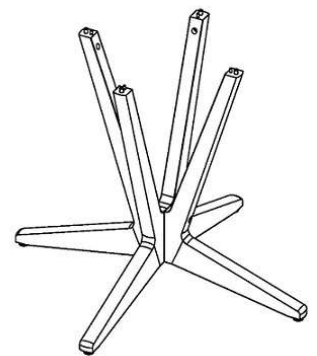
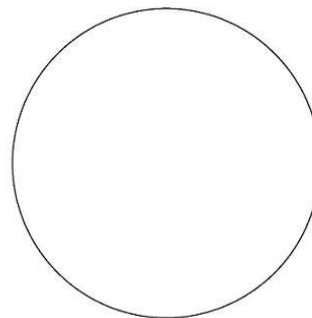
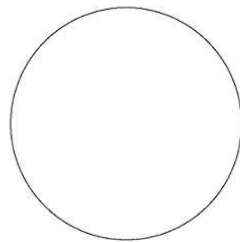
|  |     |            |      |
|--|-----|------------|------|
| Tillegg for sort eller hvit heldekkende lakk | 281 | Spesialmål | 5036 |
| Tillegg for spesial fargelakk eller beis     | 423 |            |      |

## Xenia spisebord

HB108005E Ø90, profile edges

HB108006E Ø120, profile edges

Base frame



|   | Bjørk 1 | Bjørk 2-> | Eik 1 | Eik 2-> |
|---|---------|-----------|-------|---------|
| HB108005E, Xenia spisebord Ø90, profilkant  | 9050    | 8652      | 12516 | 11462   |
| HB108006E, Xenia spisebord Ø120, profilkant | 10306   | 10029     | 13772 | 13495   |


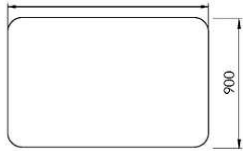

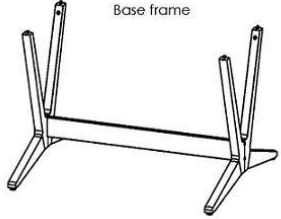
Høyde 75cm, platetykkelse 17,4mm, MDF med vokset faste kant (MDF-plater leveres ikke i spesialmål)

|  |     |
|--|-----|
| Tillegg for sort eller hvit heldekkende lakk | 281 |
| Tillegg for spesial fargelakk eller beis     | 423 |

## Spisebord

Bordplatene leveres standard i følgende laminat: bjørk F7921, eik F5374, hvit F1040 og lys grå F7927


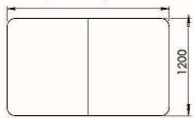
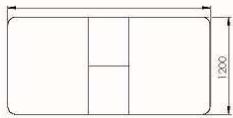

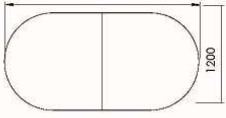
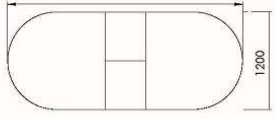
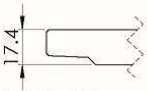
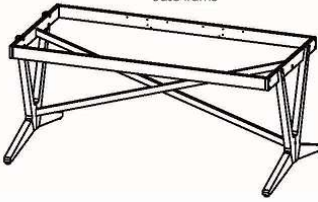

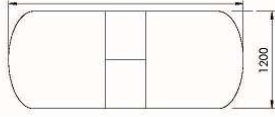
### Xenia spisebord

|  |  |   |   |           |       |         |
|--|--|---|---|-----------|-------|---------|
|  | <b>HB108007E</b> , rounded corners, profile edges<br>1400<br> | <b>HB108009E</b> , rounded corners, profile edges<br>1800<br> | Base frame<br> |           |       |         |
|  |  |   | Bjørk 1   | Bjørk 2-> | Eik 1 | Eik 2-> |
| HB108007E, Xenia spisebord 140x90, avrundede hjørner, profilkant                 |  |   | 11021   | 10415     | 14652 | 14046   |
| HB108009E, Xenia spisebord 180x90, avrundede hjørner, profilkant                 |  |   | 12572   | 12140     | 16203 | 15771   |

Høyde 75cm, platetykkelse 17,4mm, MDF med vokset faste kant (MDF-plater leveres ikke i spesialmål)

Tillegg for sort eller hvit heldekkende lakk 9994  
 Tillegg for spesial fargelakk eller beis 423

### Xenia spisebord

|   |   |   |   |  |       |         |
|---|---|---|---|--|-------|---------|
|   | <b>HB108012E</b> Xenia dining table extendable<br>200x120(250x120), rounded corners,<br>w profile edges 2000<br> | <b>HB108012E</b> Xenia dining table extendable<br>200x120(250x120), rounded corners,<br>w profile edges 2500<br> | <b>HB108014E</b> Xenia dining table extendable table<br>base, fixed table top 200x120,<br>profile edges 2000<br> |  |       |         |
|   | <b>HB108014E</b> Xenia dining table extendable<br>240x120(290x120), rounded, profile edges<br>2400<br>           | <b>HB108014E</b> Xenia dining table extendable<br>240x120(290x120), rounded, profile<br>2900<br>                 | 17,4<br><br>Tabletop thickness, with profile   | Base frame<br> |       |         |
| <b>HB108015E</b> Xenia dining table extendable<br>240x120(290x120), oval, profile edge<br>2400<br> | <b>HB108015E</b> Xenia dining table extendable<br>240x120(290x120), oval, profile edge<br>2900<br>               |   | Bjørk 1   | Bjørk 2->  | Eik 1 | Eik 2-> |
| HB108012E, Xenia spisebord uttrekkbart 200x120(250x120), avrundede hjørner, profilkant  |   |   | 21627   | 19586  | 26723 | 24682   |
| HB108015E, Xenia spisebord uttrekkbart 240x120(290x120), oval plate, profilkant   |   |   | 22677   | 20879  | 27773 | 25975   |
| HB108014E, Xenia spisebord uttrekkbart 240x120(290x120), avrundet, profilkant   |   |   | 22677   | 20879  | 27773 | 25975   |
| HB108016E, Xenia spisebord, hel bordplate 200x120, profilkant   |   |   | 15620   | 15014  | 20716 | 20110   |

Høyde 75cm, platetykkelse 17,4mm, MDF med vokset faste kant (MDF-plater leveres ikke i spesialmål)

Tillegg for sort eller hvit heldekkende lakk 281  
 Tillegg for spesial fargelakk eller beis 423

## Cube skjenk

Alle skrog leveres standard i hvit, bjørk eller eik melamin, håndtak i sort eller sølv. Farge må spesifiseres ved bestilling!

Leveres montert, med unntak av håndtak og ben.

Dører, skuffer og topplater leveres i følgende laminat: bjørk F7921, eik F5374, hvit F1040 og lys grå F7927.

Standard fargelaminat: F8857 Just Gold, F2582 Lilac, F8751 Mojave, F7966 New Burgundy, F2297 Terril.

Andre laminatfarger på forespørsel

### Cube skjenk 100, B100xH76xD41, m/bjørkben lyslakkert



HB011001E2

HB011002E2

HB011003E2

HB011004E2

HB011005E2

HB011006E2

HB011007E2

HB011008E2

HB011009E2

1 2->

|  |       |       |
|--|-------|-------|
| HB011001E2, Cube skjenk 100-1, m/2 tette dører, 2 trehyller Vekt netto: 45             | 11589 | 10472 |
| HB011002E2, Cube skjenk 100-2, m/2 glassdører og 2 glasshyller Vekt netto: 45          | 13585 | 12513 |
| HB011003E2, Cube skjenk 100-3, m/1 glassdør, 1 trehylle og 1 glasshylle Vekt netto: 45 | 11375 | 10303 |
| HB011004E2, Cube skjenk 100-4, m/1 tett dør og 2 trehyller Vekt netto: 45              | 10385 | 9290  |
| HB011005E2, Cube skjenk 100-5, m/2 skuffer, 1 glassdør og 1 glasshylle Vekt netto: 49  | 15615 | 13995 |
| HB011006E2, Cube skjenk 100-6, m/2 skuffer, 1 tett dør og 1 trehylle Vekt netto: 49    | 14721 | 13079 |
| HB011007E2, Cube skjenk 100-7 m/2 skuffer og 1 trehylle Vekt netto: 49                 | 13501 | 11881 |
| HB011008E2, Cube skjenk 100-8, m/3 skuffer Vekt netto: 51                              | 15809 | 14392 |
| HB011009E2, Cube skjenk 100-9, TV benk m/hjul Vekt netto: 49                           | 11941 | 10322 |

|                           |      |
|---------------------------|------|
| Eik lyslakkert ben        | 292  |
| Bjørk beiset ben          | 333  |
| Bjørk hvitlakkert ben     | 333  |
| Bjørk spesialbeis ben     | 333  |
| Bjørk sort lakkert ben    | 333  |
| Bjørk spesial lakkert ben | 333  |
| Eik spesialbeis ben       | 631  |
| Eik sort lakkert ben      | 694  |
| Eik spesial lakkert ben   | 694  |
| 2 dører                   | 3455 |

| Mål   | Høyde | Bredde | Dybde | Vekt netto |
|---|-------|--------|-------|------------|
| Cube skjenk 100-1, m/2 tette dører, 2 trehyller             | 76    | 100    | 41    | 45         |
| Cube skjenk 100-2, m/2 glassdører og 2 glasshyller          | 76    | 100    | 41    | 45         |
| Cube skjenk 100-3, m/1 glassdør, 1 trehylle og 1 glasshylle | 76    | 100    | 41    | 45         |
| Cube skjenk 100-4, m/1 tett dør og 2 trehyller              | 76    | 100    | 41    | 45         |
| Cube skjenk 100-5, m/2 skuffer, 1 glassdør og 1 glasshylle  | 76    | 100    | 41    | 49         |
| Cube skjenk 100-6, m/2 skuffer, 1 tett dør og 1 trehylle    | 76    | 100    | 41    | 49         |
| Cube skjenk 100-7 m/2 skuffer og 1 trehylle                 | 76    | 100    | 41    | 49         |
| Cube skjenk 100-8, m/3 skuffer                              | 76    | 100    | 41    | 51         |
| Cube skjenk 100-9, TV benk m/hjul                           | 58    | 100    | 41    | 49         |

## Cube skjenk

Alle skrog leveres standard i hvit, bjørk eller eik melamin, håndtak i sort eller sølv. Farge må spesifiseres ved bestilling!

Leveres montert, med unntak av håndtak og ben.

Dører, skuffer og topplater leveres i følgende laminat: bjørk F7921, eik F5374, hvit F1040 og lys grå F7927.

Standard fargelaminat: F8857 Just Gold, F2582 Lilac, F8751 Mojave, F7966 New Burgundy, F2297 Terril.

Andre laminatfarger på forespørsel

### Cube skjenk 150, B150xH76xD41, m/bjørkeben lyslakkert



HB011501E2

HB011502E2

HB011503E2

HB011504E2

HB011505E2

HB011506E2

1 2->

|  |       |       |
|--|-------|-------|
| HB011501E2, Cube skjenk 150-1, m/3 tette dører og 3 trehyller Vekt netto: 67                     | 14034 | 12595 |
| HB011502E2, Cube skjenk 150-2, m/3 glassdører og 3 glasshyller Vekt netto: 67                    | 17873 | 16503 |
| HB011503E2, Cube skjenk 150-3, m/2 tette dører og 3 skuffer senter Vekt netto: 73                | 19966 | 17685 |
| HB011504E2, Cube skjenk 150-4, m/2 glassdører, 3 skuffer senter og 2 glasshyller Vekt netto: 73  | 21946 | 19711 |
| HB011505E2, Cube skjenk 150-5, m/2 tette dører og 3 trehyller Vekt netto: 67                     | 13684 | 12267 |
| HB011506E2, Cube skjenk 150-6, m/2 glassdører, 1 trehylle senter og 2 glasshyller Vekt netto: 67 | 15656 | 14286 |
| Eik lyslakkert ben   |       | 321   |
| Bjørk beiset ben   |       | 366   |
| Bjørk hvitlakkert ben  |       | 366   |
| Bjørk spesialbeis ben  |       | 366   |
| Bjørk sort lakkert ben   |       | 366   |
| Bjørk spesial lakkert ben  |       | 366   |
| Eik spesialbeis ben  |       | 694   |
| Eik sort lakkert ben   |       | 763   |
| Eik spesial lakkert ben  |       | 763   |
| Lås på øverste skuff/dør   |       | 1983  |

| Mål   | Høyde | Bredde | Dybde | Vekt netto |
|---|-------|--------|-------|------------|
| Cube skjenk 150-1, m/3 tette dører og 3 trehyller                     | 76    | 150    | 41    | 67         |
| Cube skjenk 150-2, m/3 glassdører og 3 glasshyller                    | 76    | 150    | 41    | 67         |
| Cube skjenk 150-3, m/2 tette dører og 3 skuffer senter                | 76    | 150    | 41    | 73         |
| Cube skjenk 150-4, m/2 glassdører, 3 skuffer senter og 2 glasshyller  | 76    | 150    | 41    | 73         |
| Cube skjenk 150-5, m/2 tette dører og 3 trehyller                     | 76    | 150    | 41    | 67         |
| Cube skjenk 150-6, m/2 glassdører, 1 trehylle senter og 2 glasshyller | 76    | 150    | 41    | 67         |

### Cube skjenk 200, B200xH76xD41, m/bjørkeben lyslakkert



HB012001E

HB012002E

HB012003E

1 2->

|   |       |       |
|---|-------|-------|
| HB012001E, Cube skjenk 200-1, m/2 tette dører og 1 trehylle senter Vekt netto: 90 | 17091 | 15304 |
| HB012002E, Cube skjenk 200-2, m/2 tette dører og 3 skuffer Vekt netto: 96         | 23107 | 20484 |
| HB012003E, Cube skjenk 200-3, m/4 tette dører Vekt netto: 90                      | 19716 | 17825 |
| Eik lyslakkert ben  |       | 321   |
| Bjørk beiset ben  |       | 366   |
| Bjørk hvitlakkert ben   |       | 366   |
| Bjørk spesialbeis ben   |       | 366   |
| Bjørk sort lakkert ben  |       | 366   |
| Bjørk spesial lakkert ben   |       | 366   |
| Eik spesialbeis ben   |       | 694   |
| Eik sort lakkert ben  |       | 763   |
| Eik spesial lakkert ben   |       | 763   |

| Mål   | Høyde | Bredde | Dybde | Vekt netto |
|---|-------|--------|-------|------------|
| Cube skjenk 200-1, m/2 tette dører og 1 trehylle senter | 76    | 200    | 41    | 90         |
| Cube skjenk 200-2, m/2 tette dører og 3 skuffer         | 76    | 200    | 41    | 96         |
| Cube skjenk 200-3, m/4 tette dører                      | 76    | 200    | 41    | 90         |

## Cube skjenk

Alle skrog leveres standard i hvit, bjørk eller eik melamin, håndtak i sort eller sølv. Farge må spesifiseres ved bestilling!

Leveres montert, med unntak av håndtak og ben.

Dører, skuffer og topplater leveres i følgende laminat: bjørk F7921, eik F5374, hvit F1040 og lys grå F7927.

Standard fargelaminat: F8857 Just Gold, F2582 Lilac, F8751 Mojave, F7966 New Burgundy, F2297 Terril.

Andre laminatfarger på forespørsel

## Cube tillbehør

|                                  | 1   | 2-> |
|----------------------------------|-----|-----|
| BALSKU, Lås på øverste skuff/dør | 661 | 661 |

Like nøkkelnummer

## Cube høyskap

Alle skrog leveres standard i hvit, bjørk eller eik melamin, håndtak i sort eller sølv. Farge må spesifiseres ved bestilling!  
Leveres montert, med unntak av håndtak og ben.

Dører, skuffer og topplater leveres i følgende laminat: bjørk F7921, eik F5374, hvit F1040 og lys grå F7927.

Standard fargelaminat: F8857 Just Gold, F2582 Lilac, F8751 Mojave, F7966 New Burgundy, F2297 Terril.

Andre laminatfarger på forespørsel

### Cube høyskap 100, B100xH176xD41, m/bjørkeben lyslakkert



| Model  | Nettovekt | Bruttovekt |
|--|-----------|------------|
| HB011761E2, Cube høyskap 100-1, m/2 tette dører og 8 trehyller Vekt netto: 90                        | 20628     | 18086      |
| HB011762E2, Cube høyskap 100-2, m/2 hele glassdører, 4 glasshyller og 4 trehyller Vekt netto: 90     | 23787     | 21486      |
| HB011763E2, Cube høyskap 100-3, m/2 tette dører(100), 6 trehyller, 6 skuffer Vekt netto: 102         | 31419     | 27148      |
| HB011764E2, Cube høyskap 100-4, m/2 glassdører, 4 glasshyller, 2 trehyller, 6 skuffer Vekt netto: 90 | 34445     | 30415      |
| HB011765E2, Cube høyskap 100-5, m/1 glassdør(150), 1 glassdør (100), 3 skuffer Vekt netto: 96        | 29116     | 25951      |
| HB011766E2, Cube høyskap 100-6, m/1 tett dør(150), 1 tett dør(100), 3 skuffer Vekt netto: 96         | 26023     | 22616      |
| HB011767E, Cube høyskap - Design 2, m/2 hele dører Vekt netto: 90                                    | 20146     | 17588      |
| HB011768E, Cube høyskap - Design 2, m/2 dører med glass i 1 felt Vekt netto: 90                      | 23781     | 21465      |
| HB011769E, Cube høyskap - Design 2, m/2 dører med glass i 2 felt, 8stk glass hyller Vekt netto: 90   | 25001     | 23204      |

|                           |     |
|---------------------------|-----|
| Eik lyslakkert ben        | 321 |
| Bjørk beiset ben          | 366 |
| Bjørk hvitlakkert ben     | 366 |
| Bjørk spesialbeis ben     | 366 |
| Bjørk sort lakkert ben    | 366 |
| Bjørk spesial lakkert ben | 366 |
| Eik spesialbeis ben       | 694 |
| Eik sort lakkert ben      | 763 |
| Eik spesial lakkert ben   | 763 |

| Mål   | Høyde | Bredde | Dybde | Vekt netto |
|---|-------|--------|-------|------------|
| Cube høyskap 100-1, m/2 tette dører og 8 trehyller                        | 176   | 100    | 41    | 90         |
| Cube høyskap 100-2, m/2 hele glassdører, 4 glasshyller og 4 trehyller     | 176   | 100    | 41    | 90         |
| Cube høyskap 100-3, m/2 tette dører(100), 6 trehyller, 6 skuffer          | 176   | 100    | 41    | 102        |
| Cube høyskap 100-4, m/2 glassdører, 4 glasshyller, 2 trehyller, 6 skuffer | 176   | 100    | 41    | 90         |
| Cube høyskap 100-5, m/1 glassdør(150), 1 glassdør (100), 3 skuffer        | 176   | 100    | 41    | 96         |
| Cube høyskap 100-6, m/1 tett dør(150), 1 tett dør(100), 3 skuffer         | 176   | 100    | 41    | 96         |
| Cube høyskap - Design 2, m/2 hele dører                                   | 176   | 100    | 41    | 90         |
| Cube høyskap - Design 2, m/2 dører med glass i 1 felt                     | 176   | 100    | 41    | 90         |
| Cube høyskap - Design 2, m/2 dører med glass i 2 felt, 8stk glass hyller  | 176   | 100    | 41    | 90         |

## Cube høyskap

Alle skrog leveres standard i hvit, bjørk eller eik melamin, håndtak i sort eller sølv. Farge må spesifiseres ved bestilling!  
Leveres montert, med unntak av håndtak og ben.

Dører, skuffer og topplater leveres i følgende laminat: bjørk F7921, eik F5374, hvit F1040 og lys grå F7927.

Standard fargelaminat: F8857 Just Gold, F2582 Lilac, F8751 Mojave, F7966 New Burgundy, F2297 Terril.

Andre laminatfarger på forespørsel

### Cube høyskap 125, B125xH176xD41, m/bjørkeben lyslakkert



HB011251E



HB011252E



HB011253E

1 2->

|  |       |       |
|--|-------|-------|
| HB011251E, Cube høyskap 125-1, m/2 dører Vekt netto: 56              | 19669 | 16240 |
| HB011252E, Cube høyskap 125-2, m/3 dører Vekt netto: 56              | 20980 | 17498 |
| HB011253E, Cube høyskap 125-3, m/3 dører og 3 skuffer Vekt netto: 62 | 27262 | 22917 |
| Eik lyslakkert ben   |       | 321   |
| Bjørk beiset ben   |       | 366   |
| Bjørk hvitlakkert ben  |       | 366   |
| Bjørk spesialbeis ben  |       | 366   |
| Bjørk sort lakkert ben   |       | 366   |
| Bjørk spesial lakkert ben  |       | 366   |
| Eik spesialbeis ben  |       | 694   |
| Eik sort lakkert ben   |       | 763   |
| Eik spesial lakkert ben  |       | 763   |

| Mål  | Høyde | Bredde | Dybde | Vekt netto |
|--|-------|--------|-------|------------|
| Cube høyskap 125-1, m/2 dører              | 176   | 125    | 41    | 56         |
| Cube høyskap 125-2, m/3 dører              | 176   | 125    | 41    | 56         |
| Cube høyskap 125-3, m/3 dører og 3 skuffer | 176   | 125    | 41    | 62         |

## Tilleggsprodukter

Produktene leveres i følgende laminatfarger: bjørk F7921, eik F5374, hvit F1040 og lys grå F7927

Andre laminatfarger på forespørsel

### HM220 Sykehusnattbord



|   | 1     | 2->   |
|---|-------|-------|
| HB9011E, HM220 Sykehusnattbord m/høyderegulerbar klaff, skuff og hjul           | 15042 | 14258 |
| HB90112E, HM220 Sykehusnattbord m/høyderegulerbar klaff, skuff, 2 dører og hjul | 18372 | 17587 |

Mål: H91 B107 D40, ferdig montert

| Mål  | Høyde | Bredde | Dybde |
|--|-------|--------|-------|
| HM220 Sykehusnattbord m/høyderegulerbar klaff, skuff og hjul | 91    | 107    | 40    |

### Johan serveringsvogn



|   | 1     | 2->   |
|---|-------|-------|
| HB9006, Johan serveringsvogn Epoxy Bjørk lyslakkert | 12155 | 11576 |
| HB9006, Johan serveringsvogn Epoxy Bjørk fargelakk  | 12467 | 11873 |
| HB9006, Johan serveringsvogn Epoxy Bjørk beiset     | 12675 | 12071 |
| HB9006, Johan serveringsvogn Epoxy Eik lyslakkert   | 13256 | 12625 |
| HB9006, Johan serveringsvogn Epoxy Eik fargelakk    | 13568 | 12922 |
| HB9006, Johan serveringsvogn Epoxy Eik beiset       | 13776 | 13120 |

| Mål                  | Høyde | Bredde | Dybde | Vekt netto |
|----------------------|-------|--------|-------|------------|
| Johan serveringsvogn | 73,5  | 85     | 51,4  | 19         |

### HM285 Trillebord



|   | 1     | 2->  |
|---|-------|------|
| HB9027, HM285 Trillebord Bjørk lyslakkert | 7778  | 7388 |
| HB9027, HM285 Trillebord Bjørk fargelakk  | 8344  | 7955 |
| HB9027, HM285 Trillebord Eik lyslakkert   | 9486  | 9010 |
| HB9027, HM285 Trillebord Eik fargelakk    | 10108 | 9633 |

Mål: H72 B85 D50 Vekt 8, umontert. Passer alle Helland hvilestoler unntatt Nordia

|                     |      |
|---------------------|------|
| Med justerbar plate | 508  |
| Spesialmål          | 5036 |

| Mål              | Høyde | Bredde | Dybde | Vekt netto |
|------------------|-------|--------|-------|------------|
| HM285 Trillebord | 72    | 85     | 50    | 8          |

### HM270 Trillebord



|  | 1     | 2->   |
|--|-------|-------|
| HB9013, HM270 Trillebord m/vinkeljusterbar plate, høyderegulerbar Bjørk lyslakkert | 11447 | 10871 |
| HB9013, HM270 Trillebord m/vinkeljusterbar plate, høyderegulerbar Bjørk fargelakk  | 12010 | 11435 |
| HB9013, HM270 Trillebord m/vinkeljusterbar plate, høyderegulerbar Bjørk beiset     | 12294 | 11718 |
| HB9013, HM270 Trillebord m/vinkeljusterbar plate, høyderegulerbar Eik lyslakkert   | 13295 | 12632 |
| HB9013, HM270 Trillebord m/vinkeljusterbar plate, høyderegulerbar Eik fargelakk    | 13890 | 13223 |
| HB9013, HM270 Trillebord m/vinkeljusterbar plate, høyderegulerbar Eik beiset       | 14185 | 13519 |

Mål: H69-86 W82 D47, umontert

| Mål   | Høyde | Bredde | Dybde | Vekt netto |
|---|-------|--------|-------|------------|
| HM270 Trillebord m/vinkeljusterbar plate, høyderegulerbar | 69-86 | 82     | 47    | 13,8       |



## Tilleggsprodukter

Produktene leveres i følgende laminatfarger: bjørk F7921, eik F5374, hvit F1040 og lys grå F7927  
Andre laminatfarger på forespørsel

### HM280 Serveringsvogn



|   |       |       |
|---|-------|-------|
|   | 1     | 2->   |
| HB9015E, HM280 Serveringsvogn m/avtagbart serveringsbrett | 11252 | 10688 |
| <i>Mål: H89 B76 D52, umontert</i>                         |       |       |

| Mål  | Høyde | Bredde | Dybde |
|--|-------|--------|-------|
| HM280 Serveringsvogn m/avtagbart serveringsbrett | 89    | 76     | 52    |

### HM265 Nattbord



|                                   |      |      |
|-----------------------------------|------|------|
|                                   | 1    | 2->  |
| HB9020E, HM265 Nattbord med skuff | 7805 | 7419 |
| HB9025E, HM265 Nattbord           | 4912 | 4034 |
| <i>Mål: H50 B41 D41, montert</i>  |      |      |

| Mål                      | Høyde | Bredde | Dybde | Vekt netto |
|--------------------------|-------|--------|-------|------------|
| HM265 Nattbord med skuff | 50    | 41     | 41    | 13         |
| HM265 Nattbord           | 50    | 41     | 41    | 13         |

## Garderobeskap

Dører og skrog leveres standard i hvit melamin, kan leveres i bjørk eller eik melamin til samme pris. Mot tillegg kan skapene leveres i følgende laminat: bjørk F7921, eik F5374, hvit F1040 og lys grå F7927 Andre laminatfarger på forespørsel. Skapene leveres ferdig montert.

### HM 400 Garderobeskap 188x60x60, montert



|   | 1     | 2->   |
|---|-------|-------|
| HB8601E, HM400 Garderobeskap H188xB60xD60 Melamin front Melamin skrog         | 9369  | 8524  |
| HB8601E, HM400 Garderobeskap H188xB60xD60 Melamin front Med lås Melamin skrog | 10023 | 9116  |
| HB8601E, HM400 Garderobeskap H188xB60xD60 Laminat front Melamin skrog         | 10940 | 9955  |
| HB8601E, HM400 Garderobeskap H188xB60xD60 Laminat front Med lås Melamin skrog | 11595 | 10549 |
| HB8601E, HM400 Garderobeskap H188xB60xD60 Melamin front Laminat skrog         | 15444 | 14037 |
| HB8601E, HM400 Garderobeskap H188xB60xD60 Melamin front Med lås Laminat skrog | 16097 | 14644 |
| HB8601E, HM400 Garderobeskap H188xB60xD60 Laminat front Laminat skrog         | 17015 | 15483 |
| HB8601E, HM400 Garderobeskap H188xB60xD60 Laminat front Med lås Laminat skrog | 17672 | 16078 |

Leveres standard med 2 hyller, 1 stang og fast sokkel. Max 6 trådkurver. Nederste hylle taes bort ved 6 trådkurver.

| Mål                              | Høyde | Bredde | Dybde | Vekt netto |
|----------------------------------|-------|--------|-------|------------|
| HM400 Garderobeskap H188xB60xD60 | 188   | 60     | 60    | 35         |

### HM 420 Garderobeskap 188x120x60, montert



|  | 1     | 2->   |
|--|-------|-------|
| HB8602E, HM420 Garderobeskap H188xB120xD60 Melamin front Melamin skrog         | 11092 | 10098 |
| HB8602E, HM420 Garderobeskap H188xB120xD60 Melamin front Med lås Melamin skrog | 11996 | 10919 |
| HB8602E, HM420 Garderobeskap H188xB120xD60 Laminat front Melamin skrog         | 13971 | 12715 |
| HB8602E, HM420 Garderobeskap H188xB120xD60 Laminat front Med lås Melamin skrog | 14878 | 13539 |
| HB8602E, HM420 Garderobeskap H188xB120xD60 Melamin front Laminat skrog         | 21245 | 19334 |
| HB8602E, HM420 Garderobeskap H188xB120xD60 Melamin front Med lås Laminat skrog | 22151 | 20159 |
| HB8602E, HM420 Garderobeskap H188xB120xD60 Laminat front Laminat skrog         | 24126 | 21953 |
| HB8602E, HM420 Garderobeskap H188xB120xD60 Laminat front Med lås Laminat skrog | 25032 | 22777 |

Leveres standard med 3 hyller, 2 stenger og fast sokkel. Max 12 trådkurver (6 på hver side). Nederste hylle taes bort ved 6 trådkurver.

| Mål                               | Høyde | Bredde | Dybde | Vekt netto |
|-----------------------------------|-------|--------|-------|------------|
| HM420 Garderobeskap H188xB120xD60 | 188   | 120    | 60    | 60         |

### HM 300 Garderobeskap 188x50x60, montert



|   | 1     | 2->   |
|---|-------|-------|
| HB8603E, HM300 Garderobeskap H188xB50xD60 Melamin front Melamin skrog         | 9068  | 8253  |
| HB8603E, HM300 Garderobeskap H188xB50xD60 Melamin front Med lås Melamin skrog | 9724  | 8847  |
| HB8603E, HM300 Garderobeskap H188xB50xD60 Laminat front Melamin skrog         | 10406 | 9468  |
| HB8603E, HM300 Garderobeskap H188xB50xD60 Laminat front Med lås Melamin skrog | 11055 | 10062 |
| HB8603E, HM300 Garderobeskap H188xB50xD60 Melamin front Laminat skrog         | 12517 | 11387 |
| HB8603E, HM300 Garderobeskap H188xB50xD60 Melamin front Med lås Laminat skrog | 13171 | 11982 |
| HB8603E, HM300 Garderobeskap H188xB50xD60 Laminat front Laminat skrog         | 13850 | 12605 |
| HB8603E, HM300 Garderobeskap H188xB50xD60 Laminat front Med lås Laminat skrog | 14504 | 13198 |

Leveres standard med 2 hyller, 1 stang og fast sokkel. Max 6 trådkurver. Nederste hylle taes bort ved 6 trådkurver.

| Mål                              | Høyde | Bredde | Dybde | Vekt netto |
|----------------------------------|-------|--------|-------|------------|
| HM300 Garderobeskap H188xB50xD60 | 188   | 50     | 60    | 30         |

## Garderobeskap

Dører og skrog leveres standard i hvit melamin, kan leveres i bjørk eller eik melamin til samme pris. Mot tillegg kan skapene leveres i følgende laminat: bjørk F7921, eik F5374, hvit F1040 og lys grå F7927 Andre laminatfarger på forespørsel. Skapene leveres ferdig montert.

### HM 320 Garderobeskap 188x80x60, montert



|   | 1     | 2->   |
|---|-------|-------|
| HB8604E, HM320 Garderobeskap H188xB80xD60 Melamin front Melamin skrog         | 10747 | 9779  |
| HB8604E, HM320 Garderobeskap H188xB80xD60 Melamin front Med lås Melamin skrog | 11650 | 10600 |
| HB8604E, HM320 Garderobeskap H188xB80xD60 Laminat front Melamin skrog         | 12768 | 11618 |
| HB8604E, HM320 Garderobeskap H188xB80xD60 Laminat front Med lås Melamin skrog | 13672 | 12443 |
| HB8604E, HM320 Garderobeskap H188xB80xD60 Melamin front Laminat skrog         | 19577 | 17812 |
| HB8604E, HM320 Garderobeskap H188xB80xD60 Melamin front Med lås Laminat skrog | 20482 | 18634 |
| HB8604E, HM320 Garderobeskap H188xB80xD60 Laminat front Laminat skrog         | 21598 | 19655 |
| HB8604E, HM320 Garderobeskap H188xB80xD60 Laminat front Med lås Laminat skrog | 22502 | 20478 |

Leveres standard med 3 hyller, 2 stenger og fast sokkel. Max 12 trådkurver (6 på hver side). Nederste hylle taes bort ved 6 trådkurver.

| Mål                              | Høyde | Bredde | Dybde | Vekt netto |
|----------------------------------|-------|--------|-------|------------|
| HM320 Garderobeskap H188xB80xD60 | 188   | 80     | 60    | 50         |

### Ekstra hyller og kurver



|   | 1   | 2-> |
|---|-----|-----|
| HB86914, Ekstra hylle for garderobeskap 60x60 Laminat skrog | 345 | 315 |
| HB86914, Ekstra hylle for garderobeskap 60x60 Melamin skrog | 345 | 315 |
| HB86915, Ekstra hylle for garderobeskap 50x60 Laminat skrog | 345 | 315 |
| HB86915, Ekstra hylle for garderobeskap 50x60 Melamin skrog | 345 | 315 |
| HB86916, Ekstra hylle for garderobeskap 40x60 Laminat skrog | 345 | 315 |
| HB86916, Ekstra hylle for garderobeskap 40x60 Melamin skrog | 345 | 315 |
| HB86911, Trådkurv (H15 B60)                                 | 822 | 748 |
| HB86912, Trådkurv (H15 B50)                                 | 784 | 714 |
| HB86913, Trådkurv (H15 B40)                                 | 745 | 677 |

Bredde 60 cm brukes på skap HM400 og HM420, bredde 50 cm brukes på skap HM300, bredde 40 cm brukes på skap HM320

# HELLAND®

**Helland Møbler AS**  
Postboks 10, NO 6259 Stordal  
Tel. + 47 70 27 90 00  
helland@helland.no // www.helland.no

