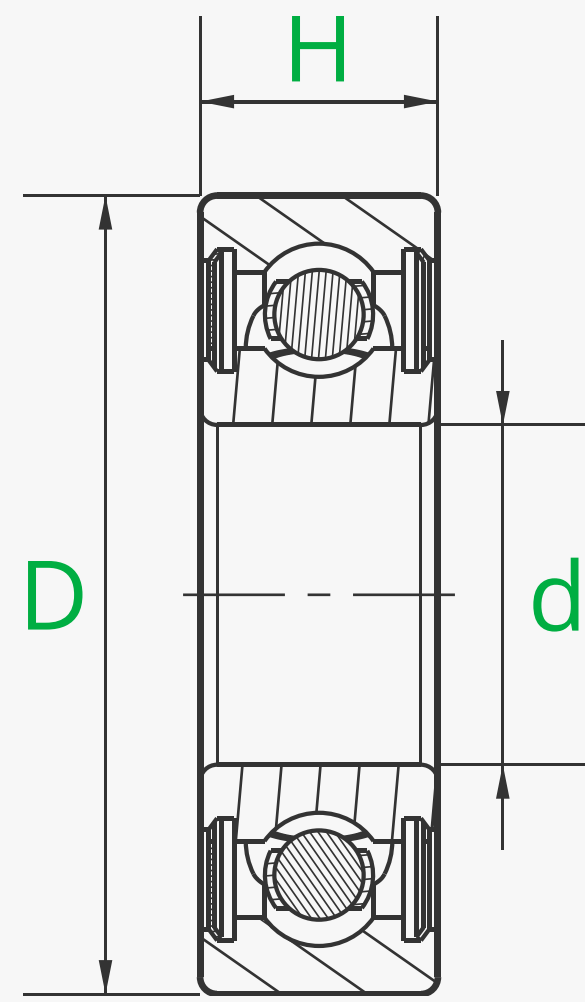


## Steel Deep Groove Ball Bearings

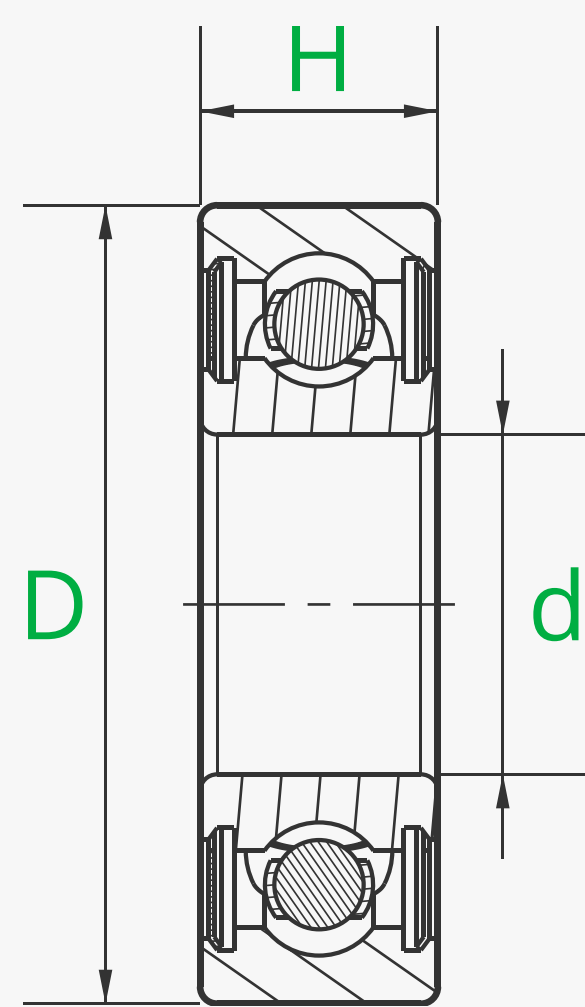


Product ID	Product Type	d (mm) Inside Diameter	D (mm) Outer Diameter	H (mm) Width	Dynamic Load (N)	Static Load (N)	Bearing Clearance (mm)	Max Speed (rpm)	Bearing Seal Type
EA003	MR52	2	5	2.5	188	59	0.008	30000	Open
EA004	MR128	8	12	3.5	543	274	0.008	40000	Open
EA005	6704	20	27	4	1013	720	0.015	10000	Open

### Basic Information

Ball Bearing Profile	Standard	Bearing Construction	Single row
Cage Material	Steel	Inner & Outer Ring Material	Steel
Bearing Type	Ball	Ball Type	Steel

## 深沟球轴承



产品 ID	产品型号	内径d (mm)	外径D (mm)	厚度H (mm)	最大动载荷 (N)	最大静载荷 (N)	轴承间隙 (mm)	极限转速 (rpm)	轴承密封类型
EA003	MR52	2	5	2.5	188	59	0.008	30000	开放型
EA004	MR128	8	12	3.5	543	274	0.008	40000	开放型
EA005	6704	20	27	4	1013	720	0.015	10000	开放型

### 基本信息

轴承类型	标准	轴承结构	单列
保持架材质	钢	内外圈材质	钢
滚动体类型	球形	滚动体材质	钢