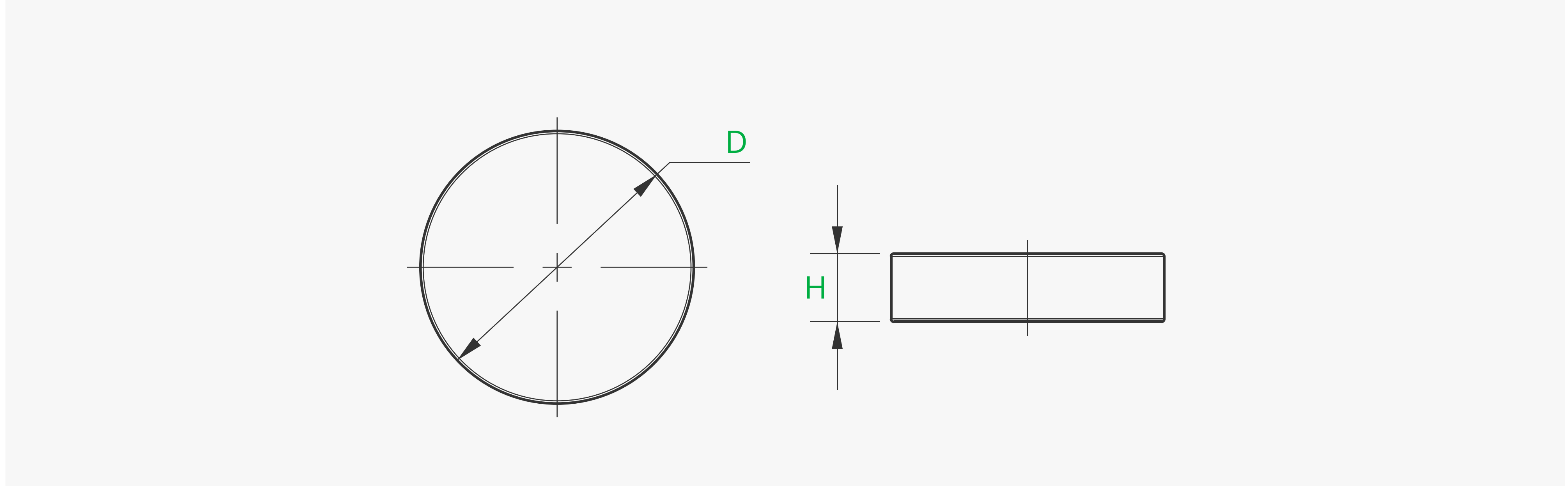


Round Magnets

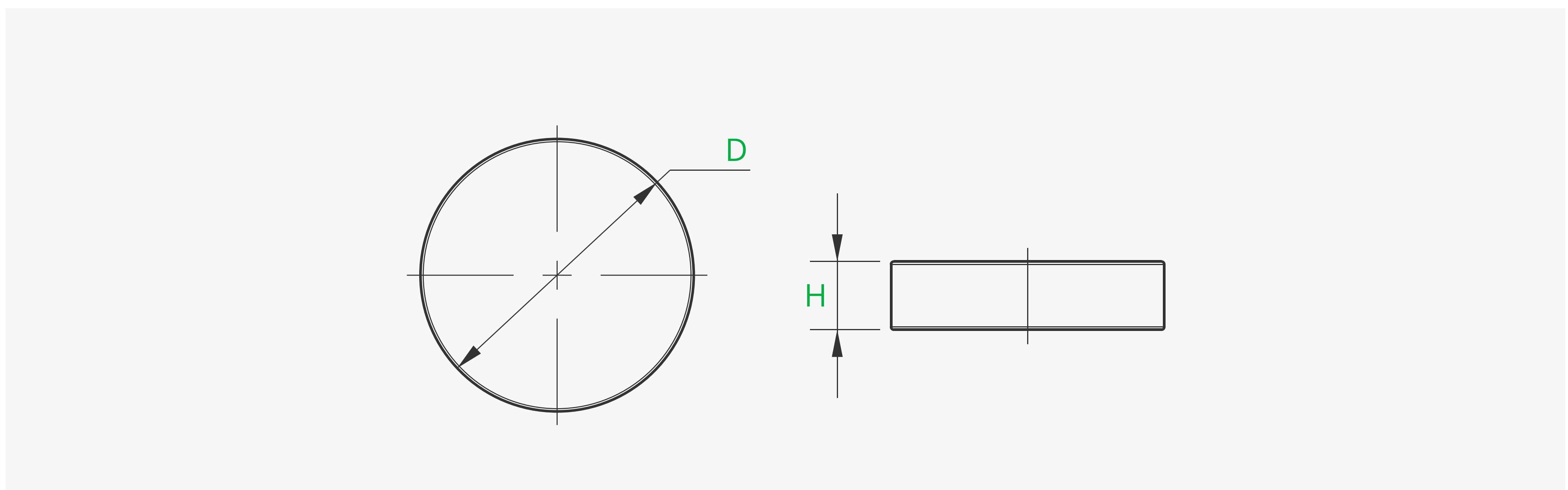


Product ID	D (mm) Diameter	H (mm) Thickness	Magnetic Induction (GS)
CA001	4	2	3840±100

Basic Information

Surface Treatment	Nickel plating	Material	Neodymium magnet
Mount Type	Magnetic	Direction of Magnetization	Through thickness
Shape	Disc	Max Temperature	80°C
Quantity	20 pcs	Color	Silver

圆形磁铁



产品 ID	外径D (mm)	厚度H (mm)	磁感应强度(GS)
CA001	4	2	3840±100

基本信息

表面处理	镀镍	材质	钕磁铁
安装形式	磁吸	磁力方向	轴向
形状	碟形	最大耐热温度	80°C
数量	20	颜色	银色