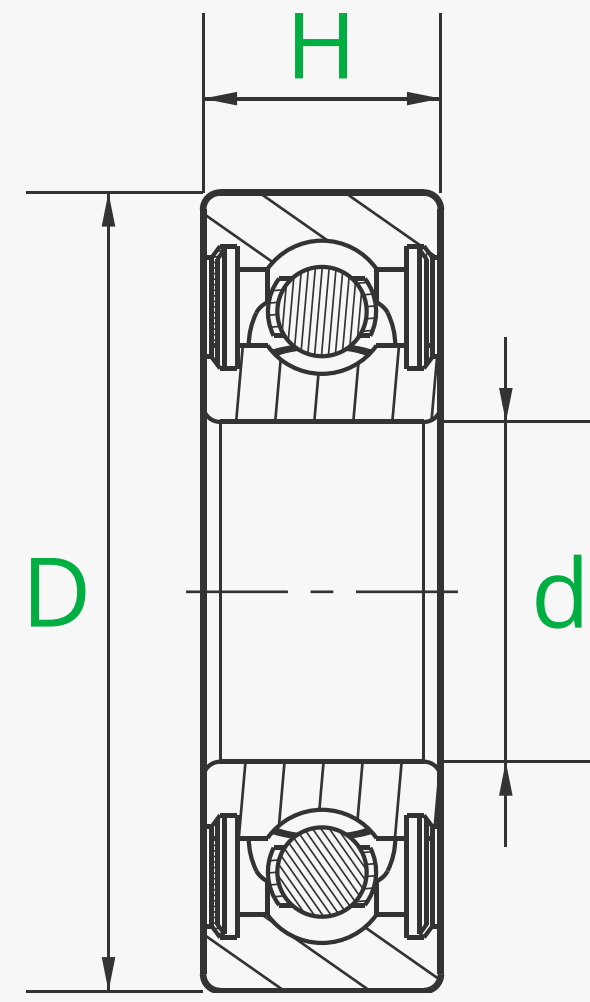


Plastic Deep Groove Ball Bearings

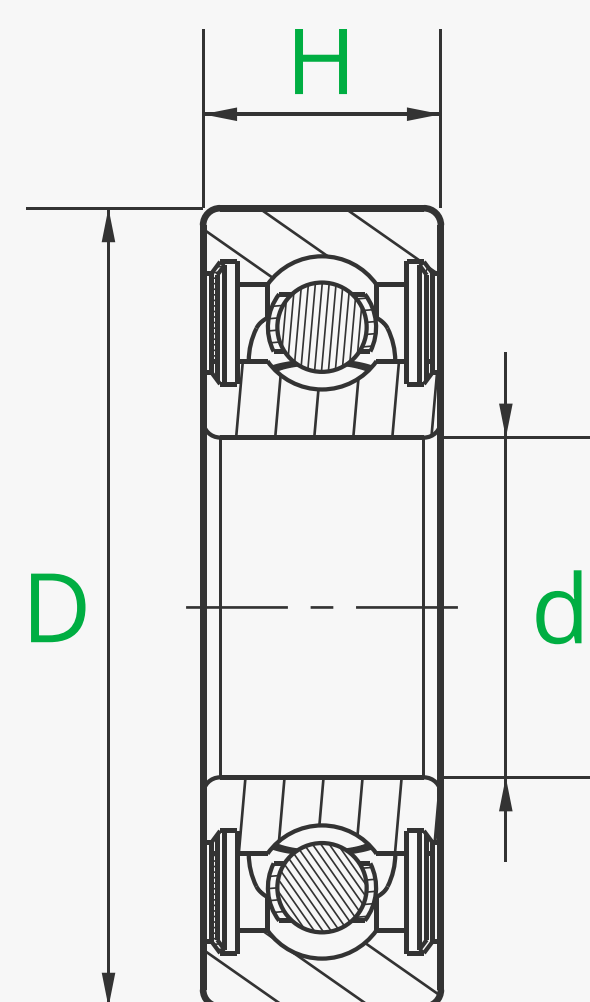


Product ID	Product Type	d (mm) Inside Diameter	D (mm) Outer Diameter	H (mm) Width	Dynamic Load (N)	Static Load (N)	Bearing Clearance (mm)	Max Speed (rpm)	Bearing Seal Type
EA001	6003	17	35	10	250	180	0.018	1400	Open
EA002	6204	20	47	14	190	210	0.018	1150	Open

Basic Information

Ball Bearing Profile	Standard	Bearing Construction	Single row
Cage Material	PA+GF	Inner & Outer Ring Material	POM
Bearing Type	Ball	Ball Type	Glass

塑料深沟球轴承



产品 ID	产品型号	内径D (mm)	外径D (mm)	厚度H (mm)	最大动载荷 (N)	最大静载荷 (N)	轴承间隙 (mm)	极限转速 (rpm)	轴承密封类型
EA001	6003	17	35	10	250	180	0.018	1400	Open
EA002	6204	20	47	14	190	210	0.018	1150	Open

基本信息

轴承类型	标准	轴承结构	单列
保持架材质	PA+GF	内外圈材质	POM
滚动体类型	球形	滚动体材质	玻璃