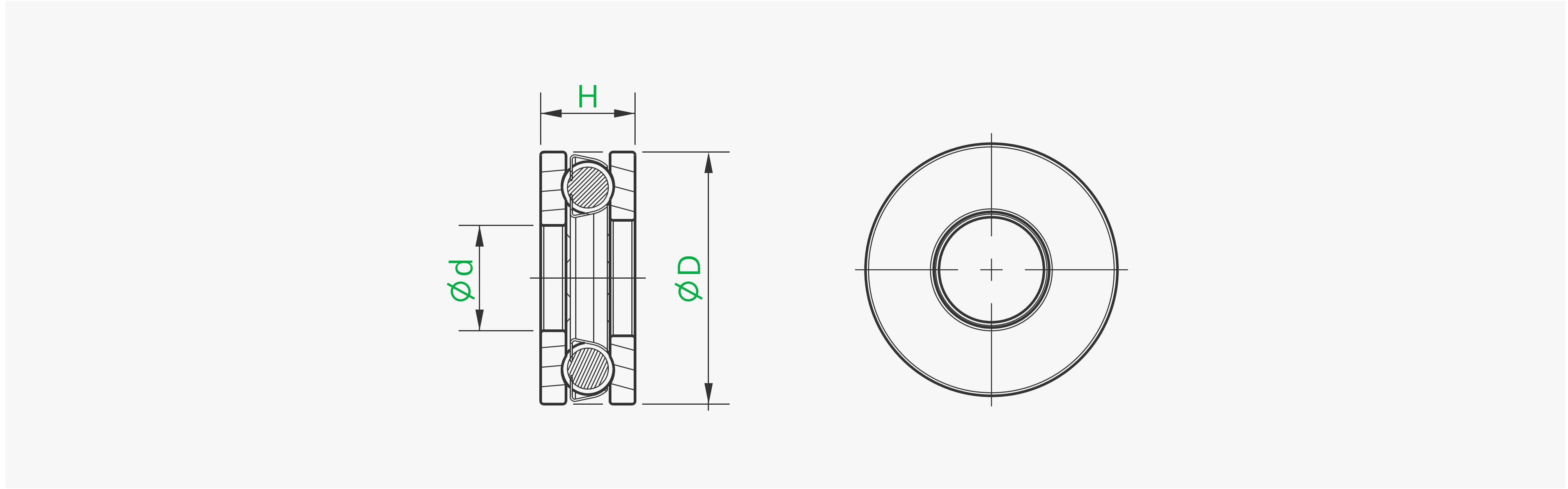


## F8-14M Miniature Plane Thrust Ball Bearing

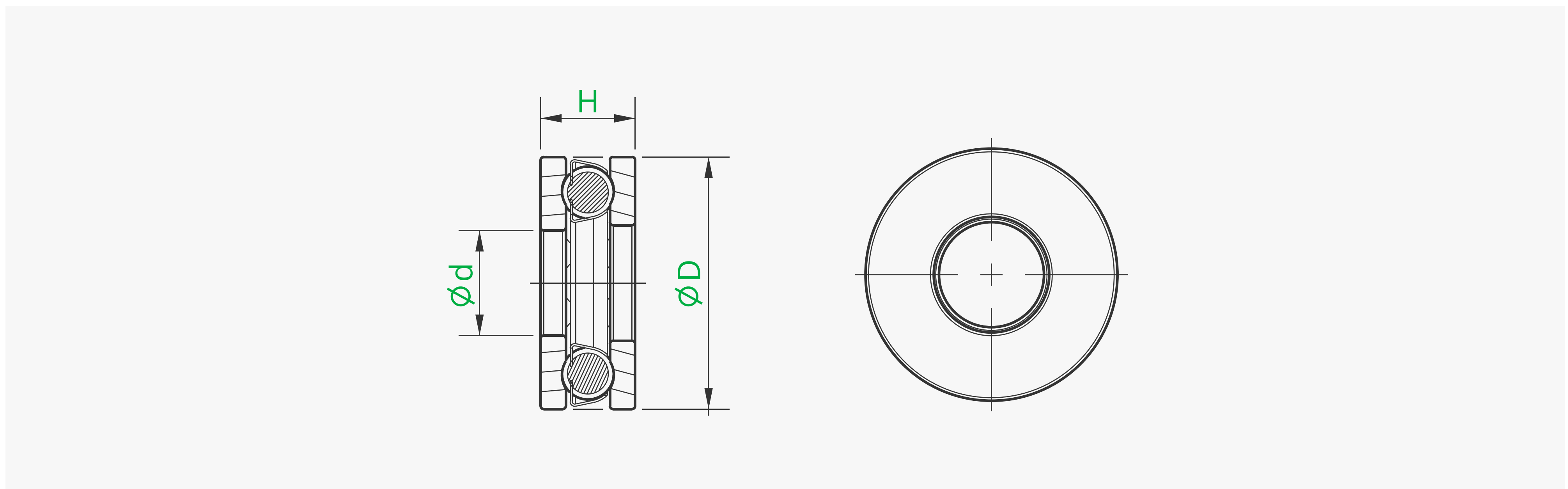


Product ID	d (mm) Inside Diameter	D (mm) Outer Diameter	H (mm) Thickness	Dynamic Load (N)	Static Load (N)	Max Speed (rpm)	Bearing Seal Type
EB001	8	14	4	2155	1701	10000	Open

### Basic Information

Ball Bearing Profile	Standard	Bearing Type	Ball
Cage Material	Brass	Ball Material	Steel
Washer Material	Steel	For Load Direction	Thrust

## F8-14M 微型推力球轴承



产品 ID	内径d (mm)	外径D (mm)	厚度H (mm)	最大动载荷 (N)	最大静载荷 (N)	极限转速 (rpm)	轴承密封类型
EB001	8	14	4	2155	1701	10000	开放型

### 基本信息

轴承类型	标准	滚动体类型	球体
保持架材质	黄铜	滚动体材质	钢
上下圈材质	钢	负载方向	推力