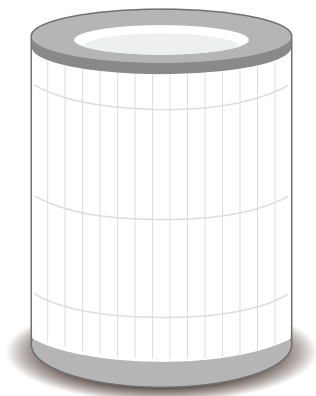


# HEPA&活性炭フィルター

NA-AP500FT



## 取扱説明書

ご使用前に取扱説明書を必ずお読みになり、正しく安全にお使いください。

## 取り扱い上の注意

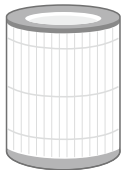
ご使用になる前、安全な取り扱いに関する情報をよくお読みのうえ、正しくご使用ください。

- 本品は、Vigoair P5/Vigoair EA320/Vigoair EA320WIFI/AP-HA500A/AP-HA500Bに対応できるのは本品のみである。
- 子供にプラスチック製の包装を遊ばせないでください。
- 本品を開封した後、包装を捨ててください。
- 破損したフィルターは空気を効果的に浄化できない恐れがある。この場合、弊社にお問い合わせください。

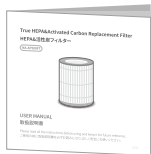
### ヒント：

- 本品は、洗濯可能なプレフィルターを含めていない。
- 3～6か月ごとに本品を交換してください。
- 本品を水または他の液体で洗浄しないでください。

## 同梱品リスト



HEPA&活性炭交換フィルター×1

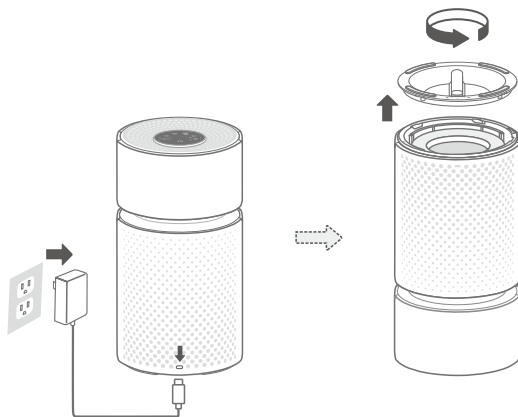


取扱説明書×1

# 交換方法

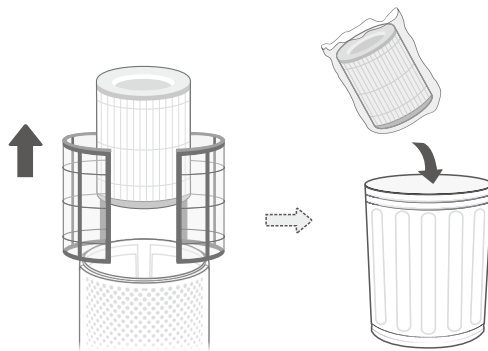
## ステップ1:

先に電源アダプターを抜く。  
空気清浄機を反転させ、  
カバーを開く。



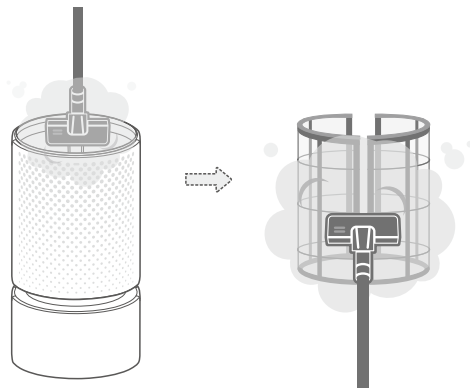
## ステップ2:

HEPA&活性炭フィルターと  
プレフィルターを取り出し、  
古いHEPA&活性炭フィルターは、  
自治体の取り決めにしたがって  
廃棄してください。



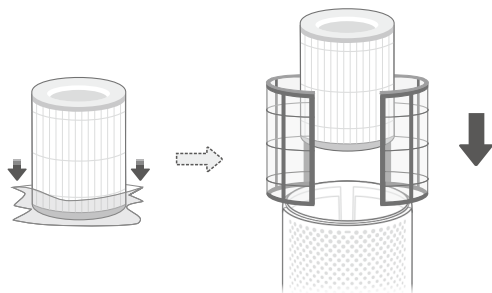
### ステップ3:

フィルターコンパートメントと  
プレフィルターを掃除機でごみ  
を吸い取るか、濡れた布で拭い  
てから乾かす。



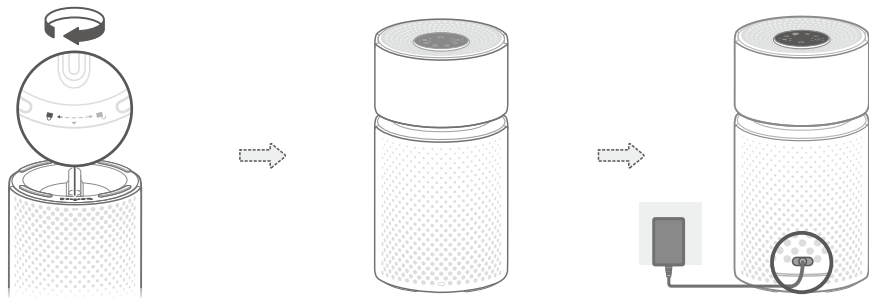
### ステップ4:

ビニール包装を取り出し、  
HEPA&活性炭フィルターとプレ  
フィルターを空気清浄機に  
再び取り付ける。



ステップ5:

カバーを閉じ、空気清浄機を反転させる。電源アダプターに接続する。



ステップ6:

 を3秒間長押しし、空気清浄機をリセットする。



# カスタマーサービス

問題、あるいはサポートが必要な場合は、お気軽に弊社にお問い合わせください。