

GARANTIE LIMITÉE DE 12 MOIS

Cette garantie s'applique à la réparation ou au remplacement d'un produit jugé défectueux en raison d'un défaut de matériau ou de fabrication pendant 12 mois à compter de la date d'achat d'original. Cette garantie n'est accordée qu'à l'acheteur d'origine.

Cette garantie ne s'applique pas aux dommages résultant d'un abus, d'une mauvaise utilisation ou d'un mauvais entretien des dommages attribuables aux actes de nature. Royal Sovereign International, Inc (et ses sociétés affiliées) n'est pas responsable des dommages accessoires ou consécutifs de quelque nature que ce soit.

Cette limitation ne s'appliquerait pas si vous habitez dans les zones qui ne permettent pas l'exclusion ou la limitation des dommages accessoires ou consécutifs.

Les produits défectueux pour réparation ou remplacement sous garantie ne peuvent être retournés sans numéro d'autorisation de retour. Veuillez contacter le client pour faire une demande d'autorisation de retour de produit.

Les produits défectueux doivent être retournés au département des retours des consommateurs de Royal Sovereign International, fret prépayé, avec preuve d'achat et le paiement des frais d'expédition et de manutention de retour (chèque ou mandat-poste). En cas de réparation ou de remplacement, le produit sera retourné au client.

Retournez le produit défectueux à l'adresse suivante avec une description détaillée du problème. Si possible, emballez dans le carton d'origine. Veuillez payer à l'avance les frais d'expédition.

Pour des questions, veuillez communiquer avec le bureau de Royal Sovereign ou consulter le site Web www.royalsovereign.com, onglet "USA- Customer Support".

Pour le service ou les ventes, veuillez contacter votre bureau local de Royal Sovereign :

ROYAL SOVEREIGN INTERNATIONAL, INC.

2 Volvo Drive Rockleigh, NJ 07647 USA

TEL : +1) 800-397-1025

FAX : +1) 201-750-1022

www.royalsovereign.com

RS INTERNATIONAL CANADA INC.

191 Superior Blvd., Mississauga, ON L5T 2L6 CANADA

TEL: +1) 905-461-1095 FAX: +1) 905-461-1096

TF: +1) 866-961-6673

www.royalsovereign.ca

Owner's Manual

HBD-200



MULTI-PURPOSE BOOT, HAT, & GLOVE DRYER

Page en Français 9

Please read and retain these instructions.
To register your product, please go to www.royalsovereign.com USA.
Click the Customer Support Tab then Registration Tab.

www.royalsovereign.com

Royal Sovereign International, Inc.

GENERAL SAFETY RULES

WARNING! READ AND UNDERSTAND ALL INSTRUCTIONS:

To reduce the risk of burns, electric shock, fire, and injury to persons or exposure to excessive microwave energy:

Failure to follow all instructions listed may result in electric shock, fire and/or serious personal injury.

AREA OF USE:

- Do NOT operate in explosive atmospheres, such as in the presence of flammable liquids, gases or dust.
- Household use only.

ELECTRICAL SAFETY:

- Do NOT override the timer switch.
- Do NOT operate in standing water.
- Do NOT overload with garments.
- Use of attachments not recommended or sold by Royal Sovereign may result in a risk of fire, electric shock, or injury to persons.
- To reduce risk of damage to electric plug and cord, pull by plug rather than cord when disconnecting unit.
- Make sure cord is positioned so that it will not be stepped on, tripped over or otherwise subjected to damage or stress.
- An extension cord should not be used unless absolutely necessary. Use of improper extension cord could result in a risk of fire, electric shock or electrocution. Two-wire cords can be used with 2-wire or 3-wire extension cords. Only round jacketed extension cords should be used and we recommend that they be listed by Underwriters Laboratories (U.L.). If the extension cord is to be used outside, it must be suitable for outdoor use. Any cord marked for outdoor use can also be used for indoor use. The letters "W" or "WA" on the cord jacket indicate that the cord is suitable for outdoor use.
- An extension cord must have adequate wire size (AWG or American Wire Gauge) for safety and to prevent loss of power and overheating. The smaller the gauge number of the wire, the greater the capacity of the cable; that is, 16 gauge has more capacity than 18 gauge. When using more than 1 extension to make up the total length, be sure each extension contains at least the minimum wire size.
- This appliance has a polarized plug (one blade is wider than the other). To reduce the risk of electric shock, this plug is intended to fit into a polarized outlet only one way. If the plug does not fit fully into the outlet, reverse the plug. If it still does not fit, contact a qualified electrician. Do not attempt to modify the plug in any way.

②

SPÉCIFICATIONS

Nom du modèle	HBD-200
Tension nominale	120 V (60 Hz)
Consommation	230 watts
Dimension de l'unité	12,2 L x 7,9 P x 21,9 H
Poids de l'unité	5,3 lb

INCLUS DANS L'EMBALLAGE

- Sèche bottes, mains et gants multifonctionnel
- 2 tubes de rallonge de buse de séchage
- 2 enclumes pour bottes
- Boule pour chapeau/casque
- Guide d'utilisation

⑮

4. Pour le séchage des chapeaux ou casques, utilisez l'accessoire chapeau/casque inclus dans la boîte.
5. Sélectionner le réglage du chauffage ou sans chauffage en appuyant sur l'interrupteur à bascule situé au bas du boîtier du moteur.
6. Tournez le bouton de la minuterie dans le sens des aiguilles d'une montre jusqu'à 180 minutes pour activer initialement l'interrupteur de la minuterie (veuillez noter que ceci est très important) puis tourner le bouton dans le sens inverse des aiguilles d'une montre jusqu'au temps de séchage désiré.

CONSEILS PRATIQUES

1. Lorsque vous placez des gants, des mitaines ou des chaussures pour enfants sur les tubes de séchage, veillez à ne pas contraindre le flux d'air.
2. Lors du séchage des casques, casquettes ou chapeaux, insérez la bulle du casque dans le tube de la rallonge de la buse de séchage.
3. Le séchoir crée un flux d'air léger qui sèche uniformément les vêtements. Ce n'est pas un séchoir à cheveux et n'est pas conçu pour forcer un courant d'air puissant à travers les vêtements.
4. Le séchoir chauffe à une température douce. Il n'est pas conçu pour générer de la chaleur élevée, car cela pourrait potentiellement endommager les vêtements.
5. Le temps de séchage varie en fonction du taux d'humidité et de la taille du vêtement.

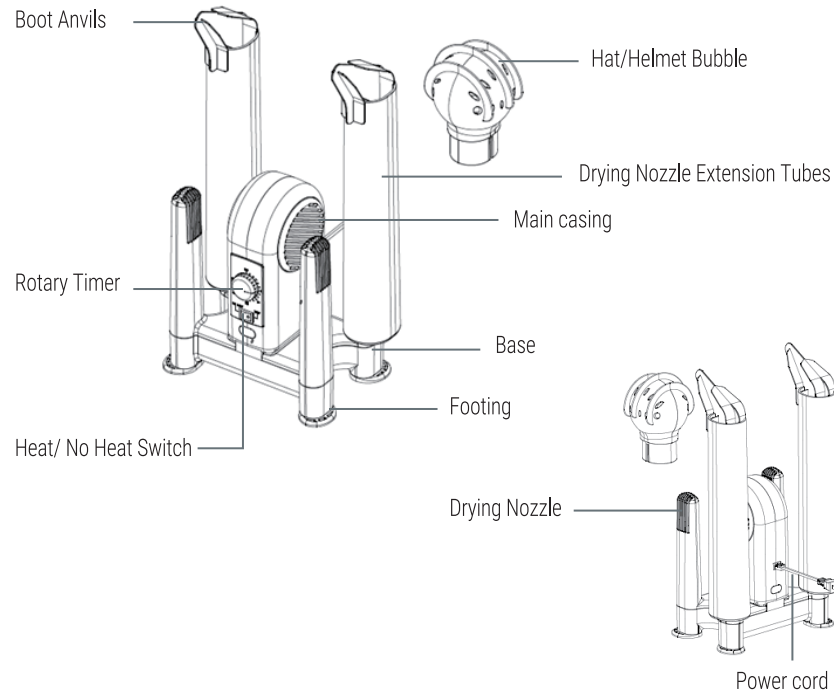
ENTRETIEN

Utilisez uniquement du savon doux et un chiffon humide pour nettoyer le séchoir. Ne jamais laisser entrer de liquide à l'intérieur du moteur. Ne jamais immerger aucune partie du moteur dans du liquide.

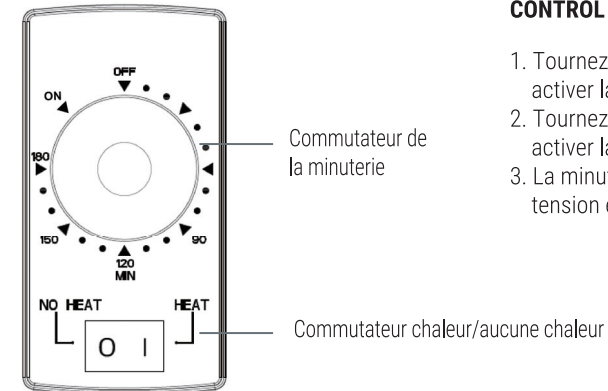
CONTENTS

GENERAL SAFETY RULES	2
PRODUCT DIAGRAM	4
CONTROL PANEL	5
OPERATING INSTRUCTIONS	5
SPECIFICATIONS	7
WARRANTY	8

PRODUCT DIAGRAM



ANNEAU DE COMMANDES



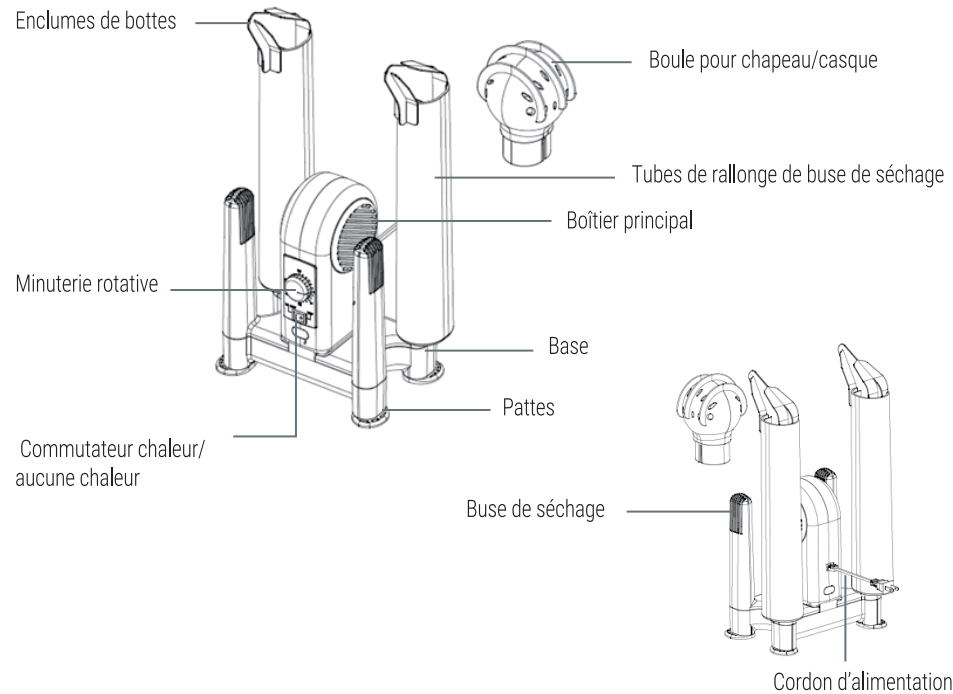
CONTROL PANEL FUNCTIONS

1. Tournez le commutateur à la position "0" pour activer la fonction d'air froid.
2. Tournez le commutateur à la position "1" pour activer la fonction d'air chaud.
3. La minuterie mécanique peut être mise sous tension en tout temps ou jusqu'à 3 heures.

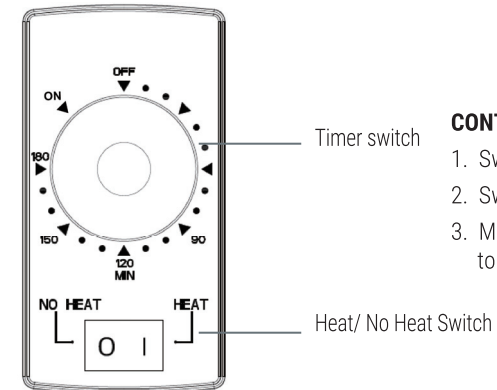
INSTRUCTIONS DE FONCTIONNEMENT

1. Branchez le séchoir dans une prise de courant standard de 120 volts, 60 Hz.
2. Installez les 2 tubes de rallonge de séchage inclus lors du séchage des bottes jusqu'à 16 po de hauteur. Le séchoir sèche les bottes et les bottes, gants ensemble ou 2 paires de bottes et autres types de chaussures simultanément en utilisant les deux tubes de rallonge de 14 po inclus dans la boîte. Enlevez les tubes de rallonge de séchage de 14 po et les enclumes si vous souhaitez sécher les chaussures de sport, les bottes basses, les gants des chaussures pour enfants ou des mitaines.
3. Glissez soigneusement les chaussures sur les tubes de séchage ou les buses de séchage en prenant soin de ne pas restreindre le flux d'air au bas ou de bloquer l'air s'écouler dans l'ensemble de la soufflerie.

DIAGRAMME DU PRODUIT



CONTROL PANEL



CONTROL PANEL FUNCTIONS

1. Switch to "O" position to open the cool air function.
2. Switch to "I" position to open the hot air function.
3. Mechanical timer can be set always power on or up to 3 hours timing.

OPERATING INSTRUCTIONS

1. Plug the Dryer into any standard 120 Volt 60 Hz electrical outlet.
2. Install the 2 extension tubes with anvils provided when drying boots up to 16" tall. The Dryer dries boots and gloves together or 2 pair of boots and other types of shoes simultaneously by utilizing the two 14" extension tubes supplied in the box. Remove the 14" extension tubes and anvils if you wish to dry athletic shoes, low back boots, gloves, children's shoes or mittens.
3. Carefully slide footwear onto drying tubes or drying nozzles being careful not to restrict air flow at the bottom or block air flow into the blower assembly.

4. For drying hats or helmets, use the hat/helmet bubble accessory supplied in the box
5. Select the heat or no heat setting by pressing the rocker switch at the bottom of the motor housing.
6. Turn timer knob clockwise to the 180 minute mark to initially activate the timer switch (please note as this is very important), then turn knob counter-clockwise back to desired drying time.

HELPFUL TIPS:

1. When placing gloves, mittens or children's shoes onto the drying tubes, be sure not to constrict air flow.
2. When drying helmets, caps or hats insert the helmet bubble into the drying extension nozzle tube.
3. The Dryer creates a light air flow that evenly dries garments. It is not a hair dryer and is not designed to force a powerful current of air through garments.
4. The Dryer heats to a gentle temperature. It is not designed to generate high heat as this could potentially damage garments.
5. Drying time will vary based on moisture level and garment size.

MAINTENANCE:

Use only mild soap and a damp cloth to clean the Dryer. Never let any liquid get inside the motor. Never immerse any part of the motor into liquid.

CONTENU

RÈGLES GÉNÉRALES DE SÉCURITÉ	2
DIAGRAMME DU PRODUIT	4
PANNEAU DES COMMANDES	5
INSTRUCTIONS DE FONCTIONNEMENT	5
SPÉCIFICATIONS	7
GARANTIE	8

RÈGLES GÉNÉRALES DE SÉCURITÉ

AVERTISSEMENT! LIRE ET COMPRENDRE TOUTES LES INSTRUCTIONS :

Pour réduire les risques de brûlures, d'électrocution, d'incendie, de blessures ou d'exposition à une énergie hyperfréquence excessive :

Le non-respect de toutes les instructions énumérées peut entraîner une électrocution, un incendie et/ou des blessures graves

ENDROIT D'UTILISATION :

- NE PAS utiliser dans des atmosphères explosives, par exemple en présence de liquides, gaz ou poussières inflammables.
- Usage domestique seulement.

LA SÉCURITÉ ÉLECTRIQUE :

- NE PAS passer outrepasser l'interrupteur de la minuterie.
- NE PAS utiliser dans de l'eau stagnante.
- Ne pas surcharger avec des vêtements.
- L'utilisation d'accessoires non recommandés ou vendus par Royal Sovereign peut entraîner un risque d'incendie, d'électrocution ou de blessures.
- Pour réduire le risque d'endommagement de la fiche et du cordon électrique, tirez sur la fiche plutôt que sur le cordon lorsque vous débranchez l'appareil.
- S'assurer que le cordon est positionné de façon à ce qu'il ne soit pas piétiné, trébuché ou soumis à des dommages ou à des contraintes.
- Une rallonge ne doit pas être utilisée à moins que cela ne soit absolument nécessaire. L'utilisation d'une rallonge Les cordons à deux fils peuvent être utilisés avec des rallonges à 2 ou 3 fils. Seules des rallonges à gaine ronde doivent être utilisées. Nous recommandons qu'ils soient répertoriés par Underwriters Laboratories (U.L.). Si le cordon prolongateur doit être utilisé à l'extérieur, il doit être utilisable à l'extérieur. Tout cordon marqué pour une utilisation à l'extérieur peut également être utilisé à l'intérieur. Les lettres "W" ou "WA" sur la gaine du cordon indiquent que le cordon peut être utilisé à l'extérieur.
- Un cordon prolongateur doit avoir un calibre de fil adéquat (AWG ou American Wire Gauge) pour des raisons de sécurité et pour éviter les pertes de puissance et la surchauffe. Plus le numéro de calibre du fil est petit, plus la capacité du câble est grande, c'est-à-dire le calibre 16. a une capacité supérieure à celle du calibre 18. Lorsqu'on utilise plus d'une rallonge pour former la longueur totale, s'assurer que chaque rallonge contient au moins la dimension minimale du fil.
- Cet appareil est muni d'une fiche polarisée (une lame est plus large que l'autre). Afin de réduire le risque d'électrocution, cette prise est destinée à ne s'insérer dans une prise polarisée que dans un sens. Si la fiche ne s'insère pas complètement dans la prise de courant, inverser la fiche. S'il y a encore ne convient pas, contactez un électricien qualifié. N'essayez pas de modifier la fiche de quelque façon que ce soit.

SPECIFICATIONS

Model Name	HBD-200
Voltage rating	120 V (60Hz)
Power consumption	230W
Unit size	12.2in W x 7.9 in D x 21.9 in H
Unit weight	5.3 lbs

IN THE BOX

- Boot, Shoe & Glove Dryer
- 2 Drying Nozzle Extension Tubes
- 2 Boot Anvils
- 1 Hat/Helmet Bubble
- Owner's Manual



LIMITED 12 MONTHS WARRANTY

This warranty applies to repair or replacement of product found to be defective in material or workmanship for 12 months from the date of the original purchase. This warranty is extended only to the original purchaser.

This warranty does not apply to damage resulting from abuse, misuse, or improper maintenance of damage that is attributable to acts of nature. Royal Sovereign International, Inc. (and its affiliated companies) is not liable for incidental or consequential damages of any nature. This limitation would not apply if you live in those areas that do not permit the exclusion or limitation of incidental or consequential damages.

Defective products for warranty repair or replacement cannot be returned without a Return Authorization number. Please contact customer support to make a request for an product return authorization.

Defective products must be returned to Royal Sovereign International Consumer Return Department, freight prepaid, with proof of purchase and Return Shipping and Handling payment (check or money order). Upon repair or replacement the product will be returned to the customer.

Return defective product to the following address with a detailed description of the problem. If possible, pack in original carton. Please prepay shipping charges.

Local Royal Sovereign Office service or frequently asked questions please go to www.royalsovereign.com USA- Customer Support Tab.

For service or sales please contact your local Royal Sovereign Office:

ROYAL SOVEREIGN INTERNATIONAL, INC.

2 Volvo Drive Rockleigh, NJ 07647 USA

TEL : +1) 800-397-1025

FAX : +1) 201-750-1022

www.royalsovereign.com

RS INTERNATIONAL CANADA INC.

191 Superior Blvd., Mississauga, ON L5T 2L6 CANADA

TEL: +1) 905-461-1095 FAX: +1) 905-461-1096

TF: +1) 866-961-6673

www.royalsovereign.ca

8



Guide d'utilisation

HBD-200



SÈCHE BOTTES, MAINS ET GANTS MULTIFONCTIONNEL

*Veillez lire et conserver ces instructions.
Pour enregistrer votre produit, rendez-vous sur www.royalsovereign.com,
aux États-Unis. Cliquez sur l'onglet "Customer Support" (soutien à la clientèle), puis sur l'onglet
"Registration" (Enregistrement).
www.royalsovereign.com*

Royal Sovereign International, Inc.