

# KARIMOKU CAT TABLE 保証書

フリガナ お名前	ご住所 〒
電話番号	お買い上げ店 / 領収書・明細書貼り付け箇所
メールアドレス	
お買い上げ日 年 月 日	保証期間 <b>1</b> 年

この製品はカリモク家具をご愛用の皆様安心してご使用いただくために、厳重なる品質管理及び検査を経てお届けいたしております。取扱説明書にしたがった正常な使用状態で、万一故障した場合には、本保証書に記載した保証規定により修理いたします。必ず本保証書を添えて、お買い上げ店か弊社アフターサービス網までご連絡ください。

※ 保証書に、所定事項の記入がない場合は、本証とともに、お買い上げの領収書もしくは、お買い上げ明細書を添付し保管してください。ない場合は、保証の範囲外とさせていただきます。

※ 保証期間後のメンテナンスの為に、お買上日をご記入されることをお勧めします。

## 保証規定

- お買い上げより1年間本家具の保証を致します。
  - 離島または離島に準ずる遠隔地への出張修理を行う場合の出張に要する実費
  - 本保証書のお買い上げ年月日及び販売店名等本保証書の所定事項に未記入あるいは字句を書き換えられた場合(保証書に所定事項の記入がない場合は、お求めの販売店の領収書を保管してください。)
  - 保証書の提示がない場合
  - 業務用に使用された場合の故障及び損傷
  - 表面材、塗膜などの外観部分の劣化やキズなどの場合
  - その他当社の定める除外規定による場合
- 保証期間内に、取扱説明書にしたがった使用状態で故障や不具合が生じた場合は無料で修理させていただきます。
- この製品に対する保証は、修理または弊社の判断により製品交換の範囲内に限らせていただきます。製品の故障や不具合が原因で生じたご迷惑、精神的損害、その他すべての付属的損害につきましては本保証規定の範囲外とさせていただきます。
- 次のような場合には、保証期間内でも有償修理になります。
  - お買い上げ後の輸送・移動・落下等による故障
  - 取扱説明書の注意事項をお守り頂けなかった原因による故障
  - 消耗部品の消耗またはそれによる故障
  - 火災・塩害・異常電圧・地震・雷・風水害・その他天災地変などによる故障
  - お求めの販売店もしくは当社以外での修理改造等による故障
- 運賃などの諸費用はおお客様にご負担していただく場合がございます。
- 本保証書は、日本国内においてのみ有効です。
- 本保証書は再発行いたしません。大切に保管してください。
- ご使用前に取扱説明書をご一読ください。
- 家具に電化製品を収納・設置する際には、電化製品の取扱説明書をよくお読みいただき、正しくお使いください。

## 製品情報

サイズ： W499×D194×H136 (テーブルのみの状態) / H141 (器を設置した状態)  
重量： 1.55kg  
材質： オーク、ブナ成型合板  
清掃方法： 【テーブル】 水に濡らして硬く絞った布で汚れを拭き取ってください。  
使用頭数目安： 猫一匹まで  
製造： 日本

カリモク家具株式会社

**カリモク家具**

〒470-2191 愛知県知多郡東浦町大字藤江字皆栄町108番地

Tel：0570-028-562(平日10:00-17:00 土日祝除く)

E-mail：karimokucat@karimoku.co.jp

 KARIMOKU CAT

# KARIMOKU CAT TABLE 取扱説明書

このたびは、カリモク商品をお買い上げいただきまして、まことにありがとうございます。

この説明書をよくお読みのうえ、正しくご使用ください。そのあと大切に保管し、必要ときお読みください。

## ご使用になる前に

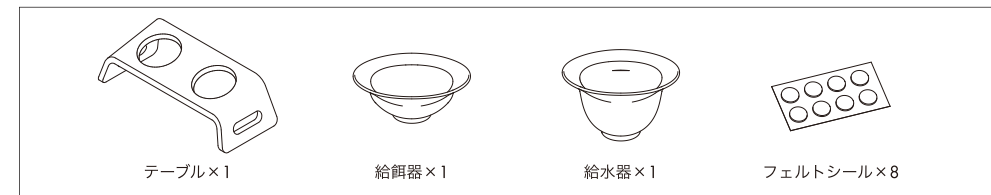
- 品質には万全を期しておりますが、本製品に破損や異物などがないか、あらかじめ飼い主様をご確認のうえ、ご使用ください。

※ 一匹の猫が使用する想定です。二匹以上では使用しないようご注意ください。

## 取り扱い上の注意 【必ずお読みください。】

- 本製品は猫用のテーブルです。本来の用途以外の目的で使用しないでください。
- 凹凸のない平らな場所に水平に設置してください。
- 傾斜や段差のある場所に設置しないでください。転倒の恐れがあります。
- 本製品は屋内用です。屋外や水の掛かる場所で使用しないでください。
- 危険ですので、猫をのせたまま持ち上げないでください。
- 本製品を故意に踏んだり、強い衝撃をあたえないでください。
- やけどや火災の原因になりますので、火気に近づけたり、暖房の近くで使用しないでください。
- 直射日光や高温多湿になる場所で設置、保管しないでください。
- 湿気が多い場所や風呂場など水場や、ほこりの多い場所に置いたり保管したりしないでください。
- 本製品は猫用の給餌器と給水器です。用途以外では使用しないでください。
- テーブルを移動の際は、両側の持ち手をしっかり持って運んでください。
- 猫が餌を食べなかったり、水を飲まないことで健康を害する場合があります。使い始める際は、猫が餌を食べること、水を飲むことを確認してから使用してください。
- 万一、器を落としてしまった場合は、器自体にひび割れやカケなどがなければ十分に確認してから使用してください。
- 安定した場所に置いてください。
- ぶついたり落としたり叩いたりには破損の原因となり、思わぬ事故や怪我の恐れがありますので、取り扱いの際は十分ご注意ください。
- 底面を研磨処理してありますが、引きずると、家具などにキズがつく恐れがありますので、取り扱いの際は十分ご注意ください。
- 表面に小さな穴や黒点(鉄粉)が現れたり、または焼成具合によって同じ商品でも微妙な色の違いが生じます。やきものの特徴としてご理解の上、一つ一つ表情の違いをお楽しみください。
- 家庭用電子レンジでご使用いただけますが、からだし・直火・オーブンの調理はできません。ご注意ください。

**梱包内容** パーツを確認のうえ不良品、不足等がありましたらご連絡下さい。該当部品をお届けします。



## 初期不良の対応について

開封時に動作不良、部品不足等の初期不良がございましたら、お手数ですがお買い上げから一週間以内にご連絡ください。

開封時に破損があった場合は三日以内に商品を配達された運送会社の営業所へご連絡ください。

※ 本製品の交換対応は初期不良の場合のみの対応としております。

# KARIMOKU CAT TABLE のお手入れ方法

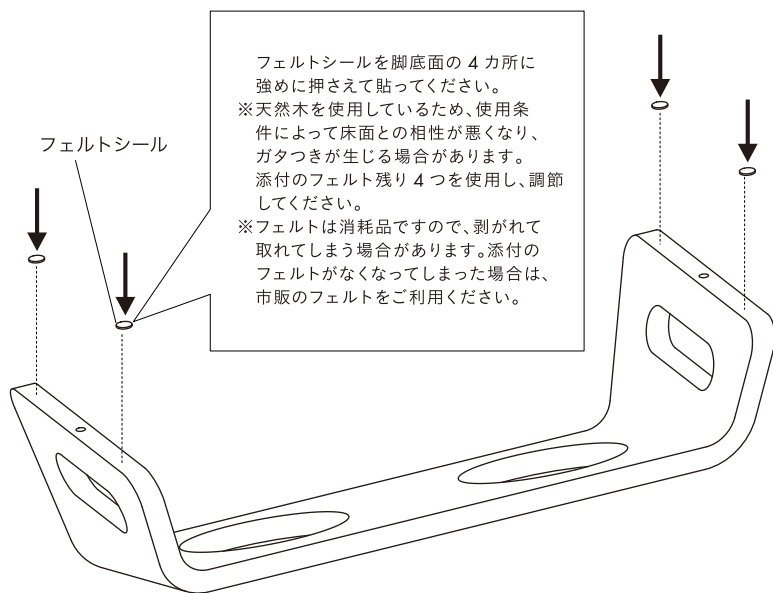
## <テーブル>

- ・日頃のお手入れは、乾いた布で表面を拭いてください
- ・汚れがひどい場合は、硬くしぼった布巾で汚れを拭き取った後、乾いた布巾で拭き取ってください。
- ・飲食物をこぼした場合は放置せず、早めに拭き取ってください。放置すると破損や変形の恐れがあります。
- ・濡れた器をのせないでください。

## <器>

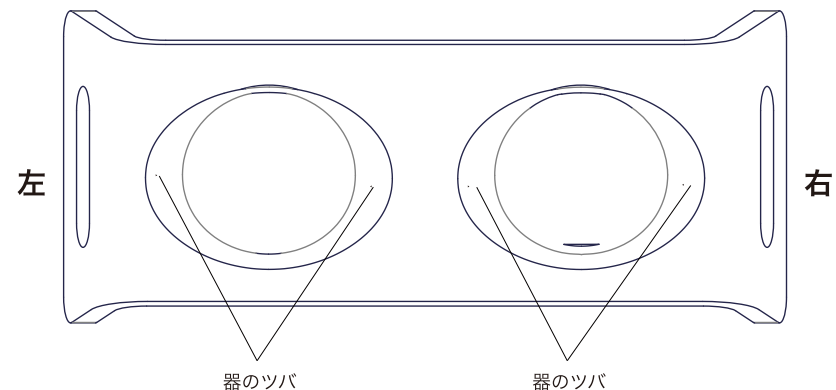
- ・初めてご使用の際は、必ず水かぬるま湯で洗ってください。
- ・台所用中性洗剤でスポンジなどを使って優しく洗ってください。洗った後は、しっかりと乾燥させてください。
- ・汚れがついたまま放置するとカビや変色の原因になりますのでご注意ください。
- ・万一、シミが付着してしまった場合は食器用漂白剤の説明書をご確認の上、つけおき洗いしてください。
- ・本品は食器洗い乾燥機をご利用いただけます。その際は、他の食器などに当たらないようにご注意ください。

# KARIMOKU CAT TABLE ご使用の前に



# 器の設置方法

- ・給餌器、給水器は、テーブル上面貫通穴(2か所)どちらにでも設置可能です。
- ・器のツバの向きは、図のように左右になるように設置してください。
- ・器の取り外しは、テーブルを押さえ、器を真上に引き抜くようにしてお取り外しください。



## <水量の目安>

給水用の器には、本体の内側にMAXラインが付いています。器が水平の状態でもMAXラインを超えない様に水を入れてください。

※MAXラインを超えるとテーブルに設置した際に水がこぼれる恐れがあります。

