

KARIMOKU CAT RESTROOM 保証書

フリガナ お名前	ご住所 〒
電話番号	お買い上げ店 / 領収書・明細書貼り付け箇所
メールアドレス	
お買い上げ日 年 月 日	保証期間 1 年

この製品はカリモク家具をご愛用の皆様安心してご使用いただくために、厳重なる品質管理及び検査を経てお届けいたしております。取扱説明書にしたがった正常な使用状態で、万一故障した場合には、本保証書に記載した保証規定により修理いたします。必ず本保証書を添えて、お買い上げ店か弊社アフターサービス網までご連絡ください。

※ 保証書に、所定事項の記入がない場合は、本証とともに、お買い上げの領収書もしくは、お買い上げ明細書を添付し保管してください。ない場合は、保証の範囲外とさせていただきます。

※ 保証期間後のメンテナンスの為に、お買上日をご記入されることをお勧めします。

保証規定

- お買い上げより1年間本家具の保証を致します。
- 保証期間内に、取扱説明書にしたがった使用状態で故障や不具合が生じた場合は無料で修理させていただきます。
- この製品に対する保証は、修理または弊社の判断により製品交換の範囲内に限らせていただきます。
製品の故障や不具合が原因で生じたご迷惑、精神的損害、その他すべての付属的損害につきましては本保証規定の範囲外とさせていただきます。
- 次のような場合には、保証期間内でも有償修理になります。
(イ) お買い上げ後の輸送・移動・落下等による故障
(ロ) 取扱説明書の注意事項をお守り頂けなかった原因による故障
(ハ) 消耗部品の消耗またはそれによる故障
(ニ) 火災・塩害・異常電圧・地震・雷・風水害・その他天災地変などによる故障
(ホ) お求めの販売店もしくは当社以外での修理改造等による故障
- (ヘ) 離島または離島に準ずる遠隔地への出張修理を行う場合の出張に要する実費
- (ト) 本保証書のお買い上げ年月日及び販売店名等本保証書の所定事項に未記入あるいは字句を書き換えられた場合(保証書に所定事項の記入がない場合は、お求めの販売店の領収書を保存してください。)
- (チ) 保証書の提示がない場合
- (リ) 業務用に使用された場合の故障及び損傷
- (ヌ) 表面材、塗膜などの外観部分の劣化やキズなどの場合
- (ル) その他当社の定める除外規定による場合
- 運賃などの諸費用はお客様にご負担していただく場合がございます。
- 本保証書は、日本国内においてのみ有効です。
- 本保証書は再発行いたしません。大切に保管してください。
- ご使用前に取扱説明書をこー確認ください。
- 家具に電化製品を収納・設置する際には、電化製品の取扱説明書をよくお読みいただき、正しくお使いください。

製品情報 製品の外観、および仕様は予告無く変更する場合がございます。

- 重量：18.2kg
- サイズ：W633mm×D601mm×H554mm
- 内部サイズ：トイレ設置スペース：W463mm×D567mm×H485mm
/ 備品収納スペース：W110mm×D567mm×H485mm
- 材質：オーク
- 使用頭数目安：猫 1匹まで
- 設置場所：屋内専用(水濡れ厳禁)
- 耐荷重量 天板：30kg
- 製造：日本

カリモク家具株式会社

カリモク家具

〒470-2191 愛知県知多郡東浦町大字藤江字皆栄町108番地

Tel：0570-028-562(平日 10:00-17:00 土日祝除く)

E-mail：karimokucat@karimoku.co.jp

KARIMOKU CAT

KARIMOKU CAT RESTROOM 取扱説明書

このたびは、カリモク商品をお買い上げいただきまして、まことにありがとうございました。

この説明書をよくお読みのうえ、正しくご使用ください。そのあと大切に保管し、必要なときお読みください。

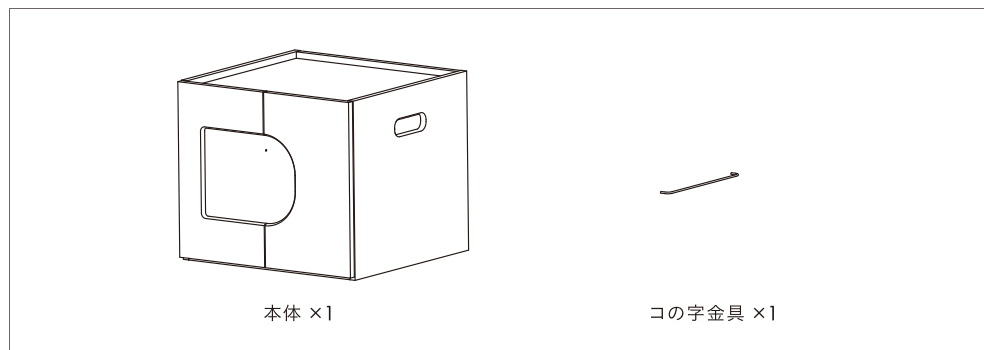
ご使用になる前に

- 品質には万全を期しておりますが、本製品に破損や異物などがないか、あらかじめ飼い主様がご確認のうえ、ご使用ください。
- ※ 一匹の猫が使用する想定です。二匹以上では使用しないようご注意ください。

取り扱い上の注意 【必ずお読みください。】

- 本製品は猫用トイレ収納家具です。本来の用途以外の目的で使用しないでください。
- 凹凸のない平らな場所に水平に設置してください。
- 本製品は屋内用です。屋外や水の掛かる場所で使用しないでください。
- 危険ですので、猫のをせたまま持ち上げないでください。
- 本製品を故意に踏んだり、強い衝撃をあてないでください。
- やけどや火災の原因になりますので、火気に近づけたり、暖房の近くで使用しないでください。
- 直射日光や高温多湿になる場所で設置、保管しないでください。
- 湿気の多い場所や風呂場など水場や、ほこりの多い場所に置いたり保管したりしないでください。
- 扉の丁番にはバネが内蔵されています。開閉は手や指を挟まないように注意し、ゆっくりとおこなってください。
- 移動の際は中に何も入っていない事を確認し、両側の持ち手をしっかり持って運んでください。
- 人が天板に乗ったり、座ったりしないでください。
- アルコール、消臭剤などを吹きかけると、塗装面が変色、色落ちしますので使用しないでください。

梱包内容 パーツを確認のうえ不良品、不足等がありましたらご連絡下さい。該当部品をお届けします。



初期不良の対応について

開封時に動作不良、部品不足等の初期不良がございましたら、お手数ですがお買い上げから一週間以内にご連絡ください。

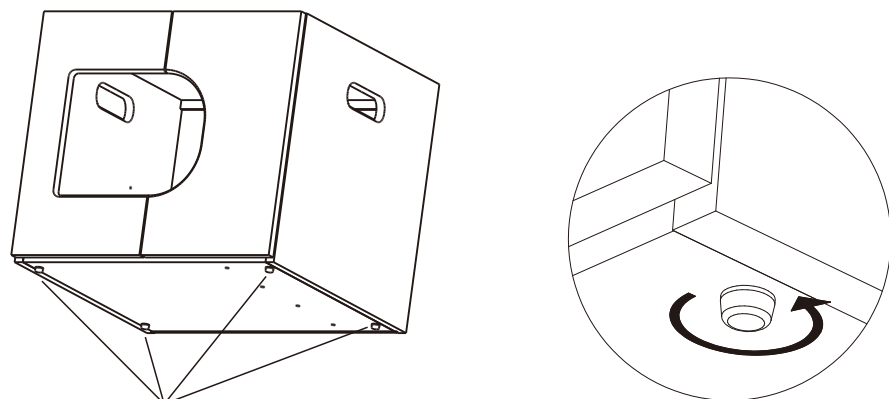
開封時に破損があった場合は三日以内に商品を配達された運送会社の営業所へご連絡ください。

※ 本製品の交換対応は初期不良の場合のみ対応させて頂いております。

KARIMOKU CAT RESTROOM のお手入れ方法

- ・日頃のお手入れは、乾いた布巾で表面を拭いてください。
- ・汚れがひどい場合は、硬く絞った濡れ布で汚れを拭き取った後、乾いた布巾で拭き取ってください。
- ・万が一、猫の尿や水気がかかった場合はすぐに拭き取って、よく乾燥させてください。放置すると破損や変形の恐れがあります。
- ・トイレを設置して使用する場合は、毎日掃除をおこない、常に清潔な状態にしてください。
- ・使用期間中も、扉、棚板、金具などを点検し、異常がないか確認してください。

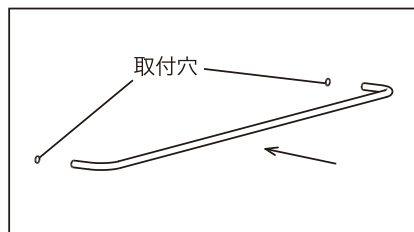
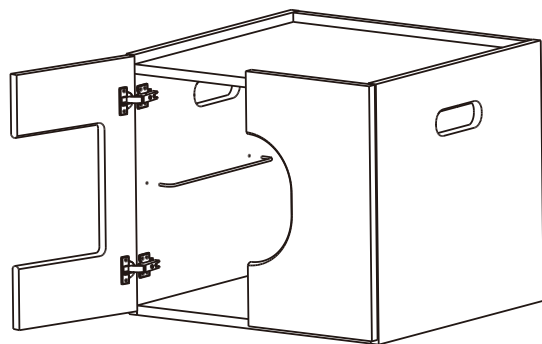
KARIMOKU CAT RESTROOM ご使用の前に



アジャスター

アジャスターの調整

地板裏面の端にアジャスターが4か所ついています。
床の段差が影響し本体がガタつく場合は、アジャスターを回し、本体が水平になるよう高さを調整してください。上図のように時計回りと反対に回すとアジャスターが出てきます。



コの字金具の取付

- コの字金具(トイレ用スコップホルダー)の取付方法
側板(左)内側の取付穴2か所に差し込んでください。

KARIMOKU CAT

扉の調整方法

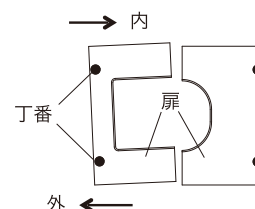
扉を調整する前に

工場出荷時に扉を適正な位置に調整していますが、設置状況や使用状況によっては扉がズれる場合があります。まずは本体を水平にガタつきがないようにアジャスターの高さを調整してください。
それでもズレがある場合には、以下の方法で調整してください。

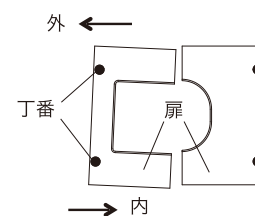
■扉の調整例 (→ は調整方向)

1. 扉が傾いている。又は上下が揃っていない。

【扉(左)の中心位置が高い場合】



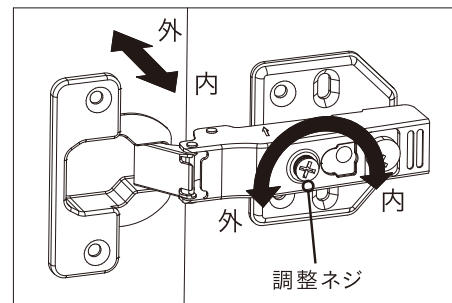
【扉(左)の中心位置が低い場合】



扉(左)の上下の丁番を①の方法にて、扉(左、右)が同じ高さになるように調整してください。

*扉(左、右)中心部がぶつからないように調整してください。

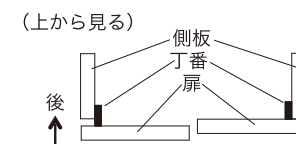
- ①プラスドライバーにて丁番の調整ネジを回すと扉が内、外に動きます。



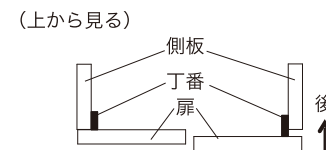
- ・時計まわりに回すと、扉が内に動きます。
- ・時計まわりと反対に回すと、扉が外に動きます。

2. 扉の前後が揃っていない。

【扉前面(左)が前に出ている場合】



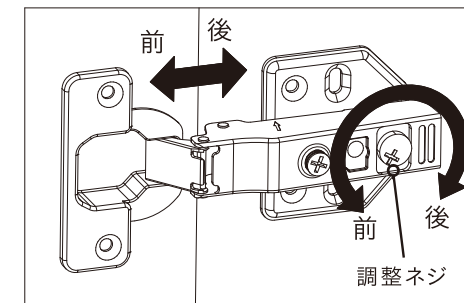
【扉前面(右)が前に出ている場合】



扉(左、右)の上下の丁番を②の方法にて、扉(左、右)が同じ位置になるように調整してください。

*扉と側板がぶつからないように調整してください。

- ②プラスドライバーにて丁番の調整ネジを回すと扉が前、後に動きます。



- ・時計まわりに回すと、扉が後に動きます。
- ・時計まわりと反対に回すと、扉が前に動きます。