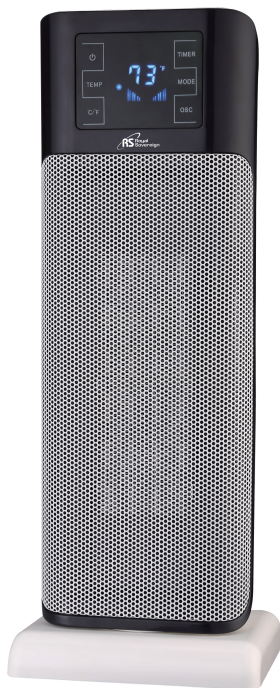


Digital Ceramic Tower Heater



HCE-220

Thank you for purchasing the Royal Sovereign Digital Ceramic Tower Heater, HCE-220. This manual will provide you with safety information, instructions for optimal use, and proper care and maintenance for your product. Please read this manual carefully before operating.

CONTENTS

SAFETY INSTRUCTIONS	3
PRODUCT VIEW	4
PRODUCT OPERATION	5 – 6
LED DISPLAY	7
SAFETY FEATURES	8
MAINTENANCE	9
TROUBLESHOOTING	10
SPECIFICATIONS	11
WARRANTY	12

SAFETY INSTRUCTIONS

When using this appliance follow these safety precautions to reduce risk of fire, electric shock, or injury.

WARNING

Electrical

Check to ensure that the electrical service being used is adequate for your model. The electrical rating of your new heater is defined on the serial sticker on the unit. Please refer to the rating when checking electrical requirements to ensure they meet the electrical codes of your location.

1. Do not use this appliance if it malfunctions or is dropped or damaged in any manner.
2. Do not use outdoors. Do not place on or near a hot gas, electric burner, a microwave, or a heated oven.
3. Do not place the cord, plug, or appliance in water or other liquids.
4. The wrong use conflicting with the safeguards voids the customer of the right for warranty service.
5. Do not modify any part of this product.
6. Do not insert any objects into the product or block the airflow in any way.
7. Ensure that the power supply you use has an appropriate voltage rating.
8. If the electrical outlet you intend to use is not adequately grounded or protected by a time delay fuse or circuit breaker, you should have a qualified electrician install the proper outlet.
9. Do not use this unit with any extension cords or adapter plugs.
10. Do not use this product through other special programs, timers, or other devices.
11. If the cord or plug is damaged in any way, please call the Royal Sovereign Service Department.
12. Turn the unit off and unplug before cleaning the heater or when the heater will not be used for an extended time period.
13. When overheating should occur the built-in overheating safety device will shut the appliance off.

Operational

1. Do not block air outlets with any obstacles.
2. Do not insert any objects into the heater.
3. Do not let water on the housing or control panel.
4. Do not place heavy items or sit on the heater.
5. Never pull or damage the power cord in any way.
6. Don't let your children use the appliance.
7. The repair of the appliance must be performed by a professional. Mistakes in repair are dangerous and can bring great hazard to the user.

PRODUCT VIEW

1. ON/OFF Switch
2. Filter
3. Power Cable
4. LED Display
5. Ventilation
6. Base
7. Remote Controller



PRODUCT OPERATION

Using the Heater

- Use the ON/OFF switch on the rear of the heater to power the unit into standby mode.
- Press the “POWER” button and the heater will switch out of standby mode. The LED display will show the room temperature. The heater will begin to heat up to the preset temperature of 77°F.

NOTE: If the room temperature is 2°F higher than the preset temperature, then only the fan will operate. The heater will switch back on again once the room temperature drops 2° to 3°F.

- If the heater is not operated for 3 seconds, the LED display will show the room temperature.
- The heater will cycle on and off to maintain the preset temperature. This is not a fault with the appliance.
- To set the heating power, or to use the fan-only mode, press the “MODE” button to cycle through low heat, high heat, or fan-only settings.
- To set the temperature, press the “TEMP” button to increase to the desired temperature. The LED display will show the set temperature for 3 seconds.
- Once the room reaches the set temperature, the heater will cycle on and off to maintain this temperature.
- To set the timer, press the “TIMER” button until the desired time has been reached. The LED display will show for up to 3 seconds, then revert to displaying the room temperature.

PRODUCT OPERATION

Using the Remote

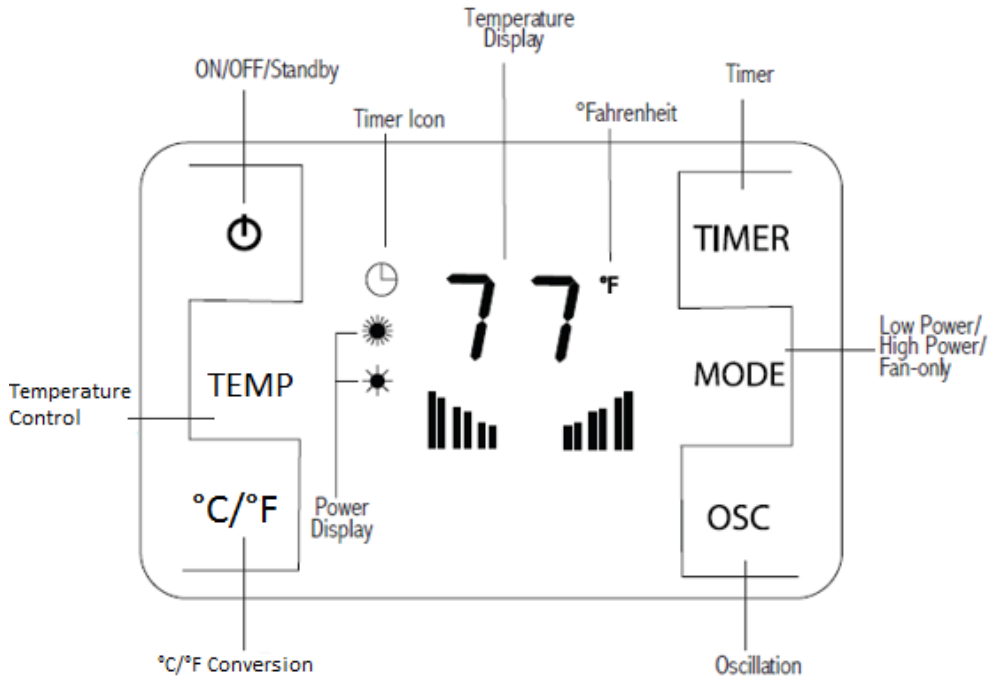
NOTE: Before first use, pull away the small plastic tab located on the bottom of the remote to activate the battery.

The remote has six functions:

The functions are non-effective when the heater is in standby mode, except for the power button.

- 1. POWER** - To power the unit ON/OFF
 - This will only work when the ON/OFF switch is in the on position.
 - When the heater is powered off, the fan will run for approximately 60 seconds before powering off completely.
- 2. OSCILLATION** - Switches the oscillating function on or off.
- 3. MODE** - Changes the power settings:
 - Fan-only, Low power: 750W, High power: 1500W
- 4. TIMER** - Allows you to set the length of operation for up to 9 hours for automatic shut off.
 - Pressing the "TIMER" button increases the length of operation by 1 hour each time the button is pressed.
 - Once the timer has been set, it will count down the hours in 1-hour intervals. When the timer reaches zero, the heater will automatically shut off and enter standby mode.
 - Pressing the "TIMER" button once more when the display shows 9 hours will reset the heater to run continuously.
- 5. °C/°F** - Switches the display temperature from Celsius to Fahrenheit.
- 6. TEMP** - Increases the temperature in 1°F increments. (59-95°F range)
 - When increasing the temperature using the "TEMP" button, press the button repeatedly rather than holding your finger over it for a prolonged period. After 95°F, the temperature will reset to 59°F.

LED DISPLAY



SAFETY FEATURES

- This heater includes an overheat protection switch (thermal cut-out) which will power off the appliance automatically in case of overheating. Should this occur, unplug the appliance and allow to fully cool for approximately 30 minutes.
- Follow the operation instructions to restart the appliance after removing the source of the overheating (poor ventilation, item covering the heater, etc.). Once this is done, the heater should function normally. Should the problem persist, please contact Royal Sovereign Customer Service.
- To avoid damage and to regulate the temperature, this heater includes a thermostatic safety device. The safety device will activate and cut out the power to the heater once a certain temperature is reached. The heater will start again once the temperature has lowered.
- The heater also includes a safety tip over switch that will cut off the power to the heater if it is knocked over. Should this happen, disconnect from the main power and allow to cool fully before attempting to move the heater back into the upright position. Inspect the heater for damage, and if the heater is free from damage, plug back into the main power supply. Once this is done, the heater should function normally.

MAINTENANCE

1. Turn off the heater. Switch the ON/OFF switch into the OFF position and disconnect from the power socket.
2. Wait for the heater to be completely cool before cleaning.
3. Clean the air vents and grilles to remove dust from these areas.
4. To remove dust on external surfaces, wipe the heater with a damp (not wet) lint-free cloth rinsed in hot soapy water.
5. DO NOT use any harsh detergents or abrasive cleaners.
6. DO NOT spray with any liquids or submerge in liquid or water.
7. DO NOT attempt to clean the interior of the heater. DO NOT attempt to open the casing at any time. There are no user-serviceable parts.
8. Remove the filter and clean regularly. To remove the filter, locate the 3 small screws on the rear of the heater, remove the filter cover and filter, then rinse the filter using clean water. Leave to dry completely before replacing.
9. Ensure the filter is completely dry before returning it into the heater. Failure to follow this instruction could damage the product, invalidating the warranty.

Storage

- Store the heater carefully in a dust-free area during the offseason.
- It is ideal to store the heater in the box in which it was supplied.
- Neatly wind the cord of the heater to prevent damage.

TROUBLESHOOTING

Problem	Solution
The heater will not power on	<ul style="list-style-type: none">• Ensure the heater is switched on and connected to the main power.• Make sure the ON/OFF switch is flipped into the ON position.• Ensure the base is fitted and the heater is standing upright.
The heater is not heating up	<ul style="list-style-type: none">• Check that the heater is plugged correctly into the outlet.• Ensure that the set temperature is higher than the room temperature on the display.• Make sure that the heater has not gone into overheat protection mode (See Safety Features pg. 8).• The vents may need cleaning.
The heater becomes damaged	<ul style="list-style-type: none">• Stop using and contact Royal Sovereign Customer Service.

NOTE: For all replacements and repairs that need to be made, contact Royal Sovereign Customer Service at +1) 800-397-1025

SPECIFICATIONS

MODEL	HCE-220
Voltage / Frequency	AC 120V ~ 60Hz
Heat Settings	2
Heating Output	750 / 1500 W
Certification	cETLus
Unit Dimensions (W x D x H)	8.6"W x 6.5"D x 22.3"H 21.8 cm x 16.5 cm x 56.6 cm
Unit Weight	5.5 lbs. / 2.5 kgs.

ONE YEAR LIMITED WARRANTY

Royal Sovereign International, Inc. warranties this product to be free from defects in material and workmanship for a period of one (1) year. This warranty is extended to the original purchaser only.

This warranty only covers products that are properly installed, properly maintained, and properly operated in accordance with the instructions provided. This limited warranty does not cover any failures or operating difficulties due to normal wear and tear, accident, abuse, misuse, alteration, misapplication, improper installation, or improper maintenance and service by you or any third party.

Returned product will not be accepted without a Return Authorization number. To request a Return Authorization number, please visit us at www.royalsovereign.com. All transportation costs for the return of damaged product or parts will be the responsibility of the purchaser. Return defective product, in original packaging, to the address below.

Royal Sovereign International, Inc. requires reasonable proof of your date of purchase from an authorized retailer or distributor. Therefore, you should keep your receipt, invoice, or canceled check from the original purchase. The limited warranty shall be limited to the repair or replacement of parts which prove defective under normal use and service within the warranty period.

Royal Sovereign International, Inc. (and its affiliated companies) SHALL HAVE NO LIABILITY WHATSOEVER TO PURCHASER OR ANY THIRD PARTY FOR ANY SPECIAL, INDIRECT, PUNITIVE, INCIDENTAL, OR CONSEQUENTIAL DAMAGES. Some states do not allow the exclusion or limitation of incidental or consequential damages so the above exclusion and limitations may not apply to you.

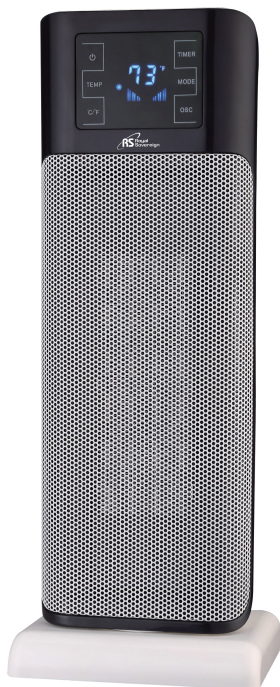
ROYAL SOVEREIGN INTERNATIONAL, INC.

2 Volvo Dr., Rockleigh, NJ 07647 USA
TEL: +1) 800-397-1025
Email: info@royalsovereign.com

RS INTERNATIONAL CANADA INC.

191 Superior Blvd, Mississauga Ontario L5T 2L6 CANADA
TEL : +1) 905-461-1095 TF # : +1) 866-961-6673
FAX : +1) 905-461-1096
www.royalsovereign.ca

Radiateur Tour Numérique en Céramique



HCE-220

Merci d'avoir acheté un radiateur tour numérique en céramique Royal Sovereign, HCE-220. Ce guide d'utilisation vous fournira des informations de sécurité, des instructions pour une utilisation optimale, ainsi qu'un soin et un entretien appropriés de votre produit. Veuillez lire attentivement ce guide d'utilisation avant d'utiliser l'appareil.

CONTENU

CONSIGNES DE SÉCURITÉ	15
SURVOL DU PRODUIT	16
FONCTIONNEMENT DU PRODUIT	17 - 18
AFFICHAGE À DEL.....	19
CARACTÉRISTIQUES DE SÉCURITÉ	20
ENTRETIEN DES APPAREILS	21
DÉPANNAGE	22
SPÉCIFICATIONS	23
GARANTIE	24

CONSIGNES DE SÉCURITÉ

Lors de l'utilisation de cet appareil, respectez les consignes de sécurité suivantes afin de réduire les risques d'incendie, d'électrocution ou de blessure.



AVERTISSEMENT

Spécifications électriques et cordon d'alimentation

Vérifiez que le service électrique utilisé est adéquat pour le modèle de que vous avez. La puissance nominale de votre nouveau radiateur est définie sur l'autocollant de série de l'appareil. Veuillez consulter la note lors de la vérification des caractéristiques électriques afin de vous assurer qu'ils répondent les codes d'électricité de votre emplacement.

1. N'utilisez pas cet appareil s'il ne fonctionne pas correctement ou s'il a été échappé ou endommagé de quelque manière que ce soit.
2. Ne l'utilisez pas à l'extérieur. Ne le placez pas près d'une du gaz, d'un élément électrique, d'un four à micro-ondes ou d'un four chaud.
3. Pour vous protéger d'un incendie, d'une électrocution ou d'une blessure, ne placez pas le cordon, la fiche ou l'appareil dans l'eau ou un autre liquide.
4. Une utilisation erronée ou ne respectant pas les mesures de sécurité annulera le droit à l'utilisateur d'utiliser l'appareil et annulera la garantie.
5. Ne modifiez aucune partie de cet appareil.
6. N'insérez pas d'objet dans l'appareil et ne bloquez pas la ventilation d'aucune manière.
7. Assurez-vous que l'alimentation utilisée correspond à la tension appropriée pour l'appareil.
8. Si la prise de courant que vous désirez utiliser n'est pas correctement mise à la terre ou protégée par un fusible temporisé ou un disjoncteur, vous devriez faire installer une prise adéquate par un électricien qualifié.
9. N'utilisez pas cet appareil avec une rallonge ou un adaptateur.
10. Si le cordon est endommagé, veuillez communiquer avec le soutien à la clientèle de Royal Sovereign.
11. Mettez l'appareil hors fonction et débranchez-le avant de procéder au nettoyage ou lorsque le radiateur ne doit pas être utilisé pendant une période prolongée.
12. Si une surchauffe survient, ou une surchauffe du dispositif de sécurité intégré survient, appareil ne mettra hors fonction

Utilisation Générale

1. N'obstruez pas les ouvertures de ventilation.
2. N'insérez aucun objet dans le radiateur.
3. Ne versez pas d'eau sur le boîtier ou le panneau de contrôle.
4. Ne déposez pas d'objets lourds sur le radiateur.
5. Ne tirez jamais sur le cordon d'alimentation.
6. Ne laissez pas les enfants utiliser cet appareil.
7. Confiez toute réparation de l'appareil à un technicien qualifié. Les réparations sont dangereuses et risquent de blesser l'utilisateur.

SURVOL DU PRODUIT

1. Commutateur de mise EN/HORS FONCTION
2. Filtre
3. Cordon d'alimentation
4. Affichage à DEL
5. Ventilation
6. Base
7. Télécommande



FONCTIONNEMENT DU PRODUIT

Utilisation du radiateur

- Utilisez le commutateur de mise EN/HORS FONCTION située à l'arrière du radiateur.
- Appuyez sur le bouton "POWER" et le radiateur permutera en mode de veille et le voyant à DEL affichera la température de la pièce. Le radiateur commencera à chauffer à la température pré-réglée de 77°F.

REMARQUE: Si la température de la pièce est 2°F plus élevée que la température pré-réglée, alors le ventilateur seulement fonctionnera. Le radiateur commencera à chauffer la pièce lorsque la température de la pièce diminuera de 2° à 3°F.

- Si le radiateur ne fonctionne pas pendant 3 secondes, l'affichage à DEL affichera la température de la pièce.
- Le radiateur passera du mode en fonction au mode hors fonction afin de maintenir la température pré-réglée. Ceci n'est pas un mauvais fonctionnement de l'appareil.
- Pour régler la puissance de chauffage, ou pour utiliser le mode de ventilateur seulement, appuyez sur le bouton "MODE" pour défiler à travers le niveau de chauffage faible, élevé ou le réglage du ventilateur seulement.
- Pour régler la température, appuyez sur les boutons TEMP pour augmenter la température au niveau désiré. L'affichage à DEL affichera la température pendant 3 secondes.

FONCTIONNEMENT DU PRODUIT

Utilisation de la télécommande

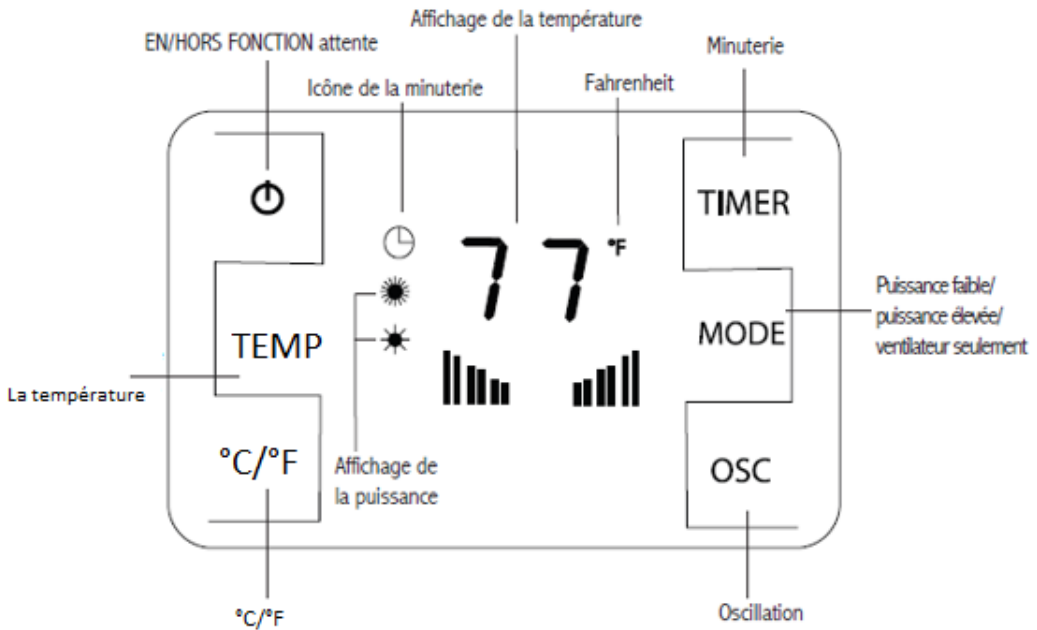
REMARQUE : Retirez le petit onglet de plastique situé sous la télécommande afin d'activer la pile.

La télécommande est dotée de 6 fonctions:

Les fonctions ne sont pas disponibles lorsque le radiateur est en mode de veille, à l'exception du bouton de mise en/hors fonction.

- 1. POWER** - Appuyez pour mettre l'appareil en/hors fonction (entre la mise en veille et la mise hors fonction).
 - Ceci ne fonctionnera que lorsque le commutateur de mise EN/HORS FONCTION est à la position en fonction.
 - Lorsque le radiateur est hors fonction, le ventilateur fonctionnera pendant environ 60 secondes avant de se mettre hors fonction complètement.
- 2. OSCILLATING** - Permet de mettre la fonction d'oscillation en ou hors fonction.
- 3. MODE** - Permet de changer les réglages des modes
 - Ventilateur seulement, Puissance faible: 750 watts, Puissance élevée: 1500 watts
- 4. TIMER** - La fonction de minuterie vous permet de régler la durée du mode de fonctionnement à un maximum de 9 heures avant la mise hors fonction automatique.
 - Appuyez sur le bouton "TIMER" pour augmenter la durée du fonctionnement de 1 heure à chaque pression du bouton.
 - Lorsque la minuterie sera réglée, le compte à rebours sera activé par intervalle d'une heure; lorsque zéro est atteint, le radiateur se mettra automatiquement hors fonction et accèdera au mode de veille.
 - Appuyez une fois de plus sur le bouton "TIMER" lorsque l'affichage indique 9 heures réinitialisera le radiateur afin qu'il fonctionne en mode continu.
- 5. °C/°F** – Bascule la température d'affichage de Celsius à Fahrenheit.
- 6. TEMP** - Permet d'augmenter la température en incrément de 1°F. (59-95°F)
 - Lorsque vous augmentez la température à l'aide du bouton TEMP (le bouton du cercle), appuyez successivement sur le bouton plutôt que de le maintenir enfoncé pendant une période donnée. Après 95°F, la température se réinitialisera à 59°F.

AFFICHAGE À DEL



CARACTÉRISTIQUES DE SÉCURITÉ

- Le radiateur est doté d'un commutateur de protection contre la surcharge (coupe-circuit thermique) qui mettra l'appareil hors fonction automatiquement dans les cas de surcharge. Si ceci se produit, débranchez l'appareil et laissez-le se refroidir complètement pendant environ 30 minutes.
- Procédez tel que décrit aux instructions pour redémarrer l'appareil après avoir réglé la source de la surchauffe (ventilation inadéquate, objet recouvrant le radiateur, etc.). Le radiateur devrait fonctionner normalement. Si le problème persiste, veuillez contacter le soutien à la clientèle de Royal Sovereign.
- Afin d'éviter d'endommager et afin de régulariser la température, ce radiateur est doté d'un commutateur de protection contre la surcharge (coupe-circuit thermique) qui mettra l'appareil hors fonction automatiquement dans les cas de surcharge. Le radiateur s'activera à nouveau dès que la température sera moins élevée.
- Le radiateur est également doté d'un commutateur tip switch (commutateur de pointe) qui coupera l'alimentation si le radiateur est renversé. Si ceci se produit, débranchez-le de la prise de courant et laissez-le se refroidir complètement avant de tenter de déplacer le radiateur. Inspectez-le pour vous assurer qu'il n'est pas endommagé. Si - et seulement si - le radiateur n'est pas endommagé, branchez-le à la prise de courant. Le radiateur devrait fonctionner correctement.

ENTRETIEN DES APPAREILS

1. Mettez le radiateur hors fonction. Glissez le commutateur de MISE EN/HORS FONCTION à la position "Off" et débranchez-le de la prise de courant.
2. Attendez que le radiateur refroidisse complètement avant de procéder au nettoyage.
3. Utilisez un aspirateur pour aspirer la poussière dans les orifices de ventilation.
4. Pour retirer la poussière de la surface externe de l'appareil, utilisez un chiffon humide (non mouillé) sans charpie et de l'eau légèrement savonneuse seulement.
5. N'utilisez pas de nettoyeur puissant ou abrasif.
6. Ne vaporisez pas de liquide et ne submergez pas l'appareil dans l'eau.
7. Ne tentez pas de nettoyer l'intérieur du radiateur. Ne tentez pas d'ouvrir le boîtier sous aucune considération. Aucune pièce pouvant être réparée par l'utilisateur ne se trouve à l'intérieur.
8. Retirez le filtre et nettoyez-le régulièrement. Pour retirer le filtre, localisez les trois petites vis du radiateur, retirez le couvercle du filtre, retirez le filtre et rincez-le dans l'eau propre. Laissez-le sécher complètement avant de le replacer.
9. Assurez-vous que le filtre est complètement sec avant de le replacer dans le radiateur. Si le filtre n'est pas complètement sec, vous pourriez endommager l'appareil et annuler la garantie.

ENTREPOSAGE

- Conservez le radiateur dans un endroit à l'abri de la poussière lorsque vous ne l'utilisez plus pour la saison.
- Il est idéal de ranger le radiateur dans sa boîte originale pour l'entreposer.
- Enroulez adéquatement le cordon du radiateur pour ne pas l'endommager.

DÉPANNAGE

Problème	Solution
Le radiateur ne se met pas en fonction	<ul style="list-style-type: none">• Assurez-vous que le radiateur est en fonction et que le cordon d'alimentation est branché à une prise de courant.• Mettez le commutateur de mise EN/HORS FONCTION à la position "On".• Assurez-vous que la base est installée et que le radiateur est vertical.
Le radiateur n'émet pas de chaleur	<ul style="list-style-type: none">• Vérifiez que le radiateur est branché à la prise de courant.• Assurez-vous que la température réglée est supérieure à la température de la pièce affichée à l'affichage à DEL.• Les ouvertures de ventilation pourraient être bloquées.
Le radiateur est endommagé	<ul style="list-style-type: none">• Cessez l'utilisation et contactez le soutien à la clientèle de Royal Sovereign.

REMARQUE : Pour tous les remplacements et réparations qui doivent être effectués, contactez le service à la clientèle de Royal Sovereign au 1-800-397-1025.

SPÉCIFICATIONS

Modèle	HCE-220
Tension / fréquence	AC 120V ~ 60Hz
Réglages de chaleur	2
Puissance à l'entrée	750 / 1500 W
Certification	cETLus
Dimensions (W x D x H)	21.8 cm x 16.5 cm x 56.6 cm 8.6" W x 6.5" D x 22.3" H
Poids	2.5 kgs. / 5.5 lbs.

GARANTIE LIMITÉE D'UN AN

Royal Sovereign International, Inc. garantit ce produit contre tout défaut de matériau et de fabrication pour une période d'un (1) an. Cette garantie s'applique uniquement à l'acheteur d'origine.

Cette garantie ne couvre que les produits qui sont correctement installés, correctement entretenus et utilisés conformément aux instructions fournies. Cette garantie limitée ne couvre pas les pannes ou les difficultés de fonctionnement dues à l'usure normale, à un accident, à un abus, à une mauvaise utilisation, à une altération, à une mauvaise application, à une mauvaise installation ou à un mauvais entretien et service par vous ou un tiers.

Les produits retournés ne seront pas acceptés sans numéro d'autorisation de retour. Pour demander un numéro d'autorisation de retour, veuillez nous rendre visite à www.royalsovereign.com. Tous les frais de transport pour le retour d'un produit endommagé ou de pièces détachées seront à la charge de l'acheteur. Retournez le produit défectueux, dans son emballage d'origine, à l'adresse ci-dessous.

Royal Sovereign International, Inc. exige une preuve raisonnable de votre date d'achat auprès d'un détaillant ou distributeur autorisé. Par conséquent, vous devriez conserver votre reçu, facture ou chèque annulé de l'achat original. La garantie limitée se limite à la réparation ou au remplacement des pièces qui s'avèrent défectueuses dans des conditions normales d'utilisation et de service pendant la période de garantie.

Royal Sovereign International, Inc. (et ses sociétés affiliées) N'AURONT AUCUNE RESPONSABILITÉ EN CE QUI CONCERNE L'ACHETEUR OU TROISIÈME PARTIE POUR TOUTE SPÉCIALE, INDIRECTE, PUNITIVE, LES DOMMAGES ACCESSOIRES OU CONSÉCUTIFS. Certains états ou provinces n'autorisent pas l'exclusion ou la limitation des dommages accessoires ou consécutifs, de sorte que l'exclusion et les limitations ci-dessus peuvent ne pas s'appliquer à vous.

ROYAL SOVEREIGN INTERNATIONAL, INC.

2 Volvo Dr., Rockleigh, NJ 07647 USA
TEL: +1) 800-397-1025
Email: info@royalsovereign.com

RS INTERNATIONAL CANADA INC.

191 Superior Blvd, Mississauga Ontario L5T 2L6 CANADA
TEL : +1) 905-461-1095 TF # : +1) 866-961-6673
FAX : +1) 905-461-1096
www.royalsovereign.ca