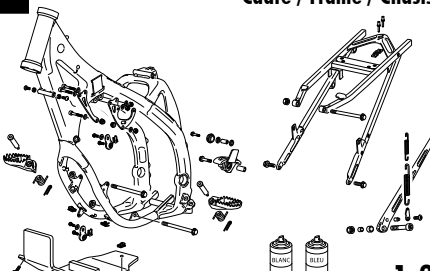
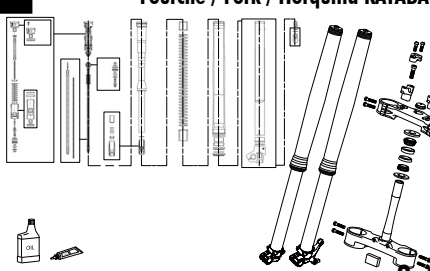
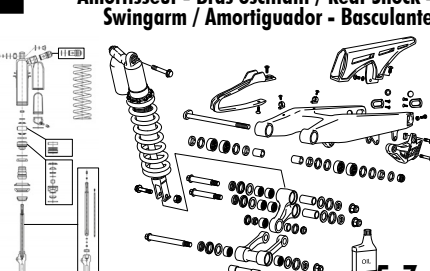
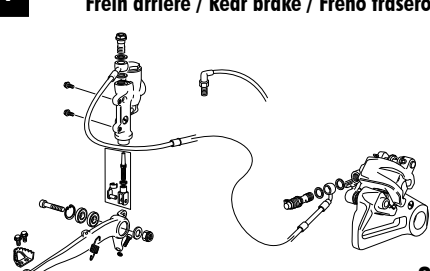
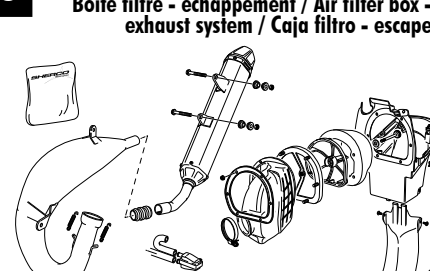
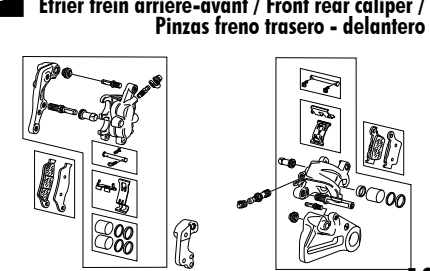
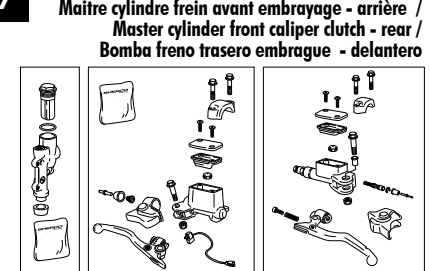
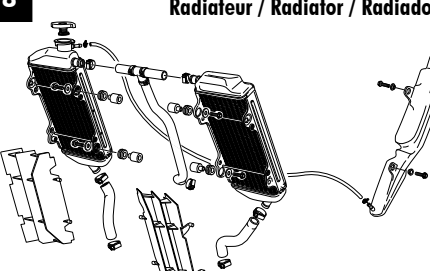
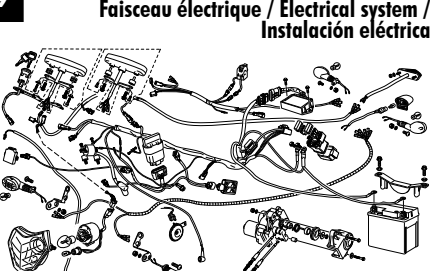
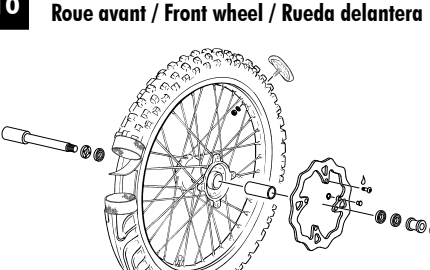
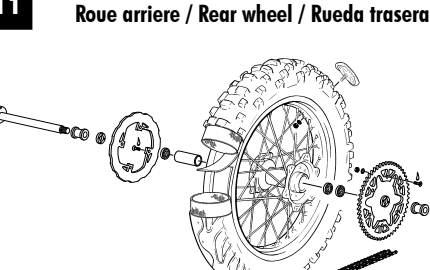
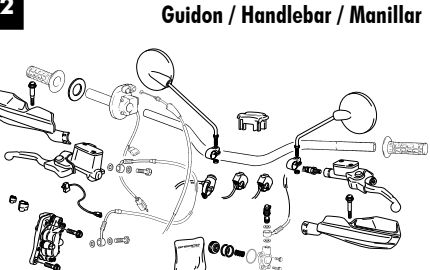
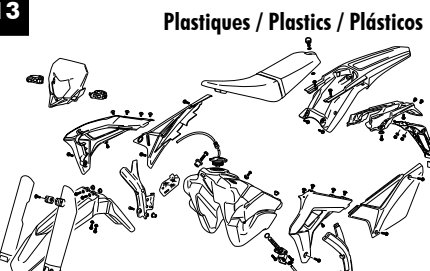

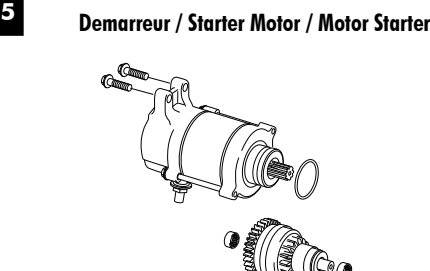


Spare part's book **20** **125 SE-R**

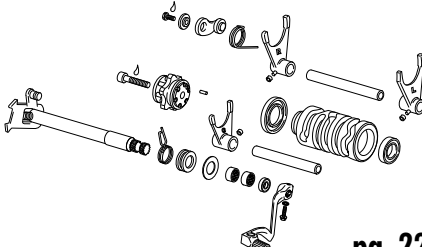
FACTORY



SHERCO
Motorcycles

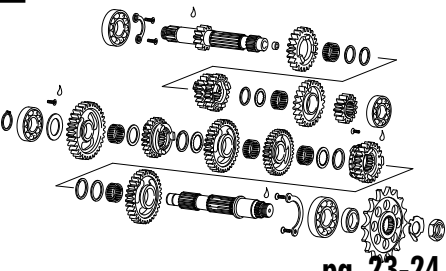
<p>1 Cadre / Frame / Chasis</p>  <p>pg. 1-2</p>	<p>2 Fourche / Fork / Horquilla KAYABA</p>  <p>pg. 3-4</p>	<p>3 Amortisseur - Bras oscillant / Rear Shock - Swingarm / Amortiguador - Basculante</p>  <p>pg. 5-7</p>
<p>4 Frein arrière / Rear brake / Freno trasero</p>  <p>pg. 8</p>	<p>5 Boîte filtre - échappement / Air filter box - exhaust system / Caja filtro - escape</p>  <p>pg. 9</p>	<p>6 Etrier frein arrière-avant / Front rear caliper / Pinzas freno trasero - delantero</p>  <p>pg. 10</p>
<p>7 Maître cylindre frein avant embrayage - arrière / Master cylinder front caliper clutch - rear / Bomba freno trasero embrague - delantero</p>  <p>pg. 11</p>	<p>8 Radiateur / Radiator / Radiador</p>  <p>pg. 12</p>	<p>9 Faisceau électrique / Electrical system / Instalación eléctrica</p>  <p>pg. 13-14</p>
<p>10 Roue avant / Front wheel / Rueda delantera</p>  <p>pg. 15</p>	<p>11 Roue arrière / Rear wheel / Rueda trasera</p>  <p>pg. 16</p>	<p>12 Guidon / Handlebar / Manillar</p>  <p>pg. 17</p>
<p>13 Plastiques / Plastics / Plásticos</p>  <p>pg. 18-19</p>	<p>14 Adhésif / Sticker / Adhesivo</p>  <p>pg. 20</p>	<p>15 Demarreur / Starter Motor / Motor Starter</p>  <p>pg. 21</p>

16 **Selecteur / Gear selector group /
Selector cambio**



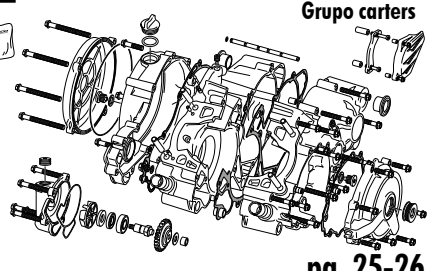
pg. 22

17 **Boite a vitesses / Gear set / Cambio**



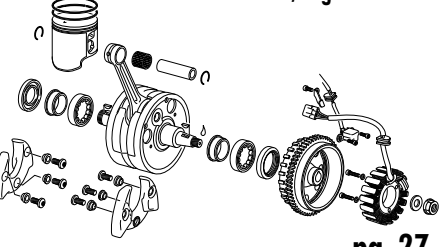
pg. 23-24

18 **Groupe carters / Crankcase assembly /
Grupo carters**



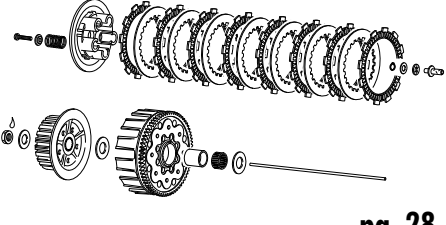
pg. 25-26

19 **Villebrequin assemble / Crankshaft assembly
/ Cigüeñal biela**



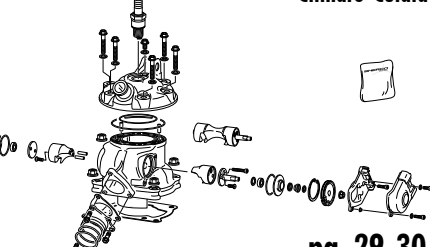
pg. 27

20 **Embrayage / Clutch / Embrague**



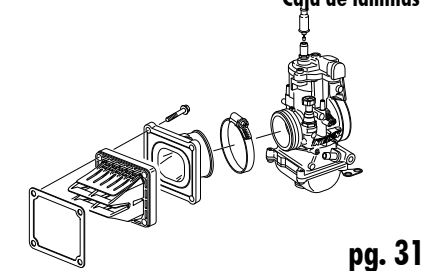
pg. 28

21 **Cylindre-Culasse / Cylinder-Cylinder head /
Cilindro-Culata**



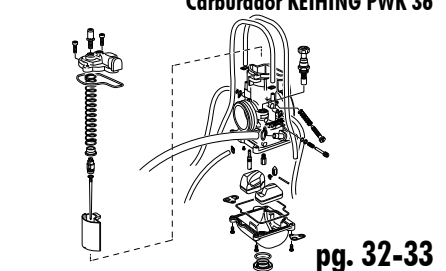
pg. 29-30

22 **Boîte à clapet / Reed valve /
Caja de láminas**



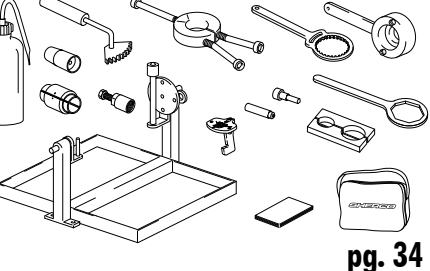
pg. 31

23 **Carburateur / Carburetor /
Carburador KEIHING PWK 36**



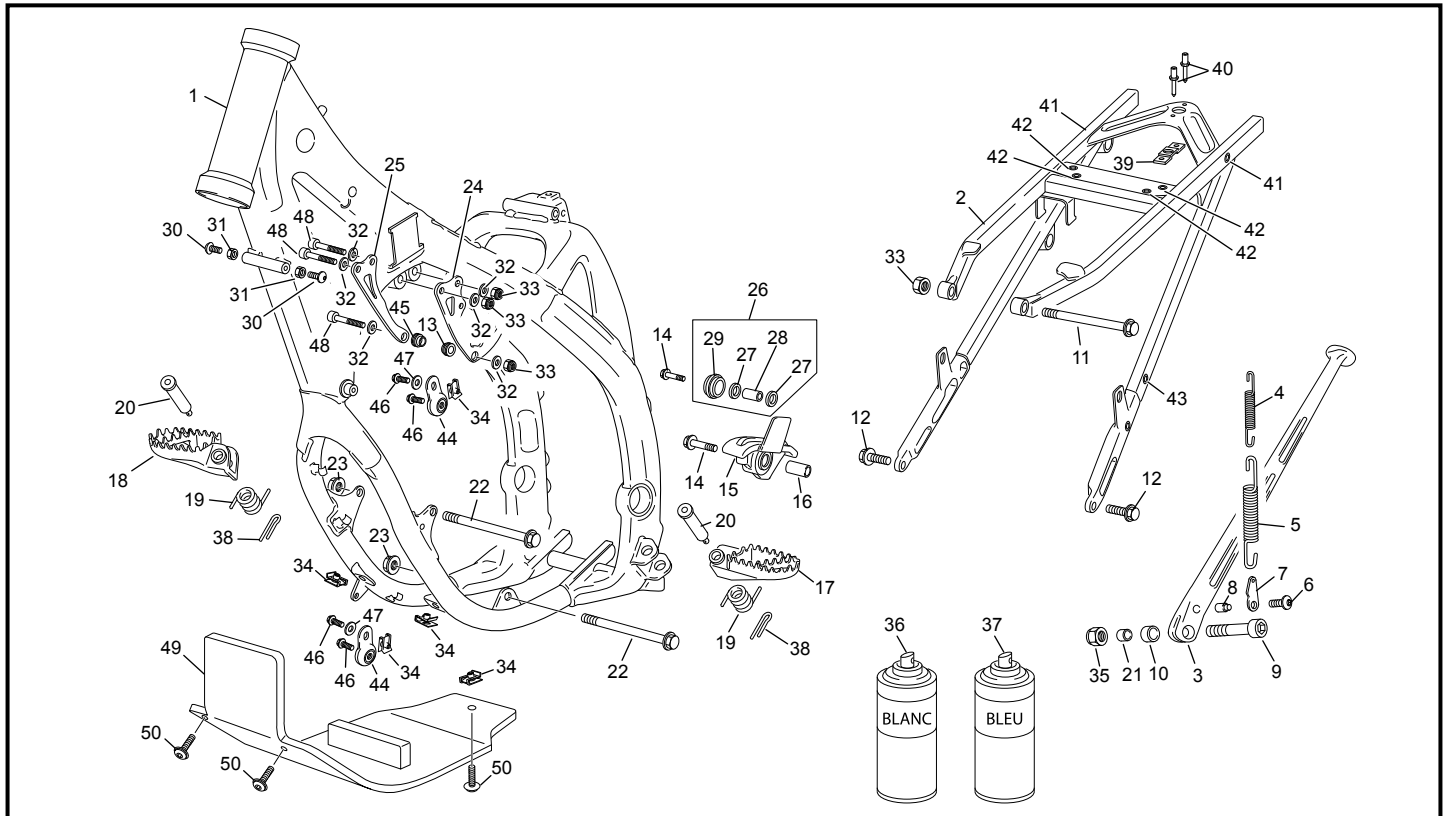
pg. 32-33

24 **Outillage / Tools / Utiliajes**



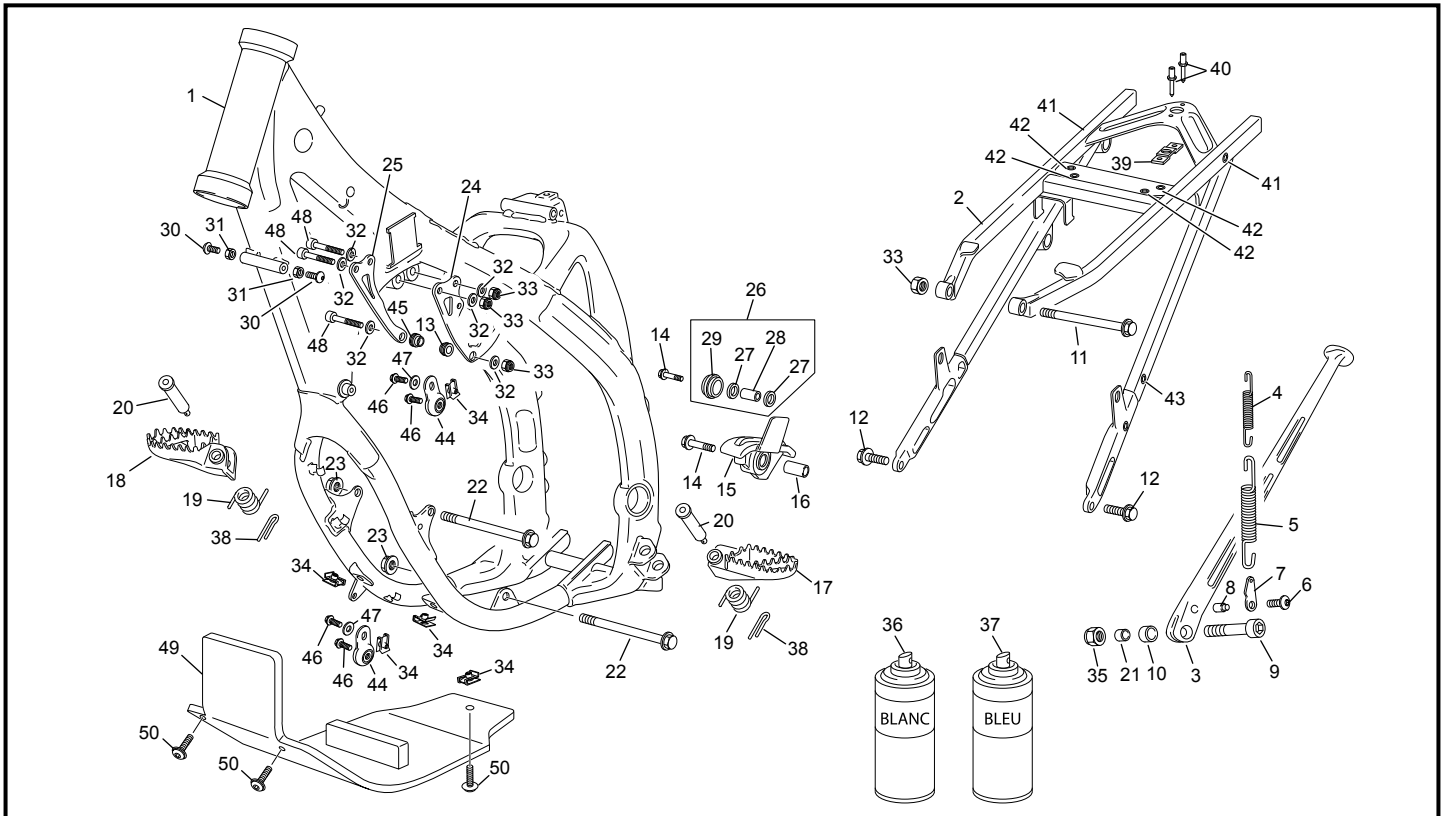
pg. 34

Cadre / Frame / Chasis



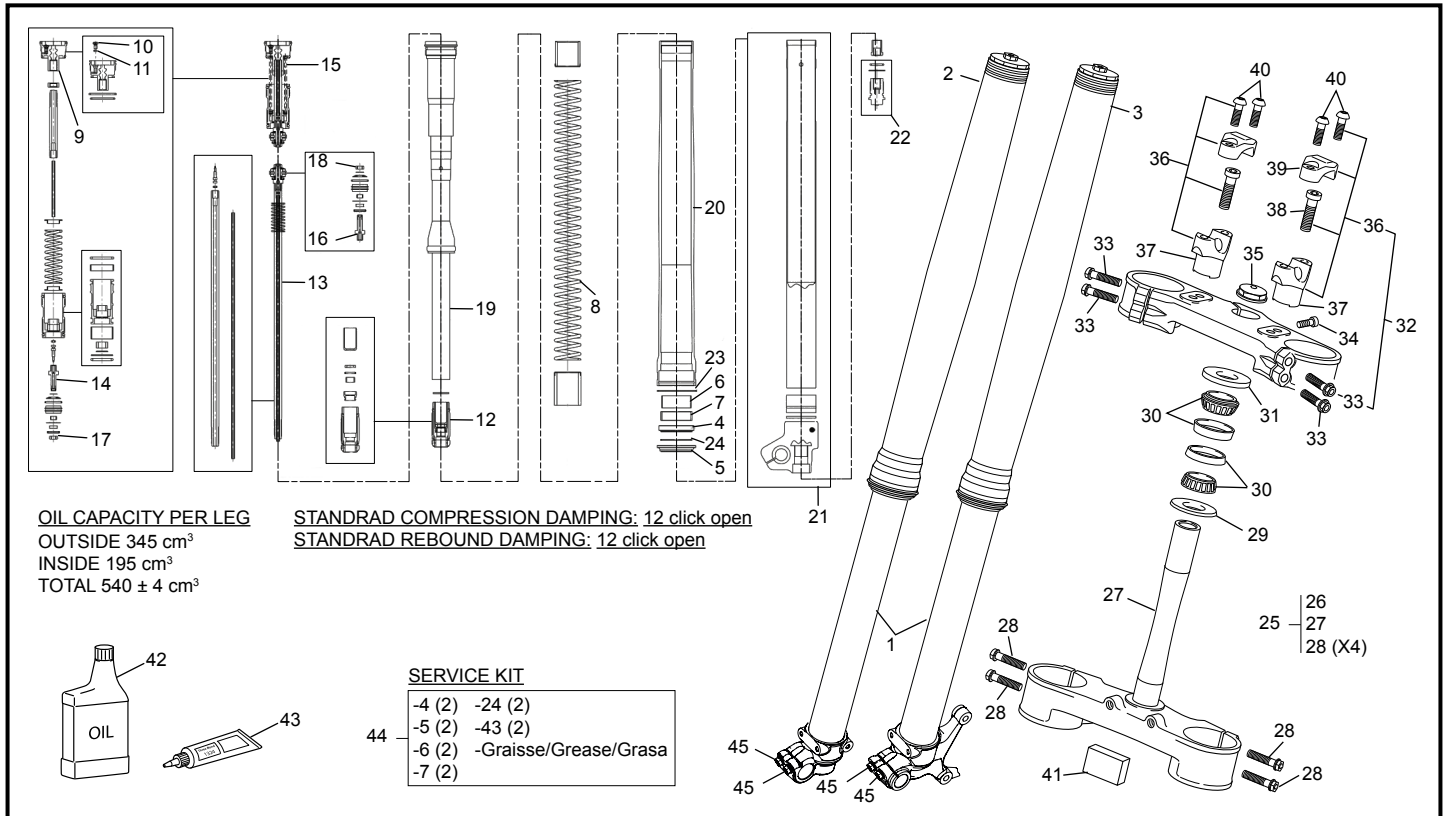
POS.	125 SE-R FACTORY	FRANÇAIS	ENGLISH	ESPAÑOL
1	7845	CADRE PEINT 125 SE BLEU KOKUSAN KYB	BLUE FRAME PAINT 125 SE	CHASIS PEINT 125 SE AZUL
2	7292	BERCEAU ARRIERE SE EVO	REAR SUB FRAME SE EVO	SOPORTE SILLIN SE EVO
3	3348	BEQUILLE END 2012	SIDE STAND END 2012	CABALLETE END 2012
4	3086	RESSORT DE BEQUILLE INT END 2011	STAND SPRING INT END 2011	MUELLE CABALETE INT END 2011
5	3085	RESSORT BEQUILLE EXT END 2011	SPRING STAND EXT END 2011	MUELLE CABALETE EXT END 2011
6	M258	VIS BHC 5 X 16 1093 ZN NI TR	SCREW BHC 5 X 16 ZN NI TR	TORNILLO 5 X 16 ULS ZN NI TR
7	3087	PLAQUE MAINTIEN RESSORT BEQUILLE END 2012	FIXATION SIDE STAND PLATE END 2012	PLACA FIJACION CABALETTE END 2012
8	3450	ENTRETOISE CAME HOMOLOGATION BEQUILLE END	SPACER SIDE STAND END	CASQUILLO CABALETTE END
9	3478	VIS CHC M10 X 40 TETE BASSE ZI BLANC END 2012	STAND SCREW END 2010	TORNILLO CABALETE END 2012
10	3089	ENTRETOISE RESSORT BEQUILLE END	STAND SPACER	CASQUILLO CABALETE
11	4825	VIS CHC M8 X 120 DIN 912 8.8 ZI BLANC	SCREW M8 X 120 DIN 912 8.8 ZI WHITE	TORNILLO M8 X 120 DIN 912 8.8 ZI BLANCO
12	3363	VIS TH EP M8 X 20	SCREW TH EP M8 X 20	TORNILLO TH EP M8 X 20
13	6901	ENTRETOISE TIRANT DE CULASSE GAUCHE	LEFT SIDE SPACER CYLINDER HEAD BRACKET	ARRAÑDELA SOPORTE CULATA IZQUIERDO 125 SE 2017
14	0578	VIS TH EP M8 X 30	SCREW TH EP M8 X 30	TORNILLO TH EP M8 X 30
15	3078	PATIN DE CHAINE AVANT INFERIEUR END 2012	FRONT CHAIN GUID PLATE END 2012	PATIN CADENA DELANTERO END 2012
16	3479	DOUILLE PATIN CHAINE END 2012	SPACER CHAIN GUIDE END 2012	CASQUILLO PATIN CADENA END 450
17	0227	REPOSE PIED GAUCHE END	LEFT FOOT REST END	ESTIBERO
18	0226	REPOSE PIED DROIT END	RIGHT FOOT REST END	ESTIBERO DER END
19	0229	RESSORT REPOSE PIED END	FOOT REST SPRING END	MUELLE ESTIBERO END
20	6482	AXE REPOSE PIED END	FOOT REST AXEL END	EJE ESTIBERA END
21	0516	ENTRETOISE INT BEQUILLE 450 / 500 END	SPACER INT STAND 450 / 500 END	CASQUILLO INT CABALETE 450 / 500 END
22	1672	AXE MOTEUR 10 X 135	ENGIN AXEL 10 X 135	EJE MOTOR 10 X 135
23	0703	ECROU NYLSTOP M10 EPAULE DIN 6926	NUT NYLSTOP M10 DIN 6926	TUERCA NYLSTOP M10 CON VALONA DIN 6926
24	8639	SUPPORT CULASSE GAUCHE SE 125 EVO	LEFT CYLINDER HEAD SUPPORT SE 125 EVO	SOPORTE CULATA IZQUIERDO SE EVO2
25	6866	SUPPORT CULASSE DROIT 125 SE	RIGHT CYLINDER HEAD SUPPORT 125 SE	SOPORTE CULATA DERECHO 125 SE 2017
26	5549	GALET DE CHAINE END COMPLET	ROLER CHAIN GUIDE END SET	ROLO CADENA END 450 COMPLETO
27	M027	ROULEMENT À BILLE 608.2RSH	BALL BEARING 608.2RSH	COJINETE DE RODAMIENTO 608.2RSH
28	0556	DOUILLE GALET CHAINE END 450	SPACER CHAIN WEEL END 450	CASQUILLO ROLO CADENA END 450
29	0231	GALET DE CHAINE END	ROLER CHAIN GUIDE END	ROLO CADENA END
30	M280	VIS BHC 8 X 16 ZN NI TR PRE IMPREGNEE FAIBLE	SCREW BHC 8 X 16 ZN NI TR - TL 180°	TORNILLO 8 X 16 ULS ZN NI TR - TL 180°
31	3481	ECROU BAS M8 ZI BLANC	NUT M8	TUERCA M8
32	C430	RONDELLE M8	WASHER M8	ARANDELA M8
33	M305	ECROU NYLSTOP M8 0368.8	NUT NYLSTOP M8	TUERCA NYLSTOP M8
34	M308	ECROU CLIP M6 0500500400	NUT CLIP M6	TUERCA CLIP M6

Cadre / Frame / Chasis



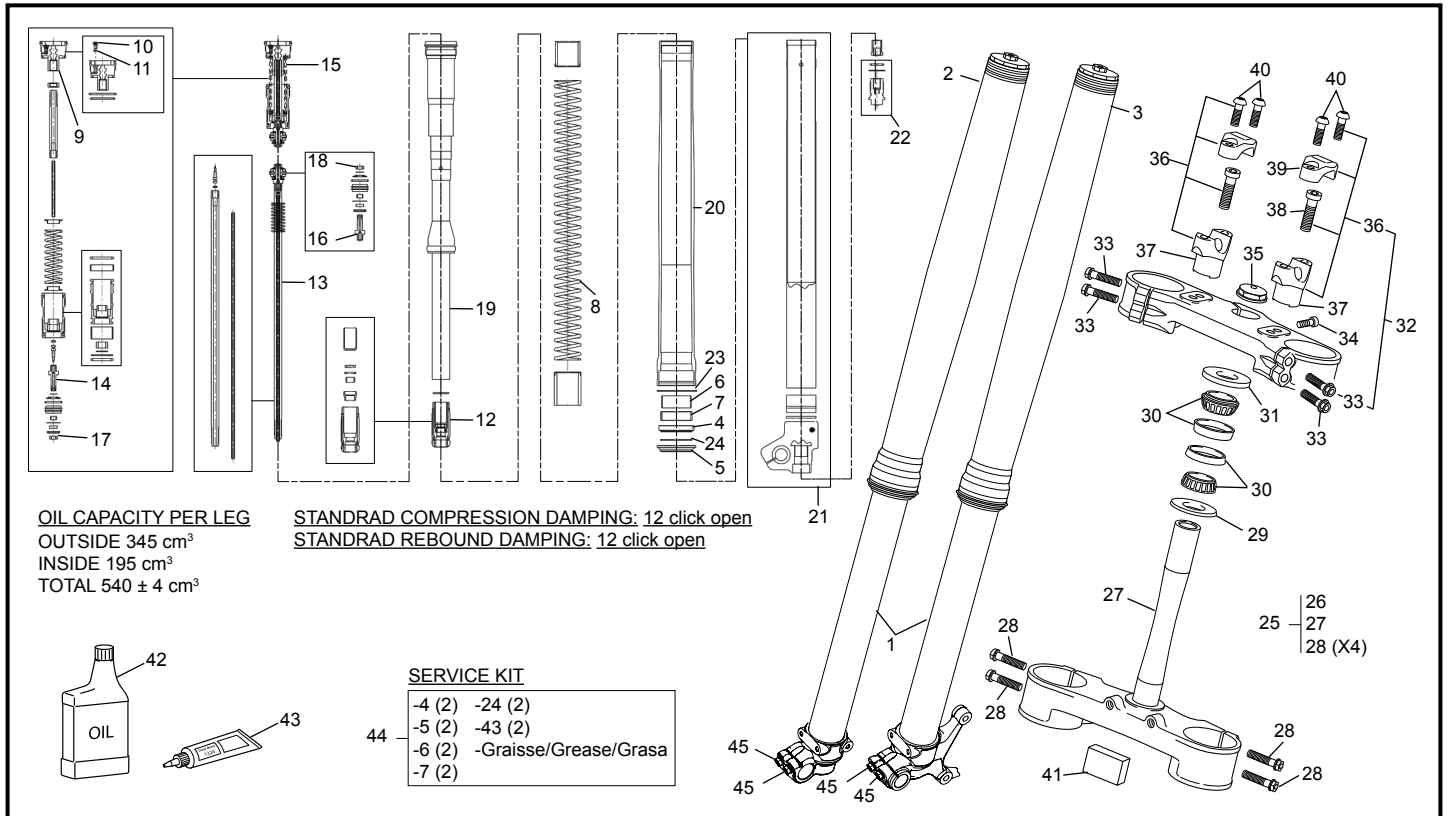
POS.	125 SE-R FACTORY	FRANÇAIS	ENGLISH	ESPAÑOL
35	M304	ECROU NYLSTOP M10 0368.10	NUT NYLSTOP M10	TUERCA NYLSTOP M10
36	3898	BOMBE DE PEINTURE RETOUCHE BLANC 250 END	CAN OF WHITE AEROSOL PAINT 250 END	POMPA AEROSOL PEINTURA WHITE 250 END
37	3897	BOMBE DE PEINTURE RETOUCHE BLEU COBALT 250 END	CAN OF BLUE AEROSOL PAINT 250 END	POMPA AEROSOL PEINTURA AZUL 250 END
38	0240	GOUPILLE AXE REPOSE PIED END	GOUPILLE 3.2X20 AXE FOOT REST END	PASADOR DIN 94 3.2X20 Z BLA
39	6681	PLAQUE DZUS D8	PLAQUE DZUS D8	PLAQUE DZUS D8
40	0701	RIVET ZEBRA 3 X 10	RIVET POP DIAM 3 X 10	REMACHE 3 X 10
41	1250	INSERT ECROUS 50 125 06	INSERT NUT	TUERCA DE SUPORTE SILLIN 50 125 06
42	4772	INSERT RIVETE M6 FRAISE	INSERT M6	INSERT M6
43	4773	INSERT RIVETE M5	INSERT M5	INSERT M5
44	4267	SILENT BLOC POT ECHAPPEMENT 250 2T END	SILENBLOC SILENCEUR 250 2T END	SILENBLOC SILENCIOSO 250 2T END
45	6902	ENTRETOISE TIRANT DE CULASSE DROITE	RIGHT SIDE SPACER CYLINDER HEAD BRACKET	ARRANDELA SOPORTE CULATA DERECHA 125 SE 2017
46	0546	VIS TH EP 6 X 20	SREW TH EP 6 X 20	TORNILLO TH EP 6 X 20
47	C427	RONDELLE M6 X 15	WASHER M6 X 15	ARANDELA M6 X 15
48	M264	VIS CHC 8 X 45 0084 ZN NI TR	SCREW CHC 8 X 45 ZN NI TR	TORNILLO 8 X 45 ALLEN ZN NI TR
49	7070	SEMELLE 125 SE	SKID PLATE 125 SE	PROTECTOR CARTER 125 SE
50	7754	VIS TH EP EPAULE M 6 X 25	SPECIAL SCREW TH EP 6 X 25	TORNILLO ESPECIAL TH EP 6 X 25

Fourche KAYABA / Fork KAYABA/ Horquilla KAYABA



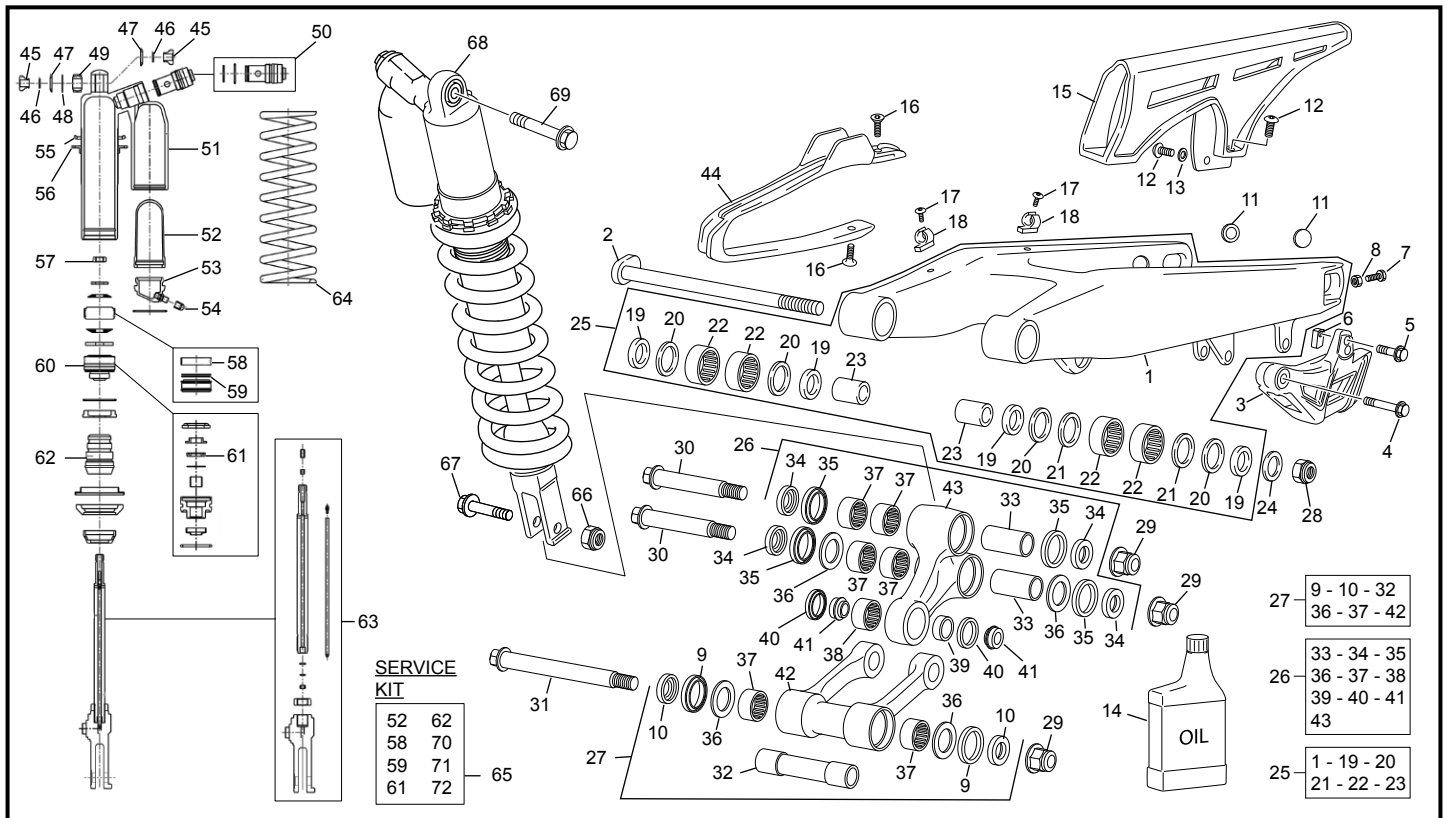
POS.	125 SE-R FACTORY	FRANÇAIS	ENGLISH	ESPAÑOL
1	7438	FOURCHE SHERCO KYB 125 2T	FRONT FORK COMPLETE SHERCO KYB 125 2ST	HORQUILLA SHERCO KYB 125 2ST
2	7660	JAMBE FOURCHE DROITE 125 KYB	RIGHT FORK LEG WP 125 KYB	GAMBA HORQUILLA DER WP 125 KYB
3	7661	JAMBE FOURCHE GAUCHE 125 KYB	LEFT FORK LEG WP 125 KYB	GAMBA HORQUILLA IZQ WP 125 KYB
4	7674	KIT JOINT 48 MM	OIL SEAL SET 48 MM	SELLO DE ACEITE SET 48 MM
5	7675	KIT CACHE POUSSIERE 48 MM	DUST SEAL SET 48 MM	SELLO DE POLVO SET 48 MM
6	7676	JEU PISTON 48 MM	PISTON METAL SET 48 MM	JUEGO PISTON METAL 48 MM
7	7677	JEU SEGMENT METALLIQUE 48 MM	SLIDE METAL SET 48MM	GUÍA METÁLICA JUEGO 48 MM
8	7680	JEUX DE RESSORT 48MM 460L 3,8N	FF SPRING SET 48MM 460L 3,8N	JUEGO DE MUELLES FF 48MM 460L 3,8N
8	7681	JEUX DE RESSORT 48MM 460L 3,9N	FF SPRING SET 48MM 460L 3,9N	JUEGO DE MUELLES FF 48MM 460L 3,9N
8	7682	JEUX DE RESSORT 48MM 460L 4.0N	FF SPRING SET 48MM 460L 4.0N	JUEGO DE MUELLES FF 48MM 460L 4.0N
8	7683	JEUX DE RESSORT 48MM 460L 4.1N	FF SPRING SET 48MM 460L 4.1N	JUEGO DE MUELLES FF 48MM 460L 4.1N
8	7684	JEUX DE RESSORT 48MM 460L 4.2N	FF SPRING SET 48MM 460L 4.2N	JUEGO DE MUELLES FF 48MM 460L 4.2N
8	7685	JEUX DE RESSORT 48MM 460L 4.3N	FF SPRING SET 48MM 460L 4.3N	JUEGO DE MUELLES FF 48MM 460L 4.3N
8	7686	JEUX DE RESSORT 48MM 460L 4.4N	FF SPRING SET 48MM 460L 4.4N	JUEGO DE MUELLES FF 48MM 460L 4.4N
8	7687	JEUX DE RESSORT 48MM 460L 4.5N	FF SPRING SET 48MM 460L 4.5N	JUEGO DE MUELLES FF 48MM 460L 4.5N
8	7688	JEUX DE RESSORT 48MM 460L 4.6 N	FF SPRING SET 48MM 460L 4.6 N	JUEGO DE MUELLES FF 48MM 460L 4.6 N
9	7691	BOUCHON SUPERIEUR COMP	TOP CAP COMP	TAPA SUPERIOR COMP
10	7692	VIS DE PURGE	BLEED BOLT	PERNO PURGADO
11	7693	JOINT TORIQUE VIS DE PURGE	O-RING BLEED BOLT	O RING PERNO PURGADO
12	7694	TETE DE CYLINDRE COMPLETE	CULINDER HEAD COMP	TETE DE CYLINDRE COMPLETO
13	7700	PISTON ROD REBOUND ASSY	PISTON ROD REBOUND ASSY	VARILLA DE PISTÓN DE COMPRESIÓN COMPLETO
14	7697	BASE CALPET DE COMPRESSION	BASE VALVE COMP	CALPET COMPRESSION BÁSICOS
15	7696	ENSEMBLE BASE CALPET DE COMPRESSION	BASE VALVE COMP ASSY	GOUPO CALPET COMPRESSION BÁSICOS
16	7698	BASE CALPET DETENTE	BASE VALVE REBOUND	CALPET RETORNO BÁSICOS
17	7699	ECROUS PLAT 6 MM	LOCK NUT FLAT 6MM BASE VALVE	TUERCA DE BLOQUEO DE VÁLVULA BASE DE 6 MM
18	7673	KIT ENTRETIEN	SERVICE KIT	KIT DE MANTENIMIENTO
19	7695	CYLINDRE COMPLET	CYLINDER COMP	CYLINDRO COMPLETO
20	7701	TUBE COMPLET	OUTERTUBE COMPLET	TUBOS COMPLETO
21	7702	TUBE INTERIEUR COMPLET DROIT	INNERTUBE COMPLET RIGHT	TUBO INTERIOR COMPLETO DERECHO
21	7703	TUBE INTERIEUR COMPLET GAUCHE	INNERTUBE COMPLET GAUCHE	TUBO INTERIOR COMPLETO GAUCHE
22	7704	REGALGE DE DETENTE COMPLET	REBOUND ADJUSTER COMP	AJUSTADOR DE REBOTE
23	7705	RONDELLE FOUREAU	SNAP RING OUTERTUBE	ANNELO TUBOS EXTERIOR
24	7718	JOINT RACLEUR	SCRAPER SEAL	SELLO DE RASPADOR
25	7645	T FOURCHE INF COMPLET FACTORY SEF SE 2019 KYB	LOWER PLATE FORK SET FACTORY 2019 KYB	PLATINA INF HORQUILLA FACTORY END 2019 KYB

Fourche KAYABA / Fork KAYABA/ Horquilla KAYABA



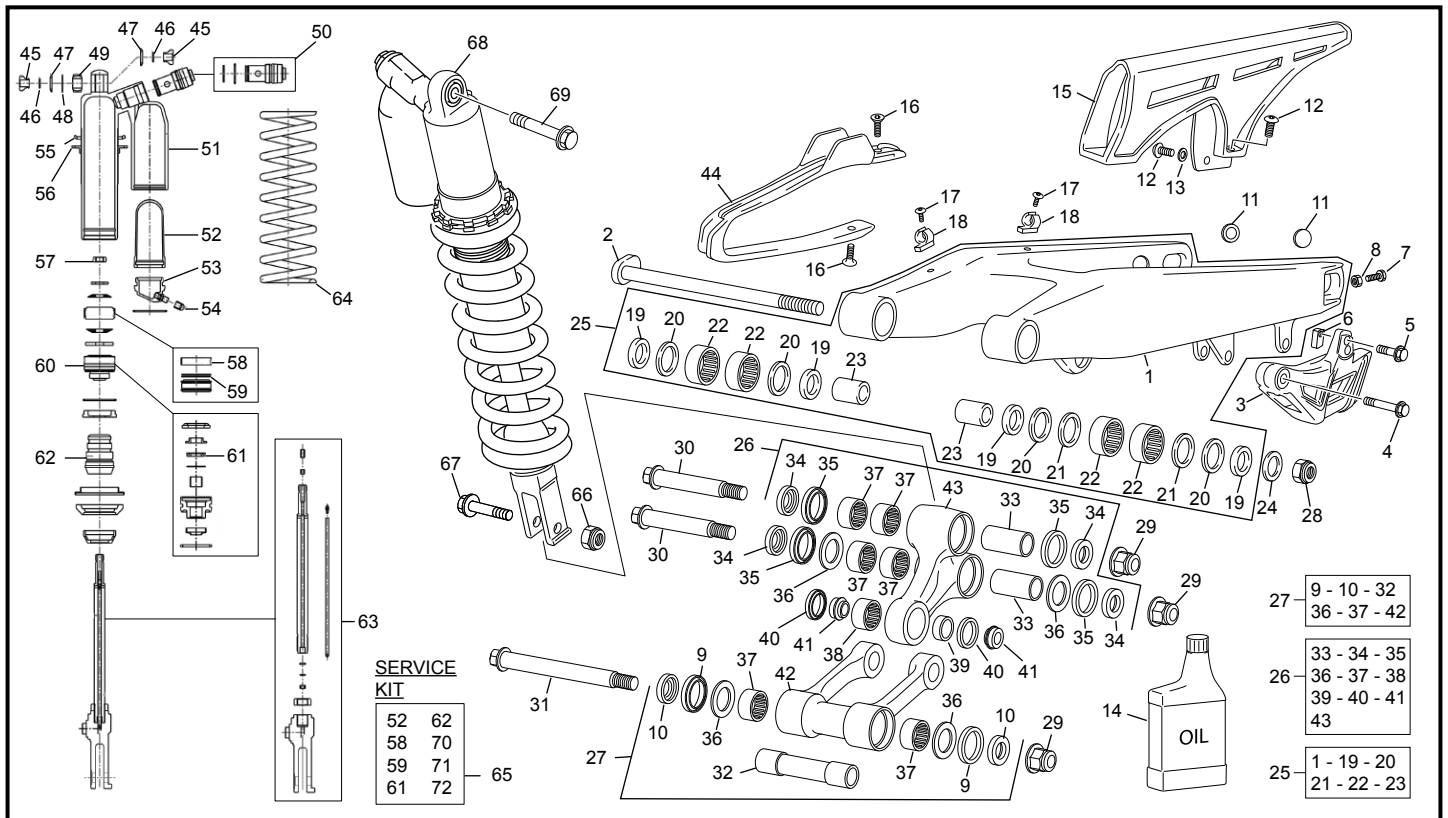
POS.	125 SE-R FACTORY	FRANÇAIS	ENGLISH	ESPAÑOL
27	0348	PIVOT DIRECTION END 450	STEERING AXEL END 450	EJE DIRECTION END 450
28	8397	VIS TH EP M8 X 35 TORX	SCREW SPECIAL M 8 X 35 TORX	TORNILLO HEXA M8 X 35 TORX
29	0410	JOINT DIRECTION INF END	SEAL DIRECTION END	JUNTA DIRECTION INF END
30	0353	ROULEMENT DIRECTION 320/28X/Q END	BEARING 320/28X/Q END	COJINET DIRECTION 320/28X/Q END
31	0354	PROTECTEUR SUP COLONNE DIRECTION END 450	PROTECTOR DIRECTION BEARING END 450	PROTECTOR COJINET DIRECTION END 450
32	6982	T FOURCHE SUP COMPLET SEF SE FACTORY	UPPER PLAT FORK STE FACTORY SEF SE	PLATINA SUP HORQUILLA JUEGO FACTORY
33	8397	VIS TH EP M8 X 35 TORX	SCREW SPECIAL M 8 X 35 TORX	TORNILLO HEXA M8 X 35 TORX
34	6874	VIS M8 X25	SCREW M8 X25	TORNILLO M8 X25
35	0460	ECROU PIVOT DIRECTION END 450	STEERING AXEL BOLT END 450	TUERCA EJE DIRECTION END 450
36	8597	BRIDE GUIDON COMPLETE SE SEF 42.5	HANDELBAR HOLDER SET SE SEF 42.5	BRIDA INF MANILLAR JUEGO SE SEF 42.5
37	3259	BRIDE GUIDON INFERIEURE 57.5 MM END 2011	BRIDE INF HANDLE BAR 57.5MM END 2011	BRIDA INFERIOR 57.5MM MANILLARD END 2011
37	3258	BRIDE GUIDON INFERIEURE 50 MM END 2011	BRIDE INF HANDLE BAR 50MM END 2011	BRIDA INFERIOR 50MM MANILLARD END 2011
37	3257	BRIDE GUIDON INFERIEURE 42.5 END 2011	BRIDE INF HANDLE BAR 42.5 END 2011	BRIDA INFERIOR 42.5 MANILLARD END 2011
38	3255	VIS CHC M10 X35 NEKEN	SCREW CHC M10 X35 NEKEN	TORNILLO CHC M10 X35 NEKEN
39	3256	BRIDE GUIDON SUPERIEURE END	BRIDE SUP HANDLE BAR END	BRIDA SUPERIOR MANILLAR END
40	7721	GRAISSE 250 ML	GREASE 250ML	GRASA 250 ML
41	3924	ADHESIF GUIDE DURITE END 12	DECALC HOSE GUIDE END 12	AD. PATIN TUBOS END 12
42	7719	HUILE DE FOURCHE 1L	FRONTFORK OIL 01M 1L	ACEITE HORQUILLA 1L
42	7720	HUILE DE FOURCHE 5L	FRONTFORK OIL 01M 5L	ACEITE HORQUILLA 5L
43	7721	GRAISSE 250 ML	GREASE 250ML	GRASA 250 ML
44	7674	KIT JOINT 48 MM	OIL SEAL SET 48 MM	SELLO DE ACEITE SET 48 MM
45	8366	VIS PIED DE FOURCHE KYB	FORK AXCEL BRACKET SCREW KYB	TORNILLO ESPECIAL KYB

Amortisseur - Bras oscillant / Rear Shock - Swingarm / Amortiguador - Basculante



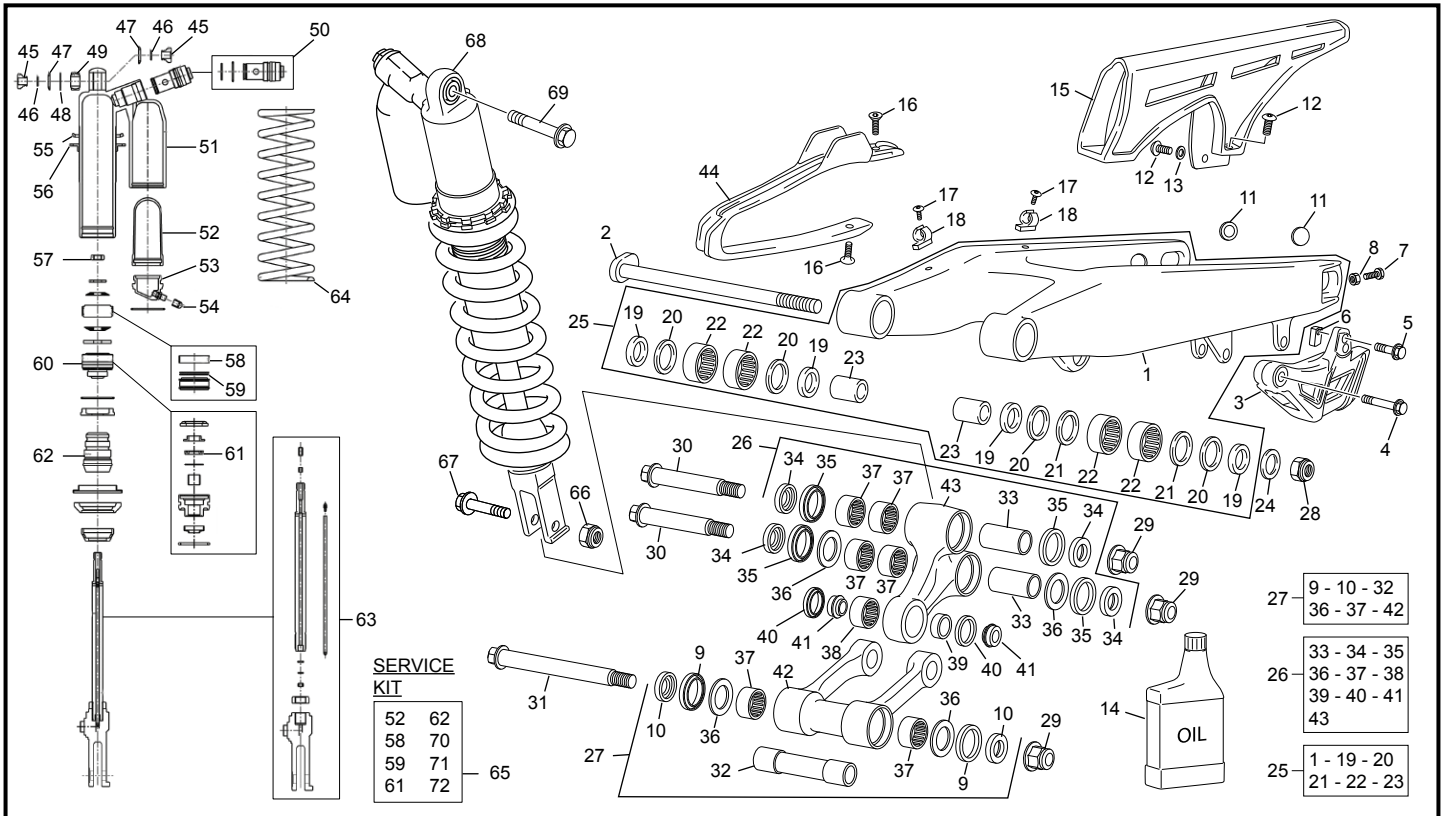
POS.	125 SE-R FACTORY	FRANÇAIS	ENGLISH	ESPAÑOL
1	8144	BRAS OSCILLANT SE SEF EVO2	SWINGARM SE SEF EVO2	BASCULANTE SE SEF EVO2
2	0451	AXE BRAS END 450	AXEL SWINGARM END 450	EJE BASCULANTE END 450
3	4533	GUIDE CHAINE END RACING BLEU	CHAIN GUID END RACING BLUE	GUIDA CADENA END RACING AZUL
4	0549	VIS TH EP 6 X 45	SREW TH EP 6 X 45	TORNILLO TH EP 6 X 45
5	0546	VIS TH EP 6 X 20	SREW TH EP 6 X 20	TORNILLO TH EP 6 X 20
6	2343	ECROU SPECIAL PATIN DE CHAINE(2 PIECES)	CHAIN GUIDE SCREW (2 PARTS)	TUERCA ESPECIAL CHAIN GUIDE (2 PIEZAS)
7	0462	VIS TENDEUR DE CHAINE	TENSOR CHAIN SCREW	TORNILLO TENSOR CADENA
8	M272	ECROU EMBASE X8 0692	COLLAR HEX NUT M8	TUERCA CON VALONA M8
9	6493	JOINT LEVRE 25X32X4	OIL SEAL 25X32X4	RETEN 25X32X4
10	8137	RONDILLE ENTRETOISE BIELLETTE H EVO2	H LINK SPACER WASHER SE SEF EVO2	CASQUILLO ARRANDELA BIELETA H SE SEF EVO2
11	1103	BOUCHON DE BRAS OSCILLANT GRIS 450	COVER SWING ARM AXLE 450	TAPAFINAL REDONDO GRIS BASCULANTE 450
12	M283	VIS BHC 6 X 16 1093 ZI NI TR	SCREW BHC 6 X 16 ZI NI TR	TORNILLO 6 X 16 ULS ZI NI TR
13	C427	RONDILLE M6 X 15	WASHER M6 X 15	ARANDELA M6 X 15
14	7749	HUILE AMORTISSEUR 1L	SHOCK OIL 1L	ACEITE HORQUILLA 1L
14	7750	HUILE AMORTISSEUR 5L	SHOCK OIL 5L	ACEITE HORQUILLA 5L
15	0298	CARTER DE CHAINE END 450	CHAIN PROTECTOR END 450	CADENA PRODECTOR END 450
16	C432	VIS FHC M6 X 16	SCREW FHC M6 X 16	TORNILLO FHC M6 X 16
17	M278	VIS BHC 5 X10 1093 ZN NI TR TUFLOK180	SCREW BHC 5X10 ZN NI TR TUFLOK 180	TORNILLO 5 X 10 ULS ZN NI TR TUFLOK 180
18	0307	GUIDE DURITE FREIN AR END 450	HOSE BRACK HOLDER END 450	SUPPORTO TUBO FRENO END 450
19	0440	ENTRETOISE ETANCHEITE BRAS 22X28X5	SPACER SWING ARM 22X28X5	CASQUILLO BASCULANTE 22X28X5
20	0292	JOINT LEVRE 28X35X4	OIL SEAL 28X35X4	RETEN 28X35X4
21	0398	RONDILLE CALAGE BRAS OSCILLANT 22 X 0.8	WASHER SWING ARM 22 X 0.8	ARANDELA REGLAJE 22 X 0.8
22	0290	DOUILLE AIGUILLE HK 2216	NEEDLE BEARING HK 2216	CASQUILLO AGUJAS HK 2216
23	0291	ENTRETOISES INTERNE 17X22X38	SPACER INTERNE 17X22X38	CASQUILLO INTERNE 17X22X38
24	C426	RONDILLE M16	WASHER M16	ARANDELA M16
25	6686	BRAS OSCILLANT END COMPLET D14	SWINGARM END ASSEMBLY D14	BASCULANTE END COMPLETO D14
26	8444	BIELLETTTE DELTA END 250/510 COMPLETE EVO	LINK DELTA END 250/510 END ASSEMBLY EVO	TRAPECIO END 250/510 END COMPLETO EVO
27	8443	BIELLETTTE H END COMPLETE D14 EVO	FORK LINK END ASSEMBLY D14 EVO	BIELETA H END COMPLETA D14 EVO
28	7506	ECROU BRAS OSCILLANT SE SEF EVO	REAR BOLT SWINGARM AR SE SEF EVO	TUERCA BASCULENTE SE SEF EVO
29	0444	ECROU NYLSTOP EPAULE M12	SCREW NYLSTOP EPAULE M12	TUERCA AUTOBL. CON VALONA M12 BOSSARD
30	6489	AXE BIELLETTE DELTA M14 SE SEF	AXEL DELTA LINK M14 SE SEF	EJE BIELETA DELTA M14 SE SEF
31	6492	AXE BIELLETTE H 14 MM SE SEF	AXEL FORK LINK 14 MM SE SEF	EJE BIELETA H 14 MM SE SEF
32	8148	ENTRETOISE BIELLETTE H SE SEF 14MM	H LINK SPACER SE SEF 14 MM	CASQUILLO BIELETA H SE SEF 14 MM
33	6486	ENTRETOISE CAGE AIGUILLES BIELLETTE DELTA SE SEF	DELTA LINK SPACER SE SEF	CASQUILLO BIELETA DELTA SE SEF

Amortisseur - Bras oscillant / Rear Shock - Swingarm / Amortiguador - Basculante



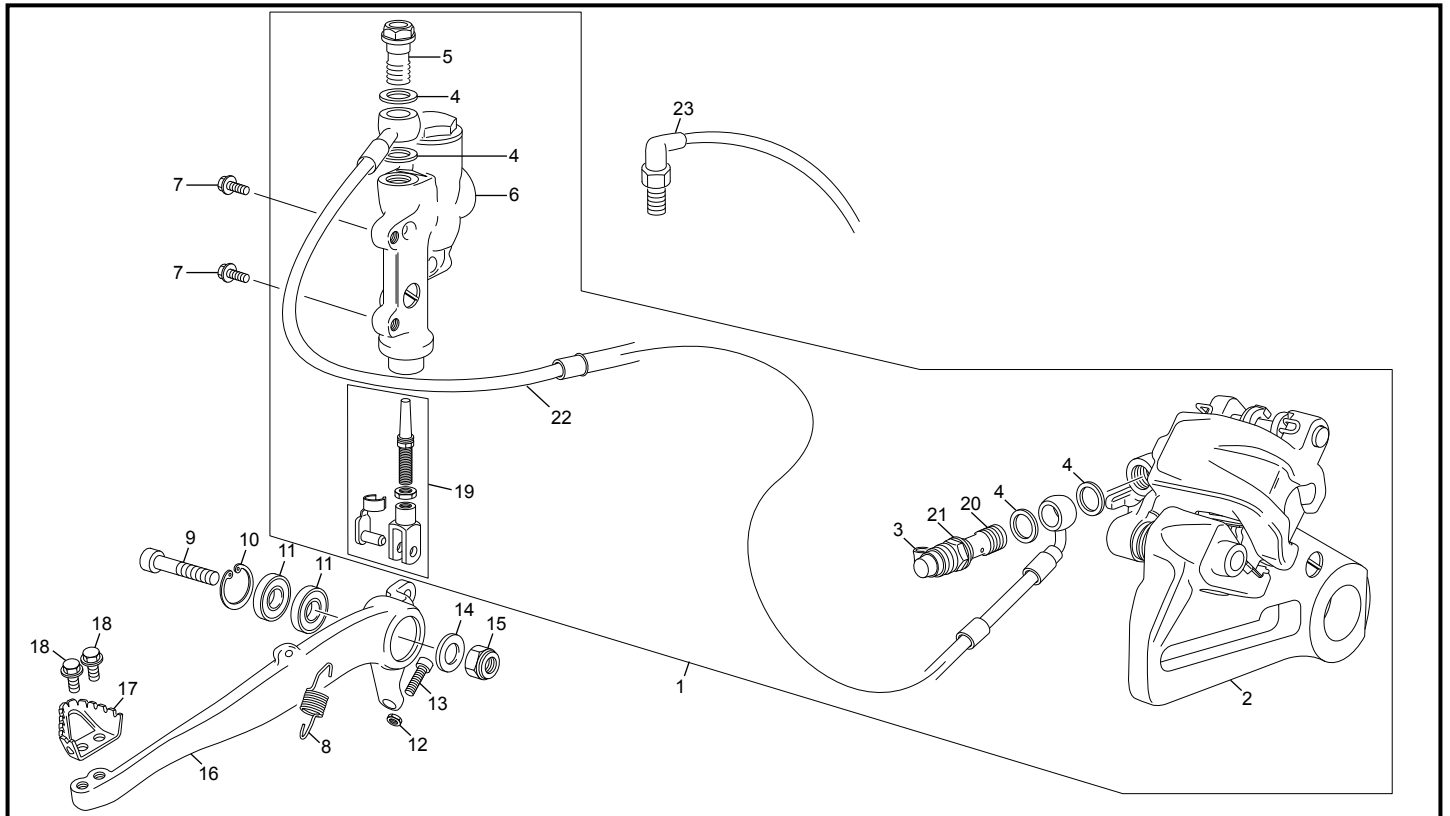
POS.	125 SE-R FACTORY	FRAÇAIS	ENGLISH	ESPAÑOL
34	6485	RONDELLE ENTRETOISE BIELLETTA DELTA SE SEF	DELTA LINK SPACER WASHER SE SEF	CASQUILLO ARRANDELA BIELETA DELTA SE SEF
35	8141	RONDELLE ENTRETOISE INF AMORTISSEUR SE SEF	LOW SHOCK ABSORBER SPACER WASHER SE SEF	CASQUILLO ARRANDELA AMORTIGUADOR SE SEF
36	6484	RONDELLE CALAGE 20X31.5X1	WASHER 20X31.5X1	ARANDELA 20X31.5X1
37	6495	DOUILLE AIGUILLE JOINTIVE DL 20X26X16	NEEDLE BEARING DL 20X26X16	CASQUILLO AGUJAS DL 20X26X16
38	8139	DOUILLE AIGUILLE JOINTIVE 20X26X12 19X1	NEEDLE BEARING 20X26X12 19X1	CASQUILLO AGUJAS 20X26X12 19X1
39	8142	ENTRETOISE AMORTISSEUR SE SEF EVO2	SHOCK ABSORBER SPACER SE SEF EVO2	CASQUILLO AMORTIGUADOR SE SEF EVO2
40	8143	JOINT SPI	OIL SEAL	RETEN
41	8141	RONDELLE ENTRETOISE INF AMORTISSEUR SE SEF	LOW SHOCK ABSORBER SPACER WASHER SE SEF	CASQUILLO ARRANDELA AMORTIGUADOR SE SEF
42	8138	BIELLETTA H SE SEF EVO2	FORK LINK SE SEF EVO2	BIELETA H SE SEF EVO2
43	8140	BIELLETTA DELTA SE SEF EVO2	LINK DELTA SE SEF EVO2	TRAPECIO END SE SEF EVO2
44	0297	PATIN DE CHAINE END 450	CHAIN GUID PLATE END 450	PATIN CADENA END 450
45	7722	ENTRETOISE ROTULE SUP AMORTISSEUR	BEARING BODY COLLAR	DISTANCIAL ROTULA
46	7723	O-RING ROTULE SUP AMORTISSEUR	BEARING BODY O-RING	O-RING ROTULA
47	7724	RONDELLE ROTULE SUP AMORTISSEUR	BEARING BODY DUST SEAL	ARANDELA ROTULA
48	7725	RONDELLE ROTULE SUP AMORTISSEUR	BEARING BODY STOP RING	CLIP ROTULA
49	7726	ROTULE SUP AMORTISSEUR	BEARING BODY	ROTULA
50	7727	GROUPE RÉGULATION COMPR	COMPRESSION ADJUSTER ASSY	GROUPE REGULACION COMPR
51	7728	CORPS D'AMORTISSEUR	SHOCK BODY	CUERPO DEL AMORTIGUADOR
52	7729	MENBRANE GAZ AMORTISSEUR	BLADDER	MEMBRANA
53	7730	COUVERCLE BOMBONE GAZ COMPL	GAS CAP COMP	TAPA
54	7731	BOUCHON DE VALVE	VALVE CAP STEEL	ENCHUFE
55	7732	CONTRE ÉCROU SUP RESSORT	SPRING RETAINER TOP	TUERCA MUELLE SUP
56	7733	CONTRE ÉCROU INF RESSORT	SPRING RETAINER BOTTOM	TUERCA MUELLE INF
57	7734	ECROU	NUT	TUERCA
58	7735	BAGUE ACIER DE PISTON	PISTON RING	ANILLO PISTON ACERO
59	7736	O-RING DU PISTON	O-RING PISTON	O-RING PISTON
60	7737	JOINT TÊTE DE TIGE CPL	SEAL HEAD COMP	RETEN
61	7738	JOINT SPI	OIL SEAL	RETEN
62	7739	TAMPON DE FIN DE COURSE	BUMP RUBBER	GOMA FIN DE CORSA
63	7740	TIGE ET PIED AMOR CPL	PISTON ROD COMP	BRIDA HORQUILLA DEL AMORTIGUADOR CPL
64	7741	RESSORT D'AMORTISSEUR 42 N	SHOCK SPRING 42 N	MUELLE AMORTIGUADOR 42 N
64	7742	RESSORT D'AMORTISSEUR 44 N	SHOCK SPRING 44 N	MUELLE AMORTIGUADOR 44 N
64	7743	RESSORT D'AMORTISSEUR 46 N	SHOCK SPRING 46 N	MUELLE AMORTIGUADOR 46 N
64	7744	RESSORT AMORTISSEUR STD 48 N	STD SHOCK SPRING 48 N	MUELLE AMORTIGUADOR STD 48 N

Amortisseur - Bras oscillant / Rear Shock - Swingarm / Amortiguador - Basculante



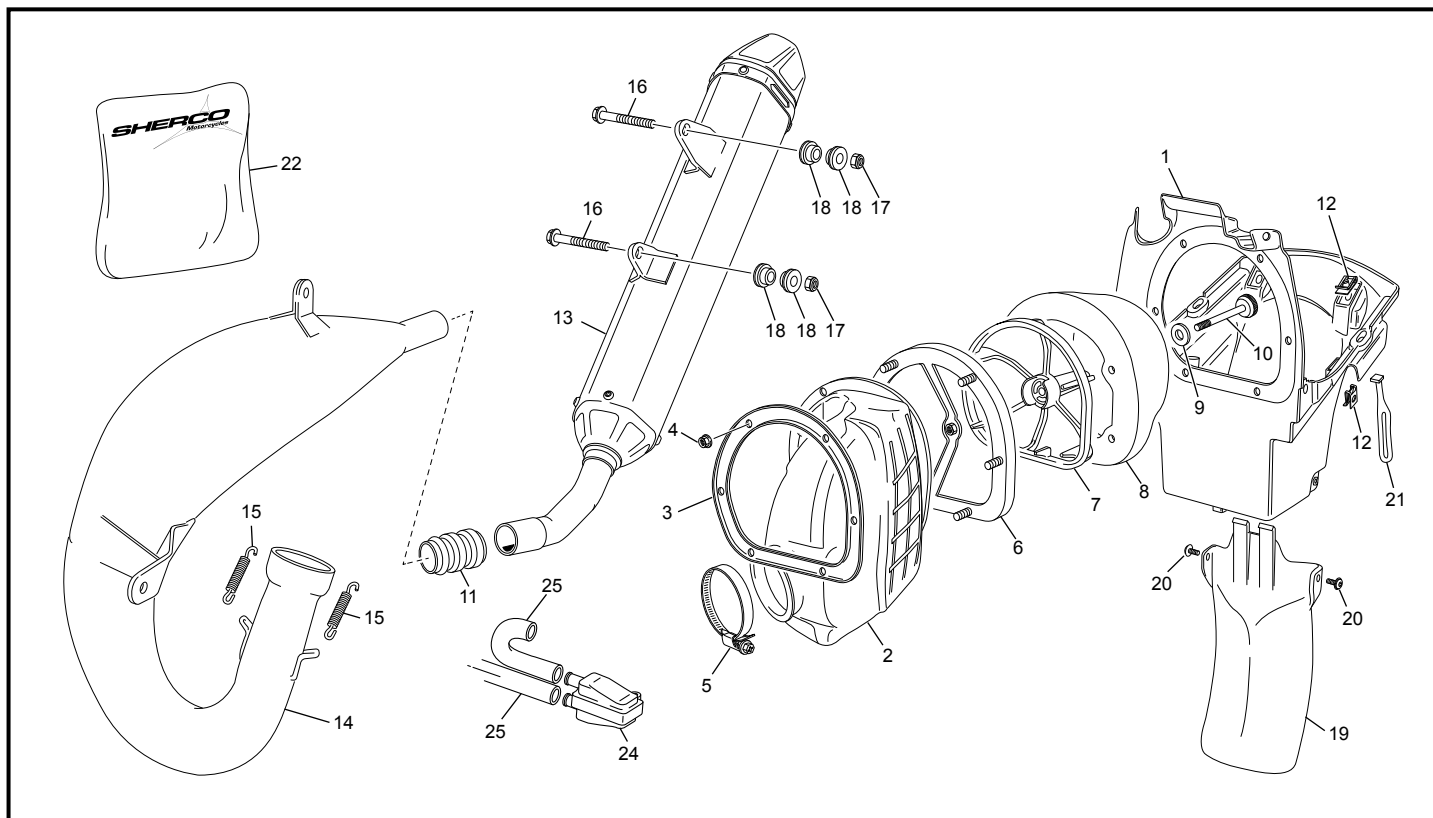
POS.	125 SE-R FACTORY	FRANÇAIS	ENGLISH	ESPAÑOL
64	7745	RESSORT D'AMORTISSEUR 50 N	SHOCK SPRING 50 N	MUELLE AMORTIGUADOR 50 N
64	7746	RESSORT D'AMORTISSEUR 52 N	SHOCK SPRING 52 N	MUELLE AMORTIGUADOR 52 N
64	7747	RESSORT D'AMORTISSEUR 54 N	SHOCK SPRING 54 N	MUELLE AMORTIGUADOR 54 N
65	7748	KIT REPARATION AMORTISSEUR	SERVICE KIT SHOCK	SERVICE KIT AMORTIGUADOR
66	7515	ECROU U ACIER TYPE FIN	NUT SPECIAL KYB	TUERCA SPECIAL KYB
67	7514	AXE AMMORTISSEUR INF SEF KYB	AXEL SHOK ABSORBEUR INF SEF KYB	EJE AMORTIGUADOR INF SEF KYB
68	7442	AMORTISSEUR 125 SE KYB	SHOCK ABSORBER 125 SE KYB	AMORTIGUADOR 125 SE KYB
69	0478	AXE AMORTISEUR SUP M10 X51 END 450	AXEL REAR SHOCK SUP M10 X 51 END 450	EJE SUP AMORTIGUADOR M10 X 51 END 450

Frein arrière / Rear brake / Freno trasero



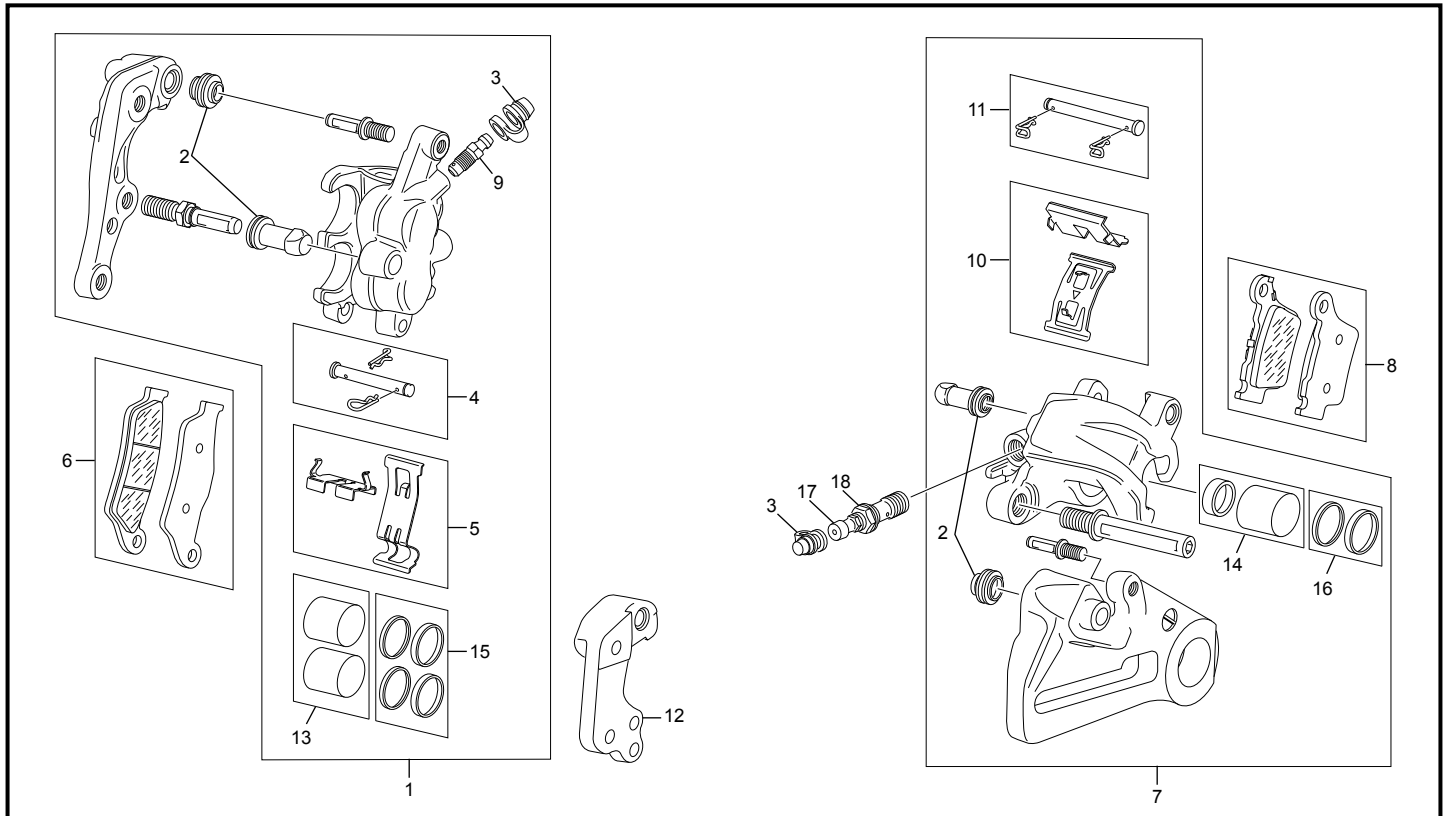
POS.	125 SE-R FACTORY	FRANÇAIS	ENGLISH	ESPAÑOL
1	8310	GROUPE FREIN AR. CPL SE SEF EU 4	REAR BRAKE SYSTEM ASSY END	CTO FRENO TRAS SE SEF EU 4
2	3559	ETRIER FREIN AR BREMBO END	REAR CALIPER BREMBO END	PINZA FRENO TRASERA BREMBO END
3	3618	PROTECTION VIS DE PURGE END 12	DUST COVER END 12	PROTECCIÓN TORNILLO DE PURGA END 12
4	3620	RONDELLE BANJO END BREMBO	COPPER WASHER END BREMBO	ARANDELLA BANJO END BREMBO
5	3619	VIS RACCORD BANJO END 2.5/3.0 12	BANJO BOLT END 12	TORNILLO RACORD END 12
6	3560	POMPE FREIN AR END 2.5/5.1 12	REAR MASTER CYLINDER 2.5/5.1 12	BOMBA FRENO TRASERO 2.5/5.1 12
7	0943	VIS TH EP 6 X 12	SCREW TH EP M6 X 12	TORNILLO TH EP M6 X 12
8	0336	RESSORT PEDALE FREIN END	REAR BRAKE LEVER SPRING END	MUELLE PALANCA FRENO END
9	2926	VIS SPECIALE CHC M10 X 48	SCREW CHC M10 X 48	TORNILLO CHC M10 X 48
10	2925	CIRCLIP ALESAGE 26 X 1.2	CIRCLIP CYLINDER 26 X 1.2	CIRCLIP 26 X 1.2
11	2924	ROULEMENT 6000 2RS 26X10X8	BEARING 6000 2RS 26X10X8	RODAMIENTO 6000 2RS 26 X 10 X 8
12	3556	ECROU M6 BAS ZI	SCREW M6	TUERCA M6
13	C410	VIS CHC M6 X 25	SCREW CHC M6 X 25	TORNILLO CHC M6 X 25
14	C424	RONDELLE M10	WASHER M10	ARANDELA M10
15	0703	ECROU NYLSTOP M10 EPAULE DIN 6926	NUT NYLSTOP M10 DIN 6926	TUERCA NYLSTOP M10 CON VALONA DIN 6926
16	3496	PEDALE DE FREIN AR END 2012	REAR BRAKE LEVER END 2012	PALANCA FRENO TRAS END 2012
17	2153	EMBOUT PEDAL FREIN END EVO	POINT BREAK PEDAL END EVO	PUNTERA PEDAL FRENO END EVO
18	0655	VIS TH EP 5 X 10	SREW TH EP 5 X 10	TORNILLO TH EP 5 X 10
19	3520	TIGE DE PEDALE DE FREIN END 12	BRAKE PEDAL ROD END 12	VARILLA PEDAL DE FRENO END 12
20	3640	RACCORD BANJO END 12	BANJO BOLT	TORNILLO BANJO BREMBO
21	3639	PURGEUR BREMBO END 12	BLEEDER SCREW BREMBO	TORNILLO DE PURGA BREMBO
22	3562	DURITE FREIN AR END 2.5/5.1 12	REAR BRAKE HOSE END 2.5/5.1 12	LATIGUILLO FRENO TRASERO END 2.5/5.1 12
23	0625	INTERUPTEUR FREIN	BRAKE ELECTRIC CONTACT	INTERUPTOR FRENO

Boîte filtre - échappement / Air filter box - exhaust system / Caja filtro - escape



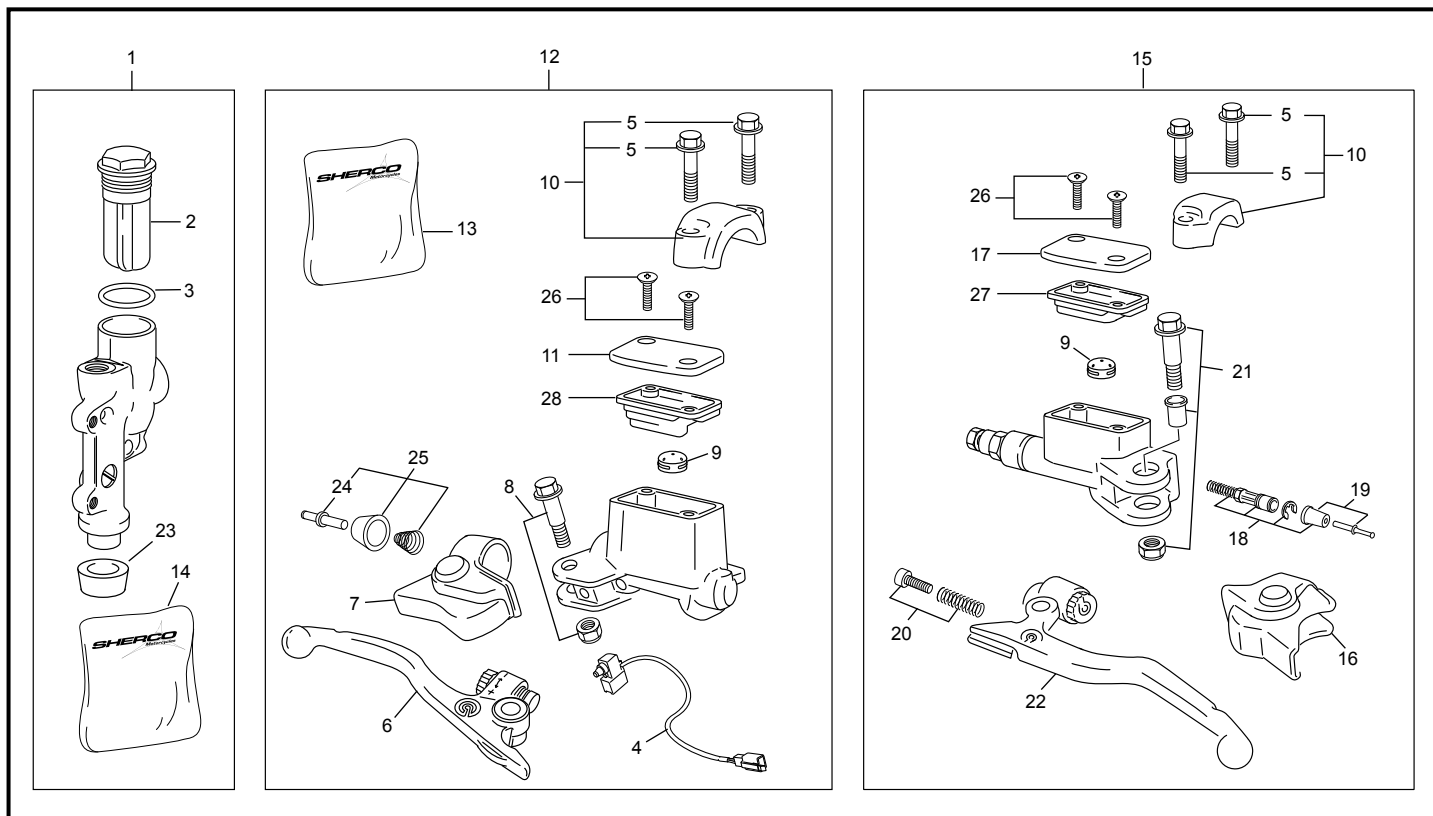
POS.	125 SE-R FACTORY	FRANÇAIS	ENGLISH	ESPAÑOL
1	3055	BOITIER FILTRE AIR END	AIR BOX END	CAJA FILTRO END
2	4338	MANCHON CAOUTCHOUC FILTRE/ CARBU END 2T	RUBER INJECTION HOSE END 125 2T	GOMA INJECTION/CAJA FILTRO END 125 2T
3	3045	PLAQUE MAINTIEN SUPPORT FILTRE	FILTER FIXATION RETAINER PLATE END 2011	PLACA FIJACION SOPORTE ESPUMA END 2011
4	3552	ECROU EMBASE M5	COLLAR HEX NUT BASIS NOTCHED M5	TUERCA CON VALONA EMBASE ENTALLADURA M5
5	C415	COLLIER ZEBRA 50 X 70	JULIBEE ZEBRA 50 X 70	ABRAZADERA ZEBRA 50 X 70
6	3046	BRIDE SUPPORT DE FILTRE AIR END 2012	BRIDE FILTER FIXATION RETAINER PLATE END 2012	BRIDA PLACA FIJACION SOPORTE ESPUMA END 2012
7	3044	SUPPORT MOUSSE FILTRE END 2012	FILTER FOAM SUPPORT END 2012	SUPORTE ESPUMA FILTRO END 2012
8	4509	MOUSSE FILTRE END 125 / 250 / 300 2T	FILTER FOAM END 125 / 250 / 300 2T	ESPUMA FILTRO END 125 / 250 / 300 2T
9	C429	RONDELLE M6 X 25	WASHER M6 X 25	ARANDELA M6 X 25
10	3048	VIS DE FILTRE AIR END EVO	AIR FILTER SCREW END EVO	TORNILLO ESPUMA FILTRE END EVO
11	7129	MANCHON RACCORD ECHAP SILENCIEUX 125 SE	RUBER INJECTION HOSE SILENCER END 125 SE	GOMA ESCAPE END 125 SE
12	M308	ECROU CLIP M6 0500500400	NUT CLIP M6	TUERCA CLIP M6
13	8129	SILENCIEUX 125 SE FACTORY	CARBON SILENCER 125 SE FACTORY	SILENCOSO 125 SE FACTORY
14	5909	ECHAPPEMENT RACING 125 SE	EXHAUST RACING 125 SE	ESCAPE RACING 125 SE
15	0271	RESSORT POT END	SPRING EXHAUST END	MUELLE ESCAPE END
16	7196	PEDALE DE FREIN AR 125 SEF	REAR BRAKE LEVER 125 SEF	PALANCA FRENO TRAS 125 SEF
17	M306	ECROU NYLSTOP M6 0368.6	NUT NYLSTOP M6	TUERCA NYLSTOP M6
18	0274	SILENT BLOC SILENCIEUX	SILENBLOC SILENCEUR	SILENBLOC SILENCIOSO
19	3056	BAVETTE DE FILTRE END	BAVETTE FILTRE END	BAVETTE FILTRO END
20	1687	VIS BHC EPAULE M5 X 10	SCREW BHC M5 X 10	TORNILLO ULS CON VALONA M5 X 10
21	0306	CAUTCHOUC DE MAINTIEN DE BEQUILLE END 450	STAND SIDE RUBER END 450	GOMA CABALETE END 450
22	7773	KIT RECHARGE SILENCIEUX 125 2T 2019	MUFFLER REPACK KIT 125 2T 2019	KIT RECARGA SILENCIOSA 125 2T 2019
23	H377	VALVE AIS	AIS VALVE	VALVULA AIRE PARALELO
24	1037	DURITE VALVE DE POT 610MM	AIS EXAUST TUBE 610MM	TUBOS VALVE AIS 610MM

Etrier frein arrière-avant / Front rear caliper / Pinzas freno trasero - delantero



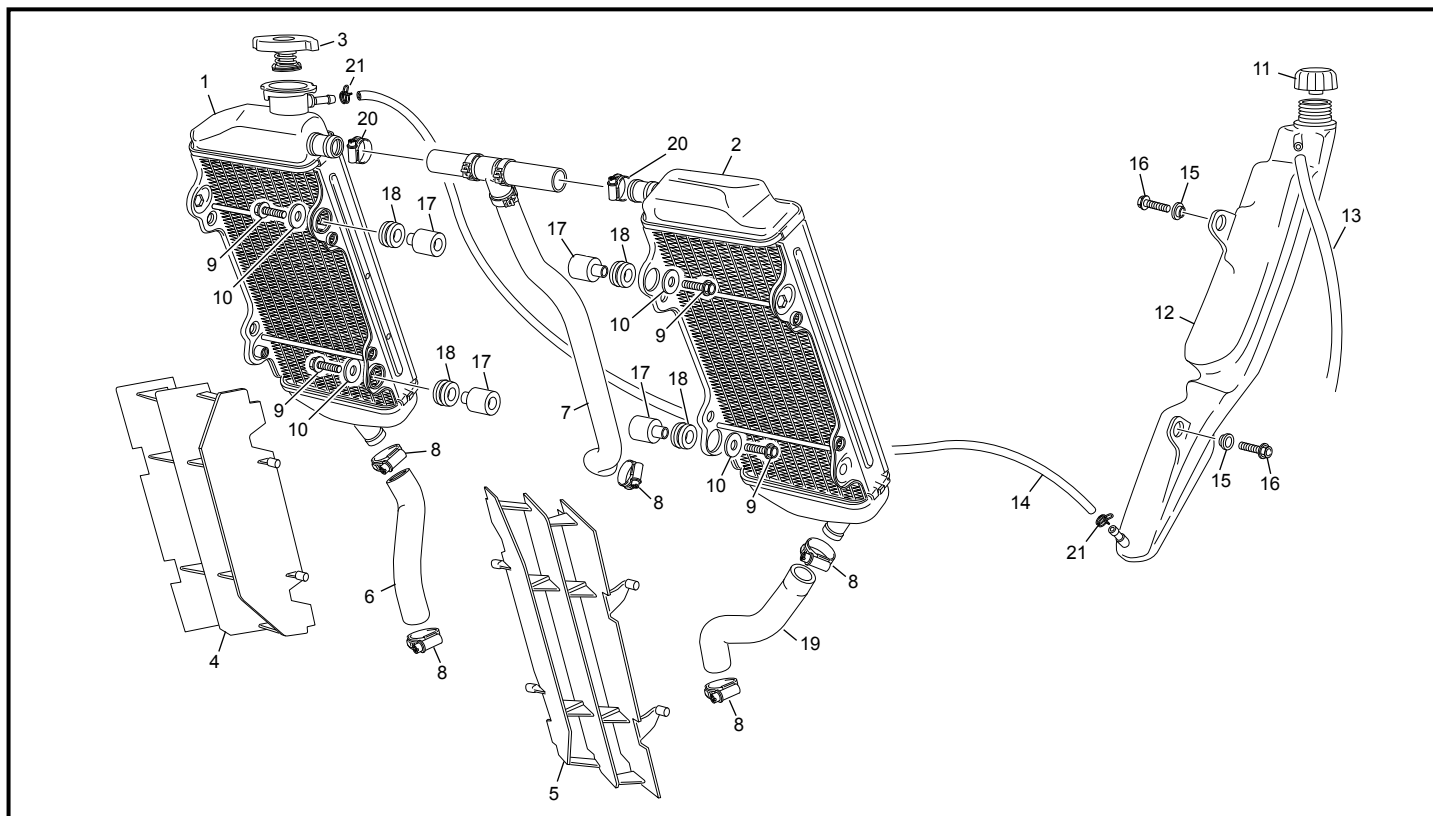
POS.	125 SE-R FACTORY	FRANÇAIS	ENGLISH	ESPAÑOL
1	3561	ETRIER FREIN AVANT BREMBO END	BREMBO FRONT CALIPER ASSY END	PINZA FRENO DEL BREMBO END
2	3706	CACHE POUSSIÈRE	AXEL DUST COVER/ BOOTS	PROTECCION
3	3618	PROTECTION VIS DE PURGE END 12	DUST COVER END 12	PROTECCIÓN TORNILLO DE PURGA END 12
4	3708	AXE DE FREIN AVANT BREMBO	PIN + RETAINER BREMBO	PERNO BREMBO
5	3709	PLAQUE ANTIVIBRATION DE FREIN AVANT BREMBO	SPRING +STEEL CLIP BREMBO	JUEGO DE PLACA BREMBO
6	3710	PLAQUETTES DE FREIN AVANT BREMBO	BRAKE PADS FRONT BREMBO	JUEGO DE PASTILLAS FRENO DEL BREMBO
7	3559	ETRIER FREIN AR BREMBO END	REAR CALIPER BREMBO END	PINZA FRENO TRASERA BREMBO END
8	3711	PLAQUETTES DE FREIN ARRIERE BREMBO	BRAKE PADS REAR BREMBO	JUEGO DE PASTILLAS FRENO TRASSERO BREMBO
9	3618	PROTECTION VIS DE PURGE END 12	DUST COVER END 12	PROTECCIÓN TORNILLO DE PURGA END 12
10	3712	PLAQUE ANTI VIBRATION DE FREIN ARRIERE BREMBO	RETAINING SPRING SET BREMBO	PLACA FIXACION FRENO TRASSERO BREMBO
11	3713	AXE DE PLAQUETTES DE FREIN ARRIERE BREMBO	PIN + RETAINER REAR CALIPER BREMBO	PERNO FIXACION FRENO TRASSERO BREMBO
12	3660	SUPPORT ETRIER FREIN BREMBO SACHS.	BREMBO SACHS BRAKE CALIPPER SUPPORT	SOPORTE PINZA FRENO BREMBO SACHS
13	4056	PISTON ETRIER AV BREMBO END 12	PISTON FRONT CALIPER BREMBO END 12	PISTON PINZA DEL BREMBO END 12
14	4057	PISTON ETRIER AR BREMBO END	PISTON REAR CALIPER BREMBO END	PISTON PINZA TRAS BREMBO END
15	4405	JOINT PISTON AV BREMBO	DEAL BREMBO FRONT	RETEN
16	4406	JOINT PISTON AR BREMBO	DEAL BREMBO REAR	RETEN
17	3639	PURGEUR BREMBO END 12	BLEEDER SCREW BREMBO	TORNILLO DE PURGA BREMBO
18	3640	RACCORD BANJO END 12	BANJO BOLT	TORNILLO BANJO BREMBO

Maitre cylindre frein avant - arrière / Master cylinder Front rear caliper / Bomba freno trasero - delantero



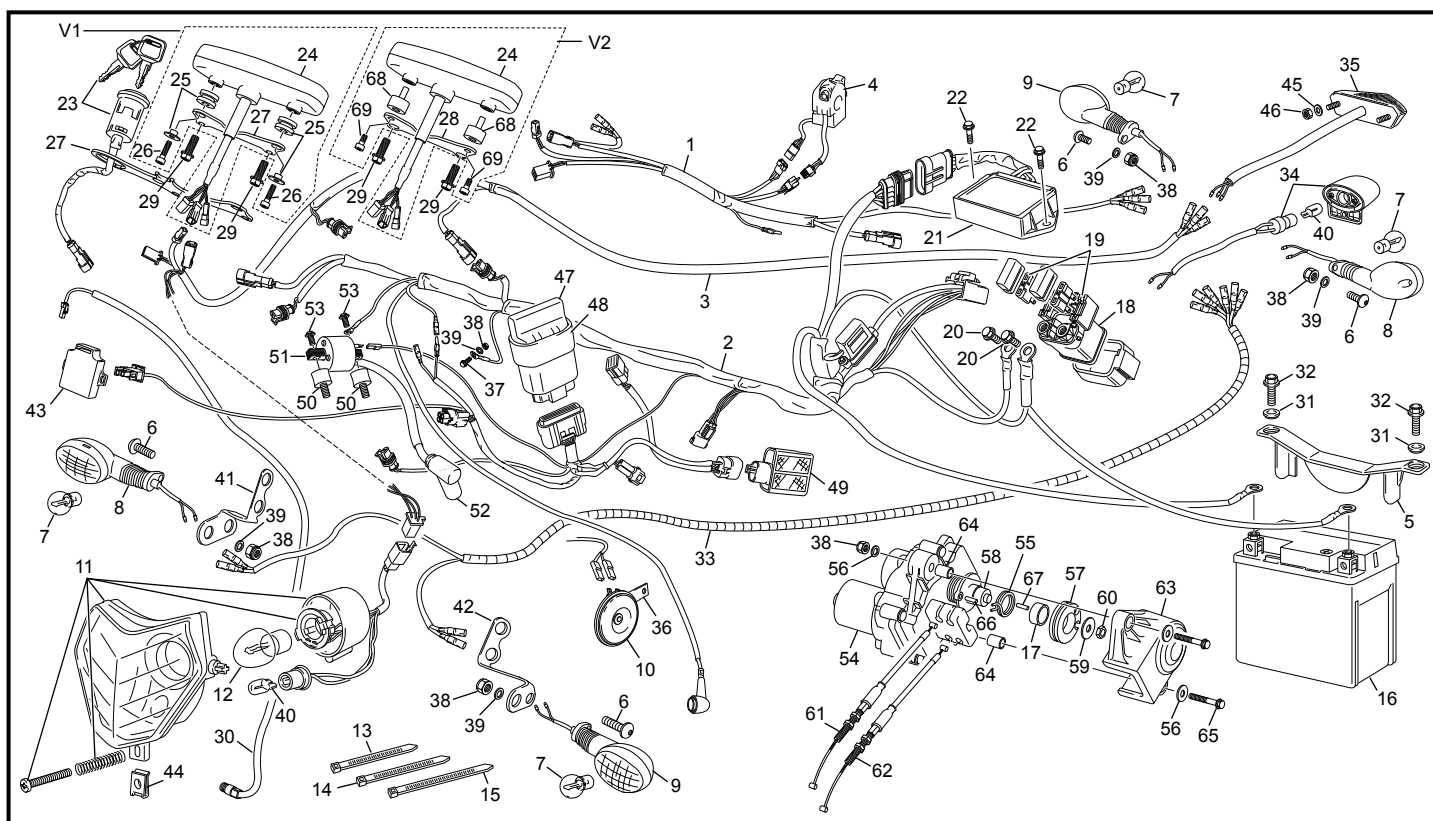
POS.	125 SE-R FACTORY	FRANÇAIS	ENGLISH	ESPAÑOL
1	3560	POMPE FREIN AR END 2.5/5.1 12	REAR MASTER CYLINDER 2.5/5.1 12	BOMBA FRENO TRASERO 2.5/5.1 12
2	3696	COUVERCLE DE MAITRE CYLINDRE AR COMPLET BREMBO	REAR BRAKE CYLINDER SET COVER BREMBO	TAPETA BOMBA FRENO TRASSERO COMPLETO BREMBO
3	3695	JOINT DE MAITRE CYLINDRE AR BREMBO	FOOT BRAKE CYLINDER GASKET	JUNTA BOMBA FRENO TRASSERO
4	5705	CONTACT FREIN AVANT BREMBO EVO	MICRO SWITCH BREMBO EVO	INTERRUPTOR FRENO DELANTERO BREMBO EVO
5	5712	VIS BRIDE DE FIXATION MAITRE CYLINDRE BREMBO	CLAMP SCREW BREMBO	TORNILLO TAPA FIXACION BOMBA EMBRAGE BREMBO
6	5707	LEVIER DE FREIN AVANT AVEC REGLAGE BREMBO	BRAKE LEVER WITH SETTING BREMBO	MANETA FRENO DELANTERO AJUSTABLE BREMBO
7	5708	PROTECTION LEVIER DE FREIN AVANT BREMBO	PROTECTION CAP HAND BRAKE BREMBO	GUARDAPOLVO MANETA FRENO DELANTERO BREMBO
8	5709	BOULON LEVIER DE FREIN AVANT BREMBO	LEVER CSREW ASSEMBLY BREMBO	TORNILLO Y TUERCA MANETA FRENO DELANTERO BREMBO
9	4061	VALVE ANTI BULLE EMBRAYAGE BREMBO	VALVE ANTI BUBLE CLUTCH BREMBO	VÁLVULA ANTI BURBUJA EMBRAGE BREMBO
10	5711	BRIDE DE FIXATION MAITRE CYLINDRE BREMBO	CLAMP ASSEMBLY NATURE BREMBO	TAPA FIXACION BOMBA BREMBO
11	5721	COUVERCLE POMPE BREMBO	CAP FRONT BREMBO	TAPETA BOMBA
12	5544	POMPE FREIN AV CPL END R 250/510 2015	FRONT BRAKE MASTER CYLINDER END 2015	BOMBA FRENO DEL BREMBO END 2015
13	5713	KIT REPARATION MAITRE CYL.	KIT REPAIR FRONT MASTER CYLINDER	KIT REPARACION BOMBA DEL
14	4059	KIT REPARATION MAITRE CYL. FREIN AR BREMBO END 12	PISTON SET REAR MASTER CYLINDER BREMBO END 12	KIT REPARACION BOMBA TRAS BREMBO END 12
15	6868	POMPE EMB CPL BREMBO 9 MM	CLUTCH MASTER CYLINDER ASSY 9 MM	GRUPO BOMBA EMBRAGUE 9MM
16	5708	PROTECTION LEVIER	PROTECTION CAP HAND	GUARDAPOLVO MANETA
17	5721	COUVERCLE POMPE BREMBO	CAP FRONT BREMBO	TAPETA BOMBA
18	7218	KIT REPARATION PISTON EMBRAYAGE BREMBO 9 MM	KIT REPAIR PISTON CLUTCH BREMBO 9 MM	KIT REPARACION BOMBA EMBRAGE BREMBO 9 MM
19	5716	TIGE DE POUSSE EMBRAYAGE BREMBO	PUSH ROD CLUTCH BREMBO	VARILLA EMBRAGE BREMBO
20	4065	PIVOT DE LEVIER EMBRAYAGE BREMBO END 12	SPRING GUIDE MC CLUTCH BREMBO END 12	TORNILLO TUERCA MANETA EMBRAGE BREMBO END 12
21	5718	KIT ECROU DE FIXATION	LEVER SCREW KIT	JUEGO TORNILLO TUERCA MANETA EMBRAGE
22	5719	LEVIER EMB BREMBO	CLUTCH LEVER	MANETA EMB
23	4404	AXE ET CACHE POUSSIERE	AXEL DUST COVER/ BOOTS	EJE FONDA
24	5717	PIVOT DE LEVIER EMBRAYAGE BREMBO	SPRING GUIDE MC CLUTCH BREMBO	TORNILLO TUERCA MANETA EMBRAGE BREMBO
25	5929	KIT PIVOT DE LEVIER FREIN BREMBO	SPRING GUIDE BRAKE MC SET BREMBO	JUEGO TORNILLO TUERCA MANETA FRENO BREMBO
26	5720	VIS COUVERCLE BREMBO	SCREW CAP BREMBO	TORNILLO TAPETA BOMBA
27	5706	MENBRANE BREMBO MAITRE CYLINDRE EMBRAYAGE	RUBBER COVER BREMBO CLUTCH MASTER CYLINDER	GOMA DEL TAPA BREMBO EMBRAGE
28	8387	MENBRANE BREMBO MAITRE CYLINDRE FREIN AVANT	RUBBER COVER BREMBO FRONT BRAKE MASTER CYLINDER	GOMA DEL TAPA BREMBO FRENO DELANTERO

Radiateur / Radiator / Radiador



POS.	125 SE-R FACTORY	FRANÇAIS	ENGLISH	ESPAÑOL
1	6914	RADIATEUR DROIT SE 125	RIGHT RADIATOR 125 SE	RADIATOR DER END 125 SE
2	6915	RADIATEUR GAUCHE 125 SE	LEFT RADIATOR 125 SE	RADIATOR IZQ END 125 SE
3	7524	BOUCHON RADIATEUR CRENELE 1.8 BAR	RADIATOR TAP 1.8 BAR	TAPON RADIADOR 1.8 BAR
4	4521	GRILLE RADIATEUR DROITE END 250/300 2T	RIGHT RADIATOR PROTECTOR END 250/300 2T	GRILLA RADIATOR DER END 250/300 2T
5	4522	GRILLE RADIATEUR GAUCHE END 250/300 2T	LEFT RADIATOR PROTECTOR END 250/300 2T	GRILLA RADIATOR IZQ END 250/300 2T
6	6870	DURITE INF DROITE 125 SE	RUBBER TUBE INF RIGHT 125 SE	MANGUITO INF DER 125 SE
7	4471	DURITE SUPERIEUR 250 END 2T	RUBBER TUBE SUP 250 END 2T	MANGUITO SUP 250 END 2T
8	H262	COLLIER CLIC 86/245 25/27	COLLAR 86/245 25/27	ABRAZADERA 86/245 25/27
9	0547	VIS TH EP 6 X 30	SCREW TH EP 6 X 30	TORNILLO TH EP 6 X 30
10	4939	RONDELLE M6 X 22 INOX	WASHER M6 X 25 INOX	ARANDELA M6 X 25 INOX
11	0748	BOUCHON VASE EXPANSION END 450	EXPANSION TANK STOPPER END 450	TAPON VASO EXPANSION END 450
12	3079	VASE D' EXPANSION END	EXPANSION TANK END	VASO EXPANSION END
13	3903	DURITE EXPANSION L260 250 300 END 2012	EXPANSION PIPE L260 250 300 END 2012	TUBO EXPANSION L260 250 300 END 2012
14	3910	DURITE EXPANSION RADIATEUR L900 250 300 END 2012	EXPANSION PIPE RADIATOR L900 250 300 END 2012	TUBO EXPANSION RADIDOR L900 250 300 END 2012
15	0565	ENTRETOISE INOX CARROSSERIE 450 END	SPACER INOX BOODY 450 END	CASQUILLO INOX CARROCERIA 450 END
16	0554	VIS TH EP 5 X 20	SREW TH EP 5 X 20	TORNILLO TH EP 5 X 20
17	4265	ENTRETOISE RADIATEUR 250 2T END	SPACER RADIATOR 250 2T END	CASQUILLO RADIADOR 250 2T END
18	H059	SILENT BLOC RADIATEUR	RADIATOR SILENTBLOCK	SILENTBLOCK RADIADOR
19	6869	DURITE INF GAUCHE 125 SE	RUBBER TUBE INF LEFT 125 SE	MANGUITO INF IZQ 125 SE
20	H261	COLLIER CLIC 86/230 23.5/25.5	COLLAR 86/230 23.5/25.5	ABRAZADERA 86/230 23.5/25.5
21	5934	COLLIER SERRAGE DOUBLE FIL 10.4 - 11.0	HOSE SEEGER 10.4 - 11.0	SEEGER TUBOS 10.4 - 11.0

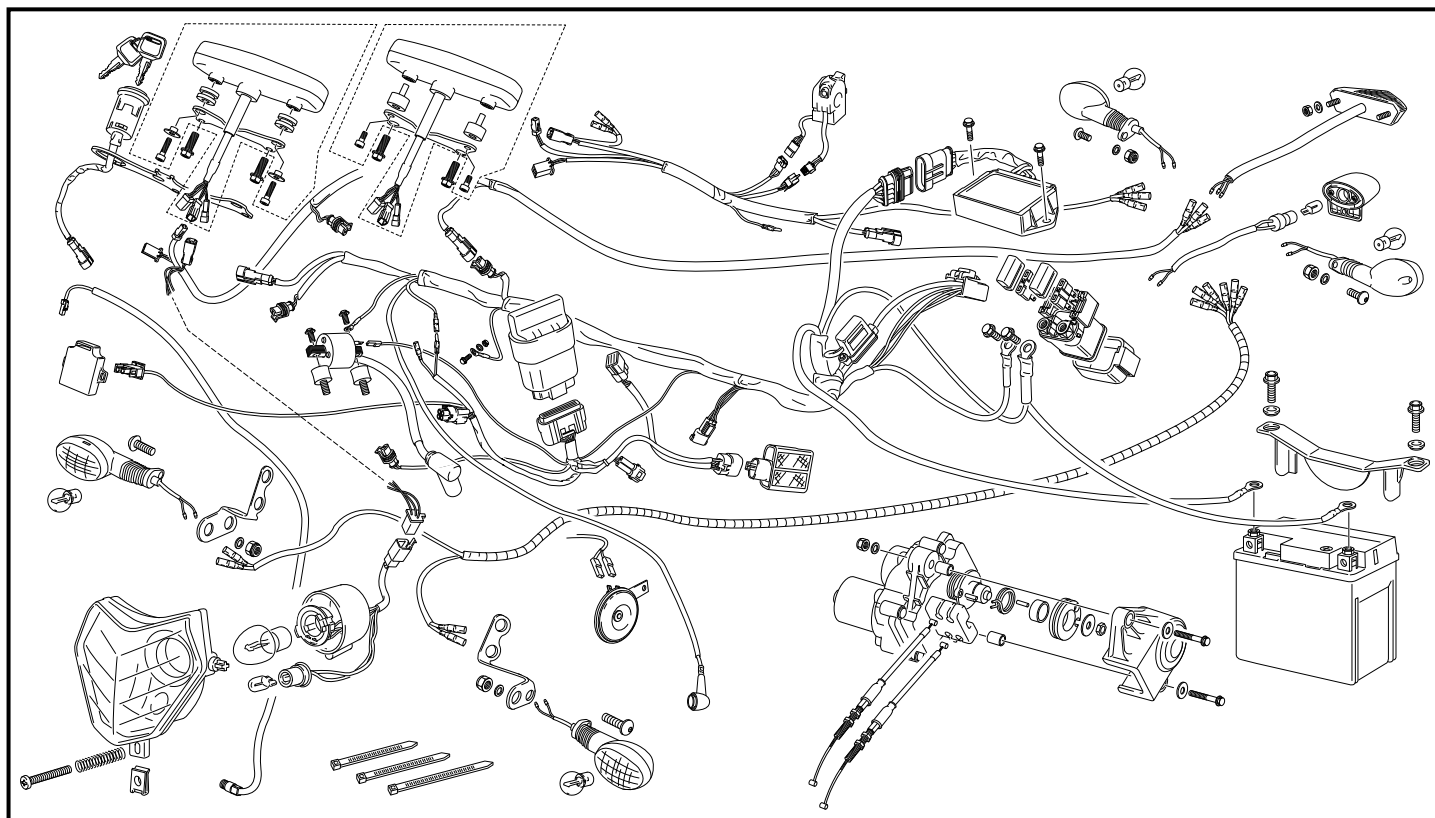
Faisceau électrique / Electrical system / Instalación eléctrica



POS.	125 SE-R FACTORY	FRANÇAIS	ENGLISH	ESPAÑOL
1	6784	FAISCEAU ELECT LUMIERE END EURO 4	ELECTRIC CABLE GENERAL END EURO 4	INSTALACION ELECTRICA PRINCIPAL END EURO 4
2	6827	FAISCEAU ELECT GENERAL ET CDI SE 125	ELECTRIC CABLE GENERAL AND CDI SE 125	INSTALACION ELECTRICA GENERAL CDI SE 125
3	6845	FAISCEAU ELECT RACING END 250/300 EURO4	RACING ELECTRIC CABLE SYSTEM END EURO4	INSTALACION ELECTRICA RACING END EURO4
4	0413	COMMODO GAUCHE END 450	SWITCH LEFT END 450	COMODO ELECTRIC END 450
5	7512	CALE BATERIE LITHIUM SE SEF	LITHIUM BATTERY HOLDER SE SEF	SUPPORTO BATERIE ELITHIUM SE SEF
6	M283	VIS BHC 6 X 16 1093 ZI NI TR	SCREW BHC 6 X 16 ZI NI TR	TORNILLO 6 X 16 ULS ZI NI TR
7	C405	AMPOULE CLIGNO 10W 12V	BULB IND LIGHT 10W 12V	BOMBILLA INTERMITENTES 10W 12V
8	5004	CLIGNOTEUR AVD/ARG 50 END	TURN LIGHT FRONT/RIGHT AND REAR/LEFT 50 END.	INTERMITENTE DEL.DER./TRAS.IZQ 50 END
9	5005	CLIGNOTEUR AVG/ARD 50 END	TRUN LIGHT FRONT/LEFT REAR/RIGHT END 50	INTERMITENTE DEL./IZQUIERDO TRAS./DERECHO 50 END.
10	0447	CLAXON END 450	HORN END 450	CLAXON END 450
11	3053	OPTIQUE PHARE END/SM EVO	FRONT LIGHT OPTICAL END/SM EVO	FARO DEL END/SM EVO
12	C403	AMPOULE PHILIPS PHARE HOMOL 12V 35/35W	BULB FRONT LIGHT PHILIPS HOMOL 12V 35/35W	BOMBILLA FARO PHILIPS 12V 35/35W
13	M330	COLLIER RYSLAN 178 X 4.8	PLASTIC CLAMPS 178 X 4.8	ABRAZADERA 178 X 4.8
14	C441	COLLIER RYSLAN 280 X 4.8	PLASTIC CLAMPS 280 X 4.8	ABRAZADERA 280 X 4.8
15	1367	COLLIER NYLON 135 X 2.5 noir	COLLIER 135 X 2.5	ABRAZADERA 135X 2.5
16	7335	BATTERIE LTZ5S LION	BATTERY LTZ5S LION	BATERIE LTZ5S LION
17	6907	BAGUE VALVE IGUS 125 SE	BUSH VALVE 125 SE	MUELLES VALVULA 2 250 2T END
18	0367	RELE DEMARREUR END	STARTER RELEY END	STARTER RELEY END
19	0661	FUSIBLE 30 A LITLIFUSE	FUSIBLE 30 A LITLIFUSE	FUSIBLE 30 A LITLIFUSE
20	0592	VIS TH EP 6 X 8	SCREW TH EP 6 X 8	TORNILLO TH EP 6 X 8
21	7215	REGULATEUR END EVO	REGULATOR END EVO	REGULADOR END EVO
22	0546	VIS TH EP 6 X 20	SREW TH EP 6 X 20	TORNILLO TH EP 6 X 20
23	3774	BLOC CLE DEMARRAGE 125/50	BLOC KEY STARTER 125/50	BLOC LLAVE ARRANQUE 125/50
24	4387	COMPTEUR DE VITESSE END TRAIL TECH 2013	SPEEDOMETER END TRAIL TECH 2013	VELOCIMETRO END TRAIL TECH 2013
25	5575	SILENT BLOC COMPTEUR	DASHBOARD SILENTBLOCK	SILENTBLOCK
25	4513	KIT SILENT BLOC ENTRETOISE COMPTEUR END TRAIL TECH	DASHBORD ISOLATOR KIT END TRAIL TECH	KIT SILENBLOC VELOCIMETRO END TRAIL TECH
26	4633	VIS CHC 4X16 OBSOLETE VOIR M267	SCREW CHC 4X16	TORNILLO CHC 4X16
26	1474	VIS CHC M4 X 8 PRE IMPREGNEE FAIBLE	SCREW M4 X 8 CHC	TORNILLO M4X8 CHC
27	4389	SUPPORT COMPTEUR SE SEF 250 TRAIL TECH EURO 4	SPEEDO METER HOLDER SE SEF 250 TRAIL TECH EURO 4	SUPPORTE VELOCIMETRO SE SEF 250 TRAIL TECH EURO 4
28	4526	SUPPORT COMPTEUR SE SEF 250 TRAIL TECH RACING	SPEEDO METER HOLDER SE SEF 250 TRAIL TECH RACING	SUPPORTE VELOCIMETRO SE SEF 250 TRAIL TECH RACING
29	0943	VIS TH EP 6 X 12	SCREW TH EP M6 X 12	TORNILLO TH EP M6 X 12
30	4508	CABLE CAPTEUR COMPTEUR END TRAIL TECH	SPEEDOMETRO SENSOR HARNESS END TRAIL TECH	INSTALACION SENSOR VELOCIMTRTO END TRAIL TECH
31	3096	ENTRETOISE CARROSSERIE 2.3 END 2012	SPACER 2.3 INOX BOODY END 2011	CASQUILLO 2.3 INOX CARROCERIA END 2011
32	0553	VIS TH EP 5 X 12	SREW TH EP 5 X 12	TORNILLO TH EP 5 X 12
33	8145	FAISCEAU LUMIERE ET HOLOMOLOGUATION STANDARD	LIGHT AND HOMOLOGATION WIRE HARNESS SYSTEM	HAZ DE LUZ Y HOMOLOGACION ESTANDAR

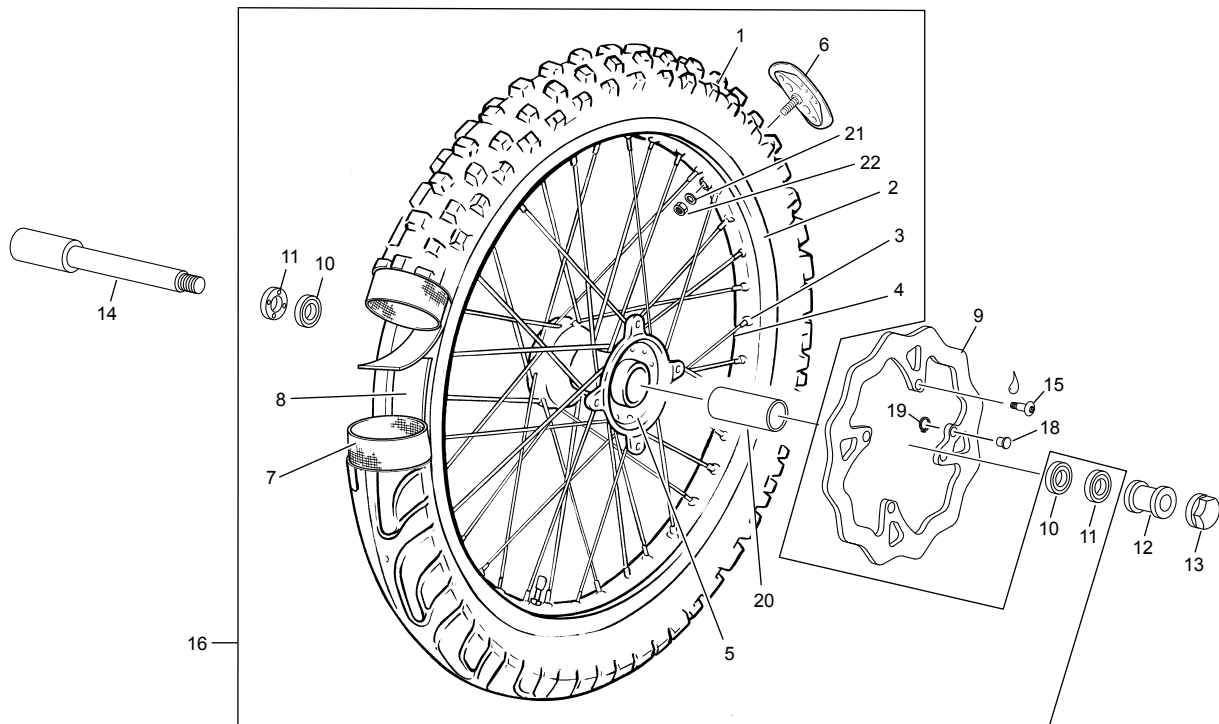
*Sherco se réserve les droits de modification des références, merci de contrôler sur le portail Sherconetwork avant toute commande. - *Sherco reserves the right to make change on the references, please check on your Sherconetwork portal before ordering.
 *Sherco se reserva el derecho para hacer modificaciones sobre las referencias. Por favor, verifíca en el Sherconetwork antes de hacer un pedido.

Faisceau électrique / Electrical system / Instalación eléctrica



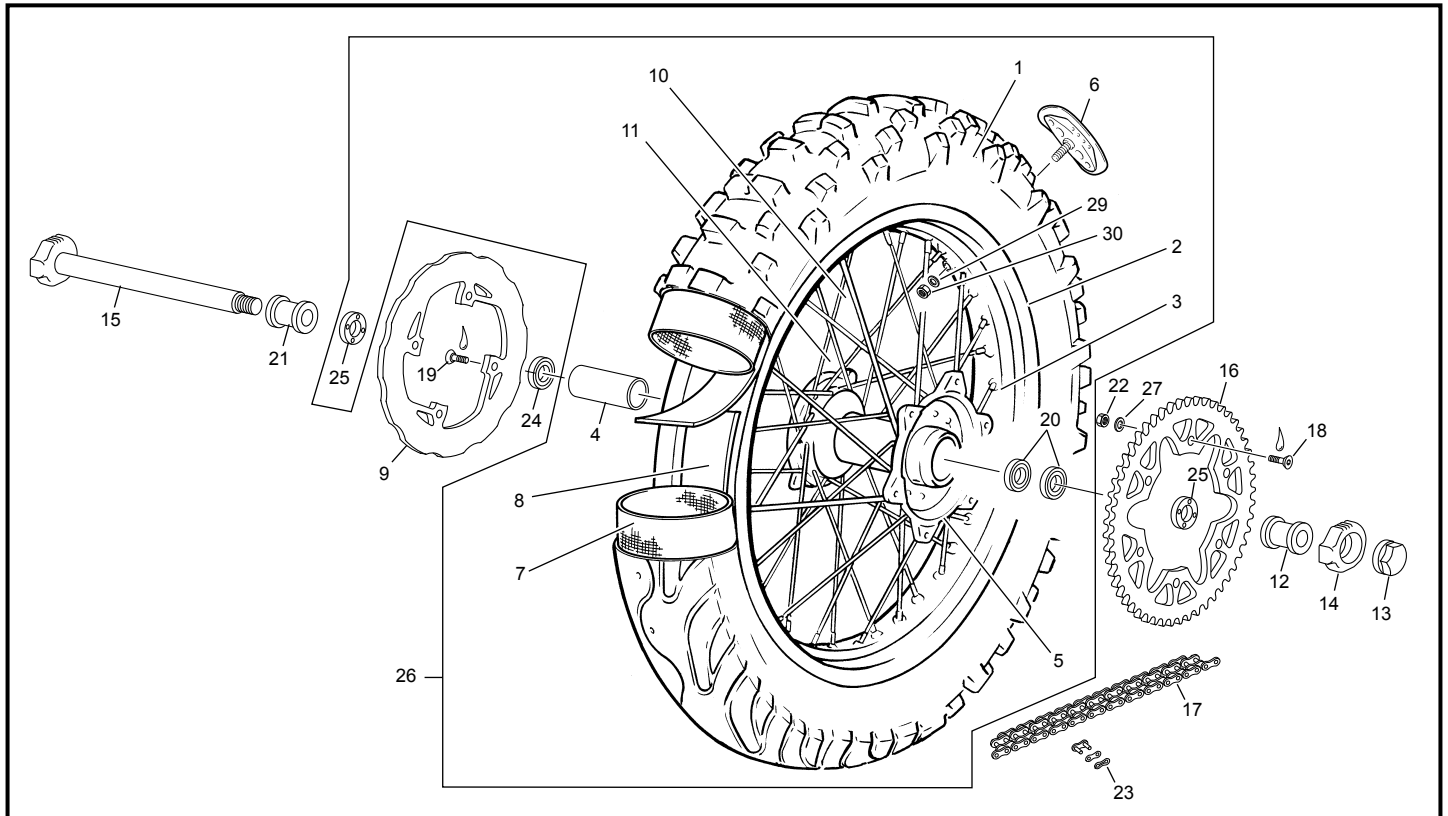
POS.	125 SE-R FACTORY	FRANÇAIS	ENGLISH	ESPAÑOL
34	3510	FEU ECLAIRAGE PLAQUE END 2012	PLATE NUMBER REAR LIGHT END 2012	FARO TRAS HOMOLO END 2012
35	3506	FEU AR END 450 2012	RACING REAR LIGHT END 450 2012	RACING FARO TRAS END 450 2012
36	4088	SUPPORT AVERTISSEUR 250/300 END 2012	KLASON SUPPORT 250/300 END 2012	SOPORTE KLAKSON 250/300 END 2012
37	M283	VIS BHC 6 X 16 1093 ZI NI TR	SCREW BHC 6 X 16 ZI NI TR	TORNILLO 6 X 16 ULS ZI NI TR
38	M306	ECROU NYLSTOP M6 0368.6	NUT NYLSTOP M6	TUERCA NYLSTOP M6
39	M317	RONDELLE 6 X12 0407 6	WASHER X 6	ARANDELA 6 DIN 125 A
40	C067	AMPOULE 2001 12V 5W	BULB 2001 12V 5W	BOMBILLA 2001 12V 5W
41	3502	SUPPORT CLIGNOTANT DROIT END 2012	SUPPORT RIGHT TURN LIGHT END 2012	SOPORTE INTERMITENTES DER. END 2012
42	3503	SUPPORT CLIGNOTANT GAUCHE END 2012	SUPPORT LEFT TURN LIGHT END 2012	SOPORTE INTERMITENTES IZQ. END 2012
43	0364	CENTRALE CLIGNOT END 450	INDICATIVE LIGHT SYSTEM END 450	CENTRAL INTERMITENCIA END 450
44	M378	ECROU CLIP M5	NUT CLIM M5	TUERCA CLIP M5
45	M318	RONDELLE 4X12 0411	WASHER 4X12	ARANDELA 4X12
46	M307	ECROU NYLSTOP M4 0368.4	NUT NYLSTOP M4	TUERCA NYLSTOP M4
47	7198	CDI KOCUSAN 125 2T 2017	CDI KOCUSAN 125 2T 2017	CDI KOCUSAN 125 2T 2017
48	3586	CAOUTCHouc SUPPORT CDI HI TRIAL	RUBBER CDI HI TRIAL	GOMA CDI HI TRIAL
49	4073	ACTUATEUR MOTEUR CONTROL 125	ACTUATOR MOTOR CONTROLLER ER 125	CONTRILADOR MOTOR ACTUATOR 125
50	4729	SILENT BLOC BOBINE 250 2T END	SILENBLOC COIL 250 2T END	SILENBLOC BOBINA 250 2T END
51	4003	BOBINE END 250 2T	COIL END 250 2T	BOBINA END 250 2T
52	7393	ANTIPARASITE NGK CPL SE	NGK SPARK PLUG CUP ASSY SE	CTO PIPA BUJIA SE
53	0656	VIS TH EP 6 X 16	SREW TH EP 6 X 16	TORNILLO TH EP 6 X 16
54	8304	ACTUATEUR MOTEUR 125 2T END	ACTUATOR MOTOR 125 2T END	MOTOR ACTUATOR 125 2T END
55	6906	RESSORT DE VALVE 125 SE	SPRING VALVE 125 SE	MUELLES VALVULA 2 250 2T END
56	M317	RONDELLE 6 X12 0407 6	WASHER X 6	ARANDELA 6 DIN 125 A
57	5899	POULIE ACTUATEUR 125 SE	PULLEY WHEEL POWER VALVE 125 SE	POLEA MANDA VÁLVULA 125 SE
58	6903	CLOCHE DE POULIE COMMANDE VALVE 125 SE	CLUTCH PULLEY WHEEL POWER VALVE 125 SE	CAMPANA POLEA MANDA VÁLVULA 125 SE
59	M379	RONDELLE M5 X 15	WASHER M5X15	ARANDELA M5X15
60	M355	ECROU NYLSTOP M5	NUT NYLSTOP M5	TUERCA NYLSTOP M5
61	5906	CABLE ACTUATEUR SUPERIEUR 125 SE	ACTUATOR CABLE SUPERIOR 125 SE	CABLE ACTUATOR SUPERIOR 125 SE
62	5907	CABLE ACTUATEUR INFERIEUR 125 SE	ACTUATOR CABLE INFERIOR 125 SE	CABLE ACTUATOR INFERIOR 125 SE
63	4740	COUVERCLE POULIE ACUATEUR 250 2T END	VALVE ACUATOR PULLEY 250 2T END	TAPA ACUATOR POLEA 250 2T END
64	0008	DOUILLES CENTRAGE 8X6X11	SPACER CENTRAGE 8X6X11	CENTRADOR 8X6X11
65	0591	VIS TH EP 6 X 40	SCREW TH EP 6 X 40	TORNILLO TH EP 6 X 40
66	6904	AIGUILLE 2.5X7.8 G2	NEEDLE 2.5X7.8 G2	AGUJA 2.5X7.8 G2
67	6905	AIGUILLE 2.5X9.8 G2	NEEDLE 2.5X9.8 G2	AGUJA 2.5X7.8 G2

Roue avant / Front wheel / Rueda delantera



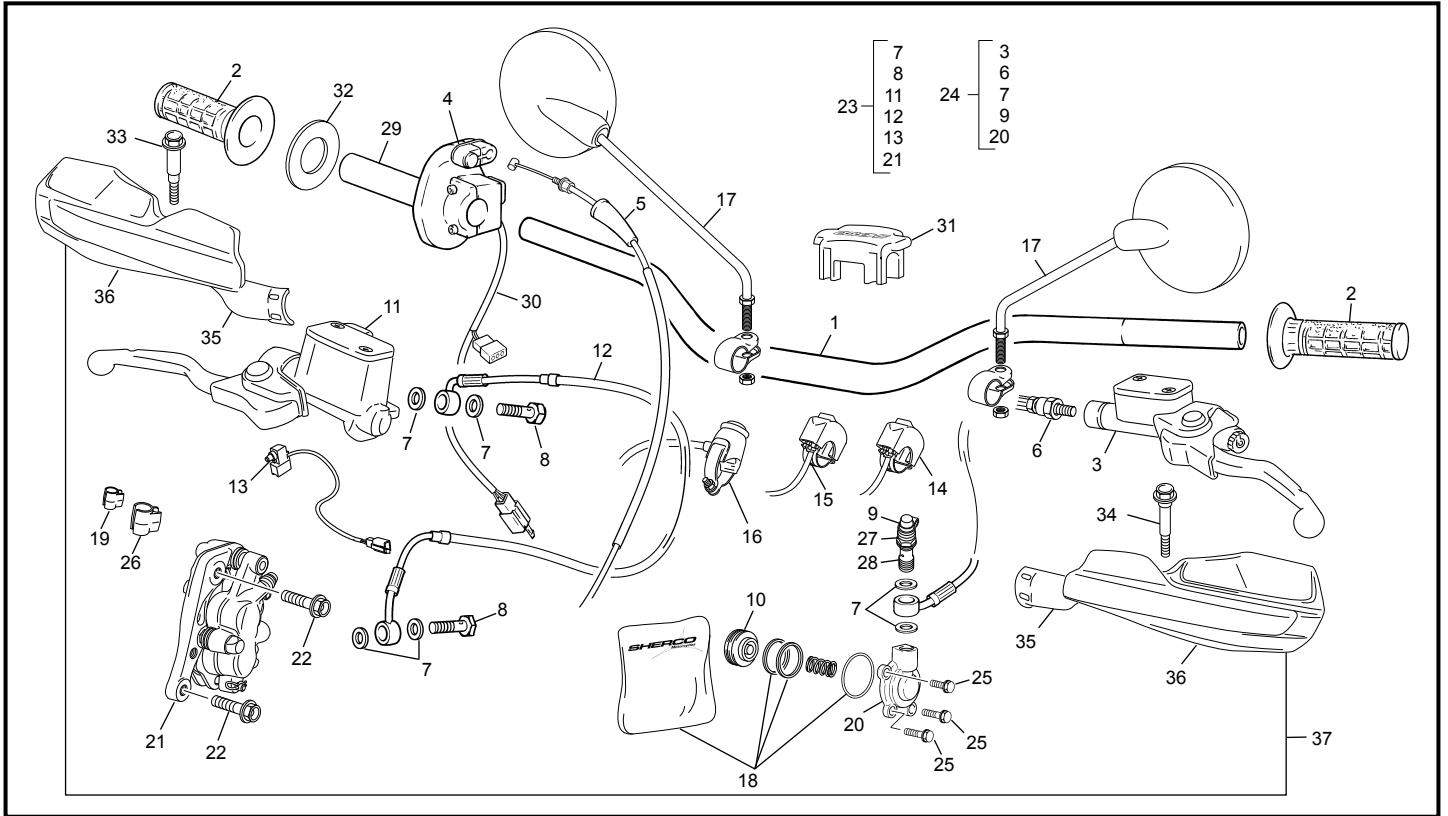
POS.	125 SE-R FACTORY	FRANÇAIS	ENGLISH	ESPAÑOL
1	7392	PNEU AVANT 90/90 - 21 54R F TT MEDIUM	FRONT TYRE 90/90 - 21 54R F TT	NEUMATICO DEL 90/90 - 21 54R F TT
2	5919	JANTE BLEUE AV 1.6 X 21 END	BLUE RIM FRONT 1.6 X 21 END	LLANTA AZUL DEL 1.6 X 21 END
3	6181	ECROU RAYON ALUMINIUM M5/M4	SPOKE HEAD ALOYALUMINIUM M5/M4	CABEZA RADIO ALUMINIO M5/M4
4	6183	RAYON AVANT 3.5/3/6/3.5 233 SE/SEF	SPOKE FRONT 3.5/3/6/3.5 233 SE/SEF	RADIO DELANTERO 3.5/3/6/3.5 233 SE/SEF
5	0822	MOYEU COMPLET AV SM 450	HUB SM 450	BUJE DEL CPL SM 450
6	0311	GRIPSTER 1.6 END 450	TYRE STAY END1.60	AGARRACUBERTIAS END 450
7	0313	CHAMBRE OXIA 2.75/3.00-21 80 / 100 - 21	TUBE OXIA 2.75/3.00-21 80 / 100 - 21	CUBIERTAS 21 END/MX 2.75/3.00-21
8	0314	FOND JANTE AV 21 END 450	RIM RUBBER BAND 21 END 450	FONDO LLANTAS 21 END 450
9	7395	DISQUE FREIN AV XP FACTORY	FRONT BREAK DISC XP FACTORY	DISCO FRENO DEL XP FACTORY
10	0175	ROULEMENT BILLE 6004.2RSH/C3	BERING BALL 6004.2RSH/C3	COJINETE 6004.2RSH/C3
11	0706	JOINT DOUBLE LEVRE 25 X 42 X 7	SEAL 25 X 42 X 7	RETEN 25 X 42 X 7
12	6750	ENTRETOISE ROUE AVANT XPLOR / KYB	FRONT WHEEL SPACER XPLOR / KYB	CASQUILLO RUEDA DEL XPLOR / KYB
13	0316	ECROU ROUE AVANT END 450	FRONT WHEEL BOLT END 450	TUERCA RUEDA DEL END 450
14	6759	AXE DE ROUE AVANT XPLOR	FRONT WHEEL AXEL XPLOR	EJE RUEDA DEL XPLOR
15	0452	VIS SPECIALE DISQUE END 450	SCEW SPECIAL BRAKE DISC END 450	TORNILLO ESPECIAL DISCO FRENO END 450
16	6763	ROUE AVANT XP BLEU SANS DISQUE	FRONT WHEEL XP BLUE WITHOUT DISC	RUEDA DEL XP AZUL SIN DISCO
18	4529	AIMANT CAPTEUR COMPTEUR TRAIL TECH	MAGNETIC BOLT TRAIL TECH	IMAN SENSOR CONTADOR TRAIL TECH
19	4603	CIRCLIP AIMANT D9 TRAIL TECH	CIRCLIP D9	CIRCLIP D9
20	4972	ENTRETOISE MOYEU AV 250/510 END	FRONT HUB SPEACER 250/510 END	SEPARADOR BUJE DEL 250/510 END
21	5497	RONDELLE GROSVER M8 ZI	WASHER GROSVER M8 ZI	ARRANDELA GROSVER M8 ZI
22	3481	ECROU BAS M8 ZI BLANC	NUT M8	TUERCA M8

Roue arrière / Rear wheel / Rueda trasera



POS.	125 SE-R FACTORY	FRANÇAIS	ENGLISH	ESPAÑOL
1	7391	PNEU AR 140 X 18 70R R TT MEDIUM	BACK TYRE 140 X 18 70R R TT	NEUMATICO TRAS 140 X 18 70R R TT
2	5920	JANTE BLEUE AR 2,15 X18 END	BLUE REAR RIM 2.15 X18 END	LLANTA AZUL TRAS 2.15 X18 END
3	6182	ECROU RAYON ALUMINIUM M5/M4.5	SPOKE HEAD ALOYALUMINIUM M5/M4.4	CABEZA RADIO ALUMINIO M5/M4.5
4	4973	ENTRETOISE MOYEU AR 250/510 END	REAR HUB SPEACER 250/510 END	SEPARADOR BUJE TRAS 250/510 END
5	0823	MOYEU COMPLET AR SM	BACK HUB SM	BUJE TRAS SM
6	3576	GRIPSTER RACING 2.15" AR END 450	RACINGTYRE STAY BACK END 2.15"	AGARRACUBIERTAS RACING TRAS END 450
7	0324	CHAMBRE AIR 18 END 250/510	TUBE OXIA 4.25/4.50-18 140/80-18	CAMARA 18 END 250/510
8	0325	FOND JANTE AR 18 END 450	BACK RIM RUBBER 18 END 450	FONDO LLANTA 18 END 450
9	3789	DISQUE FREIN AR END PLEIN	REAR BREAK FULL DISC END	DISCO FRENO TRAS END
10	6633	RAYON POSTERIEUR 4/35./4 L 193	ECO ZING SPOKE 4/3.5/4 193 MM THREAD MM18 NECK 2 BEND 171	RADIO TRASERO 4/35./4 L 193
11	6634	RAYON POSTERIEUR 4/35./4 L 197	ECO ZING SPOKE 4/3.5/4 197 MM THREAD MM18 NECK 3 BEND 171	RADIO TRASERO 4/35./4 L 193
12	0343	ENTRETOISE ROUE AR GAUCHE END 450	REAR WHEEL SPACER LEFT END 450	CASQUILLO RUEDA TRAS IZQ END 450
13	0329	ECROU ROUE AR	REAR BOLT WHEEL	TUERCA RUEDA TRAS
14	0327	TENSEUR CHAINE DROIT END 450	RIGHT CHAIN TENSOR END 450	TENSOR CADENA DER END 450
15	0326	AXE DE ROUE AR END	REAR WHEEL AXEL END	EJE RUEDA TRAS END
16	7410	COURONNE BI-MATIERE Z51	REAR SPROCKET STEEL/ALU Z51	CORONA ACERO/ALUMINIO Z51
17	5065	CHAINE 114M END	CHAIN 114M END	CADENA 114M END
18	0454	VIS SPECIALE COURONNE END 450	SCREW SPECIAL SPROCKET END 450	TORNILLO ESPECIAL CORONA END 450
19	0452	VIS SPECIALE DISQUE END 450	SCREW SPECIAL BRAKE DISC END 450	TORNILLO ESPECIAL DISCO FRENO END 450
20	0716	ROULEMENT 6005 2RSR 25X47X12 END 450	BEARING 6005 2RSR 25X47X12	RODAMIENTO 6005 2RSR 25X47X12
21	3495	ENTRETOISE ROUE AR DROITE END 2012	REAR WHEEL SPACER RIGHT END 2012	CASQUILLO RUEDA TRAS DER END 2012
22	M305	ECROU NYLSTOP M8 0368.8	NUT NYLSTOP M8	TUERCA NYLSTOP M8
23	R473	ATTACHE RAPIDE DE CHAINE DID END	CONNECTING LINK DID END	ENGANCHE CADENA END DID
24	0707	ROULEMENT 63005 2RS 25X47X16	BEARING 63005 2RS 25X47X16	RODAMIENTO 63005 2RS 25X47X16
25	0718	JOINT LEVRE 32X47X7 END 450	OIL SEAL 32X47X7	RETEN 32X47X7
26	6275	ROUE ARRIERE END BLEU SANS DISQUE/COURONNE	REAR WHEEL END BLUE WITHOUT DISC	RUEDA TRAS END AZUL SIN DISCO
27	C430	RONDELLE M8	WASHER M8	ARANDELA M8
29	5497	RONDELLE GROSVER M8 ZI	WASHER GROSVER M8 ZI	ARRANDELA GROSVER M8 ZI
30	3481	ECROU BAS M8 ZI BLANC	NUT M8	TUERCA M8

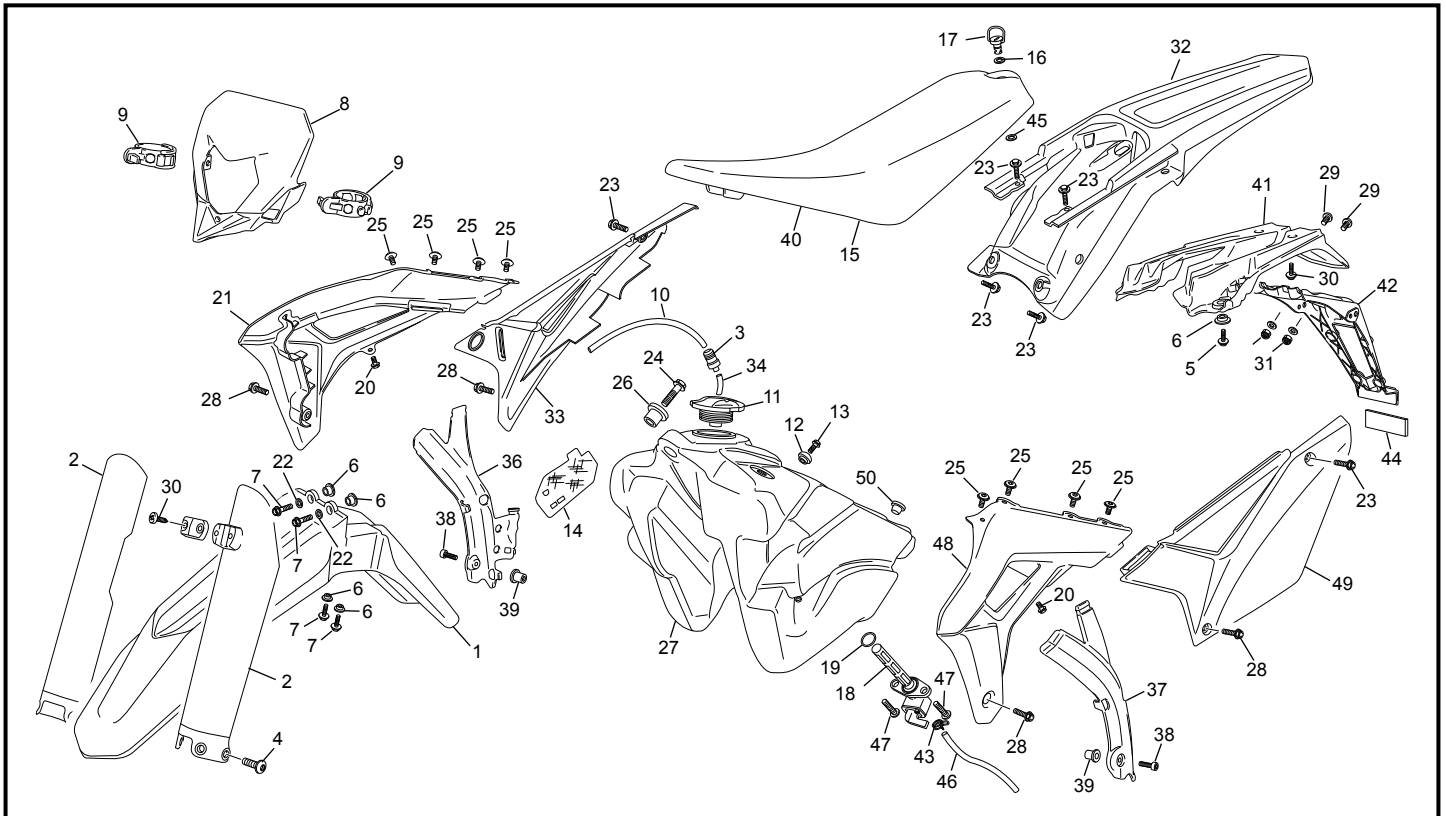
Guidon / Handlebar / Manillar



POS.	125 SE-R FACTORY	FRANÇAIS	ENGLISH	ESPAÑOL
1	6978	GUIDON NOIR ANTHRACITE END EVO	BLACK ANTHRACITE HANDLE BAR END EVO	MANILLAR ANTRACITA END 450
2	8717	POIGNEE SHERCO PAIRE NOIR BLEU SOFT GRIP	GRIPS SET SHERCO BLACK BLUE SOFT GRIP	JUEGO EMPUNADURAS SHERCO NEGRA AZUL SOFT GRIP
3	6868	POMPE EMB CPL BREMBO 9 MM	CLUTCH MASTER CYLINDER ASSY 9 MM	GRUPO BOMBA EMBRAGUE 9MM
4	4386	COMMANDE DE GAZ END	THROTTLE GAZ END	MANDO GAS END
5	4425	CABLE DE GAZ END 125/250/300	THROTTLE WIRE END 125/250/300	CABLE DE GAS END 125/250/300
6	3617	DURITE EMBRAYAGE END 125/250/300	CLUTCH HOSE 125/250/300	LATIGUILLO FRENO DELANTERO 125/250/300
7	3620	RONDELLE BANJO END BREMBO	COPPER WASHER END BREMBO	ARANDELLA BANJO END BREMBO
8	3619	VIS RACCORD BANJO END 2.5/3.0 12	BANJO BOLT END 12	TORNILLO RACORD END 12
9	3618	PROTECTION VIS DE PURGE END 12	DUST COVER END 12	PROTECCIÓN TORNILLO DE PURGA END 12
10	3915	CYLINDRE RECEPTEUR D EMBRAYAGE END	CYLINDRE CLUTCH RECEIVER END	CILINDRO BOMBIN EMBRAGE END
11	5544	POMPE FREIN AV CPL END R 250/510 2015	FRONT BRAKE MASTER CYLINDER END 2015	BOMBA FRENO DEL BREMBO END 2015
12	3563	DURITE FREIN AV END 2.5/5.1 12	FRONT BRAKE HOSE END 2.5/5.1 12	LATIGUILLO FRENO DELANTERO END 2.5/5.1 12
13	3697	CONTACT FREIN AVANT BREMBO	CONTACT FRONT BRAKE LIGHT BREMBO	INTERRUPTOR FRENO DELANTERO BREMBO
14	3508	COMMUTATEUR MOTEUR RACING END	COMMAND ENGINE RACING END	CONMUTADOR MOTOR RACING END
15	3507	COMMUTATEUR PHARE RACING END	COMMAND LIGHT RACING END	CONMUTADOR FARO RACING END
16	3658	BOUTON STOP MOTEUR ENDURO	STOP ENGINE ENDURO	STOP MOTOR EN DURO
17	5232	RETROVISEUR	DRIVING MIRROR	RETROVISOR
18	8381	KIT RECHANGE RECEPTEUR EMBRAYAGE 26.5	SPARE KIT CLUTCH RECEIVER 26.5	KIT EMPUJADOR EMBRAGUE 26.5
19	6635	CLIP FIXATION CABLE COMPTEUR PETIT	WIRE FIXING CLIP SMALL	CLIP FIXACION CABLE CUENTAQUILOMETROS PEQUEÑO
20	8131	RECEPTEUR D EMBRAYAGE 26.5 END	CLUTCH RECEIVER 26.5 END	BOMBIN EMBRAGE 26.5 END
21	3561	ETRIER FREIN AVANT BREMBO END	BREMBO FRONT CALIPER ASSY END	PINZA FRENO DEL BREMBO END
22	4620	VIS TH EP M8 X 32 ETRIER BREMBO	SCREW TH EP M8 X 32	TORNILLO TH EP M8 X 32
23	5540	GROUPE FREIN AVANT COMPL END	FRONT BREAK SYSTEM END	CTO FRENO DEL END
24	6867	GROUPE EMBRAYAGE CLP END 125 SE	HYDROCLIC CLUTCH SYSTEM 125 SE	CTO ENBRAGUE 250/300 2T 450 4T SEF
25	0943	VIS TH EP 6 X 12	SCREW TH EP M6 X 12	TORNILLO TH EP M6 X 12
26	6636	CLIP FIXATION CABLE COMPTEUR GRAND	WIRE FIXING CLIP BIG	CLIP FIXACION CABLE CUENTAQUILOMETROS GRANDE
27	3639	PURGEUR BREMBO END 12	BLEEDER SCREW BREMBO	TORNILLO DE PURGA BREMBO
28	3640	RACCORD BANJO END 12	BANJO BOLT	TORNILLO BANJO BREMBO
29	4974	TUBE COMMANDE DE GAZ END MM	PIPE THROTTLE CONTROL END	TUBO MANDO DE GAS END
30	4975	CONNECTEUR DOUBLE COURBE	SWITCH DOBLE CURVE	CONECTADOR DOBLE ENCORVA
31	7394	MOUSSE GUIDON SE SEF FACTORY JAUNE	FOAM HANDLEBAR YELLOW FACTORY	ESPUMA MANILLAR AMARILLO FACTORY
32	1970	RONDELLE FRICTION POIGNEE GAZ	PLATE THRUST	PLACA DE EMPUJE
33	6214	VIS PARES MAINS SEF GAUCHE	HAND GUARD SCREW CLUTCH SIDE	TORNILLO PARA MANO SEF IZQUIERDA
34	6213	VIS PARES MAINS SEF DROIT	HAND GUARD SCREW BRAKE	TORNILLO PARA MANO SEF DERECHA
35	3555	VIS PLASTIQUE DELTA 5 X18	PLASTIC SCREW 5 X18	TORNILLO PLASTIC 5X18
35	6261	SUPPORT PARES MAINS SHERCO JEU SE SEF	HAND GUARD BRACKETS BLACK SHERCO SET END	SOPORTE PARA MANO JUEGO SHERCO END
36	6261	SUPPORT PARES MAINS SHERCO JEU SE SEF	HAND GUARD BRACKETS BLACK SHERCO SET END	SOPORTE PARA MANO JUEGO SHERCO END
37	6102	PARES MAINS BLEU SHERCO JEU SE SEF	HAND GUARD BLUE SHERCO SET END	PARA MANO AZUL JUEGO SHERCO END

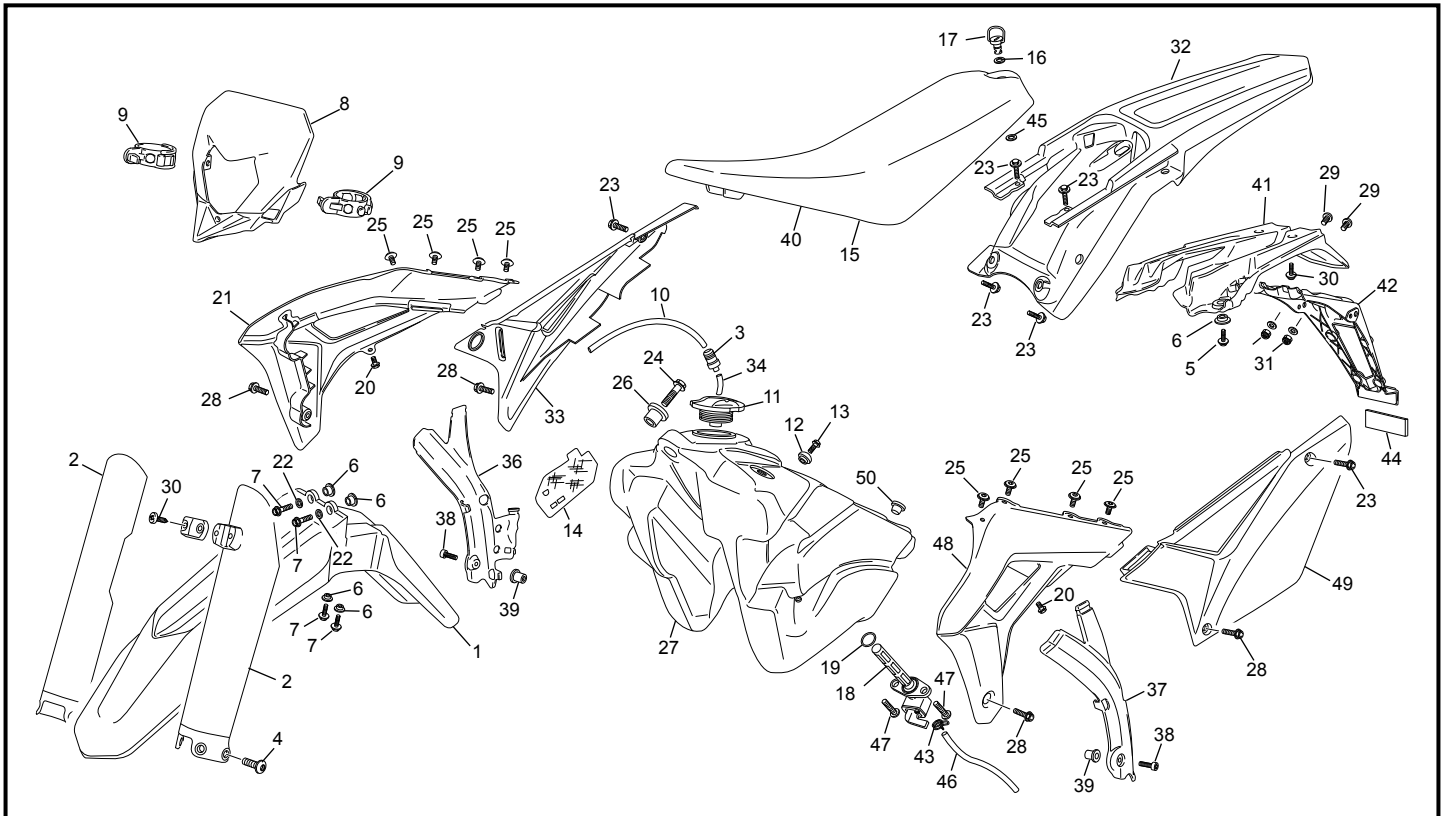
*Sherco se réserve les droits de modification des références, merci de contrôler sur le portail Sherconetwork avant toute commande. - *Sherco reserves the right to make change on the references, please check on your Sherconetwork portal before ordering.
 *Sherco se reserva el derecho para hacer modificaciones sobre las referencias. Por favor, verifica en el Sherconetwork antes de hacer un pedido.

Plastiques / Plastics / Plásticos



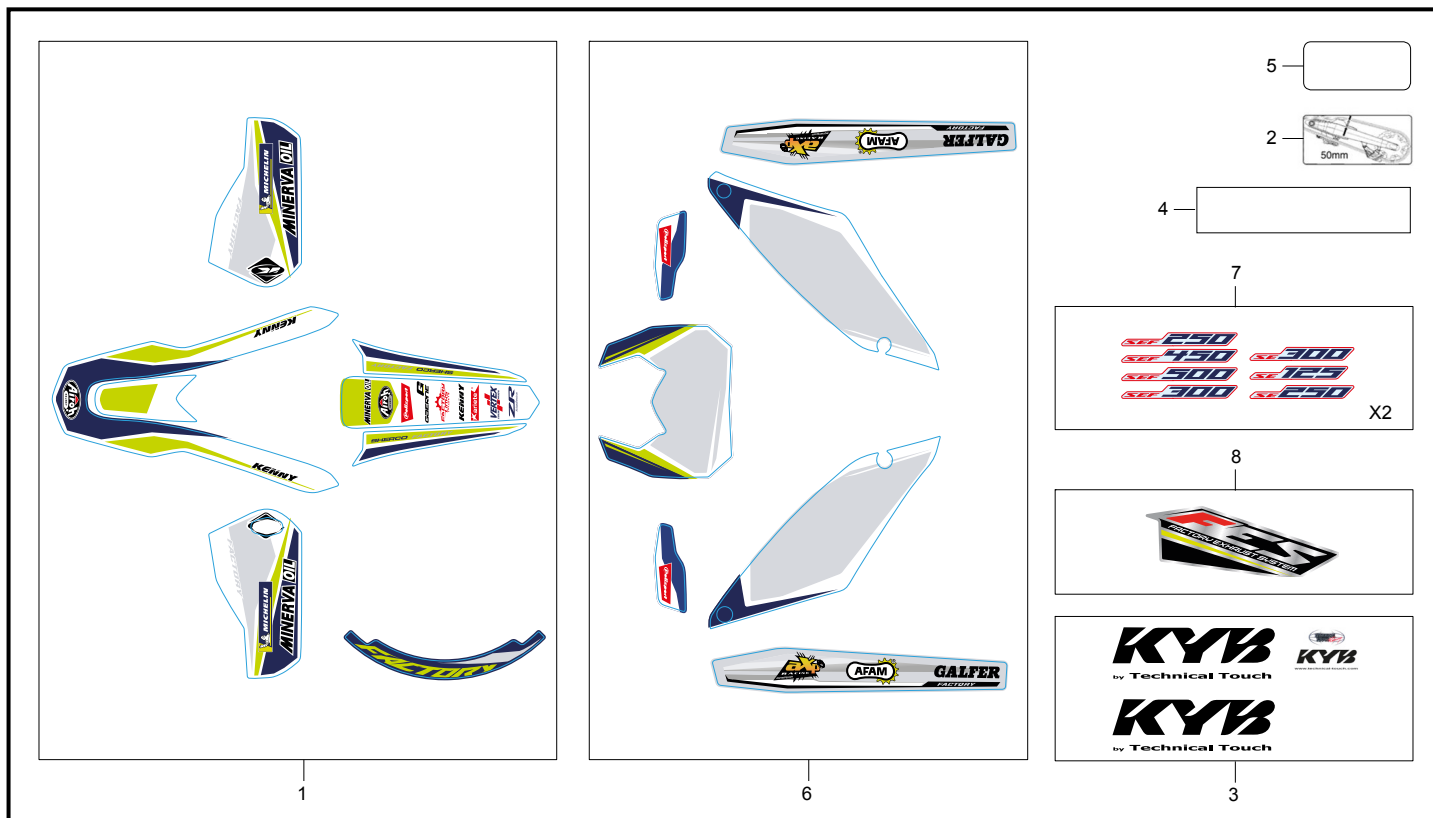
POS.	125 SE-R FACTORY	FRANÇAIS	ENGLISH	ESPAÑOL
1	6749	PARE BOUE AVANT BLANC SE SEF EVO	WHITE FRONT MUGUARD SE SEF EVO	GUARDABARRO DEL BLANCO SE SEF EVO
2	6755	PROTECTEUR FOURCHE BLANC PAIRE	WHITE FORK PROTECTOR SET	PROTECTOR HORQUILLA JUEGO BLANCO
3	5725	VALVE ANTI RETOUR PASTIQUE	ANTI RETURN VALVE PLASTIK	VALVULA ANTI RETORNO PLASTICO
4	6757	VIS SPECIALE PROTECTEUR FOURCHE XPLOR	FORK PROTECTOR BOLT XPLOR	TORNILLO ESPECIAL PROTECTOR HORQUILLA XPLOR
5	0546	VIS TH EP 6 X 20	SREW TH EP 6 X 20	TORNILLO TH EP 6 X 20
6	3097	ENTRETOISE 2 INOX CARROSSERIE END 2011	SPACER 2 INOX BOODY END 2011	CASQUILLO 2 INOX CARROCERIA END 2011
7	0546	VIS TH EP 6 X 20	SREW TH EP 6 X 20	TORNILLO TH EP 6 X 20
8	3065	PLAQUE PHARE END 2012	FRONT LIGHT PLASTIC END 2012	PLACA FARO END 2012
9	H050	ELASTIQUE PLAQUE PHARE	FRONT LIGHT RUBBER BAND	ELASTICO PLACA FARO
10	0252	DURITE ESSENCE DIA INT 5 DIA EXT 9 X 350 MM	PETROL TUBE DIA INT 5 DIA EXT 9 X 350 MM	TUBO RESPIRADERO DIA INT 5 DIA EXT 9 X 350 MM
11	H398	BOUCHON ESSENCE PLAT ACERBIS	PETROL CAP	TAPON GASOLINA PLANO ACERBIS
12	0497	FIXATION SELLE RESERVOIR END 450	SPACER SEAT /TANK END 450	CASQUILLO SILING DEPOSITO END 450
13	0652	VIS FHC M6 X 25	SCREW FHC M6 X 25	TORNILLO AVELL M6 X 25 DIN 7991
14	6684	PROTECTION THERMIQUE PLAQUE LATERAL	THERMIC PROTECTOR SIDE NUMBER PLATE	PROTECTOR TERMICO PLACA LATERAL
15	7487	SELLE BLEU DIAMANT FACTORY SE SEF	FACTORY SEAT BLUE DIAMANTE SE SEF 2019	SILLIN FACTORY AZUL DIAMANTE SE SEF 2019
16	0532	RONDELLE PLASTIQUE DZUS END 450	WASHER PLASTIQUE DZUS END 450 SEE 6682	ARENDELLA PLASTIQUE DZUS END 450 VER 6682
17	6685	DZUS DE SELLE L29 D8 END 2017	DZUS DE SELLE L29 D8 END 2017	DZUS DE SELLE L29 D8 END 2017
18	7598	ROBINET ESSENCE 250 2T END EVO	PETROL TAP 2012 EVO	GRIFO GASOLINA 2012 EVO
19	5146	JOINT TORIQUE ROBINET	O-RING PETROL TAP	JUNTA TORICA GRIFO GASOLINE
20	3554	VIS BHC 6 X 8 EMBASE	SCREW BHC 6 X 8	TORNILLO 6 X8 BHC
21	7924	OUIE DROITE END IPD FACTORY 2020	OUIE DROITE END IPD FACTORY 2020	PLACA RADIADOR DERECHA
22	M317	RONDELLE 6 X12 0407 6	WASHER X 6	ARANDELA 6 DIN 125 A
23	5201	VIS TH EP 6 X 16	SPECIAL SCREW TH EP 6 X 16	TORNILLO ESPECIAL TH EP 6 X 16
24	0547	VIS TH EP 6 X 30	SCREW TH EP 6 X 30	TORNILLO TH EP 6 X 30
25	6812	VIS SPECIALE M6X8	SPECIAL SCREW M6X8	TORNILLO SPECIAL M6X8
26	3349	SILENT BLOC RESERVOIR END 2012	SILENBLOC TANK END 2012	SILENBLOC DEPOSITO END 2012
27	7482	RESERVOIR ESSENCE END 250 2T EVO	PETROL TANK END 250 2T EVO	DEPOSITO END 250 2T EVO
28	5200	VIS TH EP SPECIAL M 6 X 20	SPECIAL SCREW TH EP 6 X 20	TORNILLO ESPECIAL TH EP 6 X 20
29	3679	VIS BHC 6 X 20 EMBASE ZINGUE NOIR	SCREW BHC 6 X 20 BLACK	TORNILLO 6 X20 BHC NEGRO
30	3555	VIS PLASTIQUE DELTA 5 X18	PLASTIC SCREW 5 X18	TORNILLO PLASTIC 5X18
31	2086	ECROU EMBASE M6 EMBASE LISSE DIN 6923	COLLAR HEX NUT FLAT BASIS M6 DIN 6923	TUERCA CON VALONA BASE LISA M6 6923
32	6502	PARE BOUE ARRIERE BLANC SE SEF	BACK MUDGUARD WHITE SE SEF	GUARDABARRO TRA BLANCO SE SEF
33	7926	PLAQUE LATERALE DROITE END IPD FACTORY 2020	SIDE NUMBER PLATE R END IPD FACTORY 2020	PLACA NO DER AZUL BLANCA END IPD FACTORY 2020
34	5585	DURITE ESSENCE DIA INT 5 DIA EXT 9 X 50 MM	PETROL TUBE DIA INT 5 DIA EXT 9 X 50 MM	TUBO RESPIRADERO DEPOSITO DIA INT 5 DIA EXT 9 X 50 MM

Plastiques / Plastics / Plásticos

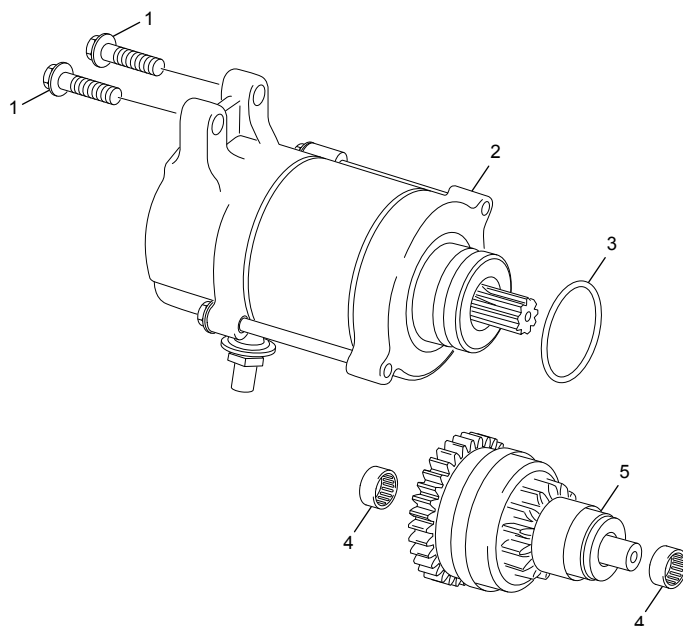


POS.	125 SE-R FACTORY	FRANÇAIS	ENGLISH	ESPAÑOL
36	8202	PROTECTEUR CADRE DROIT SE SEF BLEU	BLUE RIGHT FRAME PROTECTOR SE SEF BLUE	PROTECTOR CUADRO DERECHO SE SEF AZUL
37	8201	PROTECTEUR CADRE GAUCHE SE SEF BLEU	BLUE LEFT FRAME PROTECTOR SE SEF BLUE	PROTECTOR CUADRO IZQUIERDO SE SE F AZUL
38	3880	VIS BHC M5X30 EMBASE ZI	SCREW BHC M5X30 EMBASE ZI	TORNILLO BHC M5X30 EMBASE ZI
39	3793	ECROU M5 WELNUT	ECROU M5 WELNUT	ECROU M5 WELNUT
40	7653	HOUSSE DE SELLE END FACTORY 2019	SLEEVE SEAT END FACTORY 2019	FUNDA ASIENTO END FACTORY BLUE 2019
41	6512	BAVETTE FEU AR SE SEF 2017	REAR NUMBER PLATE HOLDER SE SEF 2017	PORTAMATRICULAS TRASERO SE SEF 2017
42	3549	SUPPORT PLAQUE IMMATRICULATION END 2012	SUPPORT NUMBER PLATE END 2012	SOPORT PLACA IMMATRICULACION END 2012
43	5410	COLLIER SERRAGE DOUBLE FIL 12.1-13.1	HOSE SEEGER 12.1-13.1	SEEGER TUBOS 12.1-13.1
44	1526	CATADIOPTRE ROUGE AR 50 125 END SM	REAR RED REFLECTORS 50 125 END SM	REFLECTORES ROJO TRAS 50 125 END SM
45	6683	RONDELLE VERROUILLAGE DZUS END 450 D8	WASHER VEROUILLAGE DZUS END 450 D8	ARANDELLA VEROUILLAGE DZUS END 45 D8
46	4634	DURITE ESSENCE 250/300 2T L 250 END	GASOLINE TUBE 250/300 2T L 250 END	TUBO GASOLINA 250/300 2T L 250 END
47	M258	VIS BHC 5 X 16 1093 ZN NI TR	SCREW BHC 5 X 16 ZN NI TR	TORNILLO 5 X 16 ULS ZN NI TR
48	7925	OUIE GAUCHE END IPD FACTORY 2020	RADIATOR SIDE PANEL L END IPD FACTORY 2020	PLACA RADIADOR IZQU END IPD FACTORY 2020
49	7927	PLAQUE LATERALE GAUCHE END IPD FACTORY 2020	SIDE NUMBER PLATE L END IPD FACTORY 2020	PLACA NO IZQ AZUL BLANCA END IPD FACTORY 2020
50	8567	BOUCHON FIXATION RESERVOIR	FUEL TANK CAP FIXING	TAPON DEPOSITO

Adhésif / Sticker / Adhesivo

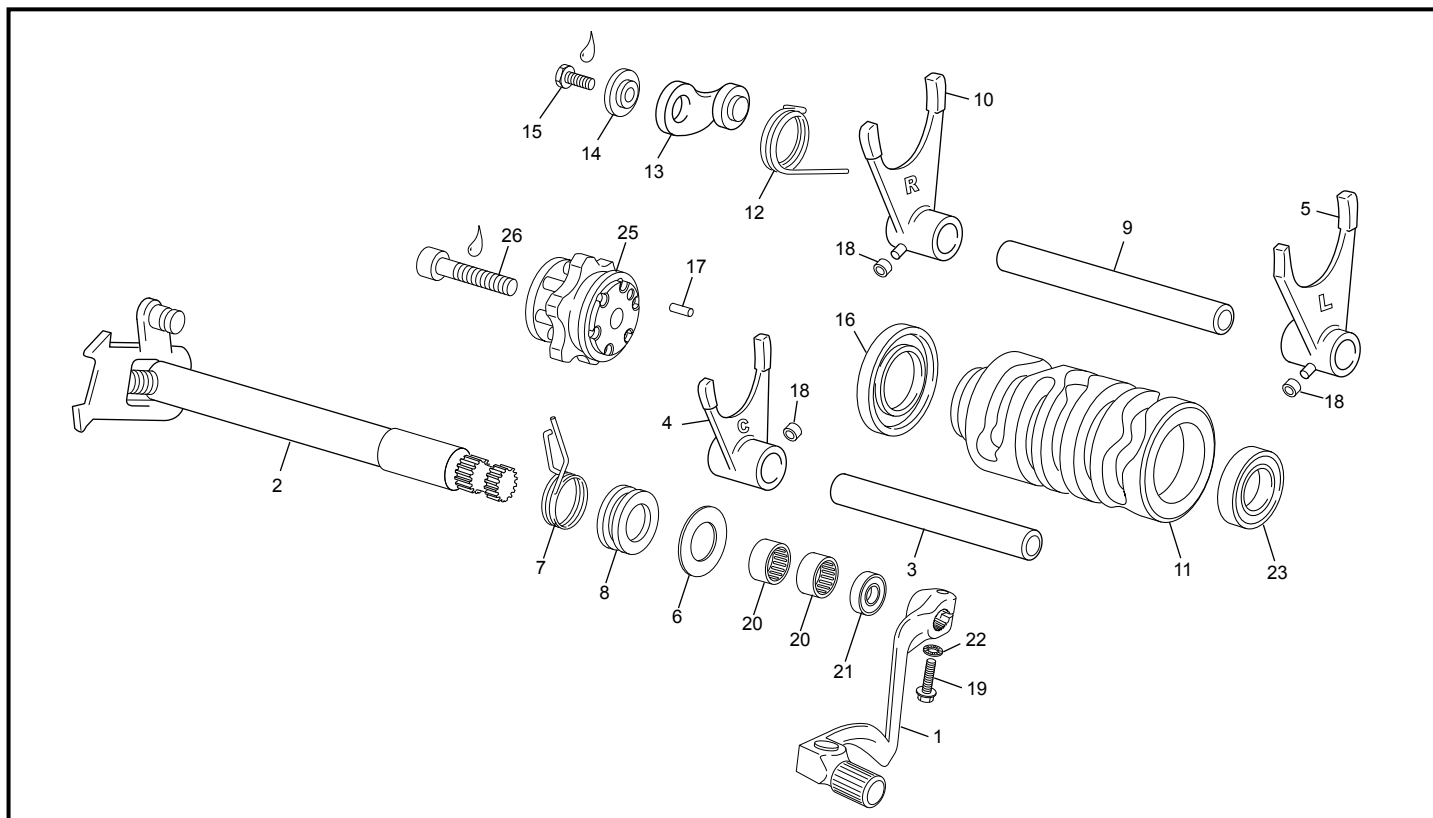


POS.	125 SE-R FACTORY	FRANÇAIS	ENGLISH	ESPAÑOL
1	7970	KIT ADHESIF FOURCHE GB JANTE FACTORY END '20	ARM FORK MUD GARD RIMS FACTORY STICKER KIT END '20	GUARDABARRO LLANTA HORQUILLA FACT. KIT ADH. END '20
2	3735	ADH. TENSION DE CHAINE END 12	ADH. CHAIN TENSIONER END 12	ADH. TENSIÓN DE CADENA END 12
3	7868	KIT ADHESIF FOURCHE AMORTISSEUR KAYABA	KAYABA FORK AND SHOCK STICKER KIT	KAYABA JUEGO ADHESIVOS END 2018
4	4516	ADHESIF CADRE PROTECTION NUMERO END	STICKER FRAME NUMBER PROTECTION END	ADHESIVO BASTIDOR NUM END
5	5617	ADHESIF PROTECTION PLAQUE CONSTRUCTEUR END	STICKER MANUFACTURER PLATE PROTECTION END	ADHESIVO PLACA CONSTRUCTOR END
6	7922	KIT ADHESIF PLAQUE BRAS PROTEC MAINS FACTORY '20	NUMBER PLATE SWING ARM HAND GARD FACT. STICKER KIT END '20	PLACA NÚM. BASC. PARAMANO FACT. KIT ADH. END '20
7	7928	ADHESIF 125 SE FACTORY END 2020	125 SE FACTORY STICKER END 2020	125 SE FACTORY ADHESIVOS END 2020
8	8146	ADHESIF SILENCIEUX FACTORY 2T	FACTORY 2 STROKE SILENCER STICKER	ADHESIVO SILENCOSO 2T FACTORY

Démarrreur / Starter motor / Motor de arranque


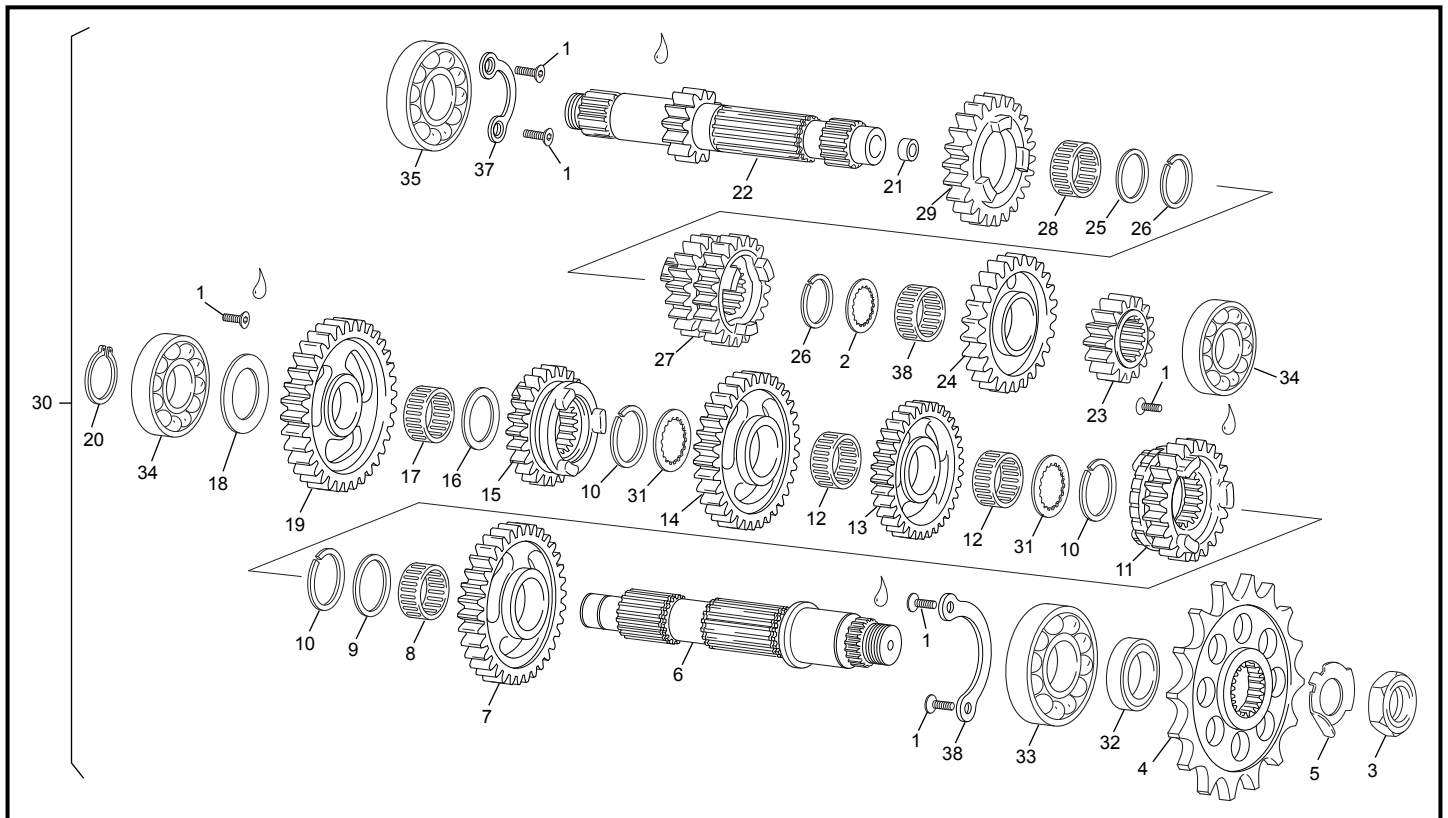
POS.	125 SE-R FACTORY	FRANÇAIS	ENGLISH	ESPAÑOL
1	0554	VIS TH EP 5 X 20	SREW TH EP 5 X 20	TORNILLO TH EP 5 X 20
2	5880	DEMARREUR ELECTRIQUE 125 SE	ELECTRIC START ENGINE 125 SE	MOTOR ELECTRIC STARTER 125 SE
3	5197	JOINT TORIQUE 25 X 3VITON	O-RING 25 X 3 VITON	JUNTA TORICA CULATA 25 X 3 VITON
4	M029	ROULEMENT AIGUILLE POMPE EAU HK0808	WATER PUMP NEEDLE BEARING HK 0808	COJINETE AGUJAS BOMBA AGUA HK 0808
5	5881	ENSEMBLE LANCEUR SM10-234	ASSY STARTER DRIVE SM10-234	LANZADOR DE ARRANQUE SM10-234

Selecteur / Gear selector group / Selector cambio



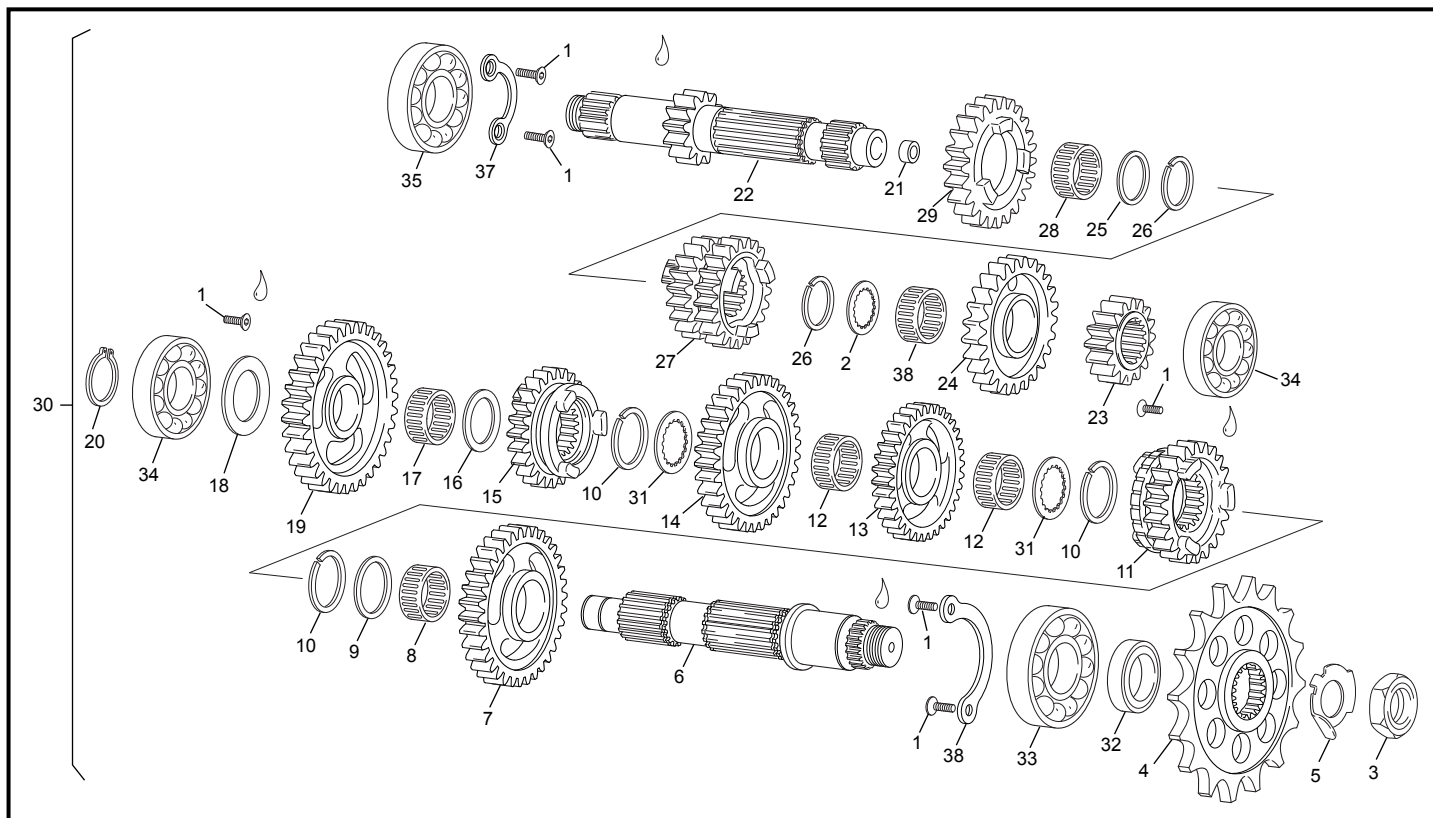
POS.	125 SE-R FACTORY	FRANÇAIS	ENGLISH	ESPAÑOL
1	3889	SELECTEUR ALU CPL 2T END	SHIFT LEVER ALU 2T END	PALANCA CAMBIO 2T END
2	5064	AXE DE SELECTEUR COMPLET 2T END	CYLINDER GEAR SELECTOR SHAFT 2T END	ARBOL SELECTOR CILINDRICO 2T END
3	1019	AXE DE FOURCHETTE 250 END	FORK PIN 90 MM 250 END	EJE HORQUILLA 90 MM 250 END
4	5891	FOURCHETTE 5/6 125 SE	FORK 5/6 125 SE	HORQUILLA 5/6 125 SE
5	5893	FOURCHETTE 2/4 125 SE	FORK 2/4 125 SE	HORQUILLA 2/4 125SE
6	5667	RONDELLE 14 X 28 X 0.5	WASHER 14 X 28 X 0.5	ARANDELLA 14 X 28 X 0.5
7	0208	RESSORT RAPPEL SELECTEUR END	SELECTOR SPRING END	MUELLE SELECTOR
8	0209	DOUILLE RESSORT SELECTEUR END	SPRING SPACER SHIFT END	CASQUILLO MUELE SELECTOR END
9	1018	AXE DE FOURCHETTE 100MM 250 END	FORK PIN 100MM 250 END	EJE HORQUILLA 100MM 250 END
10	5892	FOURCHETTE 1/3 125 SE	FORK 1/3 125 SE	HORQUILLA 1/3 125 SE
11	5889	BARILLET DE SELECTION 125 SE	GEAR SELECTOR DRUM 125 SE	DESMODRONICO SELECTOR 125 SE
12	0210	RESSORT RAPPEL VERROUILLAGE END	SRING INDEX LEVER END	MUELLE BOOMERANG END
13	5142	DOIGT DE VERROUILLAGE COMPLET 450 / 500 END EVO	INDEX LEVER ASSY 450 / 500 END EVO	PALANCA CIERRE SELECTOR 450 / 500 END EVO
14	M321	RONDELLE 6 X 18 X 1.5 0411	WASHER 6 X 18	ARANDELA 6 X 18 DIN 9021
15	M249	VIS CHC TETE BASSE 6 X 20 SS TROU GUIDAGE	SCREW CHC 6 X 20	TORNILLO M 6 X 20 CABEZA REBAJADA
16	0868	ROULEMENT 61905 DE BARILLET 250 END	BALL BEARING 61905 GEAR SELECTOR DRUM 250 END	RODAMIENTO 61905 DE TAMBOR 250 END
17	0101	AIGUILLE NRB X 3 X 11.8	NEEDL X 3 X 11.8	AGUJAS X 3 X 11.8
18	1015	ROULEAU FOUCHETTE 250 END	ROLLER FORK 250 END	ANILLO HORQUILLA 250 END
19	0546	VIS TH EP 6 X 20	SREW TH EP 6 X 20	TORNILLO TH EP 6 X 20
20	0527	DOUILLE AIGUILLE HK 1412	NEEDLE BEARING HK1412	CASQUILLO AGUJAS HK14 12
21	0660	JOINT LEVRE DOUBLE 14X24X6 NITRILE L METAL	SEAL 14X24X6 NITRILE DOUBLE L METAL	RETEN 14X24X6 NITRILE DOUBLE L METAL
22	0746	RONDELLE AET 6	WASHER AET6	ARANDELA AET6
23	3807	ROULEMENT 6001-2RSL/LHT23	BEARING 6001 2RS	COJINETE 6001 2RS
25	5888	ETOILE DE SELECTION 125 SE	ESTRELLA 125 SE	LOCATING DRUM 125 SE
26	1721	VIS CHC 6 X 30 ZI BL DIN 7984 PRE IMPREGNEE FAIBLE	SCREW CHC 6 X 30 SP	TORNILLO CHC 6 X 30 TETE BASSE ZI

Boîte a vitesses / Gear set / Cambio



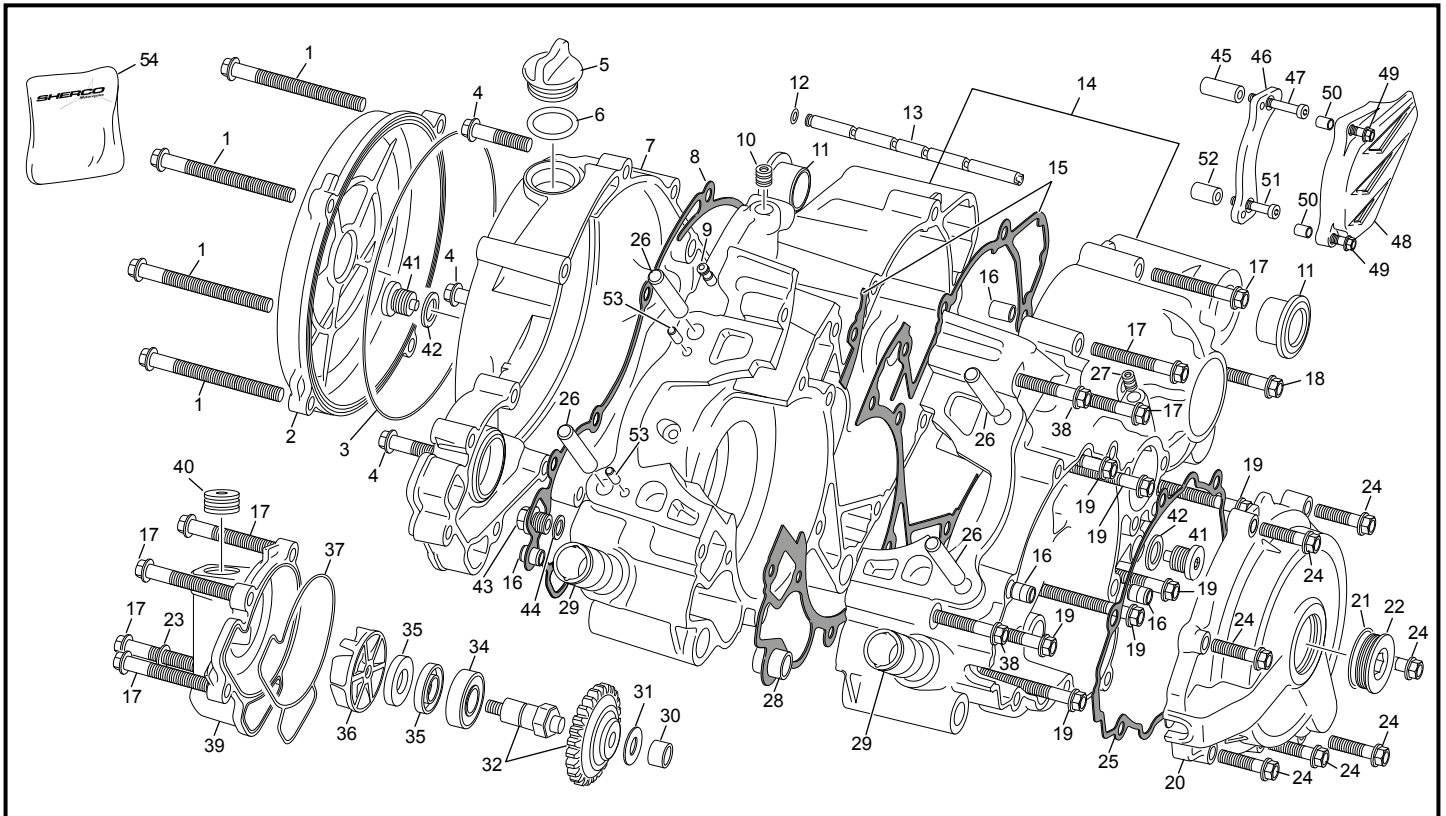
POS.	125 SE-R FACTORY	FRANÇAIS	ENGLISH	ESPAÑOL
1	0872	VIS FHC M5 X 10 DIN 7991 PRÉ IMPREGNEE FAIBLE	SCREW FHC M5 X 10 250 END PRE IMPREGNEE FAIBLE	TORNILLO FHC M5 X10 250 END PRE IMPREGNEE FAIBLE
2	1794	RONDELLE 19.5X27.8X1 250 END	WASHER 19.5X27.8X1	ARANDELLA CIGUENAL 19.5X27.8X1 250 END
3	0994	ECROU M18 X 100	NUT M18 X 100	TUERCA M 18 X 100
4	1012	PIGNON SORTIE DE BOITE Z14 250 END	DRIVE SPROCKET Z14 250 END	PINON CADENA Z14 250 END
4	1007	PIGNON SORTIE DE BOITE Z 13 250 END	DRIVE SPROCKET Z13 250 END	PINON CADENA Z13 250 END
5	3463	RONDELLE PIGNON SORTIE DE BOITE 250/300 END	WASHER CHAIN PINION 250/300 END	ARANDELA PINON CADENA 250/300 END
6	1775	ARBRE SECONDAIRE 250/300 SEF	SECONDARY SHAFT 250/300 SEF	EJE SECUNDARIO 250/300 SEF
7	7219	PIGNON SECONDAIRE 2 EME Z31	PINION SECOND 2 EME Z31	PINION SECOND 2 EME Z31
8	1778	BAGUE A AIGUILLE 24X28X10 250 END	NEEDLE BEARING 24X28X10 250 END	CASQUILLO DE AGUJA 24X28X10 250 END
9	1779	RONDELLE 24.2X32X1.5 250 END	SHAFT WASHER 24.2X32X1.5 250 END	ARANDELLA 24.2X32X1.5 250 END
10	1780	CIRCLIP SW 23	CIRCLIP SW 23	CIRCLIP SW 23
11	1781	PIGNON 5 Z22 250 END	GEAR 5TH Z22 250 END	PINON 5 Z22 250 END
12	1782	BAGUE A AIGUILLE K20X24X10 250 END	NEEDLE BEARING K 20X24X10 250 END	CASQUILLO DE AGUJA K20X24X10 250 END
13	5062	PIGNON 4 Z26 250 END	GEAR 4TH Z26 250 END	PINON 4 Z26 250 END
14	2331	PIGNON 3 Z23 250 END/MX EVO	GEAR 3TH Z23 250 END/MX EVO	PINON 3 Z23 250 END/MX EVO
15	1784	PIGNON 5 Z24 250 END	GEAR 5TH Z24 250 END	PINON 5 Z24 250 END
16	1787	RONDELLE 18.2X28X1.5 250 END	SHAFT WASHER 18.2X28X1.5 250 END	ARANDELLA 18.2X28X1.5 250 END
17	1786	CAGE A AIGUILLE K18X22X10:	NEEDL BEARING K18X22X10:	COJINETE AGUJAS K18X22X10:
18	1788	RONDELLE 17X28X1.5 250 END	SHAFT WASHER 17X28X1.5 250 END	ARANDELLA CIGUENAL 17X28X1.5 250 END
19	7220	PIGNON SECONDAIRE 1 ERE Z34	PINION SECOND 1 ERE Z34	PINION SECOND 1 ERE Z34
20	M171	SEGMENT ARRET DIAN 17	RETAINING RING17	SIGER DIAMETRO 17
21	1790	BAGUE BRONZE END 250	SPACER BRONZE END 250	CASQUILLO BRONZE END 250
22	7221	ARBRE PRIMAIRE 125 SE	GEAR CLUTCH SHAFT 125 SE	EJE PRIMARIO 125 SE
23	7222	PIGNON PRIMAIRE 2 EME Z17	PINION PRIMAIRE 2 EME Z17	PINION PRIMAIRE 2 EME Z17
24	1793	PIGNON 6 Z25 250 END	GEAR 6 Z25 250 END	PINON 6 Z25 250 END
25	1794	RONDELLE 19.5X27.8X1 250 END	WASHER 19.5X27.8X1	ARANDELLA CIGUENAL 19.5X27.8X1 250 END
26	1795	CIRCLIP SW 21	CIRCLIP SW 21	CIRCLIP SW 21
27	1796	PIGNON 3/4 Z19/21 250 END	GEAR 3/4 Z19/21 250 END	PINON 3/4 Z19/21 250 END
28	1797	BAGUE A AIGUILLE 22X26X10 250 END	NEEDLE BEARING K22 250 END	CASQUILLO DE AGUJA 22X26X10 250 END
29	5061	PIGNON 5 Z23 250 END	GEAR 5TH Z23 250 END	PINON 5 Z23 250 END
30	5886	BOITE A VITESSE CPL 125 SE	GEAR BOX ASSY 125 SE	CTO CANBIO 125 SE
31	1799	RONDELLE 21.5X31X1 250 END	SHAFT WASHER 21.5X31X1 250 END	ARANDELLA 21.5X31X1 250 END
32	5849	JOINT LEVRE 25X38X7 CORPS ACIER	SEAL RING 25X38X7 STEEL BODY	RETEN CIGUENAL 25X38X7 CUERPO DE ACERO
33	0174	ROULEMENT BILLE 6205 C3	BEARING BALL 6205 C3	COJINETE 6205 C3

Boîte a vitesses / Gear set / Cambio



POS.	125 SE-R FACTORY	FRANÇAIS	ENGLISH	ESPAÑOL
34	0875	ROULEMENT 6003-2RS1TN9/C3	BALL BEARING 6003-2RS1TN9/C3	COJINETE 6003-2RS1TN9/C3
35	0876	ROULEMENT 6222 250 END	BALL BEARING 6222 250 END	COJINETE 6222 250 END
37	7063	PLAQUE MAINTIEN ROULEMENT END 125 COTE EMBRAYAGE	BEARING GIDE END 254 CLUTCH SIDE	TENIENDO PLACA DE RETENCION 125 SE EMBRAGE
38	7062	PLAQUE MAINTIEN ROULEMENT END 125 COTE ALLUMAGE	BEARING GIDE END 254 GENRATOR SIDE	PLACA SUJETACION RODAMIENTO 125

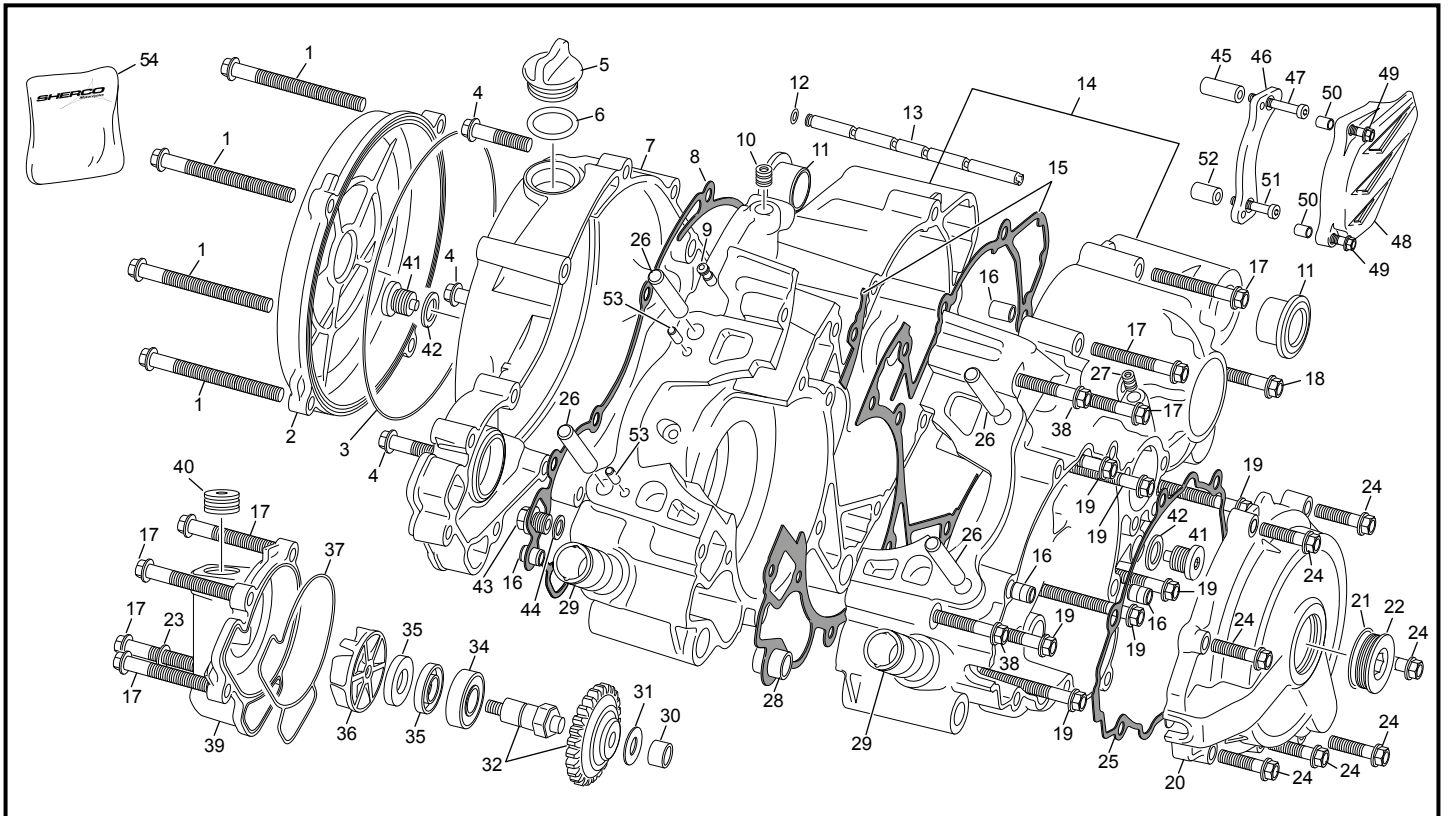
Groupe carters / Crankcase assembly / Grupo carters



POS.	125 SE-R FACTORY	FRANÇAIS	ENGLISH	ESPAÑOL
1	3826	VIS TH EP 6 X 70	SREW TH EP 6 X70	TORNILLO TH EP 6 X 70
2	8190	COUVERCLE D EMBRAYAGE 250/300 SEF MANGANESE	INJECTED CLUTCH COVER 250 END MANGANESE	TAPA EMBRAGUE INYECTADA 250 END MANGANESE
3	0989	JOINT DE COUVERCLE D' EMBRAYAGE 250 END	CLUTCH O-RING 250 END	JUNTA TAPA EMBRAGUE 250 END
4	0547	VIS TH EP 6 X 30	SCREW TH EP 6 X 30	TORNILLO TH EP 6 X 30
5	0509	BOUCHON 24 HUILE 450 / 500 END	CAP 24 450 / 500 END	TAPON 24 450 / 500 END
6	0606	JOINT TORIQUE 19 X3	O RING 19 X 3	TORICA 19 X 3
7	5843	CARTER D EMBRAYAGE 125 SE	INJECTED CLUTCH CASE 125 SE	CARTERS TAPAS EMBRAGUE 125 SE
8	5844	JOINT CARTER D EMBRAYAGE 125 SE	GASKET CLUTCH CASE 125 SE	JUNTA CARTER EMBRAGUE 125 SE FOAMET
9	4213	RENIFLARD CARTER CENTRAL END 250 2T	AIR VENT CRANCKCASES END 250 2T	DEPRESOR CARTERS END 250 2T
10	1675	RIVET BOUCHON 8 MM	OIL PLUG 8 MM	REMACHE 8 MM
11	1106	BAGUE CARTER 450 510	COLLAR BUSH	MANGUITO CARTER 450 510
12	4221	JOINT TORIQUE 5,00 X 1.2 VITON	O RING 5,00 X 1.2 VITON	TORICA 5,00 X 1.2 VITON
13	5896	TUBE LUBRIFICATION BOITE 125 SE	ASSY LUBRIFICATION TUBE GEARBOX 125 SE	TUBO ACEITE CAMBIO 125 SE
14	8092	GROUPE CARTERS CENTRAUX 125 SE COMPLET SAV	CRANCKCASE SET 125 SE SPARE PARTS	JUEGO CARTERS CENTRALES 125 SE RECAMBIO
15	6623	JOINT DE CARTER CENTRAL 125 SE	CRANKCASE GASKET 125 SE	JUNTA CARTER CENTRAL 125 SE FOAMET
16	0008	DOUILLES CENTRAGE 8X6X11	SPACER CENTRAGE 8X6X11	CENTRADOR 8X6X11
17	0549	VIS TH EP 6 X 45	SREW TH EP 6 X 45	TORNILLO TH EP 6 X 45
18	0550	VIS TH EP 6 X 55	SREW TH EP 6 X 55	TORNILLO TH EP 6 X 55
19	3235	VIS TH EP 6 X 50 ZN NI TR	SCREW TH EP M6 X50 ZN NI TR	TORNILLO TH EP M6 X50 ZN NI TR
20	8110	CARTER D ALLUMAGE 125 SE MANGANESE	IGNITION COVER 125 SE MANGANESE	CARTER INCENDIDO 125 SE MANGANESE
21	M644	JOINT TORIQUE 23 X 2.5 BOUCHON FILTRE HUILE TRIAL	O-RING 23 X 2.5 CAP OIL FILTER TRIAL	JUNTA TORICA 23 X 2 TAPON FILTRO ACIETE TRIAL
22	6411	BOUCHON CARTER SEF M27X100 EVO	MAGNETIC SEF M27X100 EVO	TAPON TAPA SEF M27X100 EVO
23	2390	RONDELLE CUIVRE 6 X 12 X 1.5 UNITAIRE	WASHER COPPER 6 X 12 X1.5 UNITARY	ARANDELA COBRE 6 X 12 X 1.5 UNIDAD
24	0970	VIS TH EP 6 X 25	SCREW TH EP M6 X 25	TORNILLO TH EP M6 X 25
25	5845	JOINT CARTER ALLUMAGE 125 SE	IGNITION COVER GASKET 125 SE	JUNTA CARTER ENCENDIDO 125 SE
26	M291	GOIJON DE CYLINDRE 8 X 46	STUD CYLINDRE 8 X 46	ESPARRAGO CILINDRO 8 X 46
27	2386	BOUCHON CANALISATION HUILE 6X8	LUBRICATION CAP 6X8	TAPA CANALIZACION 6X8
28	0006	DOUILLES CENT CARTERS CENT ANTERIEUR 14X11X16	SPACER CRANCK CASE FRONT 14X11X16	CASQUILLO CARTER CENTAL DEL 14X11X16
29	0464	RACCORD CYLINDRE/DURITE END	CILENDER WATER CONEXION END	CONECTOR TUBO AGUA CILINDRO END
30	M029	ROULEMENT AIGUILLE POMPE EAU HK0808	WATER PUMP NEEDLE BEARING HK 0808	COJINETE AGUJAS BOMBA AGUA HK 0808
31	6889	RONDELLE CALAGE POMPE A EAU 125 SE	ADJUST WASHER WATER PUMP	ARANDELA 19X8.3X0.5 POMPA AGUA
32	7460	AXE POMPE A EAU PIGNON 125 SE COMPLET	WATER PUMP AXLE GEAR 125 SE SET	EJE BOMBA AGUA PIÑON 125 SE JUEGO
34	3807	ROULEMENT 6001-2RSL/LHT23	BEARING 6001 2RS	COJINETE 6001 2RS
35	6071	JOINT LEVRE 12 X 24 X 4.5 BAL PRESSION	SEAL RING 12 X 24 X 4.5 BAL PRESSION	RETEN 12 X 24 X 4.5 BAL PRESSION

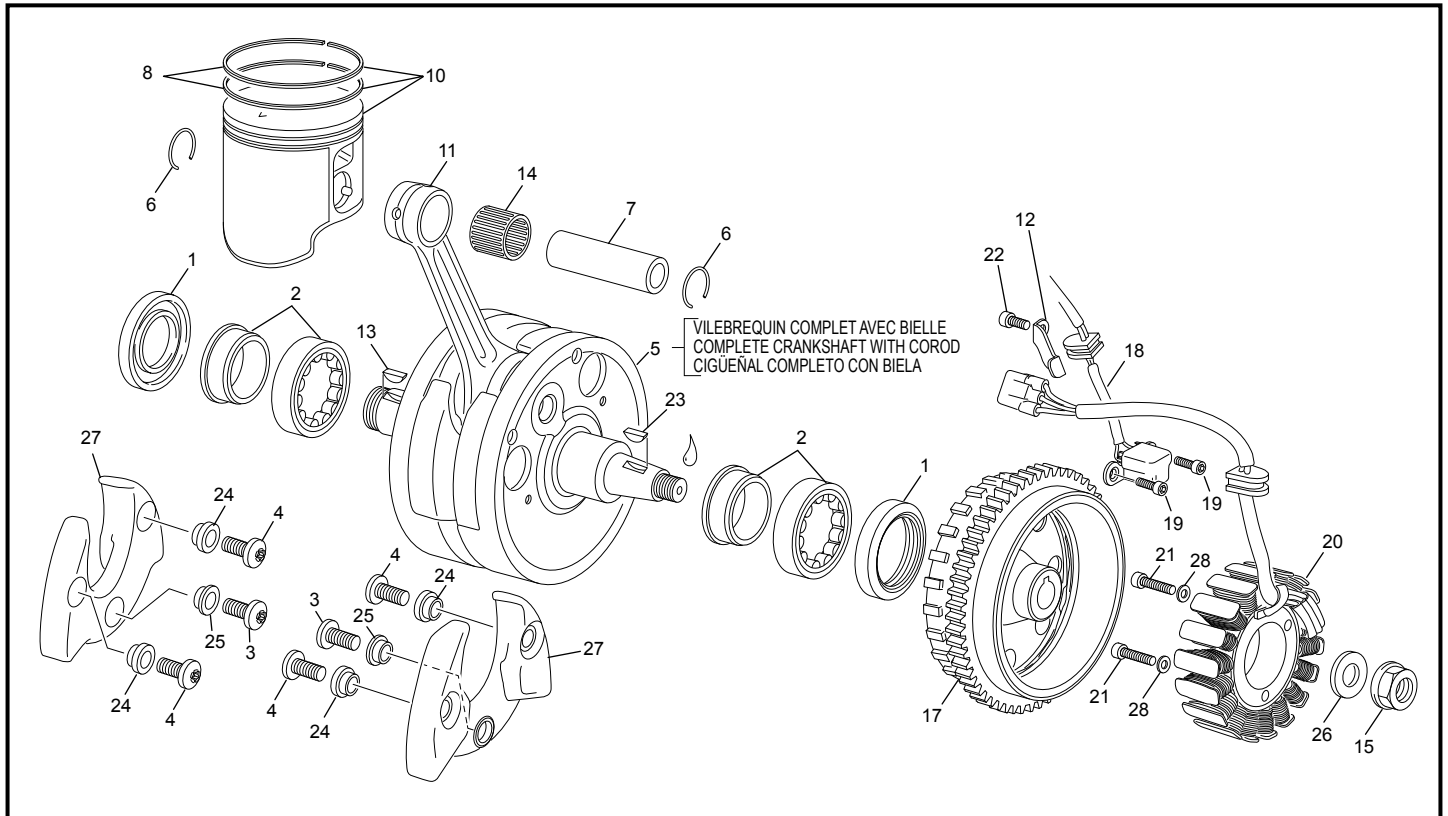
*Sherco se réserve les droits de modification des références, merci de contrôler sur le portail Sherconetwork avant toute commande. - *Sherco reserves the right to make change on the references, please check on your Sherconetwork portal before ordering.
 *Sherco se reserva el derecho para hacer modificaciones sobre las referencias. Por favor, verifica en el Sherconetwork antes de hacer un pedido.

Groupe carters / Crankcase assembly / Grupo carters

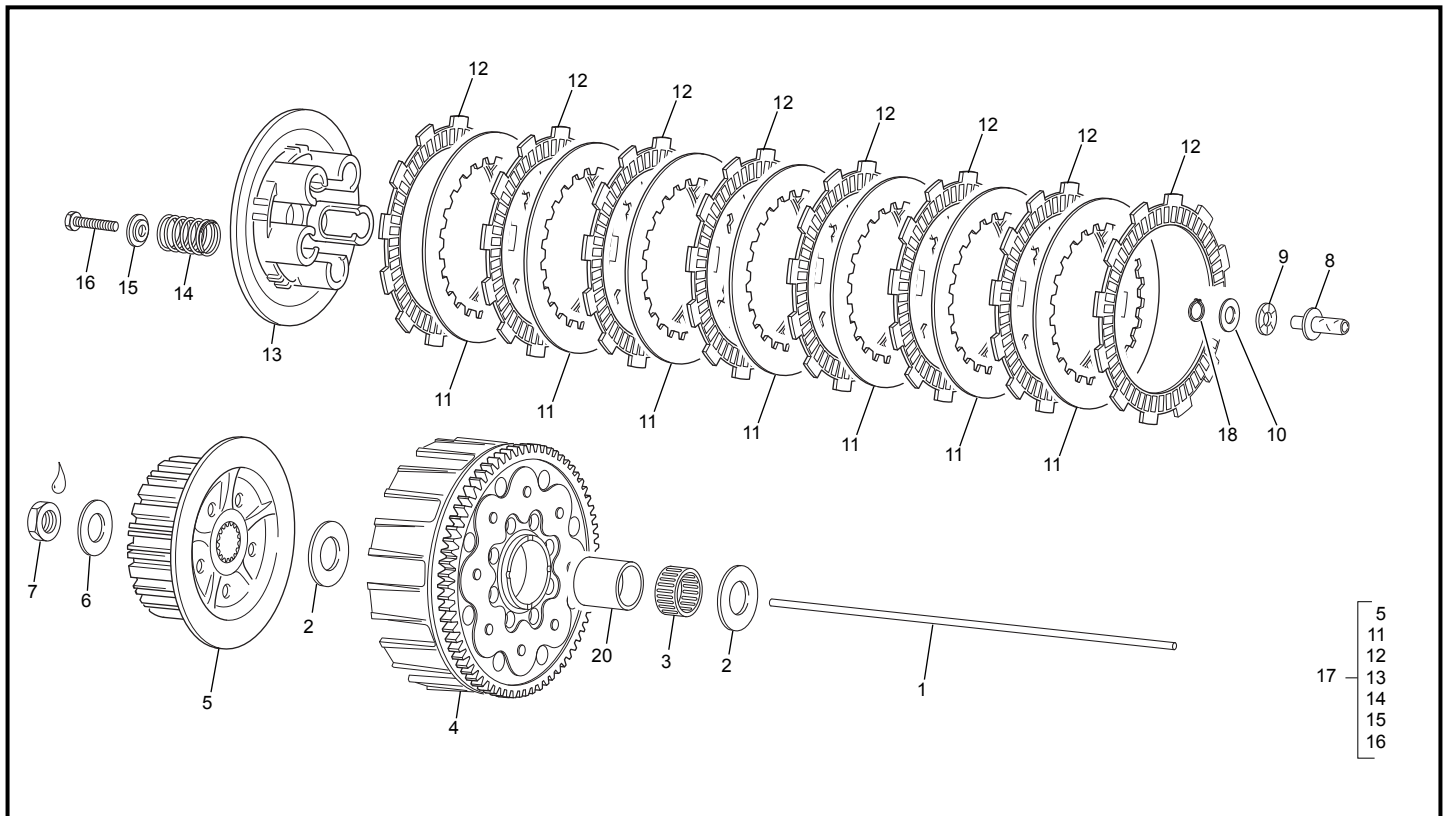


POS.	125 SE-R FACTORY	FRANÇAIS	ENGLISH	ESPAÑOL
36	0936	ROTOR DE POMPE A EAU 250 END	WATER PUMP ROTOR 250 END	ROTOR BOMBA AGUA 250 END
37	5846	JOINT COUVERCLE DE POMPE A EAU 125 SE	WATER PUMP COVER GASKET 125 SE	JUNTA TAPA BOMBA AGUA 125 SE
38	0551	VIS TH EP 6 X 60	SREW TH EP 6 X 60	TORNILLO TH EP 6 X 60
39	4809	COUVERCLE DE POMPE A EAU 125 SE	WATER PUMP COVER 125 SE	TAPA BOMBA AGUA 125 SE
40	3835	BOUCHON POMPE EAU 18.5 250 2T END	WATERPUMP CAP 18.5 250 2T END	TAPON BOMBA DEL AGUA 18.5 250 2T END
41	6927	BOUCHON MAGNETIQUE M12X1.5	ASSY MAGNETIC SCREW M12	TAPON MAGNETIC M 12
42	0610	RONDILLE CUIVRE 12 X 18 X 1.5 END 450	WASHER CU 12 X18 X 1.5 END 450	ARANDELA CU 12 X 18 X 1.5 END 450
43	0855	BOUCHON TSC/FOM 10 X 1 VILO 250 END	PLUG TSC/FOM 10 X 1 250 END WITHOUT EXTERNAL WASHER	TAPON TSC/FOM 10 X 1 250 END
44	1661	RONDILLE ALU 10 X 14 X 1.5 END 250	WASHER ALU 10 X 14 X 1.5 END 250	ARENDELLA ALU 10 X 14 X 1.5 END 250
45	6929	ENTRETOISE CARTER DE CHAINE SUP 125 SE	UPPER SPACER CHAIN COVER 125 SE	CASQUILLO TAPON CADENA SUPERIOR 125 SE
46	6928	PROTECTEUR PIGNON CHAINE 125 SE	PROTECTOR SPROKET BRACKET 125 SE	PROTECTOR PINON CADENA 125 SE
47	6932	VIS CHC M6 X 45 DIN 7984 8.8	SCREW CHC M6 X 45 DIN 7984 8.8	TORNILLO CHC M6 X 35 DIN 7984 8.8
48	0538	CARTER PIGNON SORTIE DE BOITE 450 / 500 END	PINION CHAIN COVER 450 / 500 END	CARTER PROTECTOR PINION CADENA 450 / 500 END
49	0548	VIS TH EP 6 X 35	SCREW TH EP 6 X 35	TORNILLO TH EP 6 X35
50	0008	DOUILLES CENTRAGE 8X6X11	SPACER CENTRAGE 8X6X11	CENTRADOR 8X6X11
51	6931	VIS CHC M6 X 35 DIN 7984 8.8	SCREW CHC M6 X 35 DIN 7984 8.8	TORNILLO CHC M6 X 35 DIN 7984 8.8
52	6930	ENTRETOISE CARTER DE CHAINE INF 125 SE	LOWER SPACER CHAIN COVER 125 SE	CASQUILLO TAPON CADENA INFERIOR 125 SE
53	0200	AIGUILLE 4X9.8 NRB	NEEDL 4X9.8 NRB	AGUJA 4X9.8 NRB
54	7309	KIT JOINT BAS MOTEUR 125 SE	KIT GASKET BOTTOM ENGINE 125 SE	KIT JUNTA MOTOR PARTE INFERIOR 125 SE

Vilbrequin assemble / Crankshaft assembly / Cigüeñal biela

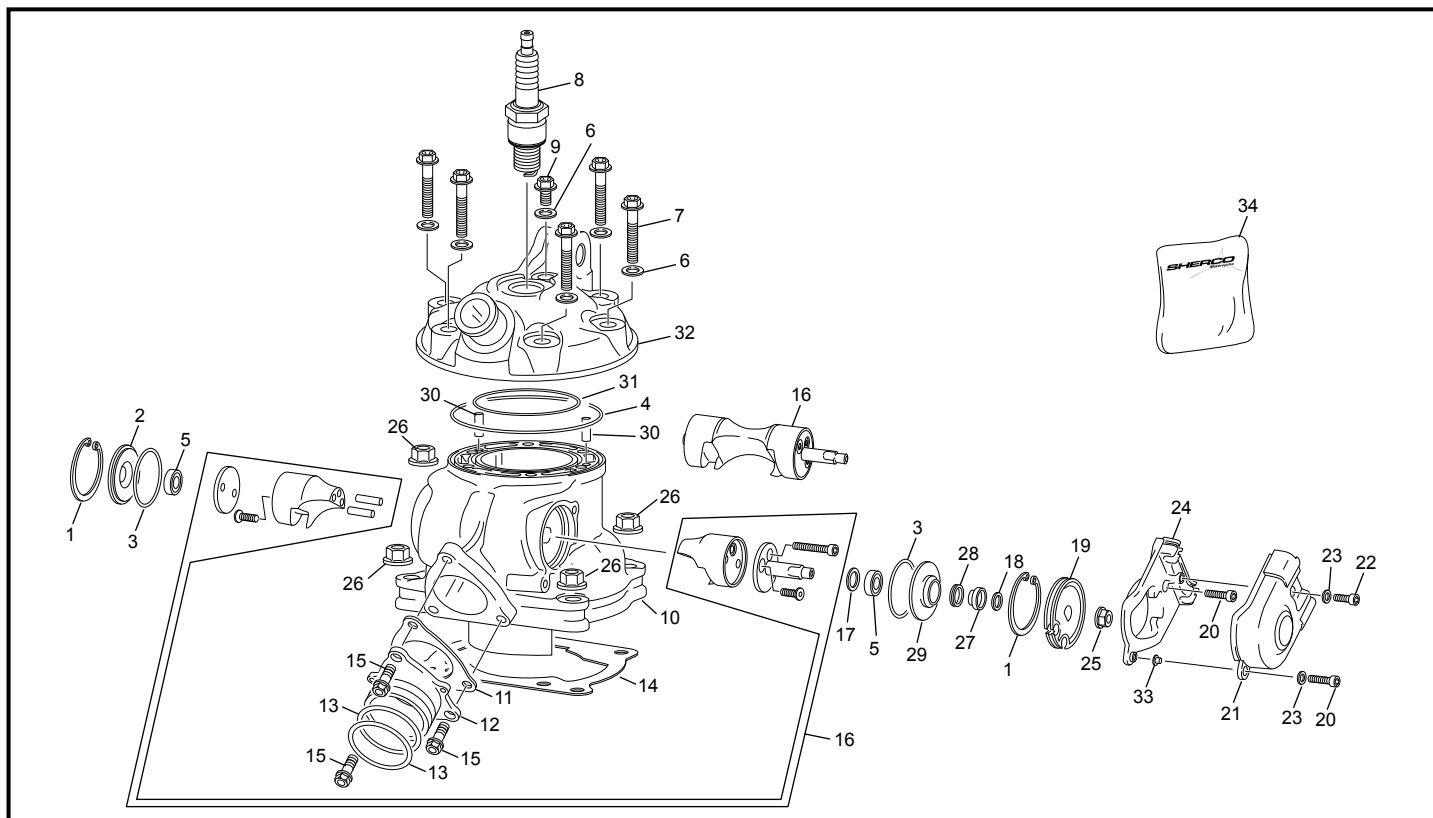


POS.	125 SE-R FACTORY	FRANÇAIS	ENGLISH	ESPAÑOL
1	8369	JOINT LEVRE 25X38X7 CORPS ACIER	SEAL RING 25X38X7 STEEL BODY	RETEN CIGUEÑAL 25X38X7 CUERPO DE ACERO
2	1592	ROULEMENT ROULEAUX NJ206 EPC/C3 HVC 058	ROLLER BEARING NJ206 EPC/C3 HVC 058	COJINETE ROLO NJ206 EPC/C3 HVC 058
3	7223	VIS TORX M6X12 125 SE.	SCREW CRANK M6X12 125 SE	TORNILLO CIGUEÑAL M6X12 125 SE
4	6881	VIS M6X16 DIN 14583	SCREW VIS M6X16 DIN 14583	TORNILLO VIS M6 X16 DIN 14583
5	5852	VILEBREQUIN ASSEMBLE 125 SE	CRANKSHAFT ASSY 125 SE	CIGUEÑAL COMPLETO 125 SE
6	7224	CIRCLIPS PISTON 125 SE/ST	PISTON SIRCLIPS 125 SE/ST	SERCLIP PISTON 125 SE/ST
7	4813	AXE DE PISTON 125 END 2T	PISTON PIN 125 END 2T	BULON PISTON 125 END 2T
8	7225	SEGMENTS PISTON 125 SE JEUX	PISTON RING 125 SE SET	ARO PISTON 125 SE JUEGO
9	4812	PISTON CPL 125 SE A	PISTON CPL 125 SE A	PISTON CPL 125 SE A
10	6744	PISTON CPL 125 SE B	PISTON CPL 125 SE B	PISTON CPL 125 SE B
11	5853	KIT BIELLE 125 SE	CONNECTING ROD KIT 125 SE	KIT BIELA 125 SE
12	3828	PLAQUE MAINTIEN FAISCEAU ALLUMAGE 2T END	FIXATION HARNESS PLATE 2T END	PLACA FIJACION HAZ 2T END
13	4224	CLAVETTE DEMI LUNE DM 13 T4	WOODDURFF DM 13 T4	CHAVETA MEDIA LUNA DM 13 T4
14	7226	CAGE A AIGUILLE PISTON 125 SE	NEEDLE BEARIND 125 SE	COJINETE DE AGUJAS 125 SE
15	1405	ECROU SPECIAL M12 X 1 250/450	NUT M12 X 1 250/450	TUERCA M12 X 1 250/450
17	7227	ROTOR ALLUMAGE 125 SE	ROTOR 125 SE	ROTOR 125 SE
18	5904	CAPEUR VOLANT 125 SE	PULSEUR COIL 125 SE	MOTOR ACTUATOR 125 SE
19	2990	VIS CHC M5X12 ZI PRE IMPREGNEE FAIBLE	SCREW CHC M5X12 ZI	TORNILLO CHC M5X12 ZI
20	5903	STATOR ALLUMAGE 125 SE	STATOR IGNITION 125 SE	STATOR ENCENDIDO 125 SE
21	1029	VIS CHC M5 X 20 PRE IMPREGNEE MOYEN	SCREW M5 X 20	TORNILLO M5 X 20
22	1474	VIS CHC M4 X 8 PRE IMPREGNEE FAIBLE	SCREW M4 X 8 CHC	TORNILLO M4X8 CHC
23	0055	CLAVETTE DEMI LUNE 3X5 13 DIN 6888	WOODDURFF 3X5 13 DIN 6888	CHAVETA MEDIA LUNA 3X5 X13 DIN 6888
24	7229	ENTRETOISE VIS VILEBREQUIN EXT 125 SE.	OUTSIDE SCREW SPACER CRANK 125 SE	BRACE TORNILLO CIGUEÑAL 125 SE EXT
25	7230	ENTRETOISE VIS VILEBREQUIN INT 125 SE.	INSIIDE SCREW SPACER CRANK 125 SE	BRACE TORNILLO CIGUEÑAL 125 SE INT
26	1963	RONDELLE CONIQUE 12.2 X 23 X 1	WASHER CONIQUE 12.2 X 23 X 1	ARANDELA CONIQUE 12.2 X 23 X 1
27	7228	MASELOTTE VILEBREQUIN 125 SE.	PLASTIC WEIGHT CRANK 125 SE	GANCHETE CIGUEÑAL 125 SE
28	4751	RONDELLE SCHNORR M5 ZI	RONDELLE SCHNORR M5 ZI	RONDELLE SCHNORR M5 ZI

Embrayage / Clutch / Embrague


POS.	125 SE-R FACTORY	FRANÇAIS	ENGLISH	ESPAÑOL
1	5905	TIGE DE POUSSEE ENB 125 SE	CLUTCH SPINDLE 125 SE	VARILLA EMB 125 SE
2	5887	RONDELLE EMBRAYAGE 125 SE	CLUTCH WASHER 125 SE	ARANDELA EMBRAGUE 1250SE
3	5885	DOUILLE AIGUILLE K 28X35X16	NEEDLE BEARING K 28X35X16	CASQUILLO DE AGUJAS K 28X35X16
4	6908	KIT CLOCHE ALUMINIUM 125 SE	ALUMINIUM CLUTCH KIT 125 SE	KIT CAMPANA EMBRAGUE 125 SE
4	7047	PIGNON Z20 ET COURONNE Z72 PRIMAIRE 125 SE	PRIMARY GEARS Z20 ET Z72 125 SE	PINON PRIMARIA Z20 Y CORONA Z72 125 SE
4	7048	SILENT BLOC EMBRAYAGE 125 SE	RUBBER CLUTCH 125 SE	SILENBLOC EMBRAGUE 125 SE
5	5821	NOIX D EMBRAYAGE 125 SE	BOSS CLUTCH 125 SE	MAZA EMBRAGUE 125 SE
6	4876	RONDELLE FREIN EMBRAYAGE 250/300 4T	BRAKE CLUTCH WASHER 250/300 4T	ARANDELA FRENO EMBRAGUE 250/300 4T
7	0994	ECROU M18 X 100	NUT M18 X 100	TUERCA M 18 X 100
8	0983	BUTEE EMBRAYAGE 250 END	CLUTCH RELEASE 250 END	PULSADOR AXIAL 250 END
9	0997	BUTEE AIGUILLE AXK 821 250 END	NEEDLE THRUST BEARING AXK 821 250 END	CORONA COJ. AGUJAS AXK 821 250 END
10	0998	RONDELLE INA 8 X 21 X 1	WASHER 8 X 21 X 1	ARANDELA 8 X 21 X 1
11	0985	DISQUE METAL 250 END	PLATE CLUTCH 250 END	DISCO EMBRAGUE METALICO 250 END
12	4923	DISQUE GARNI 250/300 END EVO	FRICTION CLUTCH DISK 250/300 END EVO	DISCO EMBRAGUE FORRADO 250/300 END EVO
13	0987	PLATEAU PRESSION 250 END	PLATE PRESSURE 250 END	PLATO DE PRESION 250 END
14	7231	RESSORT D` EMBRAYAGE 125 SE	CLUTCH SPRING 125 SE	MUELLE EMBRAGUE 125 SE
15	3293	RONDELLE 6 SPECIALE	SPECIAL WASHER 6	ARANDELA 6 ESPECIAL
16	0547	VIS TH EP 6 X 30	SCREW TH EP 6 X 30	TORNILLO TH EP 6 X 30
17	5747	EMBRAYAGE COMPLET 125 SE	CLUTCH ASSY 125 SE	EMBRAGUE COMPLETO 125 SE
18	0080	SEGMENT D`ARRET E 8	RETAINING RING E 8	SEGER E 8
20	5884	BAGUE EMBRAYAGE 125 SE	CLUTCH BUSHING 125 SE	CASQUILLO EMBRAGE 125 SE

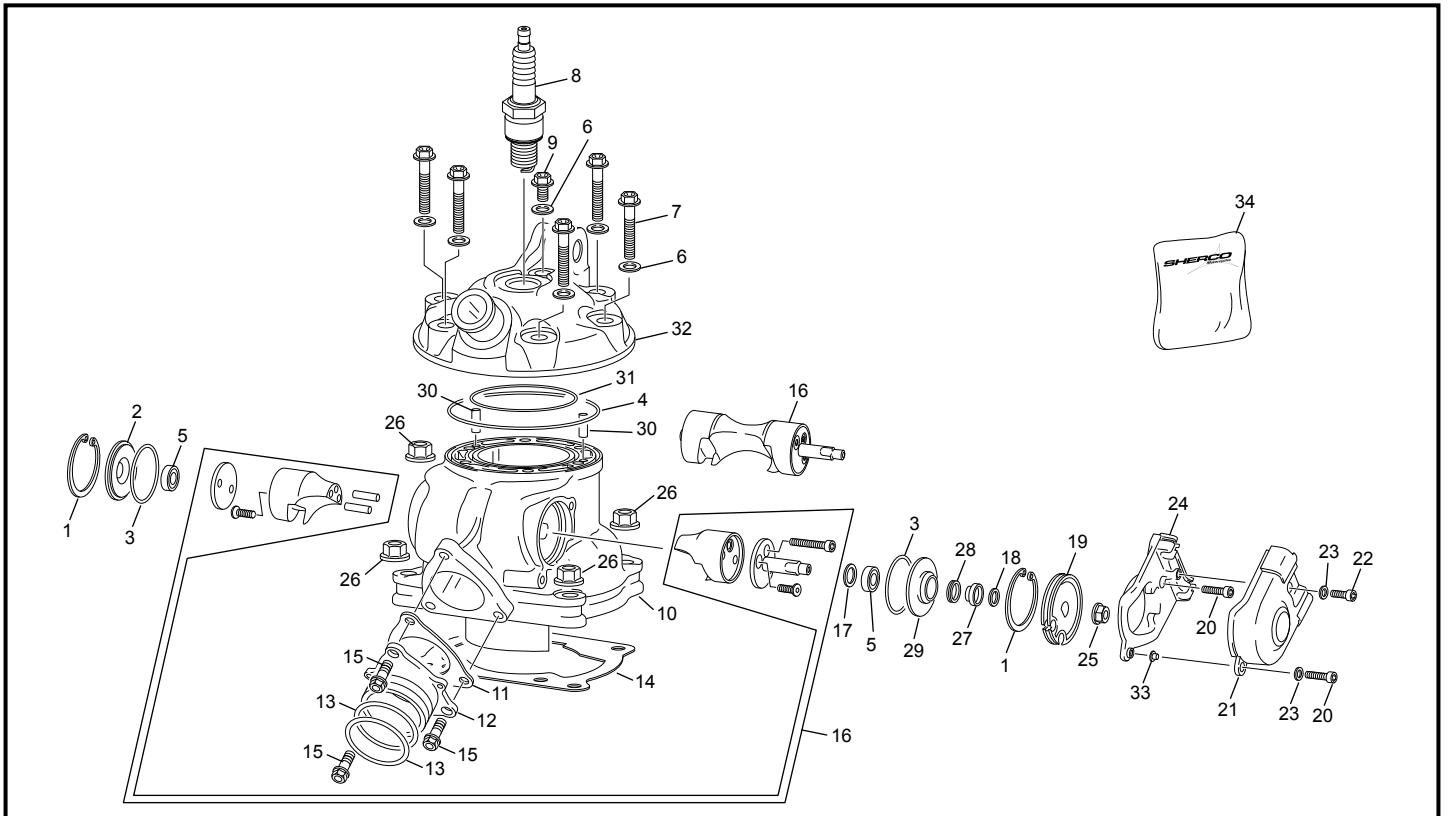
Cylindre-Culasse / Cylinder-Cylinder head / Cilindro-Culata



POS.	125 SE-R FACTORY	FRANÇAIS	ENGLISH	ESPAÑOL
1	5878	CIRCLIP D 38 DIN 472	CIRCLIP D 38 DIN 472	CIRCLIP D 38 DIN 472
2	5872	COUVERCLE DE VALVE DROITE 125 SE	VALVE COVER RIGHT 125 SE	TAPA VALVULA DERECHA 125 SE
3	6886	JOINT TORIQUE 35X1.5 FKM 70SH	O-RING 35X1.5 FKM 70SH	O-RING 35X1.5 FKM 70SH
4	5855	JOINT TORIQUE 87 X 2 NBR 70 SH	O RING 87 X 2 NBR 70 SH	TORICA 87 X 2 NBR 70 SH
5	5873	ROULEMENT 628 8 2RS1 W64	BEARING 628 8 2RS1 W64	COJINETE 628 8 2RS1 W64
6	2390	RONDELLE CUIVRE 6 X 12 X 1.5 UNITAIRE	WASHER COPPER 6 X 12 X 1.5 UNITARY	ARANDELA COBRE 6 X 12 X 1.5 UNIDAD
7	0547	VIS TH EP 6 X 30	SCREW TH EP 6 X 30	TORNILLO TH EP 6 X 30
8	5879	BOUGIE IWM27 / BR9ECMIX	BOUGIE IWM27 / BR9ECMIX	BOUGIE IWM27 / BR9ECMIX
9	0592	VIS TH EP 6 X 8	SCREW TH EP 6 X 8	TORNILLO TH EP 6 X 8
10	5753	CYLINDRE 125 SE END	CYLINDER 125 SE END	CILINDRO 125 SE END
11	5863	JOINT PIPE ECHAPPEMENT 125 SE	EXHAUST PIPE GASKET 125 SE	JUNTA TUBERA ESCAPE 125 SE
12	5862	BRIDE D' ECHAPPEMENT 125 SE	EXHAUSS MANIFOLD 125 SE	BRIDA ESCAPE 125 SE
13	6888	JOINT TORIQUE 38X2.5 FKM 70SH	O-RING 38X2.5 FKM 70SH	O-RING 38X2.5 FKM 70SH
14	5876	JOINT EMBASE CYLINDRE 125 END 2T 0,5 MM	CILINDER GASKET END 125 2T 0,5 MM	JUNTA CILINDRO 125 END 2T 0,5 MM
14	6648	JOINT EMBASE CYLINDRE 125 END 2T 0,3 MM	CILINDER GASKET END 125 2T 0,3 MM	JUNTA CILINDRO 125 END 2T 0,3 MM
14	6659	JOINT EMBASE CYLINDRE 125 END 2T 0,4 MM	CILINDER GASKET END 125 2T 0,4 MM	JUNTA CILINDRO 125 END 2T 0,4 MM
14	6660	JOINT EMBASE CYLINDRE 125 END 2T 0,8 MM	CILINDER GASKET END 125 2T 0,8 MM	JUNTA CILINDRO 125 END 2T 0,8 MM
14	6661	JOINT EMBASE CYLINDRE 125 END 2T 1 MM	CILINDER GASKET END 125 2T 1 MM	JUNTA CILINDRO 125 END 2T 1 MM
14	6662	JOINT EMBASE CYLINDRE 125 END 2T 1,5 MM	CILINDER GASKET END 125 2T 1,5 MM	JUNTA CILINDRO 125 END 2T 1,5 MM
15	0656	VIS TH EP 6 X 16	SREW TH EP 6 X 16	TORNILLO TH EP 6 X 16
16	7592	ENSEMBLE VALVE 125 SE KOKUSAN	VALVE DRUM ASSY 125 SE KOKUSAN	DESMODRONICO VALVOLA JUEGO 125 SE KOKUSAN
17	6882	RONDELLE CALAGE 8X14X0.5	ADJUST WASHER 8X14X0.5	ARANDELA REGLAGE 8X14X0.5
17	6883	RONDELLE CALAGE 8X14X0.3	ADJUST WASHER 8X14X0.3	ARANDELA REGLAGE 8X12X0.5
18	5877	JOINT TORIQUE 8 X 2 80 FKM 610	O RING 8 X 2 80 FKM 610	O RING 8 X 2 80 FKM 610
19	5875	POULIE CABLE COMMANDE DE VALVE 125 SE	VALVE BRACKET CABLE 125 SE	SOPORTE CABLE MANDO VALVULA 125 SE
20	M267	VIS CHC 4 X 16 0084 ZN NI TR	SCREW VIS CHC 4 X 16 ZN NI TR	TORNILLO 4 X 16 ALLEN ZN NI TR
21	6926	CAPOT POULIE DE VALVE 125 SE	COVER FOR VALVE PULLEY 125 SE	TAPA POLEA VALVULA 125 SE
22	1146	VIS CHC 4X8	SCREW CHC 4X8	TORNILLO CHC 4X8
23	1590	RONDELLE CONTACT 4X8	WASHER CONTACT 4X8	ARANDELA CONICA 4X8
24	5867	COMMANDE VALVE 125 SE	VALVE COVER 125 SE	TAPA VALVULA 125 SE
25	2086	ECROU EMBASE M6 EMBASE LISSE DIN 6923	COLLAR HEX NUT FLAT BASIS M6 DIN 6923	TUERCA CON VALONA BASE LISA M6 6923
26	M272	ECROU EMBASE X8 0692	COLLAR HEX NUT M8	TUERCA CON VALONA M8
27	5868	BAGUE D' ETANCHEITE 125 SE	SEALING BUSHING 125 SE	CASQUILLO JUNTA 125 SE
28	5874	JOINT LEVRE 10X14X3 TRK/NBR70	SEAL RING 10X14X3 TRK/NBR70	RETEN 10X14X3 TRK/NBR70

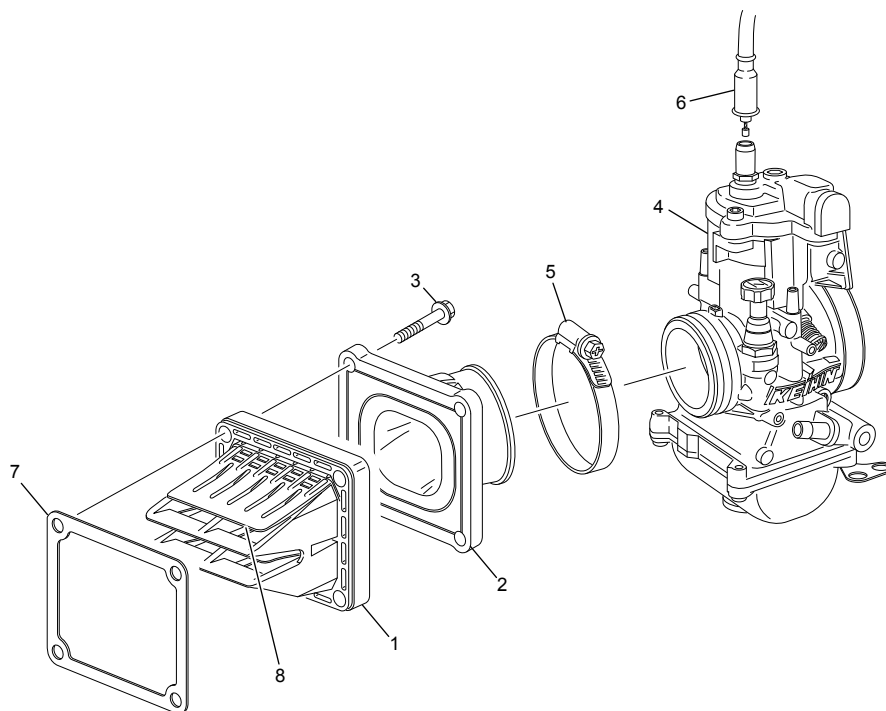
*Sherco se réserve les droits de modification des références, merci de contrôler sur le portail Sherconetwork avant toute commande. - *Sherco reserves the right to make change on the references, please check on your Sherconetwork portal before ordering.
 *Sherco se reserva el derecho para hacer modificaciones sobre las referencias. Por favor, verifica en el Sherconetwork antes de hacer un pedido.

Cylindre-Culasse / Cylinder-Cylinder head / Cilindro-Culata



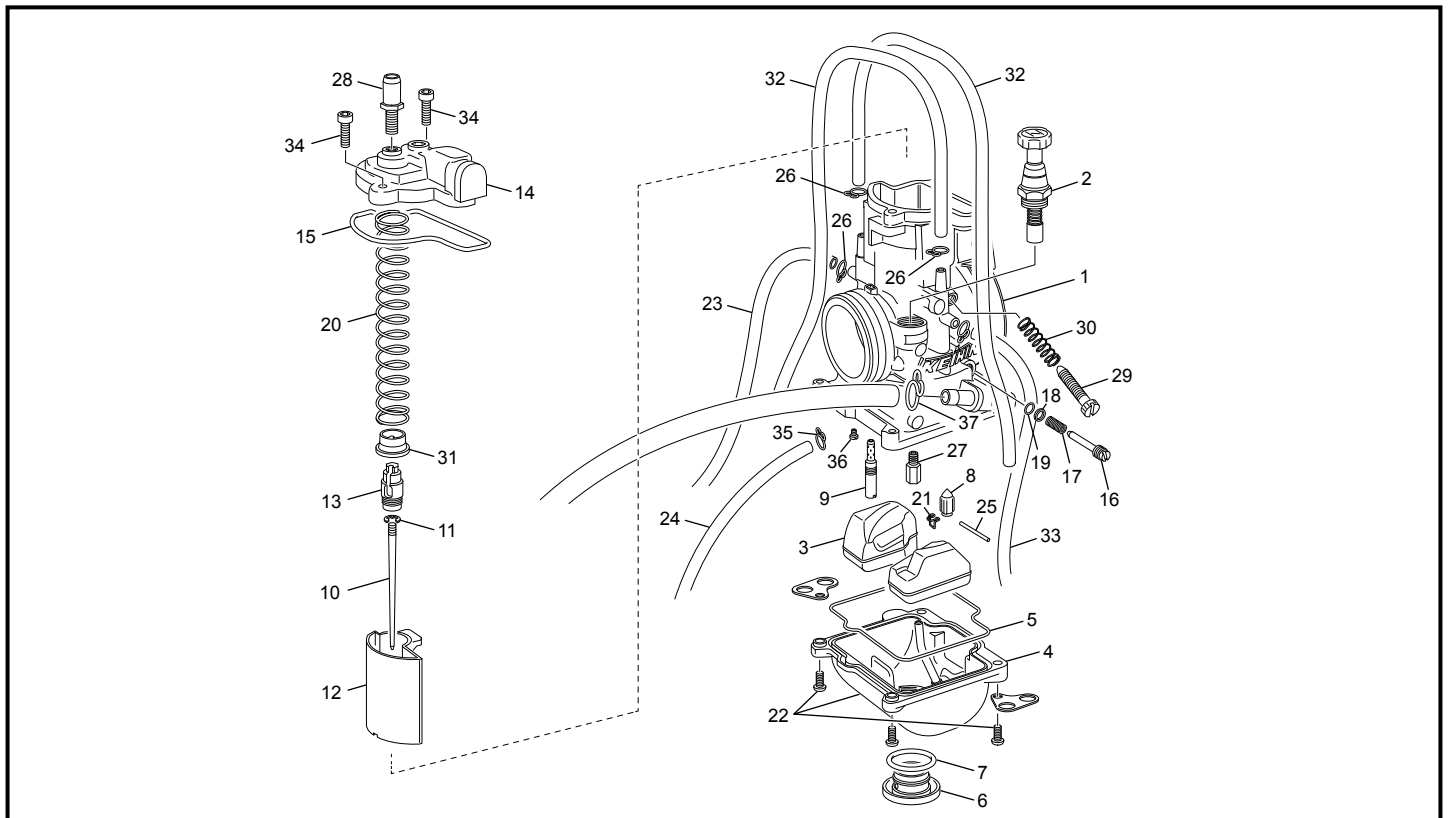
POS.	125 SE-R FACTORY	FRANÇAIS	ENGLISH	ESPAÑOL
29	5871	COUVERCLE DE VALVE GAUCHE 125 SE	VALVE COVER LEFT 125 SE	TAPA VALVULA IZQUIERDA 125 SE
30	3946	AIGUILLE 4 X 11.8 BOUTS PLATS	NEEDLE ROLLER 4 X 11.8	AGUJA 4 X 11.8
31	5854	JOINT TORIQUE 62 X 2 FKM 70 SH	O RING 62 X 2 FKM 70 SH	TORICA 62 X 2 FKM 70 SH
32	8166	CULASSE 125 SE SBS MANGANESE	CYLINDER HEAD 125 SE SBS MANGANESE	CULATA 125 SE SBS MANGANESE
33	8576	ENTRETOISE ACTUATEUR 125 SE	SPACER ACTUATOR 125 SE	ESPACIADOR ACTUADOR 125 SE
34	7310	KIT JOINT HAUT MOTEUR 125 SE	KIT GASKET TOP ENGINE 125 SE	KIT JUNTA MOTOR PARTE SUPERIOR 125 SE

Boîte à clapet / Reed value / Caja de láminas



POS.	125 SE-R FACTORY	FRANÇAIS	ENGLISH	ESPAÑOL
1	7569	BOITE CLAPET 125 2T COMPLETE EVO 2	REEDS CASE 125CC COMPLETE EVO 2	CAJA LAMINAS 125CC 2T CON AIR GUIDE EVO 2
2	5897	PIPE ADMISSION 125 SE	INTAKE MANIFOLD 125 SE	PIPA ADM 125 SE
3	0970	VIS TH EP 6 X 25	SCREW TH EP M6 X 25	TORNILLO TH EP M6 X 25
4	3863	CARBUTATEUR KEIHIN 125 / 250 / 300 2T END	CARBURETOR KEIHIN 125 / 250 / 300 2T END	CARBURADOR KEIHIN 125 / 250 / 300 2T END
5	0595	COLLIER KC060 MANCHON CORP INJECT. END 450 40-60	COLLAR KC060 HOSE BODY INJECTION END 450 40-60	BRIDA TOBERA KC060 CUERPO INY. END 450 40-60
6	4425	CABLE DE GAZ END 125/250/300	THROTTLE WIRE END 125/250/300	CABLE DE GAS END 125/250/300
7	3866	JOINT BOITE CLAPET 250 2T END	REEDS CASE GASKET 250 2T END	JUNTA CAJA LAMINAS 250 2T END
8	7232	KIT LAMELLES BOITE CLAPET 125 SE	PETAL REEDS CASE 300 KIT 125 SE	KIT LAMINAS CAJA LAMINAS 125 SE

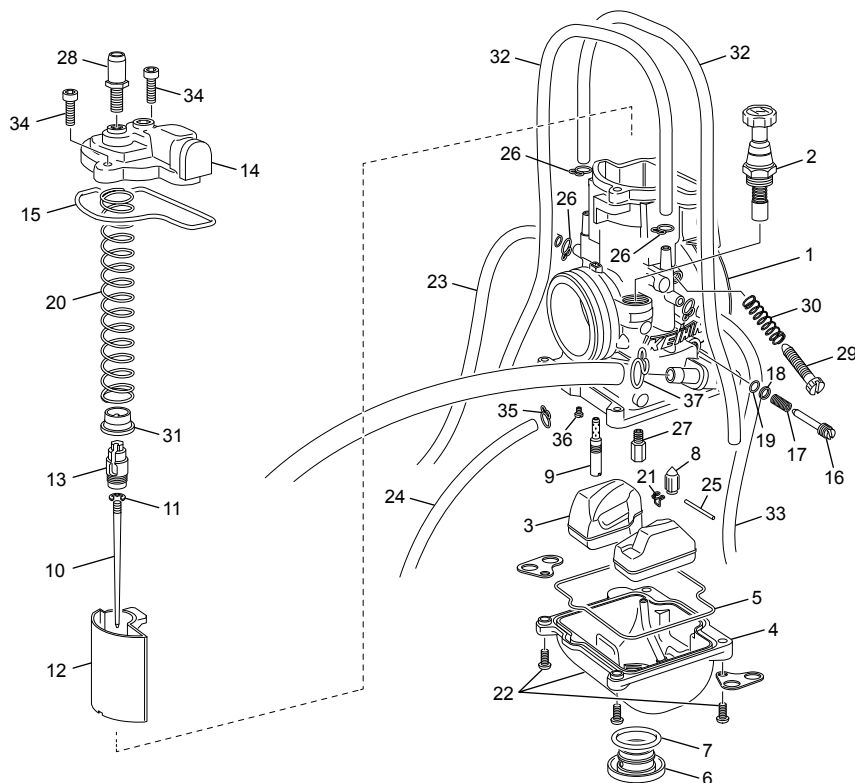
Carburateur / Carburetor / Carburador KEIHIN PWK 36



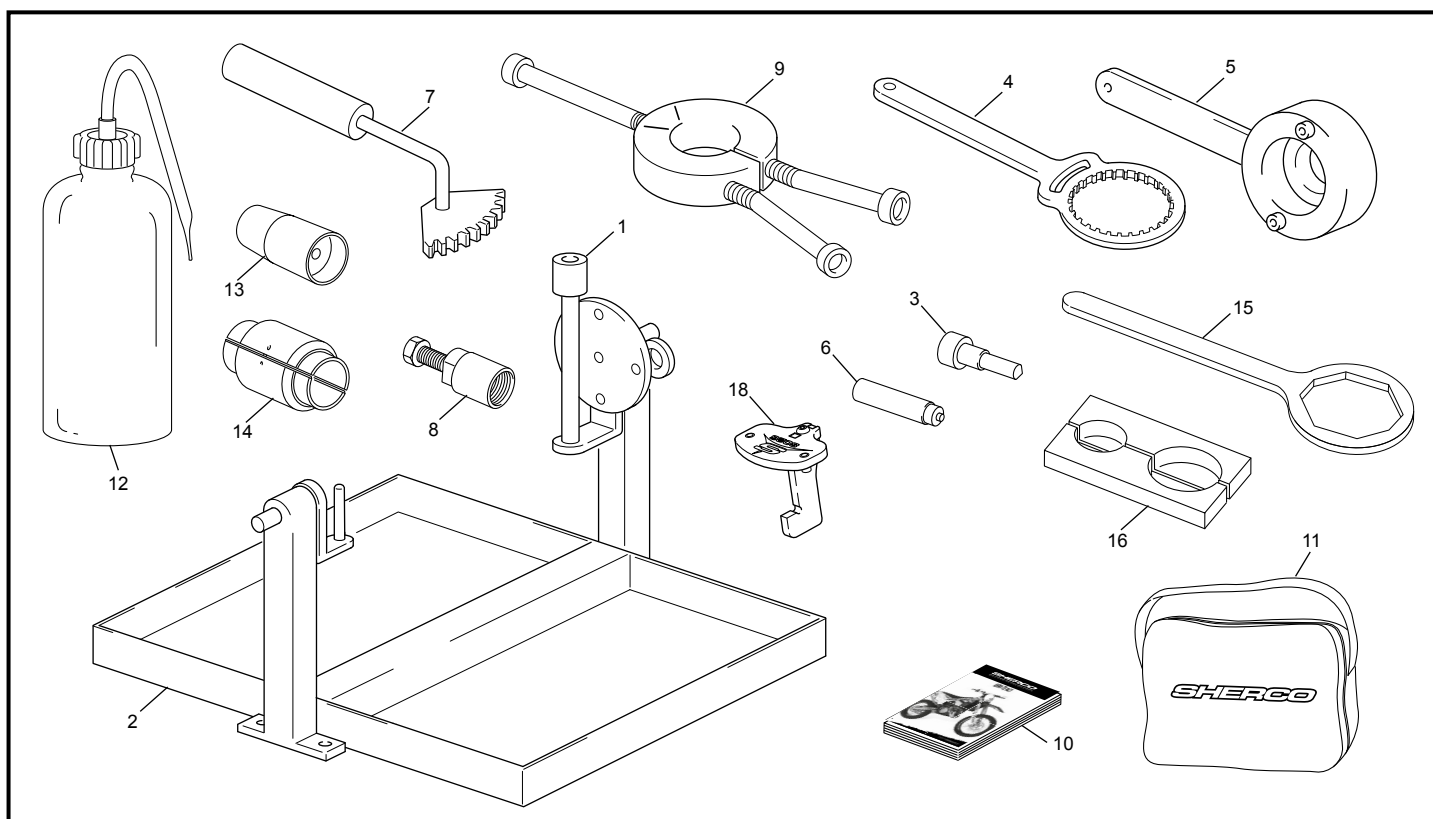
POS.	125 SE-R FACTORY	FRANÇAIS	ENGLISH	ESPAÑOL
1	3863	CARBUTATEUR KEIHIN 125 / 250 / 300 2T END	CARBURETOR KEIHIN 125 / 250 / 300 2T END	CARBURADOR KEIHIN 125 / 250 / 300 2T END
2	5155	COMMANDE STARTER 125 / 250 / 300 END 2T	COMPLETE VALVE STARTER 125 / 250 / 300 END 2T	MANDO STARTER 125 / 250 / 300 END 2T
3	5156	FLOTEUR DE CARBU KEIHIN 125 / 250 / 300 END 2T	CARBURATOR FLOTEUR KEIHIN 125 / 250 / 300 END 2T	BOYA CARBU KEIHIN 125 / 250 / 300 END 2T
4	5157	CUVE CARBURATEUR KEIHIN 250/300 END 2T	CARBURATOR CUVE KEIHIN 250/300 END 2S	CUBA CARBURADOR KEIHIN 250/300 END 2T
5	5158	JOINT CUVE CARBURETOR KEIHIN 250/300 END 2T	FLOT CHAMBER GASKET 250/300 END 2T	JUNTA CUBA CARBURADOR KEIHIN 250/300 END 2T
6	5159	BOUCHON CUVE CARBURETOR KEIHIN 125/250/300 END 2T	FLOT CHAMBER CAP 125/250/300 END 2T	TAPON CUBA CARBURADOR KEIHIN 125/250/300 END 2T
7	1334	JOINT TORIQUE CUVE	O-RING FLOAT	TORICA CUBETA
8	5161	POINTEAU CARBU KEIHIN 125 / 250 / 300 END 2T	COMPLET VALVE FLOT 125 / 250 / 300 END 2T	VALVOLA AGUJA KEIHIN 125 / 250 / 300 END 2T
9	1327	GICLEUR RALENTI 50 KEIHIN	PILOT JET 50 KEIHIN	CHICLE RALENTI 50 KEIHIN
9	1336	GICLEUR RALENTI 45 KEIHIN	PILOT JET 45 KEIHIN	CHICLE RALENTI 45KEIHIN
9	1339	GICLEUR RALENTI 48 KEIHIN	PILOT JET 48 KEIHIN	CHICLE RALENTI 48 KEIHIN
9	1403	GICLEUR RALENTI 42 KEIHIN	PILOT JET 42 KEIHIN	CHICLE RALENTI 42 KEIHIN
9	4884	GICLEUR RALENTI 40 KEIHIN	PILOT JET 40 KEIHIN	CHICLE RALENTI 40 KEIHIN
9	5086	GICLEUR RALENTI 38 KEIHIN	PILOT JET 38 KEIHIN	CHICLE RALENTI 38 KEIHIN
10	6891	AIGUILLE CARBU KEIHIN N1EE	JET NEEDLE N1EE	AGUJA CARBU N1EE
10	7149	AIGUILLE CARBU KEIHIN N1EG	JET NEEDLE N1EG	AGUJA CARBU N1EG
11	1342	CLIP AIGUILLE CARBU KEIHIN	CLIP AIGUILLE CARBU KEIHIN	CLIP AGUJA CARB KEIHIN
12	5087	BOISSEAU KEIHIN 5.5	THROTTLE VALVE KEIHIN 5.5	CAMPANA KEIHIN 5.5
12	5088	BOISSEAU KEIHIN 6	THROTTLE VALVE KEIHIN 6	CAMPANA KEIHIN 6
12	5089	BOISSEAU KEIHIN 7	THROTTLE VALVE KEIHIN 7	CAMPANA KEIHIN 7
12	5184	BOISSEAU KEIHIN 65	THROTTLE VALVE KEIHIN 65	CAMPANA KEIHIN 65
13	5163	FIXATION CÂBLE KEIHIN 250/300 END 2T	HOLDER CABLE KEIHIN 250/300 END 2T	TUERCA AJUSTE CABLE GAS 250/300 END 2T
14	5164	CHAPEAU CARBURATEUR KEIHIN 125/250/300 END 2T	TOP CARBURATOR KEIHIN 125/250/300 END 2T	TAPA CARBURATOR KEIHIN 125/250/300 END 2T
15	5165	JOINT COUVERCLE BOISSEAU KEIHIN 125/250/300 END 2T	JOINT COVER KEIHIN 125/250/300 END 2T	JUNTA TAPA CARBURADOR KEIHIN 125/250/300 END 2T
16	5166	VIS REGUL ESSENCE CARBU KEIHIN 250/300 END 2T	SCREW REGUL PETROL CARBU KEIHIN 250/300 END 2T	TORNILLO AIRE KEIHIN 250/300 END 2T
17	5167	RESSORT VIS ESSENCE CARBU KEIHIN 125/250/300 END	SPRING SCREW REGUL PETROL CARBU KEIHIN125/250/300 END	MUELLE TORNILLO AIRE KEIHIN125/250/300 END
18	5168	RONDELLE VIS ESSENCE CARBU KEIHIN 250/300 END 2T	WASHER SPRING REGUL PETROL CARBU KEIHIN 250/300 END 2T	ARRANDELA MUELLE TORNILLO AIRE KEIHIN 250/300 END 2T
19	5169	O RING VIS ESSENCE CARBU KEIHIN 125/250/300 END	O RING SPRING REGUL PETROL CARBU KEIHIN125/250/300 END	O RING MUELLE TORNILLO AIRE KEIHIN125/250/300 END
20	5170	RESSORT CARBURATEUR KEIHIN 125/250/300 END 2T	SPRING CARBURETOR KEIHIN 125/250/300 END 2T	MUELLE CARBURADOR KEIHIN 125/250/300 END 2T
21	5171	CLIP VALVE KEIHIN 250/300 END 2T	CLIP FLOAT VALVE KEIHIN 250/300 END 2T	CLIP VALVULA KEIHIN 250/300 END 2T
22	5172	VIS FIXATION CUVE KEIHIN 250/300 END 2T	SCRE WFLOT KEIHIN 250/300 END 2T	TORNILLO FIACION CUBA KEIHIN 250/300 END 2T
23	5173	DURITE CARBURATEUR KEIHIN END 250/300 2T	VINYL PIPE BOWL KEIHIN END 250/300 2T	TUBO GASOLINA CARBURADOR KEIHIN END 250/300 2T
24	5188	DURITE CARBURATEUR KEIHIN END 250/300 2T	VINYL PIPE BOWL KEIHIN END 250/300 2T	TUBO GASOLINA CARBURADOR KEIHIN END 250/300 2T
25	1351	AXE BALANCIER FLOTEUR CARBU KEIHIN	PIN BALANCIER FLOTEUR CARBU KEIHIN	EJE BALANCIN FLATADOR CARBU KEIHIN

*Sherco se réserve les droits de modification des références, merci de contrôler sur le portail Sherconetwork avant toute commande. - *Sherco reserves the right to make change on the references, please check on your Sherconetwork portal before ordering.
 *Sherco se reserva el derecho para hacer modificaciones sobre las referencias. Por favor, verifica en el Sherconetwork antes de hacer un pedido.

Carburateur / Carburetor / Carburador KEIHIN PWK 36



POS.	125 SE-R FACTORY	FRANÇAIS	ENGLISH	ESPAÑOL
26	5187	CLIP DURITE CARBU KEIHIN END 250/300 2T	CLIP TUBE KEIHIN END 250/300 2T	CLIP TUBOS KEIHIN END 250/300 2T
27	1402	GICLEUR PRINCIPAL 115 KEIHIN	MAIN JET 115 KEIHIN	CHICLE PRINCIPAL 115 KEIHIN
27	4883	GICLEUR PRINCIPAL 165 KEIHIN	MAIN JET 165 KEIHIN	CHICLE PRINCIPAL 165 KEIHIN
27	5178	GICLEUR PRINCIPAL 160 KEIHIN	MAIN JET 160 KEIHIN	CHICLE PRINCIPAL 160 KEIHIN
27	5179	GICLEUR PRINCIPAL 168 KEIHIN	MAIN JET 168 KEIHIN	CHICLE PRINCIPAL 168 KEIHIN
27	5180	GICLEUR PRINCIPAL 170 KEIHIN	MAIN JET 170 KEIHIN	CHICLE PRINCIPAL 170 KEIHIN
27	5181	GICLEUR PRINCIPAL 175 KEIHIN	MAIN JET 175 KEIHIN	CHICLE PRINCIPAL 175 KEIHIN
27	6325	GICLEUR PRINCIPAL 162 KEIHIN	MAIN JET 162 KEIHIN	CHICLE PRINCIPAL 162 KEIHIN
28	5175	GUIDE CÂBLE KEIHIN 125/250/300 2T END	HOLDER CABLE KEIHIN GUIDE 125/250/300 2T END	FIXACION CABLE GAS KEIHIN GUIDE 125/250/300 2T END
29	1356	VIS REGUL GAS CARBU KEIHIN	KIT SCREW REGUL GAS KEIHIN	TORNILLO RALENTI KEIHIN
30	1357	RESSORT VIS REGUL GAS CARBU KEIHIN	SPRING SCREW REGUL GAS KEIHIN	MUELLE TORNILLO RALENTI KEIHIN
31	5176	RONDELLE BLOQUAGE BOISSEAU KEIHIN 125/250/300 2T	COLLAR THROTTLE VALVE KEIHIN 125/250/300 2T	CASQUILLO NYLON MUELLE KEIHIN 125/250/300 2T
32	5186	DURITE CARBURATEUR KEIHIN END 250/300 2T	VINYL PIPE BOWL KEIHIN END 250/300 2T	TUBO GASOLINA CARBURADOR KEIHIN END 250/300 2T
33	5189	DURITE CARBURATEUR KEIHIN END 250/300 2T	VINYL PIPE BOWL KEIHIN END 250/300 2T	TUBO GASOLINA CARBURADOR KEIHIN END 250/300 2T
34	5177	VIS FIXATION COUVERCLE BOISSEAU KEIHIN END	SCREW COVER KEIHIN END	TORNILLO FIJACION TAPA CAMPANA KEIHIN END
35	5174	CLIP DURITE CARBU KEIHIN END 250/300 2T	CLIP TUBE KEIHIN END 250/300 2T	CLIP TUBOS KEIHIN END 250/300 2T
36	5130	GICLEUR STARTER 50 KEIHIN	STATER JET 50 KEIHIN	CHICLE STARTER 55 KEIHIN
36	5182	GICLEUR STARTER 85 KEIHIN	STATER JET 85 KEIHIN	CHICLE STARTER 85 KEIHIN
37	5410	COLLIER SERRAGE DOUBLE FIL 12.1-13.1	HOSE SEEGER 12.1-13.1	SEEGER TUBOS 12.1-13.1

Outillage / Tools / Utilajes


POS.	125 SE-R FACTORY	FRANÇAIS	ENGLISH	ESPAÑOL
1	1821	OUTIL SUPPORT MOTEUR	ENGINE SUPPORT TOOL	ÚTIL SOPORTE MOTOR
2	R481	SERVANTE	SERVANTE	BANDEJA
3	1817	OUTIL BLOC PIGNON PRIMAIRE	PRIMARY GEAR LOCKER TOOL	ÚTIL PINION PRIMARIO
4	R464	EXTRACTEUR ANNEAU INTERNE 450	EXTRACTEUR ANNEAU INTERNE 450	EXTRACTOR ANILLO INTERIOR
5	R462	EXTRACTEUR VOLANT	EXTRACTEUR VOLANT	EXTRACTOR VOLANTE
6	1815	OUTIL ALLUMAGE	IGNITION TOOL	ÚTIL ENCENDIDO
7	7204	MANUEL DU PROPRIETAIRE END 125 SE	OWNER MANUAL 125 SE	MANUAL PROPIETARIO 125 SE
8	0726	TROUSSE OUTILS	TROUSSE OUTILS	RIÑONERA HERRAMIENTAS
9	1814	OUTIL CLOCHE EMBRAYAGE	CLUTCH GASKET TOOL	ÚTIL CAMPANA EMBRAGUE
10	7667	SUPPORT TIGE DE PISTON	PISTON SUPPORT	SOPORTE PISTÓN
11	7668	OUTIL GUIDE JOINT	TOOL FIT UP SEALING	ÚTIL GUIA JUNTA
12	7669	OUTIL EMMANAGEMENT	MOUNTING TOOL	ÚTIL ADECUADO
13	7670	OUTIL MORS DE TUBE	CLAMP FORK LEG	ÚTIL FIJACION TUBOS
14	7671	OUTIL MESURE HUILE	BOTTLE TOOL	ÚTIL MEDIDA ACEITE
15	7666	CLEF BOUCHON DE FOURCHE	SPANNER CAP FORK	LLAVE TAPA HORQUILLA
16	4967	OUTIL DIAGNOSTIC	DIAGNOSTIC TOOL	ÚTIL DIAGNÓSTICO
18	7864	MORS CYLINDRE DIAM 28MM	CYLINDER CLAMP Ø28	FIJACIÓN TUBO DIAM 28MM
19	7865	MORS TIGE PISTON DIAM 10/12,5MM	PISTON ROD CLAMP Ø10/12,5	FIJACIÓN VARILLA PISTON Ø10/12,5MM
20	7866	DOUILLE DE BOUCHON SUPÉRIEUR	SOCKET TOP CAP FF	LLAVE VASO TAPPO SUPERIOR
21	8026	OUTIL VALVE 125	VALVE TOOL 125	UTIL VALVOLA 125



2020

created by www.ciandisseny.com

SHERCO
www.sherco.com

SHERCO
Motorcycles

