

## Varemerker

Autel® og MaxiCharger® er varemerker for Autel Intelligent Technology Corp., Ltd., registrert i Kina, USA og andre land. Alle andre merker er varemerker eller registrerte varemerker som tilhører sine respektive eiere.

## Informasjon om opphavsrett

Ingen del av denne håndboken kan reproduseres, lagres i et gjenfinningssystem eller overføres, i noen form eller på noen måte, elektronisk, mekanisk, fotokopiering, optak eller på annen måte uten skriftlig tillatelse fra Autel.

## Garantifraskrivelse og ansvarsbegrensning

All informasjon, spesifikasjoner og illustrasjoner i denne håndboken er basert på den nyeste informasjonen som er tilgjengelig på utskriftstidspunktet.

Autel forbeholder seg retten til å gjøre endringer når som helst uten varsel. Selv om informasjonen i denne håndboken er nøye kontrollert for nøyaktighet, gis det ingen garanti for innholdets fullstendighet og korrekthet, inkludert, men ikke begrenset til, produktspesifikasjoner, funksjoner og illustrasjoner.

Autel er ikke ansvarlig for direkte, spesielle, tilfeldige, indirekte skader eller økonomiske følgeskader (inkludert tap av fortjeneste).

---

## VIKTIG

Før du bruker eller vedlikeholder denne enheten, må du lese denne håndboken nøye, og være ekstra oppmerksom på sikkerhetsadvarslene og -forholdsreglene.

---

### For tjenester og støtte:

**Web:** [www.autelenergy.com](http://www.autelenergy.com)

**Tlf.:** +49 (0) 89 540299608 (Europa)

0086-755-2267-2493 (Kina)

**E-post:** [support.eu@autel.com](mailto:support.eu@autel.com)

For teknisk assistanse i alle andre markeder, vennligst kontakt din lokale salgsgent.

## Informasjon om sikkerhet

---

For din egen og andres sikkerhet, og for å forhindre skade på enheten og kjøretøyene den brukes på, er det viktig at sikkerhetsinstruksjonene som presenteres i denne håndboken, leses og forstås av alle personer som bruker eller kommer i kontakt med enheten.

### Sikkerhetsmeldinger

---

Sikkerhetsmeldinger er gitt for å forhindre personskade og skade på utstyr. Alle sikkerhetsmeldinger introduseres med et enkelt ord som indikerer farenivået.

---

#### FARE

Indikerer en overhengende farlig situasjon som, hvis den ikke unngås, vil føre til død eller alvorlig skade på operatøren eller tilskuere.

---

#### ADVARSEL

Indikerer en potensielt farlig situasjon som, hvis den ikke unngås, kan føre til død eller alvorlig skade på operatøren eller tilskuere.

---

### Sikkerhetsinstruksjoner

---

Sikkerhetsmeldingene her dekker situasjoner Autel er klar over. Autel kan ikke vite, evaluere eller gi deg råd om alle mulige farer. Du må være sikker på at enhver tilstand eller serviceprosedyre som oppstår, ikke setter din personlige sikkerhet i fare.

#### SIKKERHETSADVARSLER

- Les alle instruksjonene før du bruker denne enheten.
- Ikke installer eller bruk enheten i nærheten av brennbare, eksplosive, harde eller brennbare materialer, kjemikalier eller damper.
- Slå av strømmen ved effektbryteren før du installerer eller rengjør enheten.
- Denne enheten bør overvåkes når den brukes rundt barn.
- Denne enheten må jordes gjennom et permanent ledningssystem eller en jordingsleder for utstyr.
- Bruk enheten bare innenfor de angitte driftsparametrene.
- Ikke bruk enheten hvis den er defekt, virker sprukket, frynsete, ødelagt eller på annen måte skadet, eller ikke fungerer.
- Ikke bruk enheten hvis den fleksible strømledningen eller EV-kabelen er frynsete, ødelagt eller på annen måte skadet, eller hvis den ikke fungerer.
- Ikke prøv å demontere, reparere, tukle med eller modifisere enheten.
- Håndter enheten med forsiktighet under transport. Ikke utsett den for sterk kraft eller støt, trekk, vri, floke, dra eller gå på enheten for å forhindre skade på den og noen av komponentene.
- Ikke stikk fingre eller fremmedlegemer inn i noen del av enheten.

- Hvis noen spesifikasjoner eller forskrifter som er nevnt i denne håndboken, er i strid med lokale regler, kan du se lokale regler.

### FORSIKTIGHET

- Ikke bruk private strømgeneratorer som strømkilde for lading.
- Feil installasjon og testing av enheten kan potensielt skade kjøretøyets batteri, komponenter og/ eller selve enheten.
- Ikke bruk enheten i temperaturer utenfor driftsområdet.

# INNHOLD

INFORMASJON OM SIKKERHET .....	II
SIKKERHETSMELDINGER.....	II
SIKKERHETSINSTRUKSJONER .....	II
<b>1 BRUK AV DENNE HÅNDBOKEN .....</b>	<b>1</b>
1.1 KONVENSJONER.....	1
<b>2 GENERELL INTRODUKSJON.....</b>	<b>3</b>
2.1 OVERSIKT OVER PRODUKTER.....	4
2.2 ALTERNATIVER .....	6
2.3 BESKRIVELSE AV DISPLAYET.....	8
2.3.1 <i>Boot-skjerm</i> .....	8
2.3.2 <i>Skjermbilde for ventemodus/autorisasjon</i> .....	10
2.3.3 <i>Forbereder seg på ladeskjerm</i> .....	10
2.3.4 <i>Ladeskjerm</i> .....	11
2.3.5 <i>Skjermbildet transaksjonsdetaljer</i> .....	11
2.3.6 <i>Skjermbildet enhetsinformasjon</i> .....	12
2.3.7 <i>Skjermbilde for feil</i> .....	12
2.4 KOBLINGSSKJEMA FOR MCB, RCD OG NØDSTOPP .....	14
2.5 SPESIFIKASJONER .....	16
2.6 PRODUKTMODELL.....	21
<b>3 INSTALLASJON.....</b>	<b>22</b>
3.1 FORBERED DEG PÅ INSTALLASJON .....	22
3.1.1 <i>Foreløpige krav</i> .....	22
3.1.2 <i>Pakk ut laderen</i> .....	22
3.1.3 <i>Forbered deg på installasjon</i> .....	22
3.2 MEKANISK INSTALLASJON .....	22

3.2.1	<i>Deler og verktøy</i> .....	23
3.2.2	<i>Installer laderen</i> .....	24
3.3	LEDNINGER FOR STRØMFORSYNING .....	28
3.3.1	<i>Fjern dekslene</i> .....	28
3.3.2	<i>Sett inn AC-inngangskabelen</i> .....	29
3.3.3	<i>Koble til AC-inngangskabelen, enfaset</i> .....	29
3.3.4	<i>Koble til AC-inngangskabelen, trefaset</i> .....	30
3.3.5	<i>Installer dekslene på nytt</i> .....	31
3.3.6	<i>Ledninger i distribusjonsboks</i> .....	31
3.4	VERNEUTSTYR .....	32
<b>4</b>	<b>OPERASJON</b> .....	<b>33</b>
4.1	GI ENERGI TIL LADEREN .....	33
4.2	BEGYNN Å LADE .....	33
4.2.1	<i>Kabel Modeller</i> .....	33
4.2.2	<i>Socket/Shutter Modeller</i> .....	33
4.3	STOPP LADINGEN .....	34
4.3.1	<i>Kabel Modeller</i> .....	34
4.3.2	<i>Socket/Shutter Modeller</i> .....	34
<b>5</b>	<b>FEILSØKING OG SERVICE</b> .....	<b>35</b>
5.1	FEILSØKING AV TABELL .....	35
5.2	TJENESTE .....	37
<b>6</b>	<b>INFORMASJON OM SAMSVAR</b> .....	<b>38</b>

# 1 Bruk av denne håndboken

Denne håndboken beskriver installasjon og bruk av MaxiCharger AC Wallbox Home. Før installasjon, les gjennom denne håndboken for å bli kjent med instruksjonene i denne MaxiChargeren for å sikre en vellykket installasjon og jevn drift.

## 1.1 Konvensjoner

---

Følgende konvensjoner brukes.

### Fet tekst

Fet tekst brukes til å utheve valgbare elementer som knapper og menyalternativer.

Eksempel:

- Trykk på **OK**.

### Notater og viktige meldinger

#### Notater

En **NOTE** gir nyttig informasjon, for eksempel flere forklaringer, tips og kommentarer.

Eksempel:

---

#### **NOTAT**

Bildene og illustrasjonene som er avbildet i denne håndboken, kan avvike noe fra de faktiske.

## Viktig

**VIKTIG** indikerer en situasjon som, hvis den ikke unngås, kan føre til skade på testutstyret eller kjøretøyet.

Eksempel:

---

## ❗ VIKTIG

Laderen skal kun installeres av personell som er opplært og kvalifisert til å arbeide på elektriske anlegg.

---

## Hyperkobling

Hyperkoblinger eller koblinger som tar deg til andre relaterte artikler, prosedyrer og illustrasjoner, er tilgjengelige i elektroniske dokumenter.

## Illustrasjoner

Illustrasjoner som brukes i denne håndboken, er bare eksempler. de faktiske produktene eller skjermene kan variere.

# 2 Generell introduksjon

MaxiCharger AC veggboкс er designet for å lade et elektrisk kjøretøy (heretter kalt EV). Laderne våre gir deg trygge, pålitelige, raske og smarte ladeløsninger.

Denne håndboken vil instruere deg hvordan du installerer og bruker denne laderen.

## Tiltenkt bruk

MaxiCharger er beregnet for AC-lading av elbiler. Den er beregnet for både innendørs og utendørs bruk.

- Bolig
- Kommersiell
- Arbeidsplass
- Kjøretøy Verksted

---

## FARE

1. Hvis du bruker utstyret på noen annen måte enn det som er beskrevet i denne håndboken eller andre relaterte dokumenter, kan det oppstå mulig død, personskade og skade på eiendom.
  2. Bruk kun utstyret som tiltenkt.
- 

---

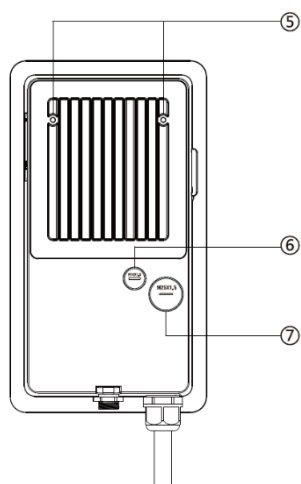
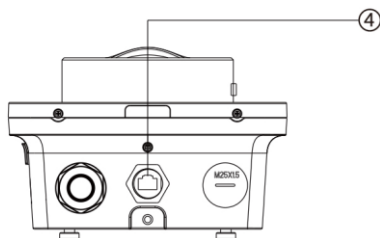
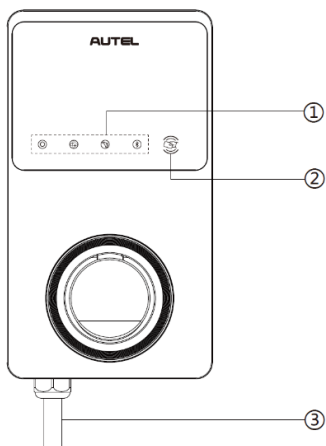
## NOTAT

1. Denne håndboken gjelder for kabel-, kontakt- og lukkermodeller. Illustrasjonene i denne håndboken bruker socket-versjonen som eksempel.
  2. Bildene og illustrasjonene som er avbildet i denne håndboken, kan avvike noe fra de faktiske.
-



## 2.1 Oversikt over produkter

### MaxiCharger AC Veggboкс



1. LED-indikatorer (fra venstre mot høyre):

- Strøm-LED
- LED for Internett-tilkobling
- Lade-LED
- LED for Bluetooth-tilkobling

2. RFID-leser

3. AC-inngangskabel

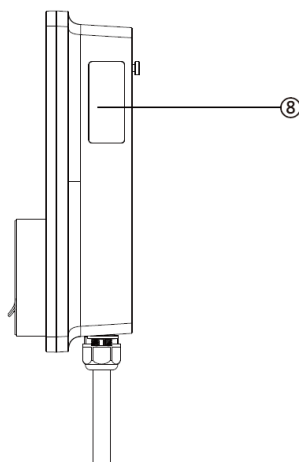
4. RJ45 Ethernet-port

5. Montering skruer

6. Signalerør for bakre inngang

7. Strømledningsplugg for bakre inngang

8. Produkt Etikett



## LED Beskrivelse

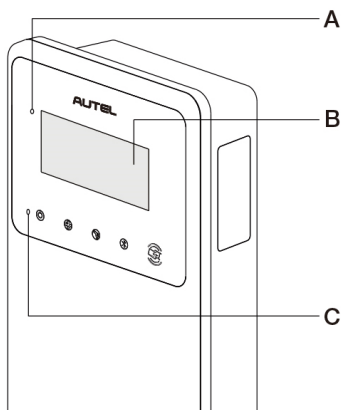
Lysdiode	Beskrivelse
<b>Strøm-LED</b>	<ul style="list-style-type: none"> <li>● <b>Solid grønn:</b> Laderen er på.</li> <li>● <b>Av:</b> Laderen er av.</li> <li>● <b>Blinkende gul:</b> Data overføres og/eller firmware oppgraderes.</li> <li>● <b>Heldekkende gul:</b> Fastvareoppgraderingen mislyktes.</li> <li>● <b>Heldekkende blå:</b> Dataoverføringen har mislyktes; vil bli solid grønn om fem sekunder (se ovenfor).</li> </ul>
<b>LED for Internett-tilkobling</b>	<ul style="list-style-type: none"> <li>● <b>Solid grønn:</b> Laderen er koblet til baksiden av ladestyringssystemet.</li> <li>● <b>Av:</b> Laderen er ikke koblet til baksiden av ladestyringssystemet.</li> <li>● <b>Blinkende grønt:</b> Laderen har sluttet seg til DLB-nettverket (Dynamic Load Balancing).</li> </ul>
<b>Lade-LED</b>	<ul style="list-style-type: none"> <li>● <b>Heldekkende blå:</b> En elbil er tilkoblet.</li> <li>● <b>Blinkende blått:</b> En tidsplan er aktiv.</li> <li>● <b>Blinkende Cyan:</b> Laderen er reservert.</li> <li>● <b>Blinkende grønt:</b> En elbil lades.</li> <li>● <b>Solid oransje:</b> Det har oppstått en gjenopprettelig feil eller den er midlertidig deaktivert av serveren.</li> <li>● <b>Solid grønn:</b> En ladeøkt er avsluttet.</li> <li>● <b>Av:</b> Ingen ev tilkoblet.</li> <li>● <b>Solid rødt:</b> Det har oppstått en uopprettelig feil. (Ta kontakt med kundestøtte.)</li> </ul>
<b>Bluetooth Tilkobling LED</b>	<ul style="list-style-type: none"> <li>● <b>Blinkende grønt:</b> Laderen er koblet til en mobil enhet via Bluetooth.</li> <li>● <b>Blinkende blått:</b> Laderen er koblet til VCI (Vehicle Communication Interface) via Bluetooth.</li> <li>● <b>Blinkende Cyan:</b> Laderen er koblet til en mobil enhet og en VCI-enhet samtidig via Bluetooth.</li> <li>● <b>Av:</b> Laderen er ikke koblet til via Bluetooth.</li> </ul>

## 2.2 Alternativer

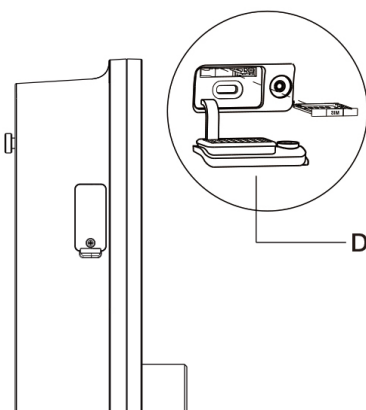
---

### Vise

- A. Sensor for omgivelseslys – oppdager lysstyrken i omgivelsene
- B. Vise
- C. Energipulsutgang (infrarød stråle)

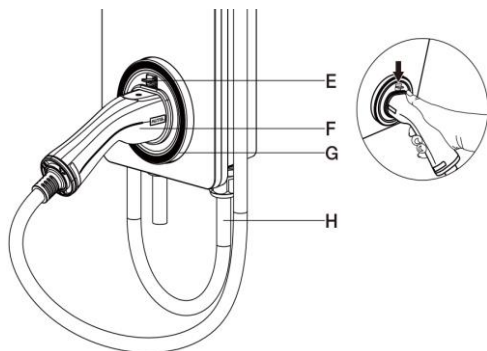


- D. SIM-kort socket  
(Tilgjengelig på ladere med 4G-funksjon.)

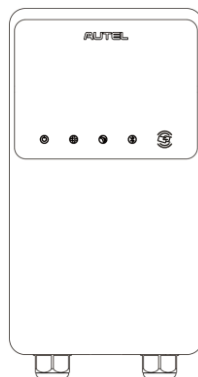


## Kabel Modell

- E. Ladehåndtak sikkerhetslås — **Trykk for å frigjøre ladehåndtaket fra stativet**
- F. Ladehåndtak, type 2
- G. Vugge
- H. EV ladekabel



(Med hylster)



(Uten hylster)

---

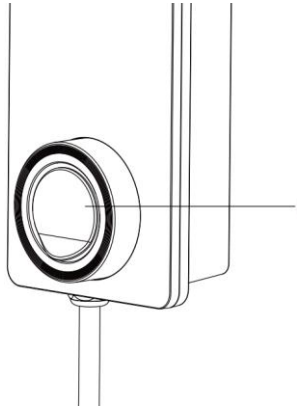
### NOTAT

- Draper EV-ladekabelen over toppen av MaxiCharger og dokk kontakten i hylsteret når den ikke er i bruk. Se figuren over.
- Maksimal lengde på EV-ladekabelen er 7,5 meter.

---

## Socket / Shutter Modell

- I. Stikkontakt/lukker, type 2



## 2.3 Beskrivelse av displayet

---

### **!** VIKTIG

Denne delen gjelder bare for ladere med skjerm.

---

#### Funksjonsknapper

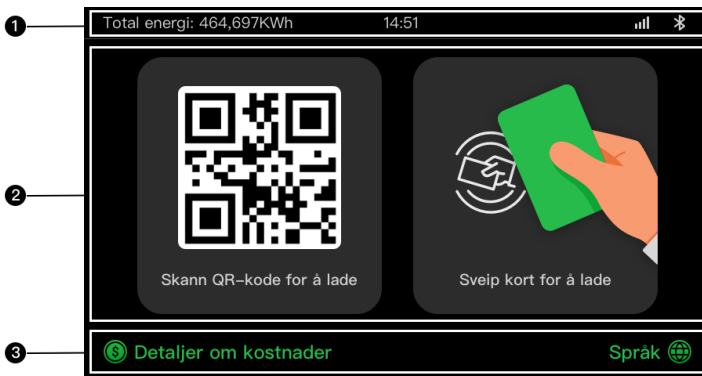
Knapp	Beskrivelse
Detaljer om kostnader	Trykk for å se ladekostnaden.
Språk	Trykk for å velge språk for laderen.
Stopp	Trykk for å stoppe en ladeøkt.
OK	Trykk for å bekrefte informasjonen på skjermen.
Tilbake	Trykk for å gå tilbake til forrige skjermbilde.

### 2.3.1 Boot-skjerm



Displayet viser oppstartsskjermen mens laderen starter.

## 2.3.2 Skjerm bilde for ventemodus/autorisasjon



1. Toppskjerm - viser total levert energi, tid, signalstyrke og Bluetooth-tilkobling
2. Midtskjerm – gir to autorisasjonsmetoder: QR-kode eller RFID -kort
3. Nederst skjerm - trykk for å se ladekostnadene og velg språk

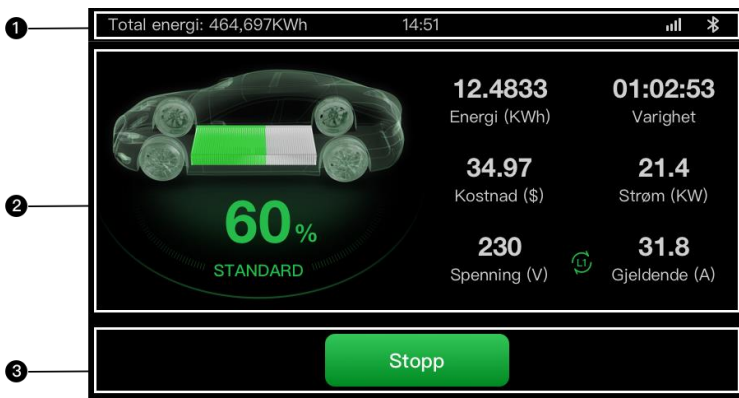
Displayet viser standby-/autorisasjonsskjermen når laderen er inaktiv, noe som indikerer at laderen er klar til bruk. Når dette skjermbildet vises, velger du en autorisasjonsmetode (QR-kode eller RFID -kort) for å starte en ladeøkt.

## 2.3.3 Forbereder seg på ladeskjerm



## 2.3.4 Ladeskjerm

Ladeskjermen vises under ladeøkten.

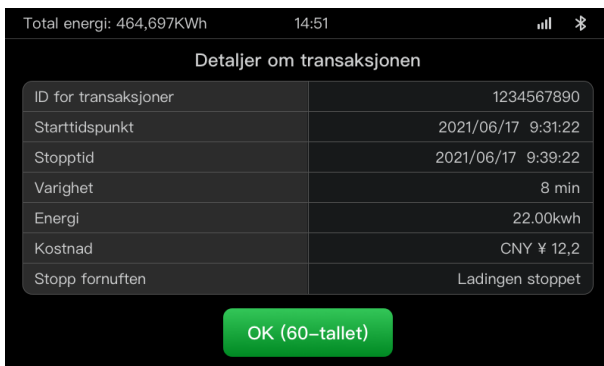


1. Øverste skjerm
2. Hovedladeskjerm – viser ladefremdriften i sanntid, SOC-verdien og annen ladeinformasjon, inkludert energi, varighet, strømkostnad, strøm, spenning, samt strøm per fase.
3. Stoppknapp – trykk for å stoppe ladeøkten

## 2.3.5 Skjermbildet transaksjonsdetaljer

Når ladeøkten avsluttes, vises skjermbildet Transaksjonsdetaljer.

Trykk på **OK**-knappen for å bekrefte transaksjonsdetaljene dine.





## 2.3.6 Skjermbildet enhetsinformasjon

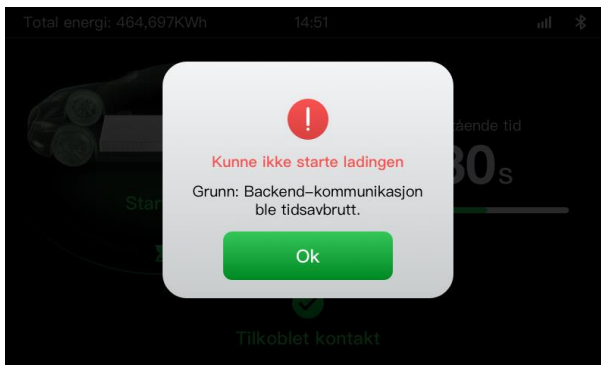


Den faktiske skjermbildet for enhetsinformasjon kan variere.

## 2.3.7 Skjermbilde for feil

Displayet viser forskjellige feilmeldinger avhengig av feiltypen.

Laderen starter ikke en ladeøkt:

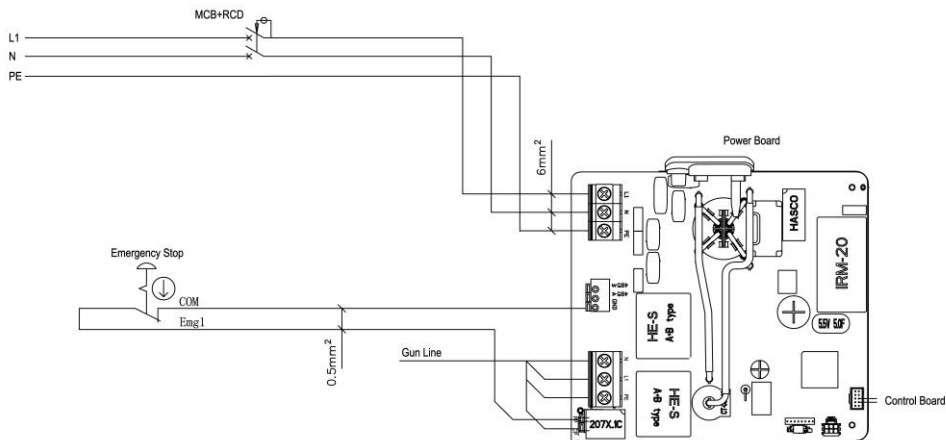


Trykk på **OK**-knappen for å bekrefte meldingen.

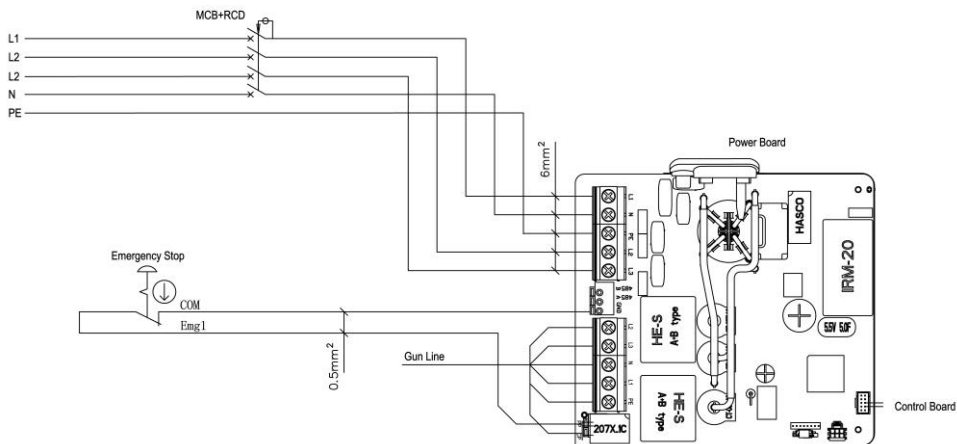
Det har oppstått en feil med laderen. Kontakt Autel support.



## 2.4 Koblingskjema for MCB, RCD og nødstop



**Figur 2-1 MCB + RCD + Nødstopvisning (for 7,4 kW-enhet)**



**Figur 2-2 MCB + RCD + Nødstopvisning (for 11/22 kW-enhet)**



**Figur 2-3 Tilkoblingsskjema**

Den faktiske tilkoblingen mellom MCB, RCD, nødstop og laderen er som vist ovenfor. Dette diagrammet gjelder for modeller på 7,5 kW, 11 kW og 22 kW.

1. MCB + RCD
2. Nødstop

## 2.5 Spesifikasjoner

	Vare	Beskrivelse
<b>Informasjon om produktet</b>	Type lading	Modus 3 lading
	Inngangs-/utgangseffekt og strøm	<ul style="list-style-type: none"> <li>● Enfase: 7,4 kW/32 A</li> <li>● Tre-fase: 11 kW/16 A</li> <li>● Tre-fase: 22 kW/32 A</li> </ul>
	Beskyttelse	Overstrøm, overtemperatur, overspenning, underspenning, jordfeil inkludert DC reststrømbeskyttelse, integrert overspenningsvern
	Jord (jord) feilbeskyttelse	30 mA AC og 6 mA DC
	Inngangs-/utgangsspenning	<ul style="list-style-type: none"> <li>● 230 V <math>\pm</math>15 %, enfase</li> <li>● 400 V <math>\pm</math>15 %, trefaset</li> <li>● 50 Hz</li> </ul>
	Type nettverk	TT, TN
<b>Generelle egenskaper</b>	IP- og IK-vurdering	Kabel modell: IP65; IK08 Socket/lukker modell: IP54; IK08
	Høyde over drift	2,000 m
	Fuktighet	< 95 % RF, ikke-kondenserende
	Driftstemperaturområde	-40 °C til + 55 °C
	Temperaturområde for lagring	-40 °C til + 85 °C
	Montering	Vegg eller gulv med sokkel
	Dimensjoner (H x W x D)	Kabel: 336 x 187 x 85 mm Stikkontakt/lukker: 336 x 187 x 115 mm

	Vare	Beskrivelse
<b>Brukergrensesnitt</b>	Status Indikasjon	Lysdiode App
	Brukergrensesnitt	Autel Charge-appen
	Tilkobling	<ul style="list-style-type: none"> <li>● 4G</li> <li>● Bluetooth</li> <li>● Wi-Fi</li> <li>● Ethernet</li> </ul>
	Kommunikasjonsprotokoller	OCPP 1.6J
	Godkjenning av bruker	<ul style="list-style-type: none"> <li>● App</li> <li>● RFID-kort</li> <li>● QR-kode</li> </ul>
<b>Oppdatering av programvare</b>	Oppdatering av programvare	<ul style="list-style-type: none"> <li>● OCPP 1.6J</li> <li>● App</li> <li>● Nettportal</li> </ul>
<b>Sertifiseringer og standarder</b>	Sikkerhetsstandarder	IEC/EN 61851-1, EN 62311, EN 62479, IEC/EN 62955
	Sertifiseringer	<ul style="list-style-type: none"> <li>● Ce</li> <li>● TUV</li> <li>● TR 25:2016 (ICS 43.120)</li> </ul>
	Garanti	36 måneder

**Tabell 2-1 Kabelspesifikasjoner**

	<b>Parameter</b>	<b>Spesifikasjon</b>
<b>AC-inngangskabel (trefaset, 32 A)</b>	Wire størrelse	Tverrsnitt: 5 x 6 mm <sup>2</sup>
	Lengde	1800 mm
	Strip lengde	12 mm
	Utvendig diameter	17,8 mm
<b>AC-inngangskabel (trefaset, 16 A)</b>	Wire størrelse	Tverrsnitt: 5 x 2,5 mm <sup>2</sup>
	Lengde	1800 mm
	Strip lengde	12 mm
	Utvendig diameter	14,6 mm
<b>AC-inngangskabel (enfaset, 32 A)</b>	Wire størrelse	Tverrsnitt: 3 x 6 mm <sup>2</sup>
	Lengde	1800 mm
	Strip lengde	12 mm
	Utvendig diameter	14,6 mm
<b>RS485 kabel</b>	Wire størrelse	Tverrsnitt: 3 x 0,5 mm <sup>2</sup>

**Tabell 2-2 Supplerende spesifikasjoner**

Kategori	Vare	Beskrivelse
<b>MCB+RCD</b>	Vurdering av effekt	<ul style="list-style-type: none"> <li>● Enfase: 7,4 kW, 30 mA</li> <li>● Tre-fase: 11/22 kW, 30 mA</li> </ul>
	Beskyttelse	Overstrøm, overspenning, underspenning, overtemperatur, jordfeil inkludert DC reststrømbeskyttelse og integrert overspenningsvern
	Spenning	<ul style="list-style-type: none"> <li>● Enfase: 230 V vekselstrøm</li> <li>● Tre-fase: 400 V vekselstrøm</li> </ul>
	Enfasert type	<ul style="list-style-type: none"> <li>● MCB: GSB2-63M/2 C50</li> <li>● RCD: VIGI-63/2 30 mA</li> </ul>
	Trefaset type	<ul style="list-style-type: none"> <li>● MC 2 STK.B: GSB2-63M/4 C50</li> <li>● RCD: VIGI-63/4 30 mA</li> </ul>
<b>Modul cover overflate</b>	Vurdering av effekt	<ul style="list-style-type: none"> <li>● Enfase: 7,4 kW</li> <li>● Tre-fase: 11/22 kW</li> </ul>
<b>Nødstop</b>	Spesifikasjon	Tilgjengelig for enheter på 7,4 kW, 11 kW og 22 kW.



**Tabell 2-3 Deleprodusent og modell**

Vare	Fabrikant	Modell
Nødstop	Schneider Electric industries SAS	XALK178 Type: DC 12
Distribusjonsboks for 11/22 kW modell	Ensto Finland Oy	MODAB81PN (Størrelse: 238 x 231 x 113 mm)
Distribusjonsboks for 7 kW modell	Ensto Finland Oy	MODAB41PN (Størrelse: 166 x 231 x 113 mm)
Effektbryter for 11/22 kW modell	Tianshui 213 Electrical Apparatus Co., LTD.	GSB2-63M/4 C50
Effektbryter for 7 kW modell	Tianshui 213 Electrical Apparatus Co., LTD.	GSB2-63M/2 C50
RCD for 11/22 kW modell	Tianshui 213 Electrical Apparatus Co., LTD.	VIGI-63/4 30 mA
RCD for 7 kW modell	Tianshui 213 Electrical Apparatus Co., LTD.	VIGI-63/2 30 mA

Vanligvis brukes den 6 mm<sup>2</sup> isolerte elektriske ledningen. Hvis det strider mot lokale regler, kan du se lokale regler.

## 2.6 Produktmodell

MaxiCharger AC Wallbox-modellen er en kode som består av syv deler:

Maxi U W - XX - YY - L - M - ZZ

I II III IV V VI VII

Kode Del	Beskrivelse	Verdi	Betydning av verdi
<b>U</b>	Grunnleggende modellbetegnelse	EU AC	EU AC-serien
		EU1 AC	EU1 AC-serien
<b>W</b>	kraft	W7	7 kW
		W11	11 kW
		W22	22 kW
<b>XX</b>	Metode for tilkobling av kjøretøy	BC3	kjøretøykontakt med 3 meter kabel uten inneholder
		BC5	kjøretøykontakt med 5 meter kabel uten inneholder
		BC7	kjøretøykontakt med 7,5 meter kabel uten holder
		C3	kjøretøykontakt med 3 meter kabel
		C5	kjøretøykontakt med 5 meter kabel
		C7	kjøretøykontakt med 7,5 meter kabel
		S	Stikkontakt (Ikke for 11kW modeller)
		H	lukkerutsalg (Ikke for 11kW modeller)
<b>YY</b>	Trådløs funksjon	4G	Innebygd 4G-funksjon
		Blank	Standard type
<b>L</b>	LCD-panel funksjon		
<b>M</b>	MID (funksjon)		
<b>ZZ</b>	farge	DG	Mørkegrå
		WH	Hvit
		RG	Rose gull
		SV	Sølv
		B	Svart

# 3 Installasjon

## 3.1 Forbered deg på installasjon

---

### 3.1.1 Foreløpige krav

- Alle nødvendige tillatelser er anskaffet i samsvar med lokale forskrifter.
- AC-inngangskabelen er tilgjengelig.
- Det er **no voltage** på AC-inngangskabelen under hele installasjonsprosedyren.

### 3.1.2 Pakk ut laderen

1. Åpne boksen.
2. Fjern laderen fra esken.
3. Fjern alt emballasjematerialet fra laderen.
4. Forsikre deg om at alle delene leveres i henhold til bestillingen.
5. Inspiser laderen og delene for skader. Hvis du finner skade eller delene ikke er i samsvar med bestillingen, kontakt din lokale forhandler.

### 3.1.3 Forbered deg på installasjon

- Installer laderen på en flat og vertikal overflate som støtter vekten (f.eks. en ferdig murstein eller betongvegg, en sokkel osv.). Maksimal vekt på en lader er ca. 6 kg (13 lbs.).
- Installer laderen på et sted som gjør at ladekabelen forblir innenfor bøyetoleransen.
- Den anbefalte installasjonshøyden er mellom 700 og 1500 mm (28 og 59 tommer).
- Plasser laderen på et sted der den ikke er sårbar for å bli skadet.


















## 3.2 Mekanisk installasjon

---

### **!** VIKTIG

1. IKKE installer laderen i farlige områder.
  2. Før installasjonen må du sørge for at du har alle verktøyene og delene som kreves for installasjonen. Se section [3.2.1](#) eller *Packing List*.
  3. Laderen skal kun installeres av personell som er opplært og kvalifisert til å arbeide på elektriske anlegg.
  4. Emballasjen inneholder ikke nødvendigvis alle nødvendige verktøy.
-

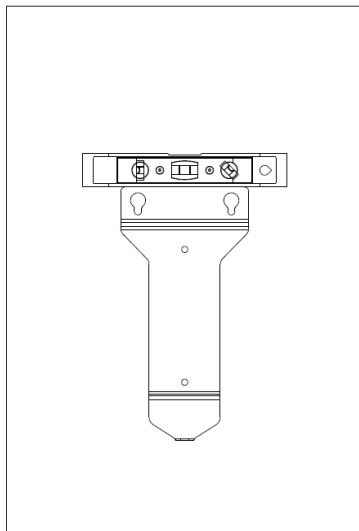
### 3.2.1 Deler og verktøy

Ladestasjon		Vegg dock	
Skrue (M6 x 50) 2 STK.		Skrue (M5 x 12)	
Veggplugg (8 mm) 2 STK.		Ladekort 2 STK.	
Kabel tetningsring (M25)		Kabel tetningsring (M16)	
Vanntett Ethernet-kabelkjertel		Skrujern (type T25)	
Skrujern (type T10)		Kabelholder (valgfritt)	
Pidestall (valgfritt)		Drill (ikke inkludert)	
Spirit Level eller Linjal (ikke inkludert)		Markør eller blyant (ikke inkludert)	
Skrutrekker (PH2) (ikke inkludert)			

## 3.2.2 Installer laderen

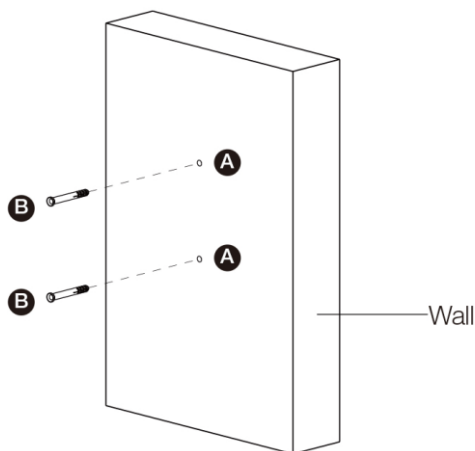
### TRINN 1

1. Plasser veggdokken på veggen og jevn den med et åndsniå eller en linjal.



**Figur 3-1 Nivellering av wall dock**

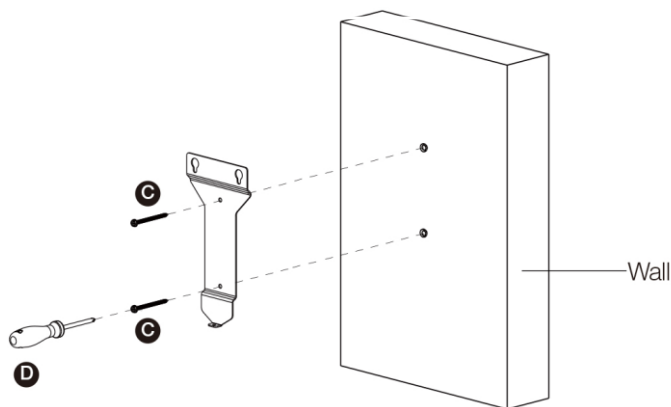
2. Merk de to nedre monteringshullene (A) med en markør eller blyant og bor to 8 mm hull.
3. Sett inn to veggplugger med diameter på 8 mm (B) i de nedre monteringshullene.



**Figur 3-2 Sette inn veggpluggene**

## TRINN 2

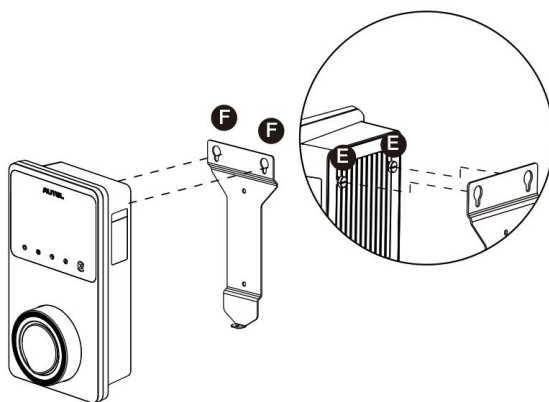
1. Fest veggdokken til monteringsstedet ved å skru to M6 x 50 skruer (C) inn i de nedre monteringshullene.
2. Stram de to M6 x 50 skruene med type PH2 skrutrekker (D, ikke inkludert i pakken).



**Figur 3-3 Feste veggdokken**

## TRINN 3

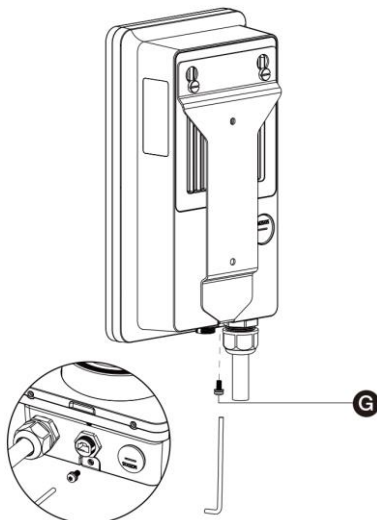
Fest laderen til veggdokken ved å sette de to utstikkende skruene (E) på baksiden av laderen inn i de to øvre monteringshullene (F) og skyv laderen nedover.



**Figur 3-4 Feste laderen**

## TRINN 4

Skrue den medfølgende M5 x 12 skruen (G) inn i hullet nederst på laderen og stram skruen for å feste laderen ved hjelp av skrutrekkeren type T25.

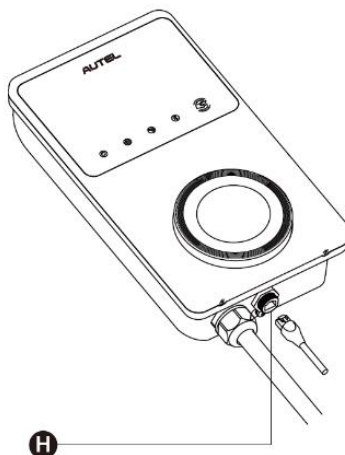


**Figur 3-5 Sikring av laderen**

## TRINN 5

Laderen kan kobles til Internett via Ethernet-tilkobling, Wi-Fi eller et SIM-kort.

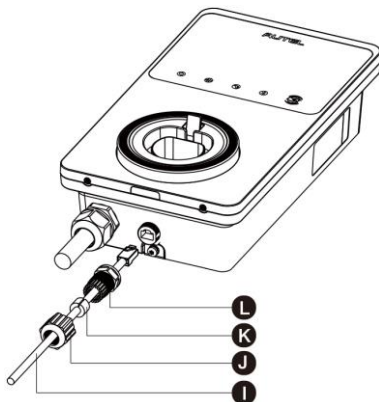
1. For å koble til via Ethernet-kabelen, sett RJ45-pluggen på Ethernet-kabelen inn i RJ45-porten (H) nederst på laderen.



**Figur 3-6 Koble til RJ45-kabelen**

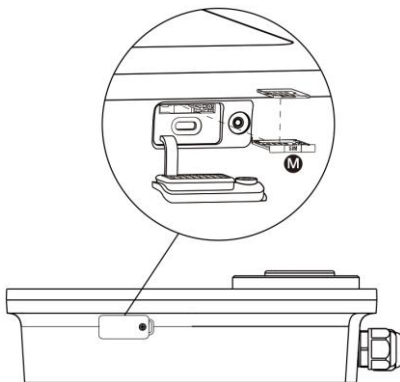
Før du kobler til Ethernet-kabelen, anbefaler vi at du først kobler Ethernet-kabelen til den vanntette Ethernet-kabelkabelen.

- Slik kobler du til den medfølgende vanntette Ethernet-kabelgjennomføringen:
  - 1) Sett Ethernet-kabelen med RJ45-plugg (I) gjennom mutteren (J) og den vanntette hetten (L) (la det være litt mellomrom mellom dem).
  - 2) Koble tetningsringen (K) via åpningen til Ethernet-kabelen og sett den inn i den vanntette hetten.
  - 3) Skru mutteren inn i den vanntette hetten og sørg for at de er ordentlig festet.



**Figur 3-7 Koble til vanntett Ethernet-kabelgjennomføring**

2. For å koble til via et SIM-kort, fjern SIM-kortdekselet ved først å skru ut M3 x 10-skruen med skrutrekkeren av typen T10. Ta deretter ut SIM-kortskuffen (I) ved hjelp av skrutrekkeren og plasser kortet i den. Kontroller at kortet er riktig satt inn. Installer SIM-kortdekselet på nytt ved å følge prosedyrene ovenfor i omvendt rekkefølge.



**Figur 3-8 Sette inn SIM-kortet**



## TRINN 6

Slå på strømmen til laderen.

### 3.3 Ledninger for strømforsyning

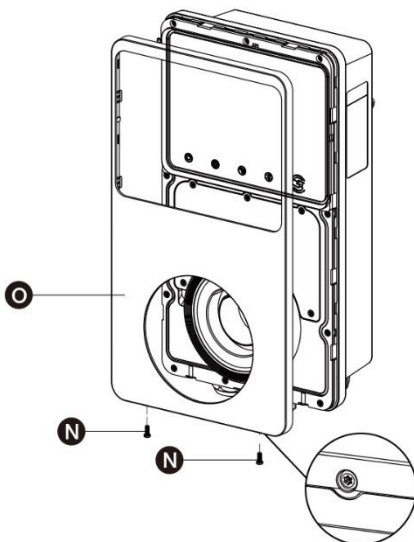
---

#### ⚠ VIKTIG

- Rådfør deg med lokale elektriske koder for riktig ledningsstørrelse, basert på miljøet, ledertypen og klassifiseringen til laderen.
  - Forsikre deg om at alle skruene er strammet til riktig dreiemoment etter at ledningene er fullført, og at det ikke er noen løsneskruer ved rekkeklemmene.
  - Forsikre deg om at det ikke er kobbertråd eller rusk igjen inne i laderen før du slår på strømmen til laderen.
- 

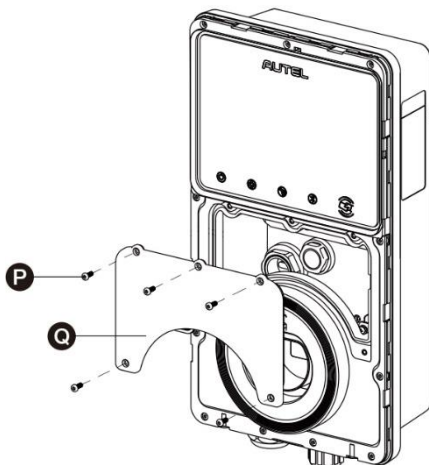
#### 3.3.1 Fjern dekslene

1. Fjern de to skruene (N) nederst på laderen med skrutrekkertypen T10 for å fjerne vedlikeholdsdekselet (O).



**Figur 3-9 Fjerning av vedlikeholdsdekselet**

2. Skru ut de fem skruene (P) for å fjerne det indre dekselet (Q).



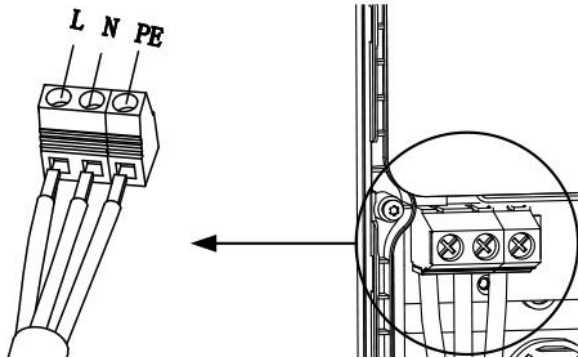
*Figur 3-10 Fjerning av innerdekselet*

### **3.3.2 Sett inn AC-inngangskabelen**

1. Strip ledningene til 12 mm.
2. Løsne kabelgjennomføringen nederst til venstre, sett AC-inngangskabelen gjennom innløpshullet og fest kabelgjennomføringen på forhånd.

### **3.3.3 Koble til AC-inngangskabelen, enfaset**

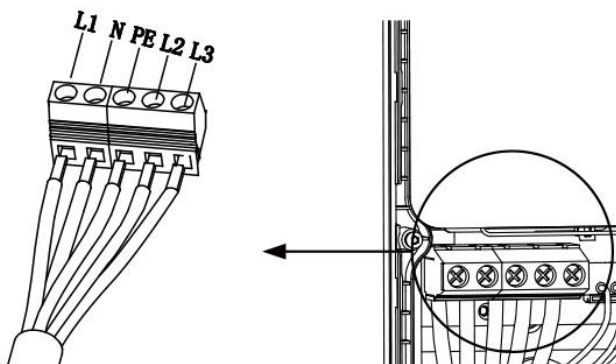
1. Løsne skruene ved rekkeklemmen.
2. Sett kabelkontakten inn i rekkeklemmen.
3. Koble ledningene nedenfor som spesifisert:
  - Jord (PE, grønn/gul stripet)
  - Nøytral (N, blå)
  - AC-inngangskabel (L, brun)
4. Stram skruene til 2 N·m (17,7 in·lbs) og fest kabelgjennomføringen.



**Figur 3-11 Enfaset kabling**

### 3.3.4 Koble til AC-inngangskabelen, trefaset

1. Løsne skruene ved rekkeklemmen.
2. Sett kabelkontakten inn i rekkeklemmen.
3. Koble til følgende ledninger som angitt:
  - L1 (brun)
  - Jord (PE, grønn/gul stripet)
  - Nøytral (N, blå)
  - L2 (svart)
  - L3 (grå)
4. Stram skruene til 2 N·m (17,7 in·lbs) og fest kabelgjennomføringen.



**Figur 3-12 Trefase kabling**

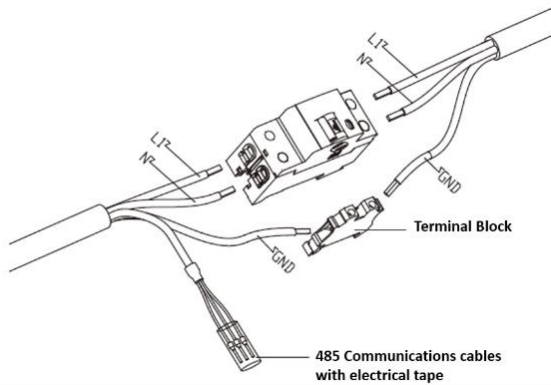
### 3.3.5 Installer dekslene på nytt

1. Installer det indre dekselet på nytt ved å stramme de fem skruene til riktig dreiemoment.
2. Sett på vedlikeholdsdekselet igjen ved å stramme de to skruene nederst på laderen.

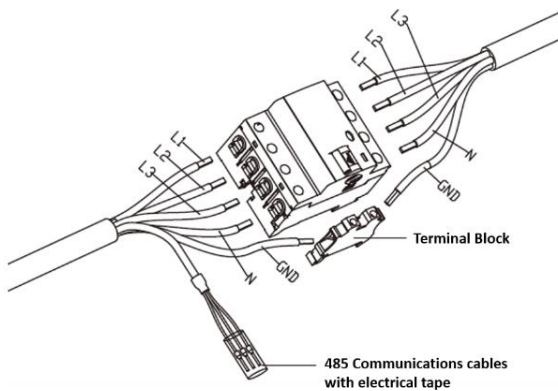
### 3.3.6 Ledninger i distribusjonsboks

Prosedyrene ovenfor fullfører strømforsyningsledningene til ladestasjonen. For å fullføre strømforsyningsledningene til distribusjonsboksen, koble ledningene som angitt på rekkeklemmen.

Hvis laderen din har 485 kommunikasjonskabler og du ikke trenger dem, spoler du dem med henholdsvis elektrisk tape. Se diagrammer nedenfor for enfaset og trefaset ledning.



**Figur 3-13 Fordelingsboksledninger for enfase**



**Figur 3-14 Fordelingsboksledninger for trefase**

## 3.4 Verneutstyr

Enheter	Spesifikasjoner
Dedikert(e) oppstrøms beskyttelsesenheter(er)	Alternativer: <ul style="list-style-type: none"><li>● RCD (minimum type A) + MCB</li><li>● RCBO (minimum type A)</li></ul>
Oppstrøms overstrøms beskyttelsehammer, for eksempel RCBO eller MCB (Bryteren fungerer som hovedbryteren til laderen.)	Breaker vurdering: <ul style="list-style-type: none"><li>● 40 A for en 32 A-klassifisert lader</li><li>● 20 A for en 16 A-klassifisert lader</li></ul> Tripping egenskaper: type C
Oppstrøms reststrømsenhet (RCD)	Minimum type A, med en nominell reststrøm på maksimalt 30 mA (Intern til lader er DC feilstrøm overvåking > 6 mA.)

### NOTAT

Bryterverdien avhenger av diameteren og lengden på kabelen, laderens vurdering og miljøparametrene (for elektrikerens å bestemme).

Autel MaxiCharger har den interne lekkasjedeteksjonen på 30 mA AC og 6 mA DC, som tilsvarer Type B RCD-funksjonen og oppfyller IEC-61851-standardene.

I noen land kan lokale standarder kreve eksterne beskyttelsesenheter. Sjekk dine lokale standarder deretter. Ekstern RCD+MCB eller RCBO anbefales også som følger:

- 7 kW: 30 mA Type A RCBO 230 V/40 A
- 11 kW: 30 mA Type A RCBO 400 V/20 A
- 22 kW: 30 mA Type A RCBO 400 V/40 A

Ellers må du overholde lokale forskrifter.

# 4 Operasjon

## 4.1 Gi energi til laderen

---

Lukk hammeren som leverer strømmen til laderen, og vent til strømforsyningen tennes. Det vil være en rekke selvkontrollstarter, og sørge for at laderen fungerer riktig og trygt. Hvis det oppdages en gjenopprettelig feil, lyser ladelampen oransje; Hvis feilen ikke kan gjenopprettes, lyser den rødt.

---

### Advarsel

Vær forsiktig når du jobber med strøm.

---

## 4.2 Begynn å lade

---

### Forsiktighet

Ikke koble fra ladehåndtaket under ladeøkten. Det er fare for skade på holderen på laderen eller kontakten på elbilen.

---

### 4.2.1 Kabel Modeller

1. Fjern ladehåndtaket fra holderen på laderen.
2. Sett ladehåndtaket inn i ladeporten på elbilen.
3. Velg mellom følgende fire måter å starte en ladeøkt på:
  - Trykk på RFID -kortet ditt på RFID -leseren.
  - Bruk Autel Charge-appen ved å trykke på **Start** på Lade-skjermen.
  - Hvis du har angitt en ladeplan i Autel Charge-appen, starter laderen en ladeøkt automatisk som planlagt.
  - Hvis Plug-and-charge-funksjonen er aktivert i Autel Charge-appen, starter laderen automatisk ladingen når ladehåndtaket er riktig tilkoblet.

### 4.2.2 Socket/Shutter Modeller

1. Sett ladehåndtaket inn i ladeporten på elbilen og stikkkontakten til laderen.
2. Velg mellom følgende fire måter å starte en ladeøkt på:
  - Trykk på RFID -kortet ditt på RFID -leseren.
  - Bruk Autel Charge-appen ved å trykke på **Start** på Lade-skjermen.
  - Hvis du har angitt en ladeplan i Autel Charge-appen, starter laderen en ladeøkt automatisk som planlagt. (Planlagt ladeetui.)
  - Hvis Plug-and-charge-funksjonen er aktivert i Autel Charge-appen, starter laderen automatisk ladingen når ladehåndtaket er riktig tilkoblet. (Plug-and-charge-etui.)

---

## NOTAT

Forsikre deg om at elbilen din lades. Ladelampen på laderen skal blinke grønt. Hvis du mistenker at bilen ikke lades riktig, kan du prøve å koble til ladekabelen på nytt eller kontakte den lokale forhandleren for å få hjelp.

---

## 4.3 Stopp ladingen

---

### NOTAT

Hvis du kobler fra ladekabelen for elbiler under ladeøkten, kobler laderen automatisk fra strømforsyningen. Dette stopper alle ladeoperasjoner.

---

### 4.3.1 Kabel Modeller

1. Hvis du vil stoppe ladingen, kan du velge en av følgende to måter:
  - Vent til ladeøkten avsluttes, og det kreves ingen ytterligere handlinger ved planlagt lading eller plug-and-charge.
    - Ladelampen lyser grønt.
    - Autel Charge-appen viser at bilen din er fulladet.
    - Hvis laderen har et display, vil den vise at bilen er fulladet.

---

### NOTAT

Når bilen er fulladet, vil laderen automatisk koble fra strømforsyningen.

---

- Avslutt ladeøkten ved å trykke på RFID-kortet på RFID-leseren igjen eller via Autel Charge-appen ved å trykke på **Stopp** på Lade-skjermen.
2. Fjern ladehåndtaket fra ladeporten og sett det tilbake til laderens holder.

### 4.3.2 Socket/Shutter Modeller

1. Hvis du vil stoppe ladingen, kan du velge en av følgende to måter:
  - Vent til ladeøkten avsluttes, og det kreves ingen ytterligere handlinger ved planlagt lading eller plug-and-charge.
    - Ladelampen lyser grønt.
    - Autel Charge-appen viser at bilen din er fulladet.
    - Hvis laderen har et display, vil den vise at bilen er fulladet.

---

### NOTAT

Når bilen er fulladet, vil laderen automatisk koble fra strømforsyningen.

---

- Avslutt ladeøkten ved å trykke på RFID -kortet ditt på RFID -leseren igjen eller via Autel Charge -appen.
2. Fjern ladehåndtaket fra stikkkontakten og ladeporten for elbiler.

# 5 Feilsøking og service

## 5.1 Feilsøking av tabell

Vare	Problemer	Løsninger
1	Hvis 485-kommunikasjonskablene ikke er nødvendige til fordelingsboksen.	Bruk det elektriske båndet til å spole henholdsvis 485-kommunikasjonskablene.
2	Laderen er bundet, men Bluetooth-tilkoblingen mislykkes.	Kontroller om QR-koden på laderen stemmer overens med QR-koden i hurtigreferansen. I så fall må du sørge for at Bluetooth er aktivert på mobilenheten din; Hvis ikke, kontakt kundestøtte.
3	Ladeøkten starter ikke som planlagt.	EV-ladekabelen kan ikke settes inn i EV-ladeporten når du planlegger ladingen for første gang. Sett inn EV-ladekabelen etter at tidsplanen er satt opp.
4	Betalingskortet går tapt.	Gå til <i>Me &gt; My Charger &gt; Charge Card</i> for å slette kortet ditt for å unngå uredelig bruk. Fem betalingskort kan maksimalt bindes til kontoen din.
5	Overspenning	Bruk multimeteret til å sjekke om spenningen på strøminngangen er for høy. Hvis resultatet er større enn eller lik 115 % av nominell spenning (276 V), kontakt lokalt nettselskap.
6	Underspenning	Bruk multimeteret til å kontrollere om spenningen på strøminngangen ikke er tilstrekkelig. Hvis resultatet er mindre enn eller lik 70 % av nominell spenning (161 V), kontakt lokalt nettselskap.
7	Manglende fase	Merk av ledningene i distribusjonsboksen. Hvis to ledninger er koblet sammen ved et uhell, må du skille ledningene.



Vare	Problemer	Løsninger
8	Innganger feil kablet: muligens Linje og Nøytral er invertert	Korriger ledningene.
9	Jordfeil	Forsikre deg om at laderen er jordet riktig.
10	Strømbrudd	Forsikre deg om at bryteren til effektbryteren er på.
11	Overoppvarming	<ul style="list-style-type: none"> <li>● Kontroller om ladekabelen for elbiler er ordentlig tilkoblet.</li> <li>● Kontroller at driftstemperaturen er innenfor det angitte området på produktetiketten.</li> <li>● Stopp ladingen. Start ladingen på nytt om en halv time.</li> </ul>
12	Påvist reststrøm	Koble fra bilen og koble til igjen. Hvis problemet vedvarer, kontakter du den lokale representanten.
13	Unormal pilotspenning	Koble fra bilen og koble til igjen.
14	Kontaktor feil	Kontakt din lokale representant.
15	Over gjeldende	Koble fra bilen og koble den til igjen.
16	Pilot feil	Bruk et Autel-diagnoseverktøy for å skanne feil, og kontakt bilprodusenten for å fjerne feil.
17	Ingen proximity pilot (PP) tilkobling eller PP feil	<ul style="list-style-type: none"> <li>● Undersøk tilkoblingen av EV-ladecabelen.</li> <li>● Forsikre deg om at begge EV-ladecablene ikke er ødelagte eller frynsete.</li> <li>● Hvis problemet vedvarer, kontakter du den lokale representanten.</li> </ul>
18	E-lås-feil	<ul style="list-style-type: none"> <li>● Undersøk tilkoblingen av EV-ladecabelen.</li> <li>● Hvis problemet vedvarer, kontakter du den lokale representanten.</li> </ul>

Vare	Problemer	Løsninger
19	Feil på strømreléet	Kontakt en kvalifisert elektriker.
20	Kommunikasjonsfeil i Bluetooth-modul	<ul style="list-style-type: none"> <li>● Forsikre deg om at Bluetooth er aktivert på mobilenheten din, og at laderen er slått på og fungerer som den skal.</li> <li>● Glem laderen i Bluetooth-innstillingene på mobilenheten, og koble laderen til enheten via Bluetooth igjen.</li> <li>● Hvis problemet vedvarer, kontakter du den lokale representanten.</li> </ul>
21	Oppdateringsfeil via Bluetooth	<ul style="list-style-type: none"> <li>● Kontroller at laderen er inaktiv.</li> <li>● Kontroller at Bluetooth-tilkoblingen fungerer som den skal.</li> <li>● Hvis problemet vedvarer, kontakter du den lokale representanten.</li> </ul>
22	Internett-tilkoblingen mislykkes	<ul style="list-style-type: none"> <li>● Du kan bruke en annen enhet til å koble til samme Internett, og sjekke om Internett-tilkoblingen fungerer som den skal.</li> <li>● Hvis problemet vedvarer, kontakter du den lokale representanten.</li> </ul>
23	Hjem kraftsystem støtter bare enfaset. Hvordan koble til strømforsyningsledningene?	Koble L1-, N- og PE-ledningene til laderens rekkeklemme som spesifisert. Kabling til distribusjonsboksen er den samme.

## 5.2 Tjeneste

Hvis du ikke finner løsninger på problemene dine med hjelpen fra tabellen ovenfor, kan du kontakte vår tekniske support.

### AUTEL

- **Nettsted:** [www.autelenergy.com](http://www.autelenergy.com)
- **Telefon:** +49 (0) 89 540299608 (mandag-fredag, 09:00-18:00 Berlin Time)
- **E-post:** sales.eu@autel.com; support.eu@autel.com
- **Adresse:** Landsberger Str. 408, 4. OG, 81241 München, Tyskland

# 6 Informasjon om samsvar

Produktet er i samsvar med følgende standarder og/eller andre normative dokumenter:

EN 301 489-1 V2.2.3

EN 301 489-3 V2.1.1

EN 301 489-17 V3.2.4

EN 301 489-52 V2.1.1

EN 300 328 V2.2.2

EN 300 330 V2.1.1

EN 301 908-1 V13.1.1

EN 301 908-2 V13.1.1

EN 301 908 -13 V13.1.1

EN 301 511 V12.5.1

EN 50663

EN 50665

BS EN IEC 61851-1

EN IEC 61851-1

IEC 61851-21-2

EN IEC 61851-21-2

EN 50470-1

EN 50470-3

TR 25:2016 (ICS 43.120)