

Installations- og betjeningsvejledning

MaxiCharger DC Fast

Varemærker

Autel® og MaxiCharger® er varemærker tilhørende Autel Intelligent Technology Corp., Ltd. og er registreret i Kina, USA og andre lande. Alle andre varemærker er varemærker eller registrerede varemærker tilhørende deres respektive indehavere.

Oplysninger om ophavsret

Ingen del af denne manual må reproduceres, gemmes i et genhentningssystem eller overføres i nogen form eller på nogen måde, hverken elektronisk, mekanisk, ved fotokopiering, optagelse eller på anden måde, uden forudgående skriftlig tilladelse fra Autel.

Ansvarsfraskrivelse og begrænsning af ansvar

Alle oplysninger, specifikationer og illustrationer i denne vejledning er baseret på de seneste oplysninger, der var tilgængelige på tidspunktet for trykningen.

Autel forbeholder sig ret til at foretage ændringer til enhver tid uden varsel. Selv om oplysningerne i denne manual er blevet omhyggeligt kontrolleret for nøjagtighed, kan der ikke gives nogen garanti for, at indholdet er fuldstændigt og korrekt, herunder, men ikke begrænset til, produktspecifikationer, funktioner og illustrationer.

Autel er ikke ansvarlig for nogen direkte, specielle, tilfældige, indirekte skader eller økonomiske følgeskader (herunder tab af fortjeneste).

! VIGTIGT

Før du bruger denne enhed, skal du læse denne vejledning omhyggeligt og være ekstra opmærksom på sikkerhedsadvarsler og forholdsregler.

For tjenester og support:

Web: www.autelenergy.com

Tlf.: +49 (0) 89 540299608 (Europa)

0086-755-2267-2493 (Kina)

E-mail: support.eu@autel.com

For teknisk assistance på alle andre markeder bedes du kontakte din lokale salgsagent.

Indhold

1	Brug af denne vejledning	5
1.1	Konventioner	5
1.1.1	<i>Fed tekst</i>	5
1.1.2	<i>Noter</i>	5
1.1.3	<i>Hyperlinks</i>	5
1.1.4	<i>Procedurer</i>	5
1.2	Terminologi.....	7
2	Sikkerhed.....	8
2.1	Sikkerhedsadvarsler	8
2.2	Ansvarsområder for ejeren	8
2.3	Kvalifikationer for installationsteknikeren.....	9
2.4	Brugsanvisninger.....	9
2.5	Symboler på MaxiCharger.....	9
2.6	Instruktioner for bortskaffelse	9
2.7	Cybersikkerhed	10
3	Generel introduktion.....	11
3.1	Produkt oversigt	12
3.2	Diagram over arbejdsprincip.....	15
3.3	Lokal serviceportal	16
3.4	Cloud Service Portal.....	17
4	Forberedelse.....	18
4.1	Før installation.....	18
4.2	Udpakning	19
4.3	Flytning af kabinettet til stedet.....	20
4.3.1	<i>Løft af kabinettet</i>	20
4.3.2	<i>Gaffeltruckning af kabinettet</i>	21
4.4	Pakkedliste	22
4.5	Værktøj til installation	23
5	Installation.....	24
5.1	Forberedelse af installationsstedet.....	25
5.1.1	<i>Krav til placering</i>	26
5.1.2	<i>Forberedelse af fundamentet</i>	29
5.2	Installer i kabinettet	33
5.3	Forberedelse til installation af elektriske kabler	37
5.4	Elektriske ledninger	38
5.4.1	<i>Tilslutning af PE-ledningen</i>	38
5.4.2	<i>Tilslutning af kabinettet til jorden</i>	39
5.4.3	<i>Tilslutning af AC-indgangsledningerne</i>	40

5.4.4	<i>Tilslutning af internet-kablet</i>	41
5.4.5	<i>Installation af SIM-kort</i>	42
5.5	Installation af opladningsmoduler	43
5.6	Installation af den eksterne fejlstrømsenhed	47
5.7	Forberedelse til idriftsættelse	47
6	Operation	48
6.1	Før brug.....	48
6.2	Nødstop.....	49
6.3	Procedure for opkrævning	50
6.3.1	<i>Skærmlayout</i>	50
6.3.2	<i>Godkendelse</i>	51
6.3.3	<i>Start opladning</i>	52
6.3.4	<i>Opladning</i>	53
6.3.5	<i>Stop opladning</i>	54
6.3.6	<i>Afslut opladning</i>	54
6.4	Fejl ved opladning	55
6.4.1	<i>Fejl i forbindelse med tilslutning af stik</i>	55
6.4.2	<i>Fejl i godkendelsen</i>	55
6.4.3	<i>Fejl i opladningsstart</i>	55
6.4.4	<i>Fejl i opladningen</i>	55
6.5	Aktivering af Maxi -opladeren	55
6.6	Afbrydelse af MaxiCharger's strømforsyning	56
6.6.1	<i>Måling af vekselspænding</i>	56
6.6.2	<i>Måling af jævnspænding</i>	57
6.7	Fjernelse af kondensvand	58
6.8	Drift af den lokale serviceportal	58
6.8.1	<i>Indstilling af OCPP-parametre</i>	58
7	Vedligeholdelse	59
7.1	Rutinemæssig vedligeholdelse.....	59
7.1.1	<i>Vedligeholdelse for jævnstrømsanordning</i>	59
7.1.2	<i>Rengøring af kabinettet</i>	60
7.1.3	<i>Rengøring og udskiftning af luftfiltre</i>	60
7.2	Inspektion og vedligeholdelse	63
7.3	Fjernvedligeholdelse	63
7.4	Plan for vedligeholdelse	64
8	Fejlfinding og service	65
8.1	Fejlfinding.....	65
8.2	Service	66
9	Tekniske specifikationer.....	67
9.1	Generelle specifikationer	67
9.2	Specifikationer for emballage	69

9.3	Specifikationer for installation	70
9.4	Specifikationer for kommunikationsgrænseflade	72
9.5	Specifikationer for effektvurdering	73
9.6	Specifikationer for AC-indgang og DC-udgang.....	74
9.7	Specifikationer for strømforbrug	76
9.8	Specifikationer for kortslutningsstrøm ved indgangen	76

1 Brug af denne vejledning

Denne vejledning indeholder brugsanvisninger for enheden.

Nogle af illustrationerne i denne manual kan indeholde moduler og ekstraudstyr, som ikke er inkluderet i dit system. Kontakt din salgsrepræsentant for at få oplysninger om andre moduler og valgfrit værktøj eller tilbehør.

Dokumentet er beregnet til disse grupper:

- Ejer af MaxiCharger (se *Ansvarsområder for ejeren*)
- Installationstekniker (se *Kvalifikationer for installationsteknikeren*)

1.1 Konventioner

1.1.1 Fed tekst

Fed tekst bruges til at fremhæve elementer, der kan vælges, f.eks. knapper og menupunkter. Eksempel:

- Tryk på **OK**.

1.1.2 Noter

- **BEMÆRK:** indeholder nyttige oplysninger, f.eks. yderligere forklaringer, tips og kommentarer.
- **VIGTIGT:** angiver en situation, som, hvis den ikke undgås, kan medføre skader på testudstyret eller køretøjet.
- **FARE:** angiver en overhængende farlig situation, som, hvis den ikke undgås, vil medføre død eller alvorlig personskade for operatøren eller andre tilstedeværende, hvis den ikke undgås.
- **ADVARSEL:** angiver en potentielt farlig situation, som, hvis den ikke undgås, kan medføre død eller alvorlig personskade for operatøren eller andre tilstedeværende, hvis den ikke undgås.
- **FORSIGTIG:** angiver, at manglende overholdelse af instruktionen kan medføre skader på udstyret eller ejendom.

1.1.3 Hyperlinks

Hyperlinks er tilgængelige i elektroniske dokumenter. Blå kursiv tekst angiver et hyperlink, der kan vælges, og blå understreget tekst angiver et link til et websted eller en e-mail-adresse.

1.1.4 Procedurer

Et pil-ikon angiver en procedure. For eksempel:

- **Sådan nulstilles MaxiCharger**

1. Sørg for, at situationen igen er sikker.
2. Drej **nødstopknappen** med uret for at frigøre den.
 - MaxiCharger starter, og fejlmeddelelsen forsvinder fra touchskærmen.
 - MaxiCharger genoptager den normale drift.

1.2 Terminologi

Tabel 1-1 Terminologi

Betegnelse	Definition
AC	Vekselstrøm
CCS	Kombineret opladningssystem; en standardopladningsmetode for elektriske køretøjer
CCU	Opladekontrolenhed; en kontrolenhed, der bruges til at kommunikere med BMS og styre strømforsyningen til EV'et
CHAdemo	Forkortelse for CHArge de Move; en standardopladning metode til elektriske køretøjer
DC	Jævnstrøm
ECU	Udstyrskontrolenhed; en kontrolenhed, der anvendes til at håndtere systembeskyttelse og styring og distribution af opladningsmodulet
EV	Elektrisk køretøj
OCPP	Åben opladningsprotokol; åben standard for kommunikation med opladningsstationer
PE	Beskyttelsesjord (jord)
RCBO	Fejlstrømsafbryder med overbelastning
RCD	Fejlstrømsanordning; en anordning, der afbryder et elektrisk kredsløb, når den registrerer en strømlækage
RFID	Identifikation ved hjælp af radiofrekvens; en metode til autentifikation ved opladning
SoC	Opladningstilstand; et elektrisk batteris opladningsniveau i forhold til dets kapacitet. 0%=tomt; 100%=fuldt
SPD	Overspændingsbeskyttelsesanordning; en anordning, der er beregnet til at beskytte elektriske apparater mod spændingsspidser i vekselstrømskredsløb
TCU	Transaktionsstyringsenhed; intelligent hardware til håndtering af grænsefladen mellem menneske og maskine, måling, transaktion og kommunikation med backoffice

2 Sikkerhed

2.1 Sikkerhedsadvarsler

- Afbryd strømforsyningen til MaxiCharger under hele installationsproceduren.
- Belastningskapaciteten på nettet skal opfylde kravene til MaxiChargeren.
- Tilslut MaxiCharger til et jordet, permanent ledningsnet af metal. Ellers skal du bruge udstyrsjordingslederen sammen med kredsløbslederne og tilslutte den til udstyrsjordingsklemmen eller ledningen på produktet.
- Ukvalificeret personale skal holde en sikker afstand under hele installationsproceduren.
- Tilslutningerne til MaxiCharger skal overholde alle gældende lokale regler.
- Brug kun elektriske ledninger med tilstrækkelig tykkelse og isolering til at klare den nominelle strøm og spænding.
- Beskyt ledningerne inde i MaxiCharger mod skader, og hindr ikke ledningerne, når du udfører vedligeholdelse på kabinettet.
- Hold kabinettet væk fra alle vandkilder.
- Beskyt MaxiCharger med sikkerhedsanordninger og -foranstaltninger som angivet i de lokale regler.
- Bær passende personlige værnemidler som feks. beskyttelsesbeklædning, sikkerhedshandsker, sikkerhedssko og sikkerhedsbriller, når det er nødvendigt.

2.2 Ansvarsområder for ejeren

Ejeren af MaxiCharger driver MaxiCharger til kommercielle eller forretningsmæssige formål til eget brug eller til brug for tredjepart. For at beskytte brugeren, andre medarbejdere eller tredjeparter bærer ejeren det juridiske ansvar for driften af opladeren og har følgende ansvar:

- At identificere eventuelle farer (i form af en risikovurdering) som følge af arbejdsforholdene på stedet.
- At kende og anvende alle lokale regler.
- At installere beskyttelsesanordninger, før MaxiCharger tages i brug.
- At sørge for, at alle beskyttelsesanordninger er monteret efter installation eller vedligeholdelse.
- At udarbejde en beredskabsplan, der fortæller folk, hvad de skal gøre i tilfælde af en nødsituation.
- At sørge for, at alle medarbejdere og tredjeparter er kvalificeret til at udføre deres arbejde i overensstemmelse med de gældende lokale regler.
- At sørge for, at der er tilstrækkelig plads omkring MaxiCharger til at udføre vedligeholdelses- og installationsarbejde på en sikker måde.

- At udpege en operatør på stedet, som er ansvarlig for sikker drift af MaxiCharger og for koordinering af alt arbejde, hvis ejeren ikke udfører disse opgaver.
- At sørge for, at alle kvalificerede installatører overholder de lokale regler og installationsinstruktioner, og at de overholder specifikationerne for MaxiCharger.

2.3 Kvalifikationer for installationsteknikeren

Installationsteknikerne skal:

- Være kvalificeret i overensstemmelse med alle gældende lokale regler til at udføre arbejdet.
- Være helt fortrolig med MaxiCharger og den sikre installation af den.
- Overholde alle lokale regler og instruktionerne i installationsvejledningen.





2.4 Brugsanvisninger

Brug ikke MaxiCharger, og kontakt straks producenten, hvis en af følgende situationer opstår:

- Beskadiget kabinet
- Beskadiget EV-opladningskabel eller -stik
- Udsættelse for lynnedslag
- Udsættelse for vand
- Udsættelse for naturkatastrofe, brand eller røg

2.5 Symboler på MaxiCharger

Tabel 2-1 Symbol Beskrivelse

Symbol	Beskrivelse af risikoen
	Generel risiko
	Farlig spænding med risiko for elektrisk stød
	Affald fra elektrisk og elektronisk udstyr
	Varm overflade med risiko for forbrændingsskader

2.6 Instruktioner for bortskaffelse

For at undgå negative virkninger på miljøet og menneskers sundhed på grund af potentielt farlige stoffer skal du bortskaffe delene i henhold til lokale love og

retningslinjer. Korrekt bortskaffelse af dette produkt vil gøre det muligt at genbruge materialerne og beskytte miljøet.

2.7 Cybersikkerhed

NB

Dette afsnit gælder kun for Internet- og Wi-Fi-forbindelser.

MaxiCharger kan bruge en netværksgrænseflade til tilslutning og informations- og datakommunikation. Ejeren bærer ansvaret for at sørge for en sikker forbindelse mellem MaxiCharger og ejerens netværk eller andre netværk.

Ejeren skal træffe passende foranstaltninger for at beskytte MaxiCharger, netværket, systemet og grænsefladen mod sikkerhedsbrud, uautoriseret adgang, indblanding, indtrængen, lækage og/eller tyveri af data eller oplysninger. Disse foranstaltninger kan omfatte firewalls, autentifikationsmetoder, datakryptering, antivirusprogrammer osv.

Autel er ikke ansvarlig for skader og/eller tab som følge af brud på sikkerheden.

3 Generel introduktion

Autel MaxiCharger er designet til at oplade et elektrisk køretøj (i det følgende benævnt EV). Vores opladere giver dig sikre, pålidelige, hurtige og smarte opladningsløsninger.

MaxiCharger er beregnet til DC-opladning af elbiler og er beregnet til både indendørs og udendørs brug i flåder, på rastepladser på motorveje, kommercielle parkeringshaller og andre steder.

FARE

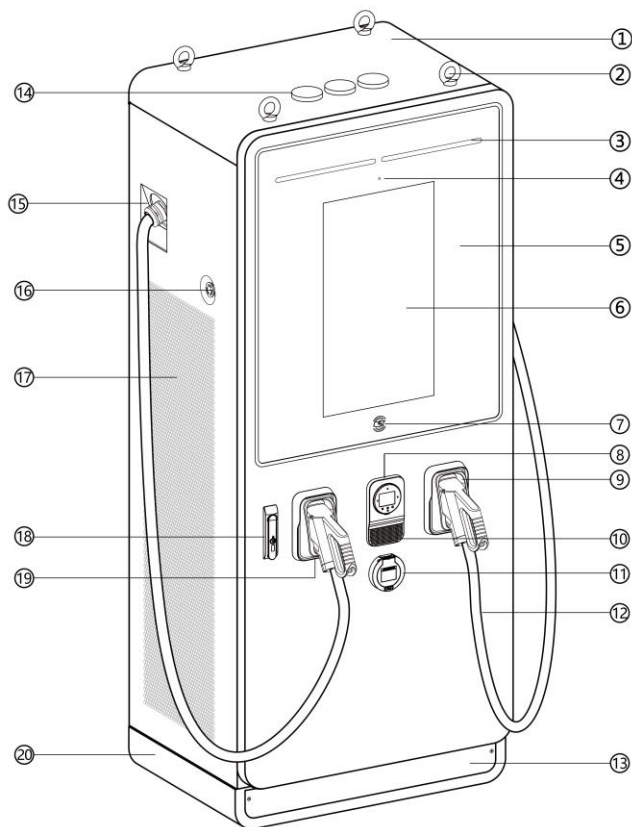
- Hvis du bruger MaxiCharger på en anden måde end beskrevet i dokumentationen, kan du forårsage dødsfald, personskade og materielle skader.
- Brug kun MaxiCharger som tiltænkt.

NB

De billeder og illustrationer, der er vist i denne vejledning, kan afvige en smule fra det faktiske produkt.

I denne vejledning får du instruktioner om, hvordan du installerer og betjener MaxiCharger.

3.1 Produkt oversigt



Figur 3-1 Oversigt over Autel MaxiCharger, udvendigt

1. Hovedkabinet
2. Øjebolt — til flytning af udstyr, lastning og aflæsning
3. Statusindikator — viser den aktuelle status for MaxiCharger
4. Lysføler
5. Hærdet glas — beskytter bl.a. indikator og touchscreen.
6. Touchscreen (størrelsen af touchskærmen er valgfri)
7. RFID-kortlæser
8. POS-terminal (formen kan variere afhængigt af den terminal, du vælger)
9. Holster
10. Højtaler

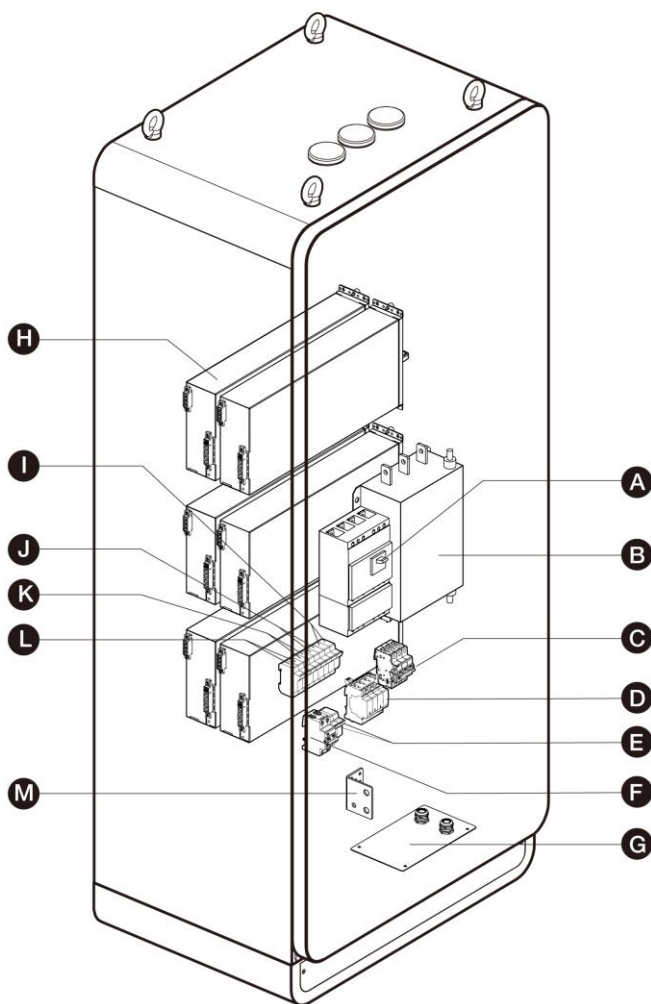
11. Stikkontakt (valgfrit)
12. Dør til skab foran
13. Afdækning af forreste/bageste bund - du kan flytte enheden med en gaffeltruck, når du har fjernet afdækningen
14. Antenne
15. Vandtæt kabelfastgørelsesstik - til det forlængede opladningskabel
16. Nødstopknap
17. Udluftning
18. Håndtagslås
19. Stik
20. Base

 **NB**

Autel kan levere MaxiCharger med forskellige betalingsterminaler. De tilgængelige muligheder varierer afhængigt af den region og det land, hvor MaxiCharger er installeret. Hvis du har brug for flere oplysninger om de forskellige muligheder for betalingsterminaler, skal du kontakte Autels kundesupport.

Tabel 3-1 Statusindikator Nøgle

Status for opladning	Farve	Betydning
Standby-tilstand	Fast grøn	Stikket er tilgængeligt.
EV tilsluttet	Solid hvid	En EV er tilsluttet til MaxiCharger.
Opladning	Grønt lys til gengæld	Angiver, hvor meget af din EV er opladet.
Opladning fuldført	Blinker grønt	En EV er fuldt opladet eller er stoppet med at oplade.
Reservering	Blinkende hvid	MaxiCharger er reserveret.
Fejl	Ensfarvet rød	Der er opstået en fejl.

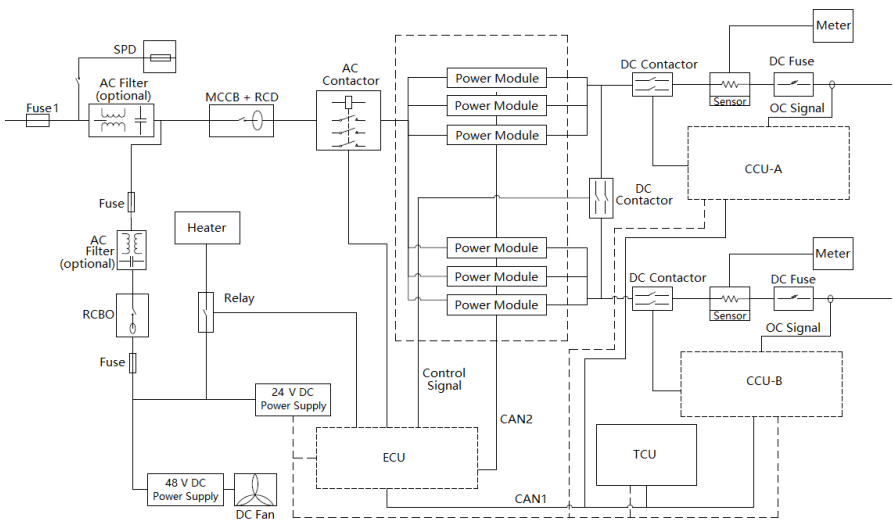


Figur 3-2 Oversigt over Autel MaxiCharger, indvendigt

- A. Hovedafbryder - tilslutter/afbryder opladningsmodulet
- B. AC-filter (valgfrit)
- C. SPD-afbryder
- D. SPD
- E. Hjælpevekselstrøms-hovedsikring
- F. Hjælpe-RCCB

- G. Kabelindføringsplade
- H. Opladningsmodul
- I. Sikring af opvarmningskredsløb
- J. Sikring af kontaktorkredsløb
- K. 48V hjælpesikring til vekselstrøm
- L. 24V hjælpesikring til vekselstrøm
- M. PE-samleskinne — forbinder PE-kablet

3.2 Diagram over arbejdsprincip



Figur 3-3 Visning af arbejdsprincip

NB

- Sikring 1 bruges, når effekt for MaxiCharger overstiger 120 kW.
- Antallet af anvendte powermoduler varierer afhængigt af MaxiChargerens effekt.

3.3 Lokal serviceportal

Den lokale serviceportal giver oplysninger om MaxiCharger, giver mulighed for konfiguration af nøgleparametre under idriftsættelsen og muliggør diagnosticering på stedet. For detaljerede betjeningsprocedurer, se *Drift af den lokale serviceportal*.

Tabel 3-2 Parameter beskrivelse

Parameter	Eksempel (* angiver variabler)
ID for oplader	DG1120B1*****
OCPP IP	*****.*****.***
OCPP-URL-adresse	*****
Portnummer	***
OCPP-krypteringsmetode	***
Landekode	UK
Valg af netværk	auto/wifi/4g
Leverandør	Autel
Kontrolkort SN	C06G120*****
MAC-adresse	ba:9f:aa:8c:*.**.***
Adgangskode	000000
Forbindelses-ID	0: Initialisering af stik 1 og 2
Model for opladerkonfiguration	120:120kW
MGR IP	*****.*****.***
MGR-URL	*****
MGR PORT	***
MGR SEC	https
MGR ENABLE	1: Aktiverer
http API-adresse	midlertidigt ubrugelig
Køremiljø	1: Kina /3: Europa /4: Storbritannien /5: USA

Parameter	Eksempel (* angiver variabler)
Betalingsmetode	1: QR-kode 2: NFC-modul 3: QR-kode og NFC-modul 4: Kreditkort 5: QR-kode og kreditkort 6: NFC-modul og kreditkort 7: Alle
Http test switch	1: Produktionsmiljø
Enhedsmodel	Maxi CN DC*****
Nominel effekt	120kW
Nominel spænding	1000V
Maksimal strøm	200A
Indstil nuværende	200A
Max effekt	120kW

3.4 Cloud Service Portal

Autel tilbyder et sæt cloud-baserede værktøjer til at idriftsætte, overvåge og fejlfinde MaxiCharger. Kontakt din Autel e-Mobility-repræsentant for at få flere oplysninger.

4 Forberedelse

MaxiCharger leveres i nærheden af stedet. Ejeren er dog ansvarlig for at flytte MaxiCharger til dens endelige placering. Hvis MaxiCharger skal opbevares sikkert før installationen, skal du følge de betingelser, der er anført i [Table 9-2 Driftsbetingelser](#).

4.1 Før installation

Før installationen skal du sikre dig, at:

- Installationsstedet er forberedt.
- De relevante ledninger, kredsløbsbeskyttelse og måling er på plads på installationsstedet.
- En jordleder, der overholder de lokale regler, er korrekt jordet.
- Hvis du vælger at bruge et mobilnetværk til at kommunikere med MaxiCharger, skal mobildækningen på installationsstedet være konstant stærk. Brug en enhed til registrering af mobilsignalet for at sikre, at signalet er over -90 dBm. Hvis signalet er under -90 dBm, skal du installere repeatere for at øge styrken af mobilsignalet. Repeatere er ofte nødvendige, når MaxiCharger installeres i underjordiske miljøer som f.eks. i en underjordisk garage eller en lukket parkeringsplads.
- Der er tilstrækkelig plads omkring installationspladsen til at bruge en gaffeltruck eller andet løfteudstyr, til at pakke ud og til at give folk mulighed for at arbejde frit.
- Alle dele og værktøjer er til rådighed.
- Du har læst installationsproceduren igennem.

! VIGTIGT

Hvis du installerer MaxiCharger i et område med hyppige tordenvejr, skal der installeres en ekstra overspændingsbeskyttelse på eltavlen.

4.2 Udpakning

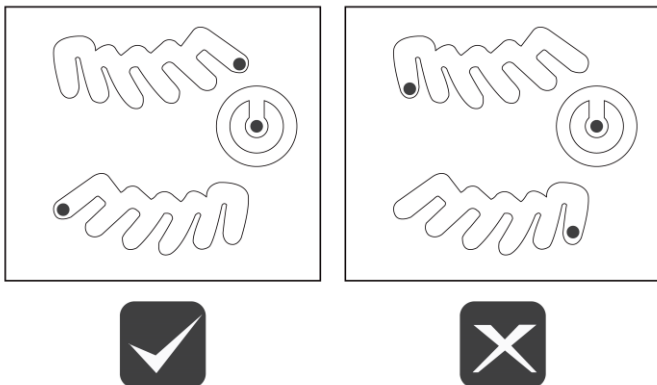
NB

Udpakningen bør udføres af en installatør.

➤ Sådan pakkes MaxiCharger ud (generel procedure)

1. Kontroller tilt- og inverteringsindikatorerne og chokuret.

Overvåg sensorerne, der er fastgjort til trækassen, for graden af hældning og fuldstændig væltning. Hvis sensorerne viser kraftig hældning (over 30°) eller total væltning som vist, skal du afvise leveringen..



Figur 4-1 Tilt- og inverteringsindikatorer

Hvis chokuret vises rødt, skal du kontakte Autels kundeservice og leveringspersonalet og derefter undersøge produktet for eventuelle skader. Accepter ikke leveringen, før inspektionen er afsluttet, og der ikke er fundet nogen skader.

2. Fjern emballagematerialet og de indvendige beskyttelsesmaterialer ved hjælp af passende værktøj.
3. Kontroller, om MaxiCharger og installationsdelene er beskadiget. Hvis der konstateres skader, eller hvis delene ikke stemmer overens med bestillingen, skal du kontakte din lokale forhandler.
4. Sørg for, at alle dele leveres i overensstemmelse med ordren.

4.3 Flytning af kabinettet til stedet

Der er to måder at flytte kabinettet til installationsstedet på:

- Hejs
- Gaffeltruck

⚠ ADVARSEL

- Følg de sikkerhedsinstruktioner, der gælder for det hejseværk eller den gaffeltruck, der anvendes til at flytte kabinettet.
- Tag hensyn til dimensioner for MaxiCharger, masse og tyngdepunkt.

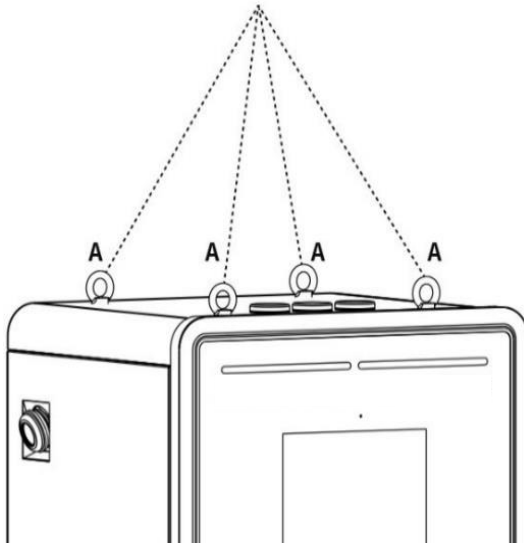
⚠ FORSIGTIG

- Tab IKKE kabinettet, og udsæt det IKKE for kraftige stød.
 - Overskrid IKKE en hældningsvinkel på 30°.
 - Undgå overdreven kraft på hejsepunkterne.
-

4.3.1 Løft af kabinettet

➤ **For at hejse kabinettet**

1. Monter de fire øjebolte (M16) i løftehullerne (A).
2. Forbind hejseværkets kabler til øjeboltene eller boltene med løftesløjfer.
3. Flyt kabinettet til byggepladsen.

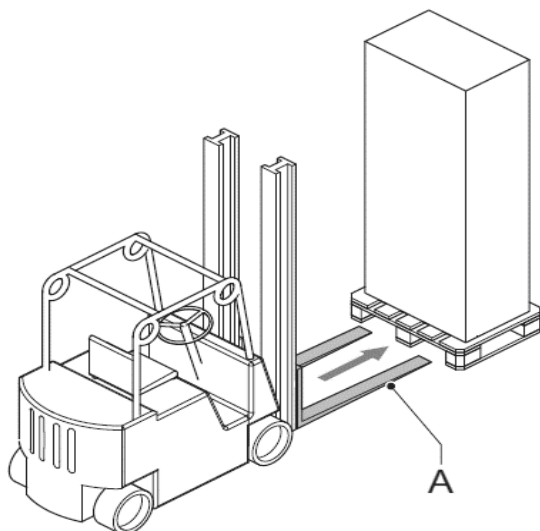


Figur 4-2 Løft af kabinettet

4.3.2 Gaffeltruckning af kabinettet

➤ **For at gaffeltrøe kabinettet**



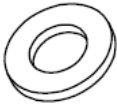
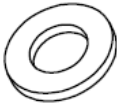

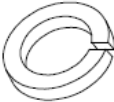




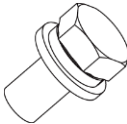
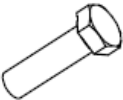


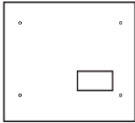

1. Sørg for, at gafflerne (A) på gaffeltrucken i mellemrummene går gennem mellemrummene i siden af pallen.
2. Flyt kabinettet til byggepladsen



Figur 4-1 Transport af kabinettet med gaffeltruck

4.4 Pakkeliste

Tabel 4-1 Pakkeliste

MaxiCharger		Ekspansionsbolt (M16 x 150) 4 STK.	
Skive (10) 5 STK. (kun til 120 kW)		Skive (10) 10 STK. (kun til 240 kW)	
Sekskantet møtrik (M10) 5 STK.		Fjederring (10) 5 STK. (kun til 240 kW)	
Bolt (M8 x 25) 2 STK.		Pakkeliste	
Øjenbolt (M16) 4 STK.		Nøgle til skabslåge 2 STK.	
Bolt (M10 x 30) 5 STK. (kun til 120 kW)		Bolt (M10 x 35) 5 STK. (kun til 240 kW)	
Skrue (M4 x 10) 24 STK. (kun til 120 kW)		Skrue (M4 x 10) 48 STK. (kun til 240 kW)	
Skabelon til boring (kun til 120 kW)		Skabelon til boring (kun til 240 kW)	

4.5 Værktøj til installation

Table 4-2 Værktøj til installation

Værktøj	Specifikation
Philips-skruetrækker	Størrelse: PH2
Slot skruetrækker	Størrelse: 2,5 og 4,5
Åbn skruenøgle	<ul style="list-style-type: none">• M8 (13 mm)• M10 (15 mm)• M16 (24 mm)
Ratchetonøgle med Stikkontakt og forlængelse	<ul style="list-style-type: none">• M8 (13 mm)• M10 (15 mm)• M16 (24 mm)
Spændingstester	Standard
Digitalt multimeter	Standard
Hejseudstyr eller Gaffeltruck	Kan løfte MaxiCharger sikkert. Se de forskellige specifikationer i Tekniske specifikationer .
Wire Stripper værktøj	For at afisolere ledningerne i AC-indgangskablet.
Værktøj til kabelsko	Størrelse: M10 (AC-kabler)

 **NB**

- Ovennævnte værktøjer leveres ikke. Sørg for at have alt værktøjet klar inden installationen.
- Denne værktøjsliste indeholder ikke nødvendigvis alt det værktøj, du kan få brug for.

5 Installation

❗ VIGTIGT

- Installationen bør udføres af en installatør.
 - Sørg for, at alle nødvendige tilladelser er udstedt af de lokale myndigheder.
 - Sørg for, at der er et AC-indgangskabel tilgængeligt.
 - Sørg for, at værktøjet til installationen er forberedt, se [Table 4-2 Værktøj til installation](#).
 - Kontroller kabelforbindelsesstatus og spændinger, før du tænder MaxiCharger.
 - Sørg for, at der ikke er spænding på vekselstrømsindgangskablet under hele installationsproceduren.
-

➤ Sådan udføres en installation (generel procedure)

1. Gør stedet klar og pak MaxiCharger ud.
2. Monter kabinettet.
3. Gør klar til installation af kabler.
4. Tilslut de elektriske ledninger.
5. Installer opladningsmodulerne.
6. Installer den eksterne fejlstrømsanordning.
7. Forberedelse til idriftsættelse.

5.1 Forberedelse af installationsstedet

Et design af installationsstedet er en forudsætning for at bestemme kravene til ledninger og kabler fra panelet til de foreslåede parkeringspladser samt for at måle mobilsignalet og identificere egnede placeringer for eventuelt nødvendigt udstyr til forstærkning af mobilsignalet.

❗ VIGTIGT

Kontroller altid de lokale regler eller rådfør dig med en ingeniør for at sikre, at stedet er forberedt i overensstemmelse med alle gældende regler. De lokale myndigheder tillader muligvis ikke, at en enhed kan fungere, hvis den ikke er installeret i overensstemmelse med reglerne.

➤ Sådan forberedes et installationssted (generel procedure)

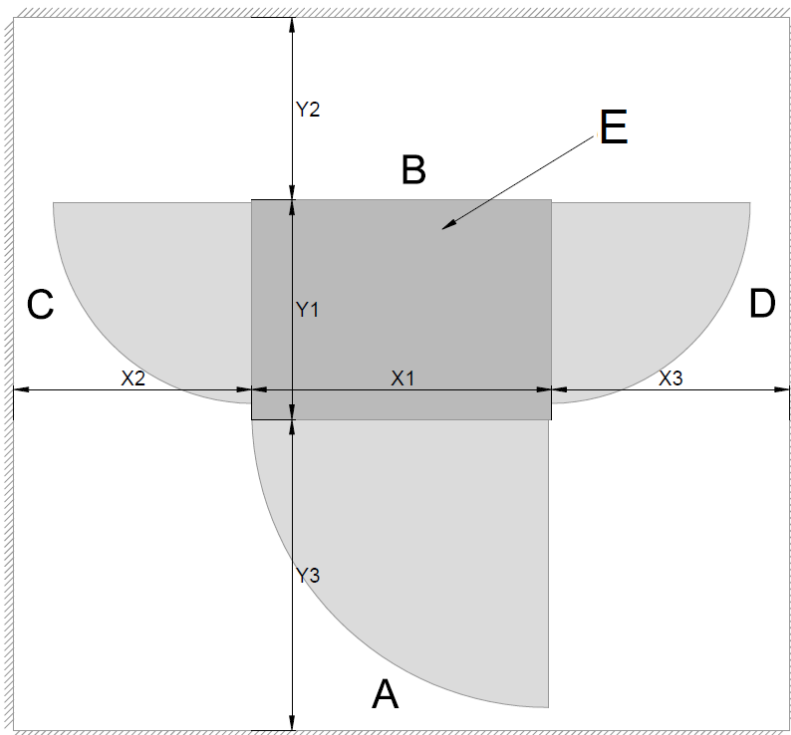
1. Sørg for, at stedet opfylder kravene, se *Krav til placering* [Krav til placering](#).
 2. Forbered en ekstern fejlstrømsanordning, hvis det kræves i henhold til lokale regler, se *Installation af den eksterne fejlstrømsenhed*.
 3. Forbered kablerne, herunder AC-indgangsledningen, PE-ledningen og internet-kablet (hvis der ikke er et mobilnetværk til rådighed).
-

🔪 NB

- Hvis du vil bruge et Internet-kabel, skal du sikre, at internetforbindelsen er tilgængelig for en godkendt servicetekniker og producentens netværksdriftscenter.
 - Kablerne føres ind i kabinettet fra bunden eller bagsiden af bunden.
 - Tag højde for den maksimale diameter af kabelindgangen, når du forbereder kablerne.
-
4. Sørg for, at kablerne er tilstrækkeligt slappe til at føre kablerne ind i kabinettet.
 5. Forbered fundamentet for kabinettet.

5.1.1 Krav til placering

Der kræves en installationsplads på 2420 x 1950 mm (for MaxiCharger DC 120) eller 2620 x 2050 mm (for MaxiCharger DC 240) for at sikre normal drift og korrekt luftstrøm omkring enheden. Pladsen beregnes på følgende måde:



Figur 5-1 Krav til placering

- A. MaxiCharger's forside
- B. Bagsiden af MaxiCharger
- C. MaxiCharger's venstre side
- D. Højre side af MaxiCharger
- E. Kabinet

Tabel 5-1 Krav til placering (for MaxiCharger DC 120)

Parameter	Specifikation	
	mm	tommer
X1	820	32,28
X2	800	31,5
X3	800	31,5
Y1	600	23,62
Y2	500	19,69
Y3	850	33,46

Tabel 5-2 Krav til placering (for MaxiCharger DC 240)

Parameter	Specifikation	
	mm	tommer
X1	820	32,28
X2	900	35,43
X3	900	35,43
Y1	700	27,56
Y2	500	19,69
Y3	850	33,46

- Vælg et sted, hvor opladningskablet er tilstrækkeligt langt til at kunne tilsluttes til EV-opladningsporten. Standardlængden på opladningskablet er 4 meter, men der findes også et 7,5 meter langt kabel.
- Tag hensyn til kørestolsbrugerens begrænsede rækkevidde.
- Bestem passende jordforankringssteder, hvor der findes eller kan installeres beton (ingen asfaltoverflader).
- Overvej steder, hvor det vil være let at tilføje fremtidige stationer.
- Bestem det optimale ledningslayout for at minimere de lineære ledningsomkostninger til flere parkeringspladser. Hvis det er muligt, undgå eller minimer kravene til gravning af grøfter.

- Vurder den eksisterende elektriske infrastruktur for at fastslå, om den eksisterende forsyningstjeneste og elpanelkapacitet er tilstrækkelig. Identificere omkostningerne ved eventuelle nødvendige opgraderinger og/eller et nyt dedikeret elpanel. Vi anbefaler, at du inviterer en certificeret elektriker til at vurdere den tilgængelige kapacitet og identificere eventuelle opgraderinger, der kan være nødvendige.
- Hvis der er behov for et dedikeret EV el-panel, skal du vælge en placering af panelet i nærheden af den eksisterende elforsyning.
- Mål signalstyrken for at sikre, at der er tilstrækkelig mobildækning på installationsstedet. For at sikre tilstrækkelig signalstyrke i underjordiske eller lukkede parkeringsbygninger kan det være nødvendigt med celleforstærkere.
- Vi anbefaler, at du undgår placeringer under træer, hvor saft, pollen eller blade kan falde på MaxiCharger og øge stationsejerens arbejdsbyrde med vedligeholdelse af stedet.
- Ved parkering i bås anbefaler vi, at du bruger vinkelrette parkeringsbåse, hvor køretøjet kan køre ind enten forrest eller bagest for at få bedre plads til de forskellige opladningsporte på forskellige elbiler. Diagonal parkering i båse anbefales ikke.

 **NB**

Selv om Autel tester MaxiCharger med de fleste moderne køretøjer, kan vi ikke garantere, at portene er placeret på fremtidige køretøjer, og vi kan ikke garantere, at de foreslåede konfigurationer vil fungere for alle køretøjer.

- Vælg tilstødende parkeringspladser i et område med tilstrækkelig belysning.
- Overvej, hvor let chaufførerne kan finde de stationer, de skal bruge.
- Kontroller lokale krav til tilgængelighed og stibredde, som nogle gange kaldes "rejsevejbredde", for at sikre, at stationens placering ikke begrænser brugen af fortovet.

 **VIGTIGT**

Placér hver MaxiCharger centreret i midten af parkeringspladsen, med touchskærmen vendt mod køretøjet. Denne placering maksimerer kablets rækkevidde for de forskellige opladningsporte på forskellige EV'er.

- Gennemtræksparkering (tankstationsmodel) anbefales ikke.

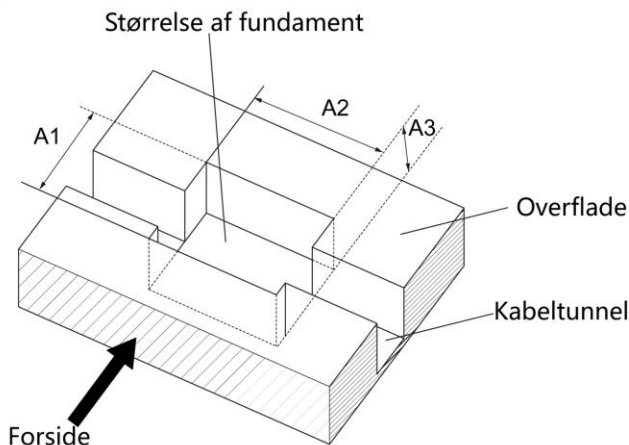
5.1.2 Forberedelse af fundamentet

➤ Forberedelse af et støbt fundament

1. Grav et hul baseret på fundamentets størrelse.

❗ VIGTIGT

- Minimumsstørrelsen af hullet for MaxiCharger DC 120 og MaxiCharger DC 240 er henholdsvis 820 x 640 x 500 mm og 820 x 740 x 500 mm
- Fundamentet skal opfylde kravene i C30.

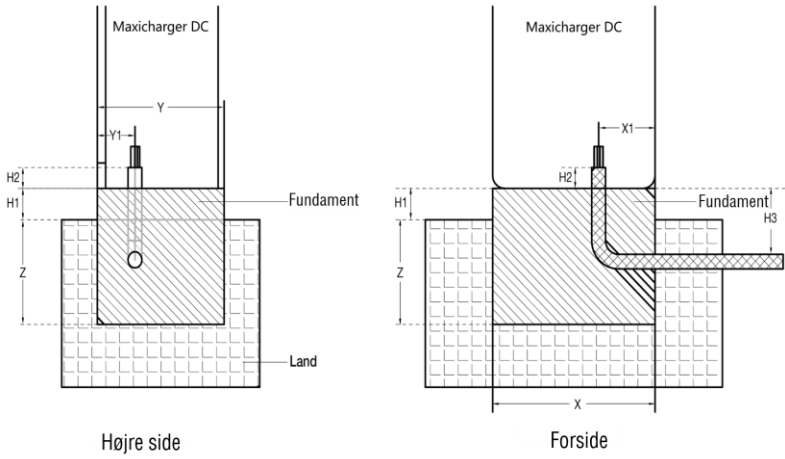


Figur 5-2 Udgravning af et hul

Tabel 5-3 Specifikationer for udgravning af et hul

Parameter	Specifikation			
	MaxiCharger DC 120		MaxiCharger DC 240	
A1	640 mm	25,2 tommer	740 mm	29,13 tommer
A2	820 mm	32,28 tommer	820 mm	32,28 tommer
A3	500 mm	19,68 tommer	500 mm	19,68 tommer

2. Hæld betonen i hullet. Sørg for, at kabelkanalen/kablet er i den rigtige position. Sørg for, at ledningen kommer ud af overfladen inden for det markerede område (C). Se Figur 5-4 Boring af huller og tabel 5-6 Specifikationer for boring af huller.



Figur 5-3 Udstøbning af beton og placering af ledningen

Tabel 5-4 Specifikationer for fundamentet

Parameter	Specifikation			
	MaxiCharger DC 120		MaxiCharger DC 240	
X	820 mm	32,28 tommer	820 mm	32,28 tommer
X1	285 mm	11,22 tommer	275 mm	10,83 tommer
Y	640 mm	25,2 tommer	740 mm	29,13 tommer
Y1	190 mm	7,48 tommer	151 mm	5,94 tommer
Z	500 mm	19,69 tommer	500 mm	19,69 tommer
H1	150 mm	5,9 tommer	150 mm	5,9 tommer
H2	100 mm	3,94 tommer	100 mm	3,94 tommer
H3	350 mm	13,78 tommer	350 mm	13,78 tommer

NB

- Sørg for, at rørets vinkel og diameter opfylder kravene til de ledninger, der skal føres igennem.
- Sørg for, at størrelsen af det markerede område (C) opfylder specifikationerne i Tabel 5 6 Specifikationer for boring af huller. Området (C) er markeret i Figur 5 4 Boring af huller

VIGTIGT

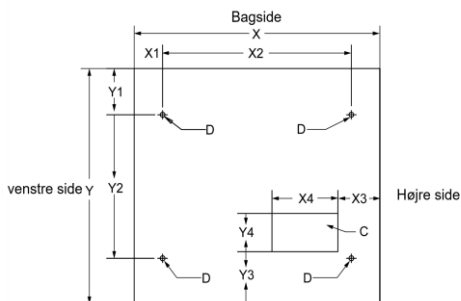
Fundamentet skal være 150 mm over overfladen.

3. Lad betonen tørre.
4. Træk ledningerne gennem ledningen. Påfør kablet slap i henhold til følgende specifikationer.

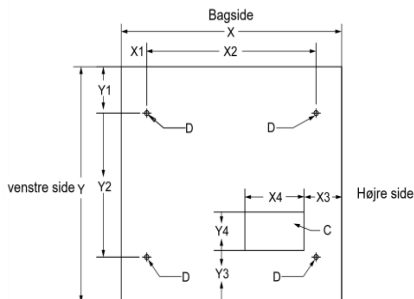
Tabel 5-5 Specifikationer for kabelspænding

Parameter	Specifikation	
	mm	tommer
Nødvendigt kabelspænd for Ethernet-kablet (målt fra toppen af fundamentet)	750	29, 53
Nødvendigt kabelspænd for AC-indgangskablet (målt fra toppen af fundamentet)	600	23,62

- Placer den medfølgende boreskabelon på fundamentet, så den flugter med det markerede område (C). Marker de fire borehuller (D), og fjern boreskabelonen.
- Bor fire huller med en dybde på over 110 mm og en diameter på 20 mm i fundamentet på de markerede steder (D) for at indsætte ekspansionsboltene i hullerne. Rengør boreasken.



Til MaxiCharger DC 120



Til MaxiCharger 240

Figur 5-4 Boring af huller

Tabel 5-6 Specifikationer for borehuller

Parameter	Specifikation			
	MaxiCharger DC 120		MaxiCharger DC 240	
X	820 mm	32,28 tommer	820 mm	32,28 tommer
X1	95 mm	3,74 tommer	95 mm	3,74 tommer
X2	630 mm	24,80 tommer	630 mm	24,80 tommer
X3	132 mm	5,51 tommer	140 mm	5,51 tommer

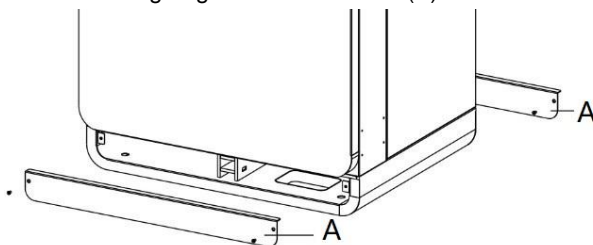
Parameter	Specifikation			
	MaxiCharger DC 120		MaxiCharger DC 240	
X4	220 mm	8,66 tommer	220 mm	8,66 tommer
Y	640 mm	25,20 tommer	740 mm	29,13 tommer
Y1	94.3 mm	3,71 tommer	144.3 mm	5,68 tommer
Y2	450 mm	17,72 tommer	450 mm	17,72 tommer
Y3	131 mm	5,16 tommer	91,5 mm	3,60 tommer
Y4	120 mm	4,72 tommer	120 mm	4,72 tommer

7. Bor fire huller med en dybde på over 110 mm og en diameter på 20 mm i fundamentet på de markerede steder (D) for at indsætte ekspansionsboltene i hullerne. Rengør boreasken

5.2 Installer i kabinettet

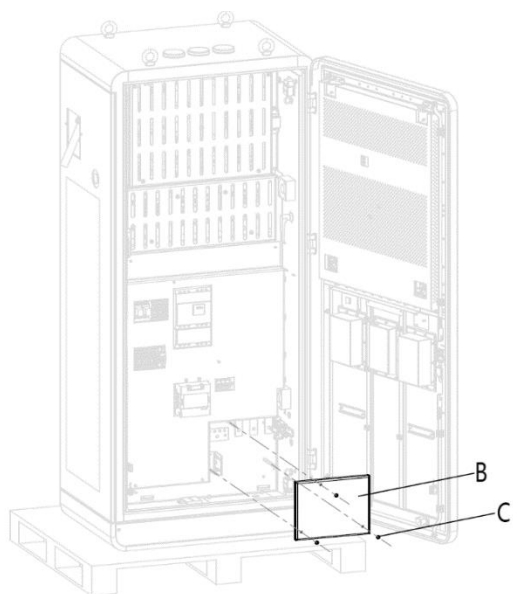
➤ Sådan installeres kabinettet

1. Fjern de forreste og bageste bunddæksler (A) med en skruetrækker.



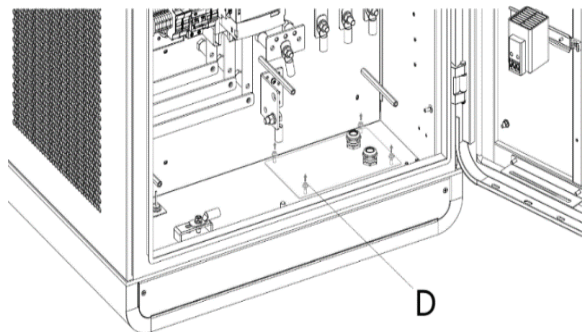
Figur 5-5 Fjernelse af sokkelafdækningerne

2. Åbn skabets fordør. Fjern M6-skruerne (C) og den isolerende barriere (B) fra kabinettet. (Sæt isoleringsbarrieren på plads igen, når idriftsættelsesproceduren er afsluttet).



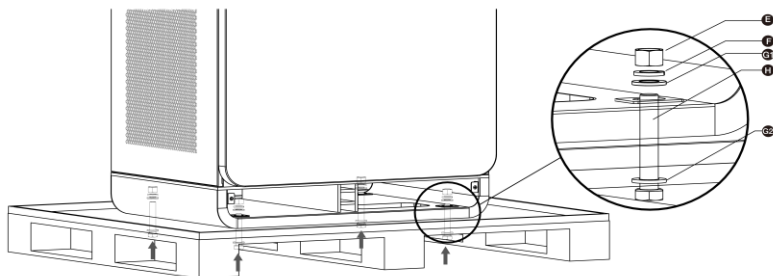
Figur 5-6 Fjernelse af den isolerende barriere

3. Løsn skruerne (D) på kabelforskruningspladen for at fjerne pladen og lukke døren.



Figur 5-7 Løsning af fastgørelseselementer

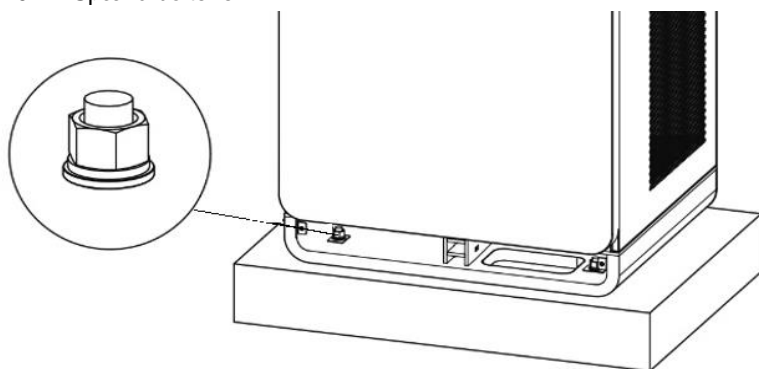
4. Fjern de sekskantedede møtrikker (E), fjederskiver (F), skiver (G1), bolt (H) og skiver (G2).



Figur 5-8 Fjernelse af kabinettet fra pallen

5. Kassér pallen.
6. Løft kabinettet med løfteudstyret 500 mm (19,69") over fundamentet. Træk alle kabler ud af fundamentet, og før kablerne gennem bunden af kabinettet.
7. Sænk forsigtigt kabinettet ned på fundamentet. Sørg for, at kabinettet er på linje med monteringshullerne.
8. Fjern øjeboltene (M16) på toppen af kabinettet, og forsegl hullerne.

9. Spænd boltene.



Figur 5-9 Tilspænding af boltene

5.3 Forberedelse til installation af elektriske kabler

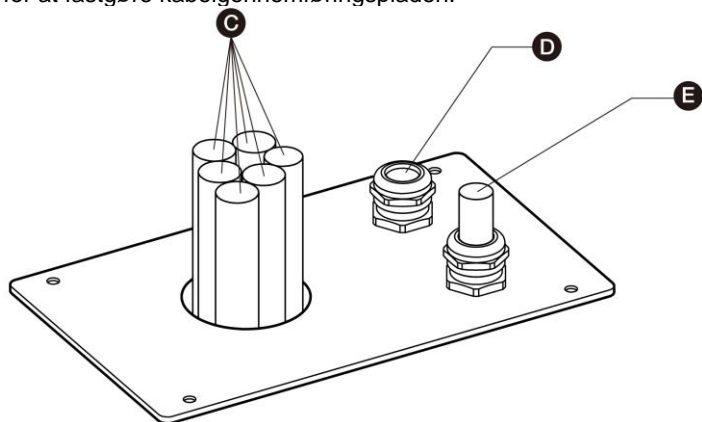
➤ Sådan forbereder du dig til installation af kabler

1. Sæt kabelforskruningspladen på plads igen.

⚠ FORSIGTIG

Hvis kabelforskrningen til internet-kablet ikke anvendes, skal du sørge for, at kabelforskrningen er lukket og forseglet

2. Før AC-indgangsledningerne (C) og Ethernet-kablerne (E) gennem kabelgennemføringspladen som angivet i følgende figur, og stram de fire skruer for at fastgøre kabelgennemføringspladen.



Figur 5-10 Ledning af kablerne gennem kabelgennemføringspladen

⚠ FORSIGTIG

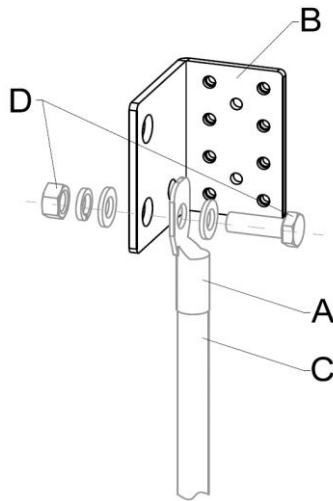
- Hvis det er nødvendigt, skal du installere kabelforskrningen over Ethernet-kablet.
 - Kabelforskrningen (D) er valgfri.
-
2. Monter kabelforskruningspladen i bunden af kabinettet.
 3. Forsegl bunddækslerne.

5.4 Elektriske ledninger

5.4.1 Tilslutning af PE-ledningen

➤ **Sådan tilsluttes PE-ledningen**

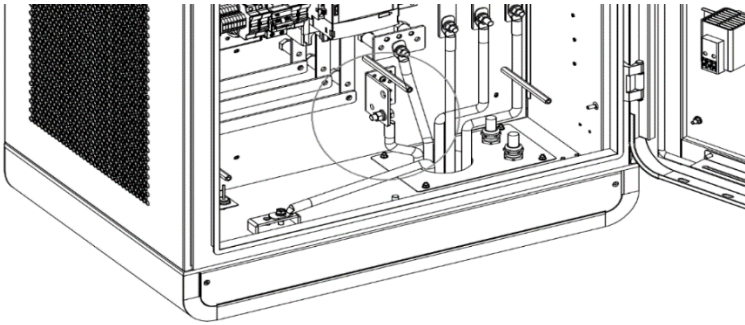
1. Klip PE-ledningen (C) fra strømkablet til den korrekte længde, så den når PE-samleskinnen (B).
2. Brug afisoleringstang til at fjerne 20 mm isolering fra enden af ledningerne (eller afisolér ledningen, hvis det er nødvendigt). Sørg for, at afrimningslængden er kompatibel med kabelskoene (A).
3. Brug crimpværktøjet til at fastgøre kabelskoene til enden af ledningen.
4. Brug skruerne (D) til at fastgøre PE-kablet til PE-samleskinnen.
5. Tilspænd fastgørelseselementerne med det korrekte tilspændingsmoment.



Figur 5-101 PE-trådforbindelse

NB

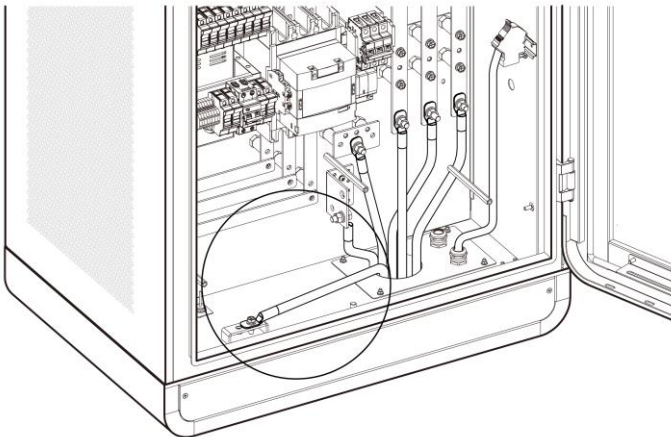
Vi anbefaler at bruge et moment på $20,5 \pm 2,5$ Nm ($181,44 \pm 22,13$ lb-in).



Figur 5-12 Tilslutning af PE-ledningen

5.4.2 Tilslutning af kabinettet til jorden

- **Sådan tilsluttes kabinettet til jorden**
 1. Tilslut jordlederen til boligens stift.
 2. Forbind jordlederen til jordelektroden.

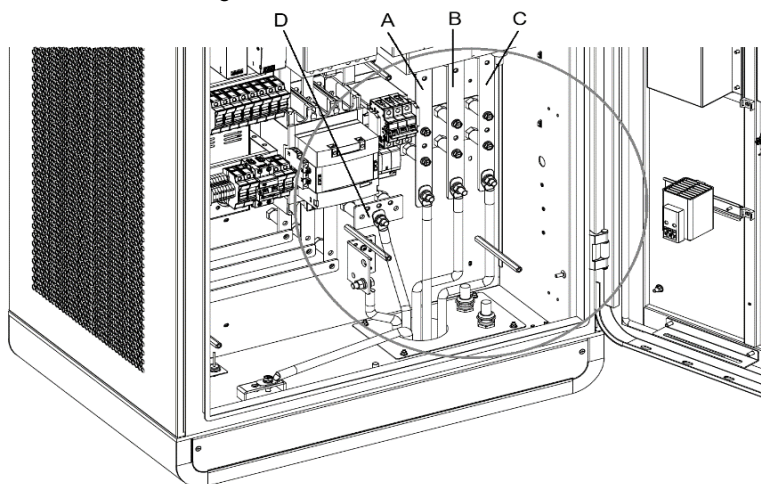


Figur 5-13 Tilslutning af kabinettet til jorden

5.4.3 Tilslutning af AC-indgangsledningerne

➤ Sådan tilsluttes AC-indgangsledningerne

1. Klip ledningerne N, L1, L2 og L3 til den korrekte længde, så de når stikkene på kobbersamleskinnen til vekselstrømssikringen.
2. Brug afisoleringstang til at fjerne 20 mm isolering fra enden af ledningerne (eller afisolér ledningen, hvis det er nødvendigt). Sørg for, at afrimningslængden er kompatibel med kabelskoene.
3. Brug crimpværktøjet til at fastgøre kabelskoene til enden af ledningerne.
4. Brug fastgørelseselementerne til at fastgøre ledningerne til stikkene:
 - L1-ledning til stikket A
 - L2-ledning til stikket B
 - L3-ledning til stikket C
 - N ledning til stikket D



Figur 5-114 Tilslutning af AC-indgangsledningerne

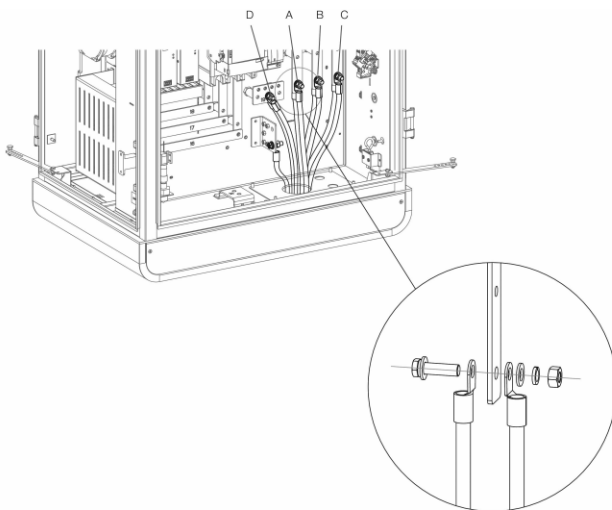
5. Tilspænd fastgørelseselementerne med det korrekte tilspændingsmoment.

NB

- Vi anbefaler at bruge et moment på $20,5 \pm 2,5$ Nm ($181,44 \pm 22,13$ lb-in).
- Det nødvendige kabelspænd for AC-indgangskablet (målt fra toppen af fundamentet) er 600 mm (23,62").

6. Brug kabelbindere til at samle ledningerne to eller tre steder.
7. Hvis ledningsåbningen ikke blev forseglet som en del af forberedelsesprocessen på stedet, skal den forsegles med kanalforsegling.

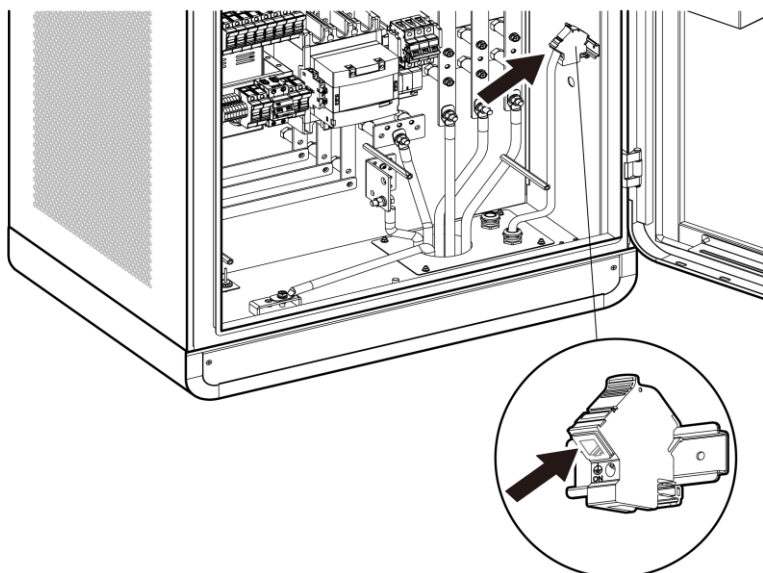
Tilslut om nødvendigt to vekselstrømsindgangsledninger af samme type til hvert stik som vist nedenfor:



Figur 5 15 Tilslutning af de to AC-indgangsledninger

5.4.4 Tilslutning af internet-kablet

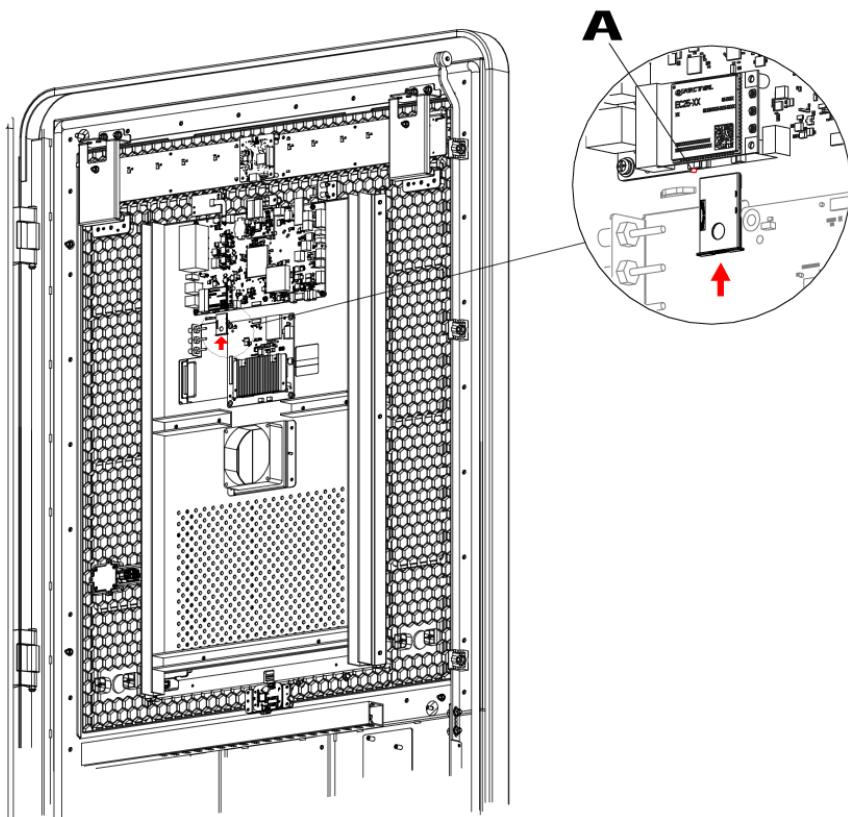
Tilslut Ethernet-kablet til en af RJ45-portene.



Figur 5-126 Tilslutning af Ethernet-kablet

5.4.5 Installation af SIM-kort

1. Tryk på knappen (A) for at skubbe SIM-kortbakken ud.
2. Sæt SIM-kortet i bakken. Sørg for, at kortet er placeret korrekt.
3. Skub kortbakken ind i kortsporet.

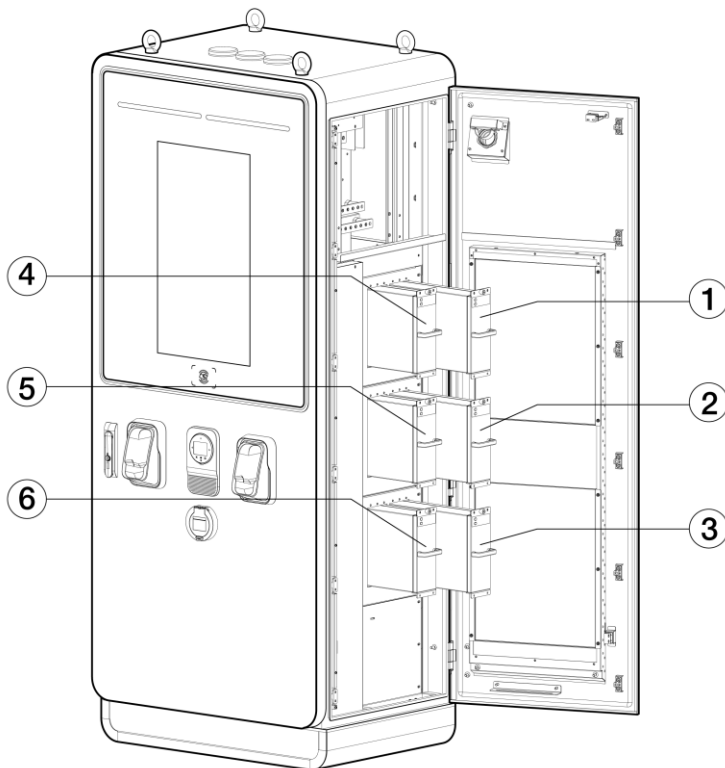


Figur 5 17 Installation af SIM-kort

5.5 Installation af opladningsmoduler

➤ Sådan installeres opladningsmodulerne

1. Skub langsomt modulet ind i slotten.



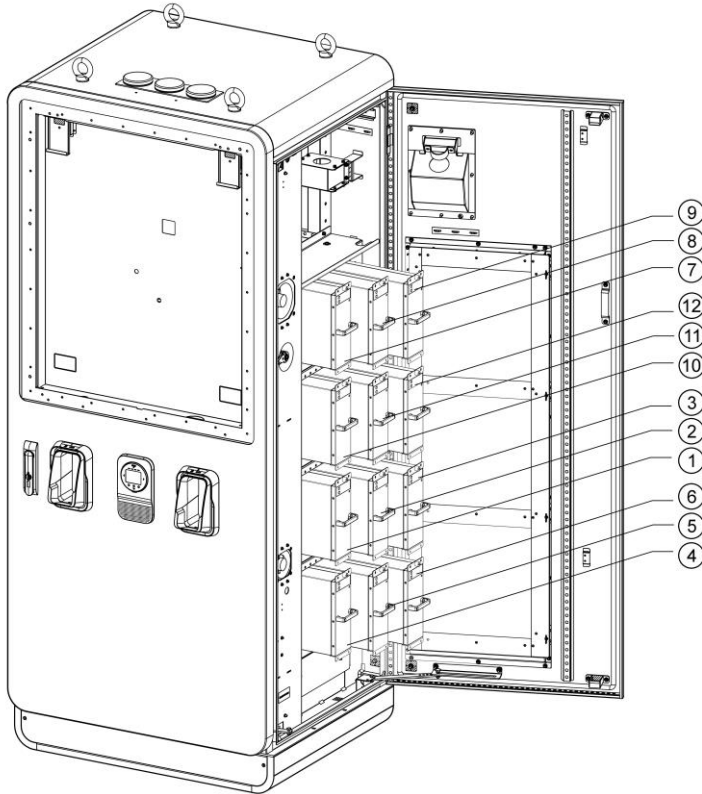
Figur 5-13 Montering af opladningsmoduler (til MaxiCharger DC 120)

- 1 Skub langsomt modulet ind i slotten.

Tabel 5-7 Specifikationer for installation af opladningsmodul (for MaxiCharger DC 120)

Type	Nominel effekt	Antal moduler	Lokation
MaxiCharger DC 40 (EF040A2001/EF040 C2001)	40 kW	2 STK	1, 4
MaxiCharger DC 60 (EF060A3001/EF060 C3001)	60 kW	3 STK	1, 2, 4
MaxiCharger DC 80	80 kW	4 STK	1, 2, 4, 5

Type	Nominel effekt	Antal moduler	Lokation
(EF080A3001/EF080 C3001)			
MaxiCharger DC 100 (EF100A3001/EF100 C3001)	100 kW	5 STK	1, 2, 3, 4, 5
MaxiCharger DC 120 (EF120A3001/EF120 C3001)	120 kW	6 STK	1, 2, 3, 4, 5, 6



Figur 5-14 Installation af opladningsmoduler (til MaxiCharger DC 240)

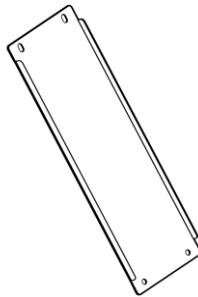
Tabel 5-8 Specifikationer for installation af opladningsmodul (for MaxiCharger DC 240)

Type	Nominel effekt	Antal moduler	Lokation
MaxiCharger DC 160 (EF160A3001)	160 kW	8 STK	1, 2, 3, 4, 7, 8, 9, 10
MaxiCharger DC 180 (EF180A3001)	180 kW	9 STK	1, 2, 3, 4, 5, 7, 8, 9, 10

Type	Nominel effekt	Antal moduler	Lokation
MaxiCharger DC 200 (EF200A3001)	200 kW	10 STK	1, 2, 3, 4, 5, 7, 8, 9, 10, 11
MaxiCharger DC 220 (EF220A3001)	220 kW	11 STK	1, 2, 3, 4, 5, 6, 7, 8, 9, 10, 11
MaxiCharger DC 240 (EF240A3001)	240 kW	12 STK	1, 2, 3, 4, 5, 6, 7, 8, 9, 10, 11, 12

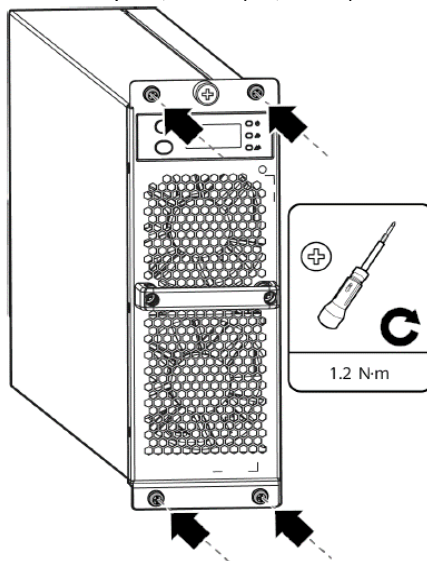
❗ VIGTIGT

Monter tætningspladerne der hvor opladningsmodulerne ikke er indsat.



Figur 5-15 Tætningsbræt

2. Stram skruerne til et moment på 1,2 N•m (10,6 lb•in) for at fastgøre



modulerne.

Figur 5-16 Tilspænding af skruerne

3. Når installationen er færdig, skal du indstille hardwareadressen. Kontakt producentens certificerede installationstekniker for yderligere oplysninger.
4. Forsegel kabellågerne i kabinettet, og luk dørene.

5.6 Installation af den eksterne fejlstrømsenhed

MaxiCharger indeholder en type A RCD integreret i hovedafbryderen og en RCCB til den ekstra sti.

Brugen af en ekstern RCD kan forårsage en generende udløsning under forbigående forhold, f.eks. når vekselstrømskontakten tændes ved start af opladning. Hvis en ekstern fejlstrømsanordning ikke kan undgås på grund af lokale bestemmelser, skal indløbsstrømmen tages i betragtning ved valg af anordningen.

Specifikationerne for fejlstrømsanordningen og de tilfældige strømtoppe findes i *Tekniske specifikationer*.

5.7 Forberedelse til idriftsættelse

VIGTIGT

Kun en kvalificeret servicetekniker fra producenten kan tage MaxiCharger i brug.

➤ Sådan udføres idriftsættelsen

1. Sørg for, at stedet overholder følgende krav:
 - MaxiCharger installeres i henhold til vejledningen i denne manual.
 - Der er AC-indgangsspænding til rådighed.
 - Der er internetadgang via en kablet internet-forbindelse, mobiltelefonservice eller Wi-Fi.
 - Der skal være en EV af hver type stik til rådighed til en kompatibilitetstest under idriftsættelsen.
 - Operatøren eller ejeren af anlægget er til rådighed for at modtage instruktioner fra den certificerede servicetekniker fra producenten, når MaxiCharger er installeret.
2. Sørg for, at følgende oplysninger indsamles:
 - Stedets navn og adresse
 - Kontaktoplysninger for kontaktpersonen på stedet
 - Specifikation af den eksterne sikring eller afbryder på strømfordelingspanelet
 - Dato, hvor installationen er afsluttet
 - Foto af MaxiCharger og omgivelserne omkring stedet
 - Særlige bemærkninger (hvis der er nogen)
3. Der skal være en person til stede for at hjælpe med at sætte strømmen til MaxiCharger på distributionspanelet.

VIGTIGT

Ledningsåbningen skal være forseglet for at beskytte ledningerne mod omgivelserne.

6 Operation

6.1 Før brug

- Installer MaxiCharger i henhold til vejledningen i denne manual.
- Udarbejd en beredskabsplan, der anviser, hvad folk skal gøre i tilfælde af en nødsituation.
- Giv alle slutbrugere instruktioner om nødstop og opladningsprocedure.
- Pladsen omkring MaxiCharger må ikke blokeres, se Krav til placering.
- Kun producenten eller en kvalificeret tekniker, der er autoriseret af producenten, kan tage MaxiChargeren i brug. Kontakt producenten, når MaxiChargeren er klar til idriftsættelse.
- Vedligehold regelmæssigt MaxiCharger ved at se på *Rutinemæssig vedligeholdelse*.
- Hvis MaxiCharger er uden strøm i mere end fire timer, skal du aktivere det interne varmelegeme for at fjerne kondensvand fra kabinettet.

➤ Sådan tændes MaxiCharger

1. Sørg for, at opstrømsafbryderen forbliver i positionen **OFF** og er låst under proceduren.
2. Stram skruer og bolte på de vigtigste dele, og sørg for, at kabinettet er rent indvendigt. Undgå, at de elektroniske komponenter beskadiges af støv eller partikler.
3. Brug multimeteret til at kontrollere kredsløbsforbindelserne mellem L1, L2, L3, N og PE. Hvis der opstår kortslutning, skal du kontakte Autels tekniske support; ellers skal du geninstallere den isolerende barriere.
4. Sørg for, at RCCB og MCCB forbliver i positionen **OFF**.
5. Kontakt teknisk kundesupport for at tænde for opstrømsafbryderen, og mål derefter spændingen på vekselstrømsindgangen ved at følge følgende *Måling af vekselspænding*. Sørg for, at alle de målte spændinger er i overensstemmelse med det indgangsspændingsområde, der er angivet i *Table 9-1 Produktspecifikationer*.
6. Sæt hovedafbryderen i positionen ON (tændt).
7. Sæt RCCB'en i positionen ON (tændt), og kontrollér indikatorerne på CCU, ECU og TCU og skærbilledet.
 - Hvis en indikator for CCU, ECU eller TCU er slukket, eller hvis skærbilledet er unormalt, skal du kontakte Autels tekniske support;
 - Hvis alle indikatorer og skærmen vises normalt, skal du gå til næste trin.
8. Sæt MCCB'en i positionen ON (tændt), og tilslut hovedkredsløbet. Luk dørene i kabinettet. Din MaxiCharger er klar til brug.

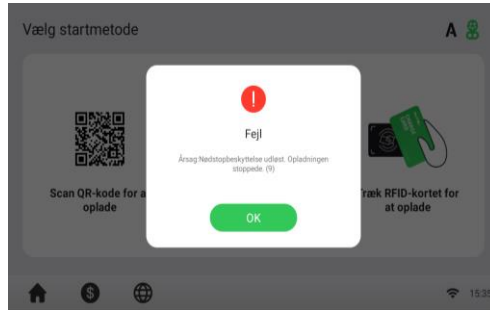
⚠️ FORSIGTIG

For at undgå skader på MaxiCharger skal du fjerne kondensvand før brug.

6.2 Nødstop

I en nødsituation skal du trykke på **nødstopknappen**.

MaxiCharger stopper alle opladningsprocesser, og på touchskærmen vises en meddelelse som vist i følgende figur:



Figur 6 1 Skærm med fejlmeddelelser

➤ **Sådan nulstilles MaxiCharger**

1. Sørg for, at situationen igen er sikker.
2. Drej **nødstopknappen** med uret for at frigøre den.
 - MaxiCharger starter, og fejlmeddelelsen forsvinder fra touchskærmen.
 - MaxiCharger genoptager den normale drift.

6.3 Procedure for opkrævning

6.3.1 Skærmlayout



Figur 6-1 Standby-skærm

- ① Annonceside - kan vises på en fuld skærm og er udeladt i følgende eksempler
- ② Tilslutningsmuligheder - tryk på for at få vist oplysninger om tilslutning
- ③ Startknap, oplysninger om omkostninger og sprogindstillinger
- ④ Internet-ikonet - et x i det nederste hjørne af Internet-ikonet viser, at MaxiCharger ikke er forbundet til internettet

Når et stik er blevet tilsluttet til din EV, kan MaxiCharger automatisk genkende stikket, hvorefter den tilsvarende stikkets autorisationsskærm vises.

Hvis der ikke udføres nogen handling i lang tid på autorisationsskærmen, vises skærmen Standby. Vælg manuelt det relevante stik på berøringskærmen.

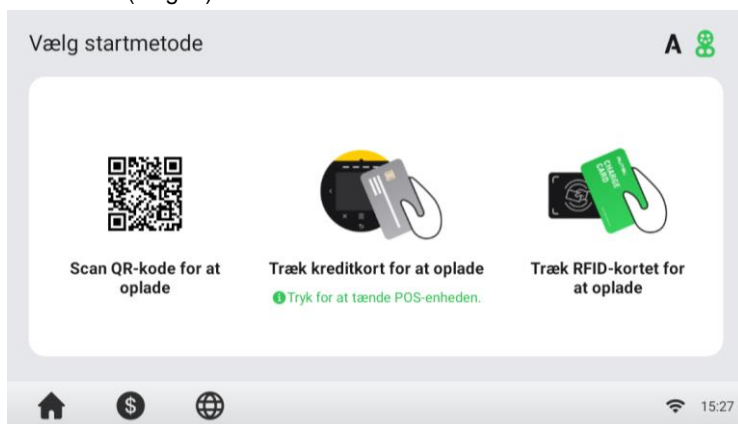
6.3.2 Godkendelse

! VIGTIGT

- Hold øje med skærmen for eventuelle unormale forhold, f.eks. fejlmeddelelser, før du starter en opladningssession. Kontroller også omgivelserne og MaxiCharger for eventuelle unormaliteter eller skader.
- Hvis skærmen viser en fejlmeddelelse, må du IKKE bruge MaxiCharger. Kontakt den tekniske support fra Autel.

Når skærbilledet Autorisation vises, kan du bruge en af følgende metoder til at starte en opladningssession.

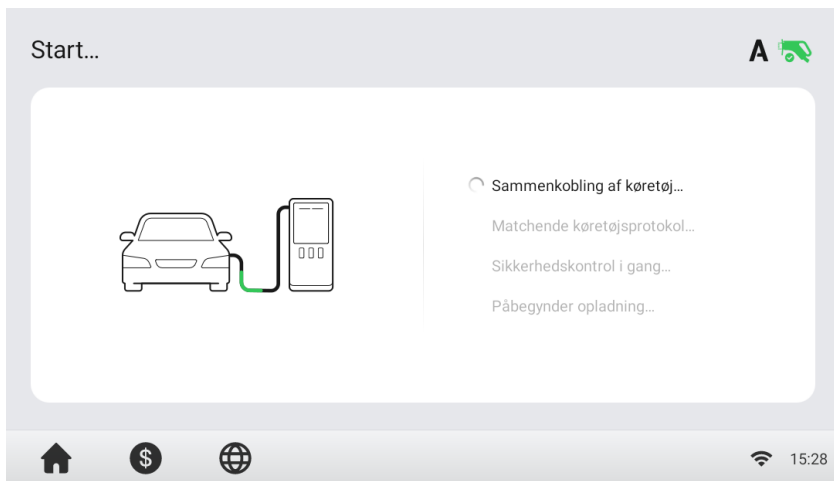
- Scan QR-koden på skærmen
- RFID-kort
- Plug & Charge (understøtter ISO 15118 PnC-funktionen)
- Kreditkort (valgfrit)



Figur 6-3 Autorisationsskærm

6.3.3 Start opladning

Efter godkendelsen opretter MaxiCharger kommunikationen med din EV, og de nødvendige sikkerhedstests udføres. Efter sikkerhedstestene begynder opladningen automatisk.

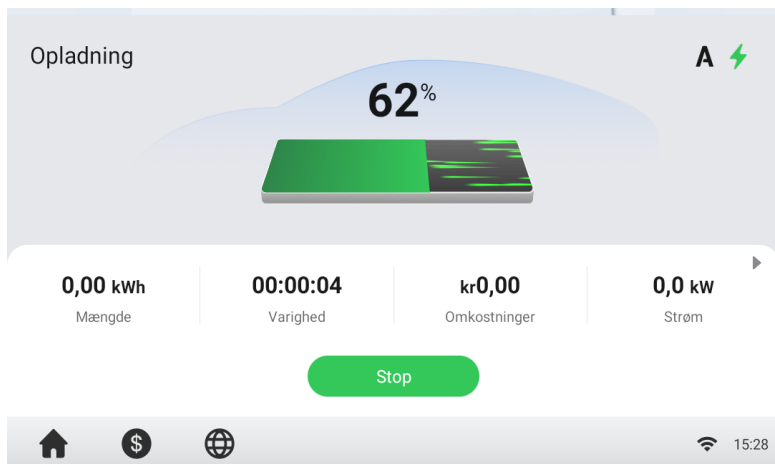


Figur 6-4 Startskærm til opladning

6.3.4 Opladning

Du vil blive informeret om, hvordan det går under opladningen. Oplysninger om opladningens varighed, volumen, omkostninger og effekt vises på opladningsskærmen. Tryk på den højre pileknop til højre for at få vist flere oplysninger om opladningsstatus, herunder SoC (State of Charge), strøm og spænding.

Vent, indtil din EV er fuldt opladet, eller afslut opladningssessionen ved at trykke på knappen **Stop** på skærmen.



Figur 6-5 Opladningsskærm

6.3.5 Stop opladning

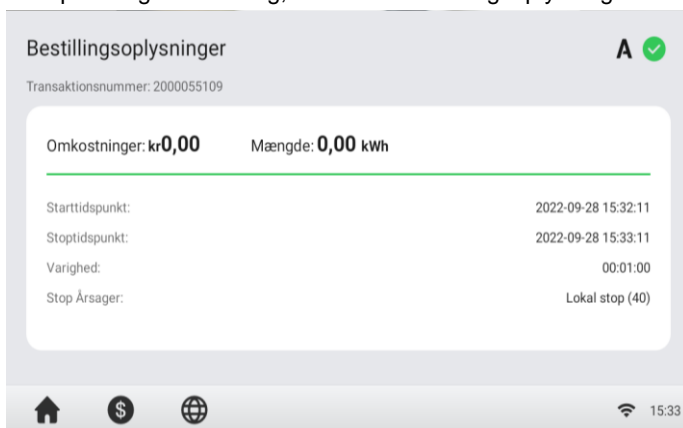
➤ Sådan stopper du opladningen

1. Tryk på knappen **Stop** på skærmen.

🔗 NB

Når batteriet er fuldt, stopper opladningen automatisk.

2. Normalt skal du autorisere dig igen for at afslutte opladningen ved hjælp af den samme godkendelsesmetode, som blev brugt til at starte opladningen:
 - QR-kode: Tryk på knappen **Stop** på opladningsskærmen i Autel Charge-appen.
 - RFID-kort: Sæt RFID-kortet på kortlæseren igen for at afslutte opladningen.
 - Kreditkort: Afslut opladning direkte.
3. Når opladningen er færdig, vises dine bestillingsoplysninger.



Figur 6-6 Skærbillede med ordreoplysninger

4. Afbryd EV-ladekablet fra EV'en.
5. Sæt EV-ladekablet i stikkontaktholderen på MaxiCharger.

⚠ ADVARSEL

Farlig spænding. Tag ikke stikket pludseligt ud af stikket under opladning. Dette kan forårsage alvorlig skade på MaxiCharger og/eller alvorlig personskade eller død.

6.3.6 Afslut opladning

Sæt stikket tilbage i holderen på MaxiCharger.

6.4 Fejl ved opladning

I dette afsnit beskrives flere almindelige problemer, der kan opstå under din opladningssession, sammen med mulige årsager/løsninger, der kan hjælpe dig med at løse problemerne. Hvis problemet fortsætter, skal du kontakte din lokale forhandler eller Autel Technical Support.

6.4.1 Fejl i forbindelse med tilslutning af stik

Hvis stikket ikke er korrekt tilsluttet til din EV, vises skærbilledet Connector Not Connected (Stikket er ikke tilsluttet). Sæt stikket i din EV's opladningsport, og kontrollér forbindelsen.

6.4.2 Fejl i godkendelsen

Hvis der opstår en fejl, når du starter godkendelsesprocessen, men uden at starte opkrævningen, vises skærbilledet Authorization Failure (fejl i godkendelsen). Årsagen og den eller de mulige løsninger vises på skærmen. Følg instruktionerne på skærmen for at løse problemet, eller kontakt din lokale forhandler eller Autels tekniske support.

6.4.3 Fejl i opladningsstart

Hvis der opstår en fejl, når du starter opladningen, vises skærmen Fejl i opladningsstart. Årsagen og den eller de mulige løsninger vises på skærmen. Følg instruktionerne på skærmen for at løse problemet.

6.4.4 Fejl i opladningen

Hvis der opstår en fejl under opladningen, vises skærmen Opladningsfejl. Årsagen og mulige løsninger vises på skærmen. Følg instruktionerne på skærmen for at løse problemet, eller kontakt din lokale forhandler eller Autel Technical Support.

6.5 Aktivering af Maxi -opladeren

➤ Sådan aktiveres MaxiCharger

1. Luk hoveddøren.
2. Sæt den opstrømsafbryder, der leverer strøm til MaxiCharger, til **ON**. MaxiCharger starter og er klar til brug.

6.6 Afbrydelse af MaxiCharger's strømforsyning

➤ Sådan afbrydes strømmen til MaxiCharger

1. Sæt den opstrømsafbryder, der forsyner MaxiCharger med strøm, på **OFF** og lås den. Sørg for, at denne afbryder forbliver i positionen **OFF** under hele proceduren.
2. Åbn hoveddøren.
3. Mål vekselspændingen ved at henvise til *Måling af vekselspænding*. Sørg for, at alle de målte spændinger er 0 volt.
4. Mål jævnspændingen ved at henvise til. Sørg for, at alle de målte spændinger er 0 volt.
5. Luk døren.

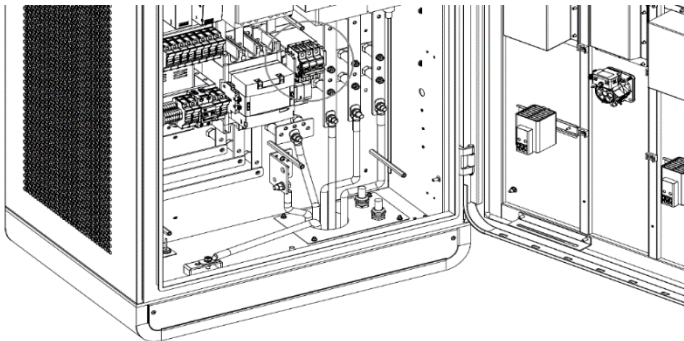
6.6.1 Måling af vekselspænding

Brug en spændingstester til at måle vekselspændingen mellem terminalerne på overspændingsbeskyttelsesanordningens kontakt:

- L1 til L2
- L1 til L3
- L2 til L3
- N til L1/L2/L3

⚠ NB

Afbryderen til overspændingsbeskyttelsesanordningen viser indikatorerne N, L1, L2 og L3.

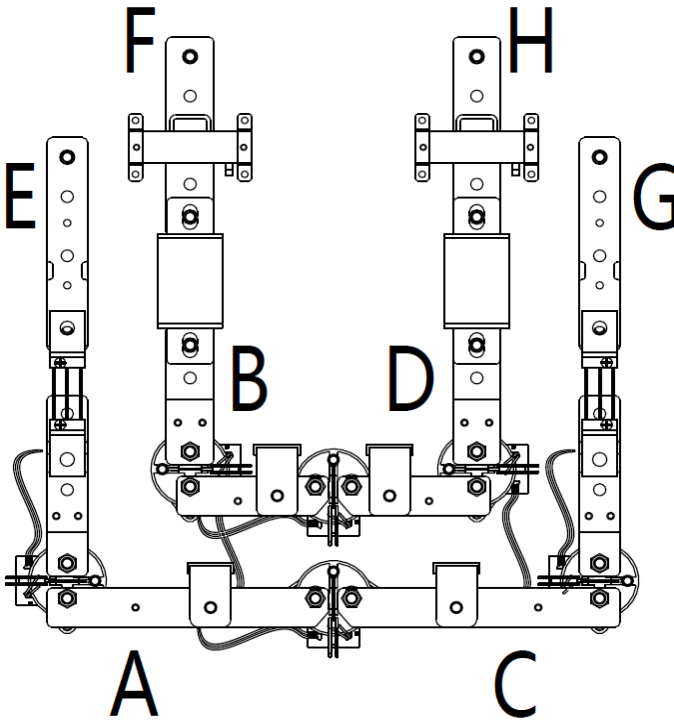


Figur 6-7 Måling af vekselspænding

6.6.2 Måling af jævnspænding

Fjern den isolerende barriere, og brug en spændingstester til at måle jævnspændingen mellem udgangsterminalerne, og sørg for, at alle de målte spændinger er 0 volt.

- Effektmodulgruppeudgang 1-(A) til effektmodulgruppeudgang 1+ (B)
- Effektmodulgruppeudgang 2-(C) til effektmodulgruppeudgang 2+ (D)
- EV-ladekabel 1 udgang-(E) til EV-ladekabel 1 udgang + (F)
- EV-ladekabel 2 udgang-(G) til EV-ladekabel 2 udgang + (H)



Figur 6-8 Diagram over udgangsklemmer

6.7 Fjernelse af kondensvand

NB

Hvis MaxiCharger er slukket i mere end to timer, kan der opstå kondensering.

➤ Sådan fjerner du kondensvand fra kabinettet

1. Åbn hoveddøren.
2. Indstil hovedafbryderen fra ON-position til OFF-position.
3. Aktiver MaxiCharger.
4. Luk døren. Vent 2 timer. Kabinettets interne varmeapparat opvarmer kabinettets indre, og kondensvandet fordampes.
5. Åbn hoveddøren.
6. Indstil hovedafbryderne fra OFF-position til ON-position.
7. Luk døren.

6.8 Drift af den lokale serviceportal

6.8.1 Indstilling af OCPP-parametre

NB

OCPP-parameterindstillingen bør udføres af en installatør.

➤ Sådan indstilles OCPP-parametrene

1. Tryk på det øverste venstre hjørne af skærmen.
2. Tryk på **Vedligeholdelse af enhed**. Indtast standardadgangskoden (kontakt Autels kundeservice for at få adgangskoden).
3. Tryk på **Indstil parametre**. Vent på, at systemet indlæser dataene. Dette kan tage nogle få sekunder.
4. (Valgfrit) Tryk på å kolonnen med de ønskede parameterværdier på skærmen for at ændre dataene for disse emner:
 - **Køremiljø**: nuværende køremiljø
 - **OCPP IP**: IP-adresse for OCPP'en
 - **OCPP-URL**: URL for OCPP: URL for OCPP
 - **OCPP PORT**: OCPP's portnummer
 - **MGR IP**: IP-adresse for forvaltningsplatformen
 - **MGR URL**: URL for forvaltningsplatformen
 - **MGR PORT**: portnummer for den operationelle forvaltningsplatform

NB

Sørg for, at du skriver URL-adressen eller ID'et korrekt og uden mellemrum.

5. Tryk på **Gem** for at gemme dine ændringer.

7 Vedligeholdelse

7.1 Rutinemæssig vedligeholdelse

Rutinemæssig vedligeholdelse kan holde MaxiCharger i en sikker og stabil tilstand.

- Rengør kabinettet hvert kvartal: stram skruerne og boltene på de vigtigste dele, og kontrollér, om ledningsforbindelsen i MaxiCharger-stikket er brændt ud. Hvis der konstateres nogen unormalitet, skal du udskifte delene omgående.
- Rengør luftfilteret og støvfilteret mindst to gange om året.
- Test fejlstrømsanordningen en gang om året.

ADVARSEL

- Afbryd strømforsyningen til MaxiCharger under hele vedligeholdelsesproceduren.
 - Sørg for, at uautoriseret personale holdes på sikker afstand under vedligeholdelse.
 - Bær passende personlige værnemidler, f.eks. beskyttelsesbeklædning, sikkerhedshandsker, sikkerhedssko og sikkerhedsbriller.
 - Hvis du fjerner sikkerhedsanordningerne i forbindelse med vedligeholdelse, skal du genmontere dem, når du har afsluttet arbejdet.
-

7.1.1 Vedligeholdelse for jævnstrømsanordning

Den interne fejlstrømsafbryder (RCD) og fejlstrømsafbryder med overbelastning (RCBO) skal testes årligt for at sikre, at de fungerer korrekt. Før testning skal MaxiCharger kobles fra EV'en og alle opladningsprocesser stoppes.

➤ Sådan afprøves fejlstrømsanordningen

1. Åbn MaxiCharger's frontdør. Når kabinettets dør er åben, bør MaxiCharger ikke være direkte udsat for vind og regn.
2. MaxiCharger skal være i standby-tilstand. Hvis du trykker på berøringsskærmen, vækkes MaxiCharger op.
3. Find RCD'en (under MCCB'en), og tryk på knappen **Test** på MaxiCharger for at starte testen.
 - Bestå: MaxiCharger stopper driften, når MCCB'en er indstillet til midterpositionen. MaxiCharger starter igen, når MCCB'en sættes til positionen **OFF** og derefter **ON**.
 - Fail: Der er ingen reaktion, når der trykkes på knappen **Test**. Afbryd MaxiCharger vekselstrøm og luk kabinedøren, og kontakt derefter Autel teknisk support eller din lokale forhandler. Brug ikke MaxiCharger, før reparationen er afsluttet.
4. Find RCCB'en, og tryk på Test-knappen på enheden for at starte

testen.

- Bestå: Den ekstra strømforsyning holder op med at fungere, når RCCB'en er sat i positionen **OFF**. Den ekstra strømforsyning begynder at fungere igen, når RCCB'en sættes til positionen **ON**.
 - Fail: Der er ingen reaktion, når der trykkes på knappen **Test**. Afbryd MaxiCharger vekselstrøm og luk kabinedøren, og kontakt derefter Autel teknisk support eller din lokale forhandler. Brug ikke MaxiCharger, før reparationen er afsluttet.
5. Luk MaxiCharger's frontdør, når testen er afsluttet.
 6. Markér det tidspunkt, hvor testen skal gentages årligt.

7.1.2 Rengøring af kabinettet

Kabinettet er pulverlakeret. Belægningen skal holdes i god stand. Når MaxiCharger befinder sig i et korrosionsfølsomt miljø, kan der forekomme overfladisk rust på svejsepunkter. Synlig rust har ingen risiko for kabinettets integritet.

➤ Til fjernelse af rust

1. Stop alle opladningsprocesser, og sluk for MaxiCharger.
2. Fjern groft snavs ved at sprøjte med vandhanevand med lavt tryk.
3. Påfør en neutral eller svagt alkalisk rengøringsopløsning, og lad den trække ind.
4. Fjern snavs i hånden med en fugtig og ikke-vævede nylonrengøringspude.
5. Skyl grundigt med vandhanevand.
6. Påfør voks eller en rustforebyggende primer for at opnå ekstra beskyttelse, hvis det er nødvendigt.

ADVARSEL

- Før rengøring skal du stoppe alle opladningsprocesser og ikke tilslutte MaxiCharger til strømmen. Hvis du ikke gør det, kan det medføre skader og/eller personskaade eller død.
 - Anvend ikke højtryksvandstråler, og undgå, at der løber vand ind i MaxiCharger. Sørg for, at MaxiCharger's inderside er tør under rengøringen.
 - Brug ikke ætsende opløsningsmidler, sprays, opløsningsmidler eller slibemidler. Brug kun rengøringsmidler med en pH-værdi på mellem 6 og 8 til kraftige pletter.
-

7.1.3 Rengøring og udskiftning af luftfiltre

ADVARSEL

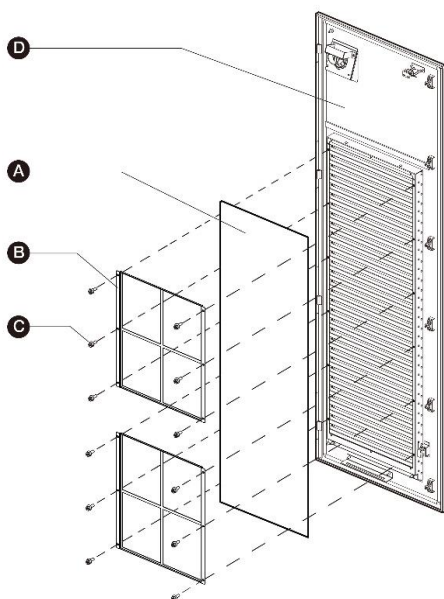
- Før rengøring skal du stoppe alle opladningsprocesser og ikke tilslutte MaxiCharger til strømmen. Hvis du ikke gør det, kan det medføre skader og/eller personskaade eller død.
- Anvend ikke højtryksvandstråler, og undgå, at der løber vand ind i MaxiCharger. Sørg for, at MaxiCharger's inderside er tør under rengøringen.

- Brug ikke ætsende opløsningsmidler, sprays, opløsningsmidler eller slibemidler.

MaxiCharger er udstyret med et luftindløbsfilter og et luftudløbsfilter med et stort netområde for at forhindre, at de elektroniske komponenter beskadiges af støv. Rengør luftfiltrene hver 3. måned (ikke over 6 måneder). Udskift luftfiltrene årligt.

➤ Sådan rengøres eller udskiftes luftindtagsfilteret

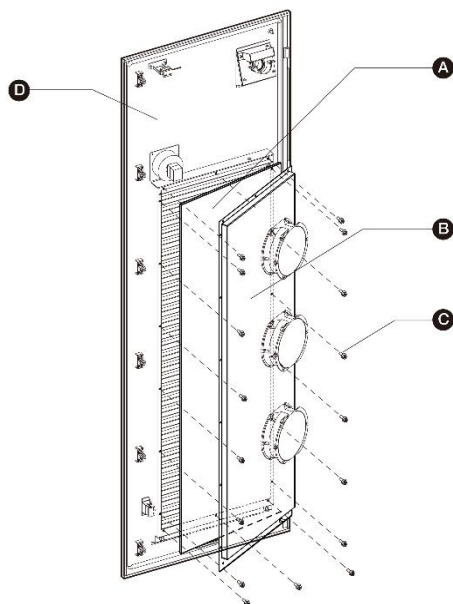
1. Før rengøring og udskiftning skal du sørge for at stoppe alle opladningsprocesser, afbryde den eksterne strømforsyning og udføre slukningsbeskyttelsen.
2. Åbn døren i højre side af MaxiCharger. Når kabinettets dør er åben, bør MaxiCharger ikke være direkte udsat for vind og regn.
3. Fjern rammen (D) efter at have fjernet skruerne (C) med en skruetrækker, og tag fastgørelsespladen (B) og luftindsugningsfilteret (A) ud.
4. Rengør luftindtagsfilteret for snavs og støv, og geninstaller det rensede filter. Alternativt kan du installere et nyt luftindtagsfilter.
5. Geninstaller rammen og skruerne.
6. Luk MaxiCharger's højre dør.



Figur 7-1 Visning af luftindløbsfilter

➤ **Sådan rengøres eller udskiftes luftudgangsfilteret**

1. Før rengøring og udskiftning skal du sørge for at stoppe alle opladningsprocesser, afbryde den eksterne strømforsyning og udføre slukningsbeskyttelsen.
2. Åbn døren i venstre side af MaxiCharger. Når kabinettets dør er åben, bør MaxiCharger ikke være direkte udsat for vind og regn.
3. Fjern rammen (med ventilatorer) (D) efter at skruerne (C) er fjernet med en skruetrækker, og tag fastgørelseskortet (B) og udluftningsfilteret (A) ud. Sørg for, at rammen ikke kan placeres på gulvet, når luftudgangsfilteret er taget ud. Den skal hænges på venstre dør eller holdes i hånden for at forhindre, at blæsernes kabler trækkes af.
4. Rengør luftudgangsfilteret for snavs og støv, og geninstaller det rengjorte filter. Alternativt kan du installere et nyt luftudgangsfilter.
5. Geninstaller rammen og skruerne.
6. Luk døren i venstre side af MaxiCharger.



Figur 7-2 Visning af luftudløbsfilter

7.2 Inspektion og vedligeholdelse

Når MaxiCharger fungerer normalt, er det kun nødvendigt med rutinemæssig vedligeholdelse.

Når MaxiCharger fungerer unormalt, skal du se Fejlfinding for at løse problemet eller kontakte din lokale forhandler eller Autel Technical Support omgående.

Når dele skal udskiftes, skal strømforsyningen afbrydes helt opstrøms og inde i udstyret, før det tages i brug.

Udfør regelmæssigt en visuel inspektion af følgende punkter:

- Kabel og stik: Kontroller, om der er revner eller brud på stik eller kabel.
- Visning: Kontroller for skader og revner. Kontroller, om berøringskærmen fungerer.
- Kabinetbelægning: Kontroller for skader, revner eller brud.
- Kabinet: Kontroller for rust eller skader.

Følgende særlige inspektioner er nødvendige for sikker brug:

- Kontroller, om MaxiCharger er blevet ramt af lynnedslag.
- Kontroller, om MaxiCharger er blevet beskadiget på grund af en ulykke eller brand.
- Kontroller, at MaxiCharger-installationsstedet er blevet oversvømmet.

ADVARSEL

Stop alle opladningsprocesser, og tilslut ikke strømmen til MaxiCharger, før alle inspektioner er afsluttet.

7.3 Fjernvedligeholdelse

MaxiCharger har mulighed for at oprette forbindelse til cloud-plattformen for at overvåge parametre i realtid. Dette giver fjernopgraderinger, fjerndiagnose og fjernservicefunktioner og kan identificere og lokalisere problemer i driftsprocessen i tide.

- Systemets egenkontrol for unormalitet dagligt.
- Hvis der konstateres unormale driftsforhold, skal du straks kontakte din lokale forhandler eller Autels tekniske support.
- Autel-serviceingeniører kan kontrollere logfiler, opdatere konfigurationer og programmer og yde fjernvedligeholdelsestjenester, f.eks. fjernstyring, diagnose, konfiguration og opgraderinger.

7.4 Plan for vedligeholdelse

Tabel 7-1 Plan for vedligeholdelse

<i>Varen</i>	<i>Frekvens</i>	<i>Foranstaltninger</i>
Stik	Hver 3. måned	Kontroller, om der er revner eller brud på stikket.
Indgangskabel	Hver 3. måned	Kontroller, om kablet er revnet eller ødelagt.
Indløbsluftfilter	Årligt	Udskift indblæsningsluftfilteret.
Udstødningsluftfilter	Årligt	Udskift udluftningsfilteret.
Kabinet	Hver 6. måned	Rengør og kontrollér for skader, herunder luftfiltre.

8 Fejlfinding og service

8.1 Fejlfinding

1. Prøv at finde en løsning på problemet ved hjælp af oplysningerne i dette dokument.
2. Hvis du ikke kan finde en løsning på problemet, skal du kontakte din lokale Autel-repræsentant eller Autels tekniske support.

Tabel 8-1 Oplysninger om fejlfinding

Spørgsmål	Mulig årsag	Løsning	Handler
Touchskærmen viser: Nødstopknappen virker ikke.	Nødstopknapp en blev trykket ned ved en fejltagelse.	Drej kontakten til den position, der er angivet.	Teknisk kundesupport
Skærmen vises ikke	Der er ingen strømforsyning til MaxiCharger.	<ul style="list-style-type: none">• Kontroller strømforsyningen til den opstrøms fordelingskasse.• Åbn hoveddøren, og kontrollér RCD-afbryderen på den ekstre gren.• Brug multimeteret til at teste den indførte effekt.	Teknisk kundesupport/ Autel teknisk support
Touchskærmen viser en meddelelse: Det er ikke muligt at låse stikket.	Stikket er ikke tilsluttet korrekt til EV.	<ul style="list-style-type: none">• Sæt stikket korrekt i EV-opladningsporten, og prøv igen.• Prøv en anden MaxiCharger til at oplade EV'en.	Teknisk kundesupport/ Autel teknisk support
Touchskærmen viser en meddelelse: Der er konstateret en isolationsfejl.	Der er et isoleringsproblem på EV eller MaxiCharger.	<ul style="list-style-type: none">• Prøv en anden MaxiCharger til at oplade EV'en.• Kontakt den tekniske support fra Autel.	Teknisk kundesupport/ Autel teknisk support
Fejl i scanningen af QR-koder	Fejl i mobilnettet	Kontroller, at SIM-kortet er korrekt installeret.	Teknisk kundesupport/ Autel teknisk support
	Fejl i det lokale netværk	Kontroller den lokale netværksforbindelse.	Teknisk kundesupport/ Autel teknisk support
Fejl i læsning af RFID-kort	RFID-kortet er ikke genkendt.	<ul style="list-style-type: none">• RFID-kortet er i stykker.• Ingen RFID-kortdata i skyen.• Brug et nyt RFID-kort.	Teknisk kundesupport

Spørgsmål	Mulig årsag	Løsning	Handler
	Utilstrækkelig balance	Kontakt operatøren for at få suppleret op.	Teknisk kundesupport
	Internetfejl	Se løsningerne for "Fejl i scanningen af QR-koder" ovenfor.	Teknisk kundesupport/ Autel teknisk support
Fejl i opladningen	Stikket er ikke korrekt tilsluttet.	<ul style="list-style-type: none"> • Kontroller stikforbindelsen, og tilslut den igen. • Prøv en anden MaxiCharger til at oplade EV'en. 	Teknisk kundesupport/ Autel teknisk support
	EV-fejl	<ul style="list-style-type: none"> • Prøv en anden MaxiCharger til at oplade EV'en. • Kontakt din EV-producent for at få hjælp. 	EV-forhandler/ EV-producent
	Fejl i opladeren	<ul style="list-style-type: none"> • Prøv en anden MaxiCharger til at oplade EV'en. • Kontakt den tekniske support fra Autel. 	Teknisk kundesupport/ Autel teknisk support
Andre	Andre spørgsmål	Kontakt den tekniske support fra Autel.	Autel teknisk support

8.2 Service

Hvis du ikke kan finde løsninger på dine problemer ved hjælp af ovenstående tabel, skal du kontakte Autels tekniske support.

AUTEL Europa

- **Telefon:** Telefon: +49(0)89 540299608 (mandag-fredag, kl. 9:00-18:00 Berlin-tid)
- **E-mail:** evsales.eu@autel.com; evsupport.eu@autel.com
- **Adresse:** Landsberger Str. 408, 4. OG, 81241 München, Tyskland

9 Tekniske specifikationer

9.1 Generelle specifikationer

Table 9-1 Produktspecifikationer

Parameter	Beskrivelse
Overholdelse og sikkerhed	<ul style="list-style-type: none">• IEC 61851-1• IEC 61851-23• IEC 61851-21-2• IEC 61000
IP-klassificering	IP54
IK-klassificering	IK10
Kortslutningsstrøm Rating	35 kA
EMC	<ul style="list-style-type: none">• Klasse A• Klasse B valgfri
Udgangsspænding	<ul style="list-style-type: none">• CCS: 150 til 1000 V DC• CHAdeMO: 150 til 500 V DC
Udgangsstrøm (for MaxiCharger DC 120)	<ul style="list-style-type: none">• CCS: 200 A• CHAdeMO: 125 A/200 A
Udgangsstrøm (for MaxiCharger DC 240)	<ul style="list-style-type: none">• CCS: 200 A• CCS boost: 300 A (peak 400 A)• CHAdeMO: 125 A/200 A
Længde af EV-opladningskabel	<ul style="list-style-type: none">• 4 m (157,48")• 7,5 m (295,28")
Certificering	<ul style="list-style-type: none">• CE• UKCA• TR25
Maksimalt støjniveau ved en afstand på 1 m	< 65 dB @ 1m /25°C/fuld belastning
Input AC Power Connection	3P + N + PE
Indgangsspændingsområde	400 V AC \pm 10%
Effektfaktor ved fuld belastning	\geq 0,98
Højeste virkningsgrad	\geq 96%
Samlet harmonisk forvrængning (strøm / > 50% belastning)	\leq 5%

Table 9-2 Driftsbetingelser

Parameter	Specifikation
Miljø, generelt	<ul style="list-style-type: none">• Indendørs• Udendørs
Opbevaringstemperatur	-40 til +70 °C (-40 til 158 °F)
Driftstemperaturområde	<ul style="list-style-type: none">• -35 til + 55 °C (-31 til + 131 °F)• +50 til +55 °C (+122 til +131 °F) med lineær effektreduktion
Maksimal højde over havniveau	< 2000 m (6561')

9.2 Specifikationer for emballage

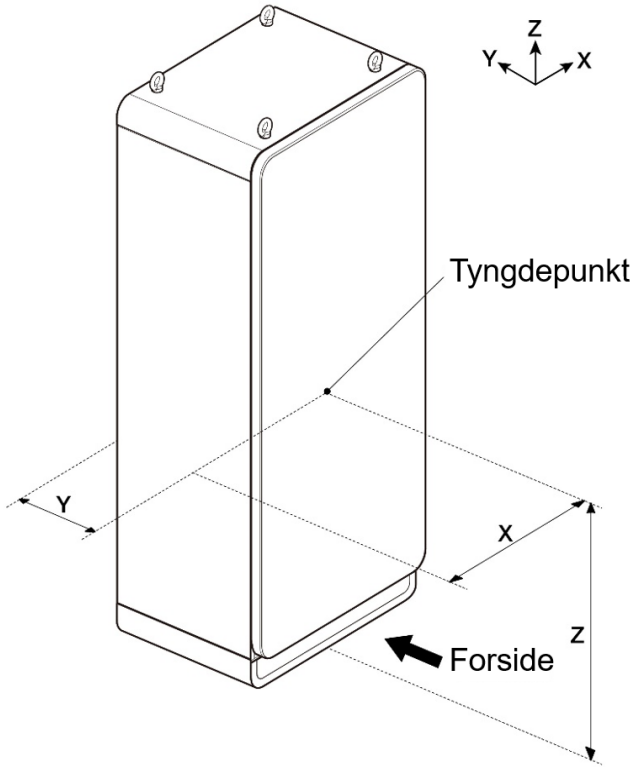
Tabel 9-3 Generelle dimensioner

Parameter	Specifikation			
	MaxiCharger DC 120		MaxiCharger DC 240	
Bredde af kabinettet	820 mm	32,28 tommer	820 mm	32,28 tommer
Dybde af kabinettet	600 mm	23,62 tommer	700 mm	27,56 tommer
Højde af kabinettet	1950 mm	76,77 tommer	1950 mm	76,77 tommer
Længde af opladningskablet (luftkølet)	4000 mm (157,48 tommer)			
	(valgfrit) 7500 mm (295,28 tommer)			

Tabel 9-4 Specifikationer for emballeret produkt

Parameter	Specifikation	
Bredde	1240 mm	48,82 tommer
Dybde	1000 mm	39,37 tommer
Højde	2146 mm	84,49 tommer
Masse af pakken	55 kg	121 lb.
Maksimal kipvinkel	30°	
BEMÆRK: MaxiCharger er monteret på en træpalle i standardstørrelse og beskyttet for at undgå skader under transport.		

9.3 Spesifikationer for installation



Figur 9-1 Tyngdepunkt

Table9-3 Spesifikationer for tyngdepunkt

Parameter	Spesifikation			
	MaxiCharger DC 120		MaxiCharger DC 240	
X	400 mm	15,75 tommer	400 mm	15,75 tommer
Y	330 mm	12,99 tommer	300 mm	11,81 tommer
Z	840 mm	33,07 tommer	840 mm	33,07 tommer

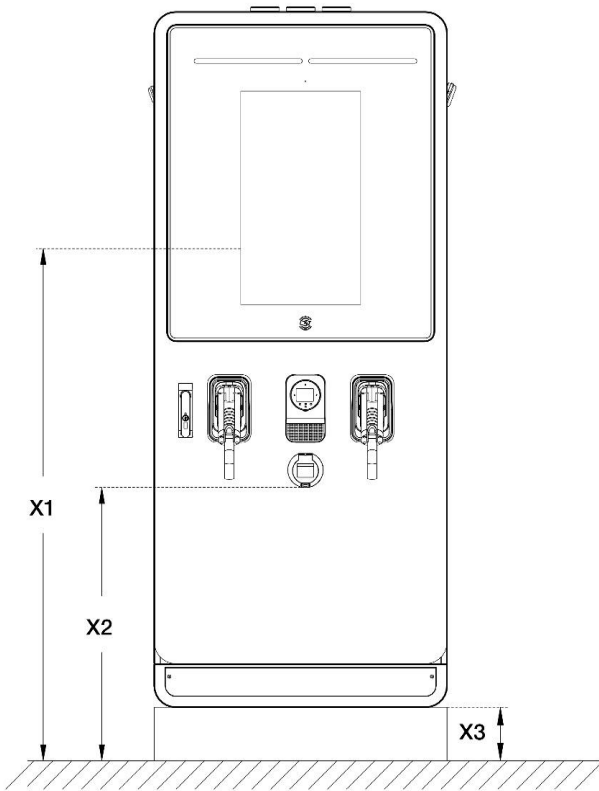


Figure 9-2 Specifikationer for operable elementer

Tabel 9-6 Specifikationer for operable elementer

Parameter	Beskrivelse	Specifikation	
		mm	tommer
X1	MaxiCharger's højeste element, der kan betjenes af brugeren	1350	53,15
X2	Det laveste element i MaxiCharger, der kan betjenes af brugeren	766	30,16
X3	Højden af MaxiCharger's fundament	150	5,91

Tabel 9-7 Elementer, der indgår i leveringen

Varen	Beskrivelse
MaxiCharger	For yderligere oplysninger, se <i>Produkt oversigt</i> .
Dørnøgle	Dørnøgle til kabinettet

ⓘ NB

Det er muligt, at der er behov for flere dele i leveringen. Se bestillingen.

9.4 Specifikationer for kommunikationsgrænseflade

Tabel 9-8 Specifikationer for kommunikationsgrænseflade

Parameter	Specifikation
RFID-standard	ISO 14443 A + B til del 4 ISO/IEC 15693
RFID-støttede applikationer	<ul style="list-style-type: none">• Mifare• NFC• Calypso• Ultralet, Pay-Pass• HID Kontakt producenten for at få oplysninger om mulighederne.
Netværksforbindelse	<ul style="list-style-type: none">• 3G/4G-modem• 10/100 Base-T internet• WiFi

Tabel 9-9 Specifikationer for internet-kabel

Parameter	Specifikation
Internet type	RJ45
Kabel type	8P + PE, afskærmet
Båndbredde, Upload	Mindst 128 Kbit/s
Båndbredde, Download	Mindst 4 Mbit/s
Tilgængelighed	99.9%

9.5 Specifikationer for effektivvurdering

Tabel 9-10 Mærkningsværdi ved normal drift

Parameter	Specifikation
MaxiCharger DC 40	40 kW
MaxiCharger DC 60	60 kW
MaxiCharger DC 80	80 kW
MaxiCharger DC 100	100 kW
MaxiCharger DC 120	120 kW
MaxiCharger DC 160	160 kW
MaxiCharger DC 180	180 kW
MaxiCharger DC 200	200 kW
MaxiCharger DC 220	220 kW
MaxiCharger DC 240	240 kW

Normal drift gælder for brug i offentlige områder med moderat trafik.

Tabel 9-11 Nedsættelse ved normal drift

Omgivelsestemperatur		Udgangseffekt (%)	Nedsættelse (%)
°C	°F		
-35 til +50	-31 til +122	100	0
+50 til +55	+122 til +131	100 til 75 % (lineær de-rating)	0 til 25%

MaxiCharger's stationære tilstand ved bestemte omgivelsestemperaturer.

9.6 Specifikationer for AC-indgang og DC-udgang

Tabel 9-12 Specifikationer for AC-indgangsledninger

Parameter	Specifikation
Afskærmning af ledninger (valgfrit)	Hvis de lokale bestemmelser kræver afskærmede ledninger, skal du tilslutte ledningsafskærmningen til PE-bussen i begge ender af ledningen.
Diameter af faselederne	Se de lokale bestemmelser.
Diameter af PE-lederen	Se de lokale bestemmelser
Overflade og diameter	Aktuelle nominering og lokale bestemmelser baseret på MaxiCharger.
Materiale	Kobber
Maksimal temperatur for indgangsledningerne	75 °C (167 °F)

Tabel 9-13 Detaljerede specifikationer for vekselstrømsindgang

Type Parameter	MaxiCharger DC									
	40	60	80	100	120	160	180	200	220	240
Maksimal nominal indgangsstrøm (A)	62	93	124	155	186	248	280	310	341	72
Anbefalet indgangsafbryder (A)	100	125	160	200	250	320	400	400	500	500
Maksimal effektforbrug (kVA)	43	64	86	107	129	172	193	215	236	58
Kortslutningstrømstyrke (kA)	35	35	35	35	35	35	35	35	35	35
Maksimal størrelse af indgangsledningen (mm ²) (XLPE foreslået)	120	120	120	120	120	120	120	120	120	120

Tabel 9-14 Generelle specifikationer for DC-udgang

Parameter	Specifikation
DC-udgangsspændingsområde, CCS	150 til 1000 V DC
DC-udgangsspændingsområde, CHAdeMO	150 til 500 V DC
Mindste DC-udgangsstrøm	5 A
Tilslutning Standard	<ul style="list-style-type: none"> CCS: IEC 61851-1:2017, IEC 61851-23:2014, IEC 62196-1:2014, IEC 62196-3:2014 CHAdeMO: CHAdeMO 1.2

Tabel 9-15 Detaljerede specifikationer for DC-udgang

Parameter MaxiCharger	DC-udgangseffekt på et EV-ladekabel (kW)	DC-udgangseffekt To EV-ladekabler (kW)	Simultaneous DC på to udgange	Maksimal DC-udgangsstrøm
40	Max.40 kW	Max. 20 kW x 2	Ja	<ul style="list-style-type: none"> CCS-stik: 200 A CHAdeMO-stik: 125 A/200 A
60	Max.60 kW	Max. 40 + 20 kW		
80	Max.80 kW	Max. 40 kW x 2		
100	Max.100 kW	Max. 60 + 40 kW		
120	Max.120 kW	Max. 60 kW x 2		
160	Max.160 kW	Max. 80 kW x 2		<ul style="list-style-type: none"> CCS-stik: 200 A CCS boost: 300 A (peak 400 A) CHAdeMO-stik: 125 A/200 A
180	Max.180 kW	Max. 100 kW + 80 kW		
200	Max.200 kW	Max. 100 kW x 2		
220	Max.220 kW	Max. 120 kW + 100 kW		
240	Max.240 kW	Max.120 kW x 2		

NB

Den faktiske udgangseffekt varierer i overensstemmelse med det valgte kables spændingsværdi og maksimale strømstyrke.

9.7 Specifikationer for strømforbrug

Tabel 9-16 Strømforbrug under standby

Parameter	Specifikation
Standby-strøm (varmeapparatet er slukket)	0,08 kVA
Standby-strøm (varmeapparatet er tændt)	1,00 kVA

 **NB**

Varmelegemet vil fungere dagligt, når udeluften når dugpunktet, for at undgå kondensering inde i kabinettet. Når varmelegemet er i drift, bruger varmelegemet det meste af den nødvendige standby-energi.

9.8 Specifikationer for kortslutningsstrøm ved indgangen

Tabel 9-17 Specifikationer for kortslutningsstrøm ved indgangen

Situation	Specifikation
Nominal spidsbelastningsstrøm (kA peak)	35 kA
Nominal korttidsmodstandsdygtig strøm (kA rms)	35 kA