

Varemærker

Autel® og MaxiCharger® er varemærker tilhørende Autel Intelligent Technology Corp., Ltd., der er registreret i Kina, USA og andre lande. Alle andre varemærker er varemærker eller registrerede varemærker tilhørende deres respektive indehavere.

Oplysninger om ophavsret

Ingen del af denne manual må reproducere, lagres i et genhentningssystem eller overføres i nogen form eller på nogen måde, hverken elektronisk, mekanisk, ved fotokopiering, optagelse eller på anden måde uden forudgående skriftlig tilladelse fra Autel.

Ansvarsfraskrivelse og begrænsning af ansvar

Alle oplysninger, specifikationer og illustrationer i denne vejledning er baseret på de seneste oplysninger, der er tilgængelige på tidspunktet for trykningen.

Autel forbeholder sig ret til at foretage ændringer til enhver tid uden varsel. Selv om oplysningerne i denne manual er blevet omhyggeligt kontrolleret for nøjagtighed, kan der ikke gives nogen garanti for, at indholdet er fuldstændigt og korrekt, herunder, men ikke begrænset til, produktspecifikationer, funktioner og illustrationer.

Autel er ikke ansvarlig for nogen direkte, specielle, tilfældige, indirekte skader eller økonomiske følgeskader (herunder tab af fortjeneste).

! VIGTIGT

Før du betjener eller vedligeholder denne enhed, skal du læse denne vejledning omhyggeligt og være ekstra opmærksom på sikkerhedsadvarsler og forholdsregler.

For tjenester og støtte:

Web: www.autelenergy.com

Tlf.: +49 (0) 89 540299608 (Europa)

0086-755-2267-2493 (Kina)

E-mail: support.eu@autel.com

For teknisk assistance på alle andre markeder bedes du kontakte din lokale salgsgent.

Oplysninger om sikkerhed

Af hensyn til din egen og andres sikkerhed og for at undgå skader på apparatet og de køretøjer, som det anvendes på, er det vigtigt, at alle personer, der betjener eller kommer i kontakt med apparatet, læser og forstår de sikkerhedsanvisninger, der er anført i denne manual.

Sikkerhed Meddelelser

Sikkerhedsmeddelelser er angivet for at hjælpe med at forhindre personskade og beskadigelse af udstyr. Alle sikkerhedsmeddelelser indledes med et enkelt ord, der angiver fareniveauet.

FARE

Angiver en overhængende farlig situation, som, hvis den ikke undgås, vil medføre død eller alvorlig personskade for operatøren eller andre tilstedeværende, hvis den ikke undgås.

ADVARSEL

Angiver en potentielt farlig situation, som, hvis den ikke undgås, kan medføre død eller alvorlig personskade for operatøren eller andre tilstedeværende, hvis den ikke undgås

Sikkerhed Instruktioner

Sikkerhedsmeddelelserne heri dækker situationer, som Autel er bekendt med. Autel kan ikke kende, vurdere eller rådgive dig om alle mulige farer. Du skal være sikker på, at enhver tilstand eller serviceprocedure, som du støder på, ikke bringer din personlige sikkerhed i fare.

SIKKERHEDSADVARSLER

- Læs alle instruktionerne, før du bruger denne enhed.
- Du må ikke installere eller bruge enheden i nærheden af brændbare, eksplosive, skræppe eller brændbare materialer, kemikalier eller dampe.
- Sluk for strømmen ved afbryderen, før du installerer eller rengør enheden.
- Der skal føres tilsyn med denne enhed, når den anvendes i nærheden af børn.
- Denne enhed skal jordes via et permanent ledningsnet eller en udstyrsjordingsleder.
- Brug kun enheden inden for de angivne driftsparametre.
- Brug ikke enheden, hvis den er defekt, er revnet, flosset, ødelagt eller på anden måde beskadiget, eller hvis den ikke fungerer.
- Brug ikke enheden, hvis den fleksible strømledning eller EV-kablet er flosset, ødelagt eller på anden måde beskadiget, eller hvis den ikke fungerer.
- Du må ikke forsøge at afmontere, reparere, manipulere eller ændre enheden.
- Håndter enheden med omhu under transport. Undlad at udsætte den for stærk kraft eller slag, træk, vride, vikle, sammenfiltre, trække eller træde på enheden for at undgå at beskadige den og dens komponenter.
- Før ikke fingre eller fremmedlegemer ind i nogen del af enheden.
- **Hvis specifikationer eller regler, der er nævnt i denne manual, er i modstrid med dine lokale regler, skal du henvise til de lokale regler.**

FORSIGTIG

- Brug ikke private elgeneratorer som strømkilde til opladning.
- Forkert installation og afprøvning af enheden kan potentielt beskadige køretøjets batteri, komponenter og/eller selve enheden.
- Brug ikke enheden ved temperaturer uden for dens driftsområde.

INDHOLD

	Oplysninger om Sikkerhed	ii
	Sikkerhed Meddelelser	ii
	Sikkerhed Instruktionser	ii
1	Brug af denne Manual	1
1.1	Konventioner	1
2	Generelt Indledning	3
2.1	Produktoversigt	4
2.2	Indstillinger	6
2.3	Beskrivelse af Displayet	8
2.3.1	Opstart Skærm	8
2.3.2	Skærm for Standby/Godkendelse	9
2.3.3	Forberedelse til Opladning Skærm	9
2.3.4	Opladning Skærm	10
2.3.5	Transaktionsoplysninger Skærm	10
2.3.6	Skærm med Oplysninger om Enheden	11
2.3.7	Fejl Skærm	11
2.4	Ledningsdiagram for MCB, RCD og Nødstop	12
2.5	Specifikationer	14
2.6	Produktmodel	19
3	Installation	21
3.1	Forbered dig på Installation	21
3.1.1	Foreløbige Krav til	21
3.1.2	Udpak Oplader	21
3.1.3	Forbered dig på Installation	21
3.2	Mekanisk Installation	21
3.2.1	Dele og Værktøj	22
3.2.2	Installer Oplader	23
3.3	Ledninger til Strømforsyning	27
3.3.1	Fjern Dækslerne på	27
3.3.2	Indsæt Vekselstrømsindgangen Kabel	28
3.3.3	Tilslut AC-indgangskabel, Enfaset	28
3.3.4	Tilslut AC-indgangskabel, Trefaset	29
3.3.5	Geninstaller Dækslerne på	29
3.3.6	Fordelingsboks Ledninger	30
3.4	Beskyttelsesanordning	31

4	Operation	32
4.1	Aktiver Opladeren	32
4.2	Start Opladning	32
4.2.1	Kabel Modeller	32
4.2.2	Stikkontakt/lukker Modeller	32
4.3	Stop Opladning	33
4.3.1	Kabel Modeller	33
4.3.2	Stikkontakt/lukker Modeller	33
5	Fejlfinding og Service	34
5.1	Fejlfindingstabel	34
5.2	Service	36
6	Overholdelse Oplysninger	37

1 Brug af denne Manual

Denne vejledning beskriver installation og brug af MaxiCharger AC Wallbox Home. Før installationen skal du læse denne manual igennem for at blive fortrolig med instruktionerne for denne MaxiCharger for at sikre en vellykket installation og en problemfri drift.

1.1 Konventioner

Der anvendes følgende konventioner.

Fed tekst

Fed tekst bruges til at fremhæve elementer, der kan vælges, f.eks. knapper og menupunkter.

Eksempel:

- Tryk på **OK**.

Bemærkninger og vigtige meddelelser

Noter

En **NOTE** indeholder nyttige oplysninger som f.eks. yderligere forklaringer, tips og kommentarer.

Eksempel:



NB

De billeder og illustrationer, der er vist i denne vejledning, kan afvige en smule fra de faktiske billeder og illustrationer.

Vigtigt

VIGTIGT angiver en situation, som, hvis den ikke undgås, kan medføre skader på testudstyret eller køretøjet.

Eksempel:

! VIGTIGT

Opladeren må kun installeres af personale, der er uddannet og kvalificeret til at arbejde på elektriske systemer.

Hyperlink

I elektroniske dokumenter findes der hyperlinks eller links, der fører dig til andre relaterede artikler, procedurer og illustrationer.

Illustrationer

Illustrationerne i denne vejledning er kun eksempler; det/de faktiske produkt(er) eller skærme kan variere.

2 Generelt Indledning

MaxiCharger AC wallbox er designet til at oplade et elektrisk køretøj (i det følgende kaldet EV). Vores opladere giver dig sikre, pålidelige, hurtige og smarte opladningsløsninger. I denne vejledning får du instruktioner om, hvordan du installerer og bruger denne oplader.

Påtænkt anvendelse

MaxiCharger er beregnet til vekselstrømsopladning af elbiler. Den er beregnet til både indendørs og udendørs brug.

- Beboelse
- Kommerciel
- Arbejdsplads
- Køretøjsværksted

FARE

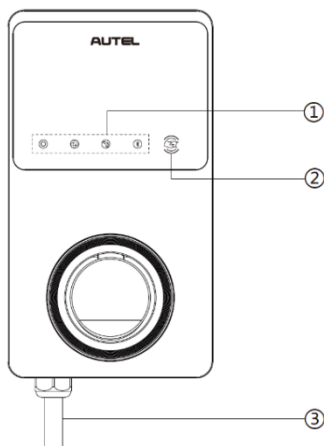
1. Hvis du bruger udstyret på en anden måde end beskrevet i denne manual eller andre relaterede dokumenter, kan der opstå dødsfald, personskade og materielle skader.
 2. Brug kun udstyret som tiltænkt.
-

NB

1. Denne vejledning gælder for modeller med kabel, stikkontakt og lukker. Illustrationerne i denne manual bruger sokkelversionen som eksempel.
 2. De billeder og illustrationer, der er vist i denne vejledning, kan afvige en smule fra de faktiske billeder og illustrationer.
-

2.1 Produktoversigt

MaxiCharger AC Wallbox



1. LED-indikatorer (fra venstre mod højre):

- Strøm-LED
- LED for internetforbindelse
- LED til opladning
- LED for Bluetooth-forbindelse

2. RFID-læser

3. AC-indgangskabel

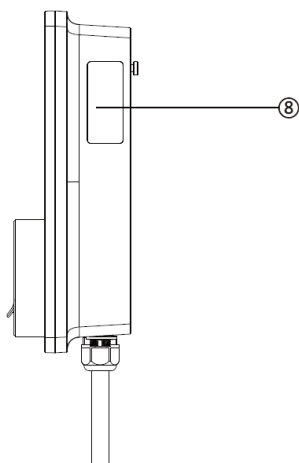
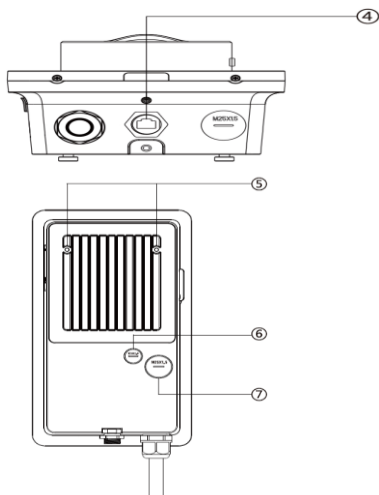
4. RJ45 Ethernet-port

5. Monteringsskruer

6. Stik til signalrør til bagindgang

7. Stik til strømforsyningsrør bagtil

8. Produktmærke



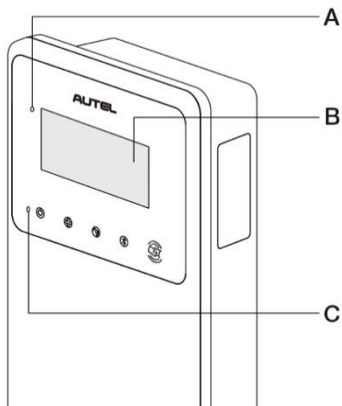
LED Beskrivelse

LED	Beskrivelse
<p style="text-align: center;">Strøm-LED</p>	<ul style="list-style-type: none"> • Fast grøn: Opladeren er tændt. • Fra: Opladeren er slukket. • Blinker gul: Data overføres og/eller firmware opgraderes. • Ensfarvet gul: Opgradering af firmware er mislykkedes. • Ensfarvet blå: Datatransmissionen er mislykkedes; bliver fast grøn om fem sekunder (se ovenfor).
<p style="text-align: center;">LED for internetforbindelse</p>	<ul style="list-style-type: none"> • Fast grøn: Opladeren er tilsluttet til backend af opladningsstyringssystemet. • Fra: Opladeren er ikke tilsluttet til backend af afgiftstyringssystem. • Blinker grøn: Opladeren er tilsluttet DLB-netværket (Dynamic Load Balancing).
<p style="text-align: center;">LED til opladning</p>	<ul style="list-style-type: none"> • Ensfarvet blå: Der er tilsluttet en EV. • Blinker blå: En tidsplan er aktiv. • Blinker cyan: Opladeren er reserveret. • Blinker grøn: En EV er ved at oplade. • Ensfarvet orange: Der er opstået en fejl, der kan genoprettes ellers er den midlertidig deaktiveret af serveren. • Ensfarvet grøn: En opladningssession er afsluttet. • Fra: Ingen EV tilsluttet. • Ensfarvet rød: Der er opstået en fejl, der ikke kan genoprettes. (kontakt venligst support)
<p style="text-align: center;">LED for Bluetooth forbindelse</p>	<ul style="list-style-type: none"> • Blinker grøn: Opladeren er forbundet til en mobilenhed via Bluetooth. • Blinker blå: Opladeren er forbundet til VCI (Vehicle Communication Interface) via Bluetooth. • Blinker cyan: Opladeren er forbundet til en mobilenhed og en VCI-enhed samtidig via Bluetooth. • Fra: Opladeren er ikke forbundet via Bluetooth.

2.2 Indstillinger

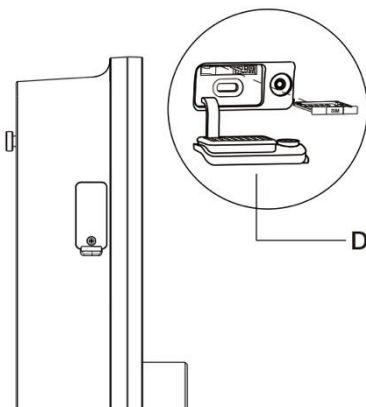
Vis

- A. Sensor for omgivende lys - registrerer den omgivende lysstyrke
- B. Vis
- C. Energiimpulsudgang (infrarød stråle)



D. SIM-kortudtag

(Tilgængelig på opladere med 4G-funktion.)



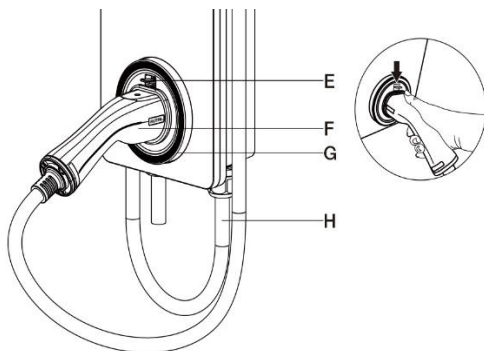
Kabelmodel

E. Sikkerhedslås til opladningshåndtag - Tryk for at frigøre opladningshåndtaget fra dets holder

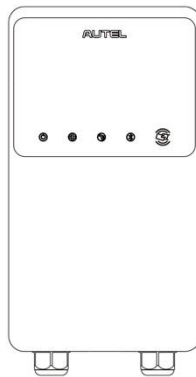
F. Opladningshåndtag, type 2

G. Vugge

H. EV-opladningskabel



(Med hylster)



(Uden hylster)

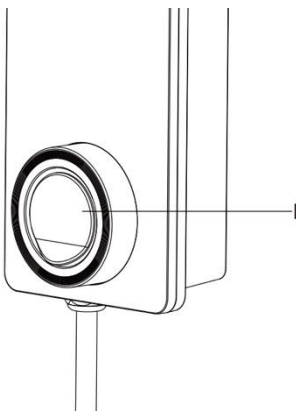


NB

- Træk EV-opladningskablet over toppen af MaxiCharger, og sæt stikket i holderen, når det ikke er i brug. Se figuren ovenfor.
- Den maksimale længde af EV-opladningskablet er 7,5 meter.

Model af stikkontakt/lukker

I. Stikkontakt/lukker, type 2



2.3 Beskrivelse af Displayet

❗ VIGTIGT

Dette afsnit gælder kun for opladere med et display.

Funktionsknapper

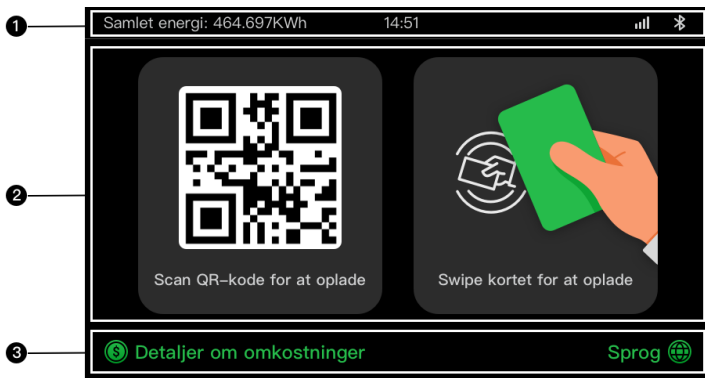
Knap	Beskrivelse
Detaljer om omkostninger	Tryk på for at få vist opladningsomkostningerne.
Sprog	Tryk på for at vælge sprog til opladeren.
Stop	Tryk på for at stoppe en opladningssession.
OK	Tryk på for at bekræfte oplysningerne på skærmen.
Tilbage	Tryk på for at vende tilbage til det forrige skærbillede.

2.3.1 Opstart Skærm



Displayet viser skærmen Boot (opstart), mens opladeren starter op.

2.3.2 Skærm for Standby/Godkendelse



1. Øverste skærm - viser den samlede leverede energi, tid, signalstyrke og Bluetooth forbindelse
2. Midterste skærm - giver to godkendelsesmetoder: QR-kode eller RFID-kort
3. Nederste skærm - tryk på for at få vist omkostningerne ved opladning og vælge dit sprog

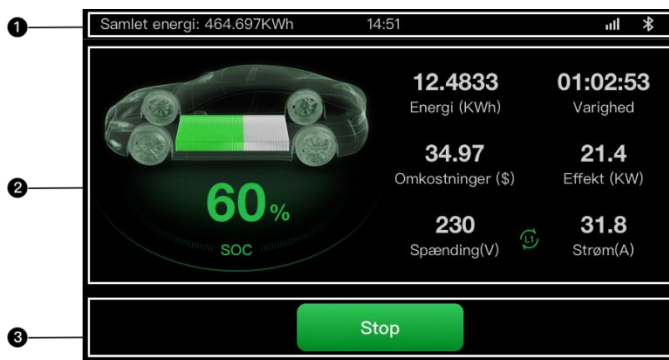
Displayet viser skærmen Standby/Autorisering, når opladeren er i tomgang, hvilket indikerer, at opladeren er klar til brug. Når denne skærm vises, skal du vælge en autorisationsmetode (QR-kode eller RFID-kort) for at starte en opladningssession.

2.3.3 Forberedelse til Opladning Skærm



2.3.4 Opladning Skærm

Skærbilledet Opladning vises under opladningen.



1. Øverste skærm
2. Hovedskærm til opladning - viser opladningsforløbet i realtid, SOC-værdien og andre oplysninger om opladning, herunder energi, varighed, strømomkostninger, effekt, spænding og strøm pr. fase.
3. Stop-knap - tryk på for at stoppe opladningssessionen

2.3.5 Transaktionsoplysninger Skærm

Når debiteringssessionen er afsluttet, vises skærbilledet Transaktionsoplysninger. Tryk på knappen **OK** for at bekræfte transaktionsoplysningerne.

The screenshot shows a transaction information screen with a dark background. At the top, it displays 'Samlet energi: 464.697KWh' and '14:51'. The main area features a table with the following data:

Transaktionsoplysninger	
Transaktions-id	1234567890
Starttidspunkt	2021/06/17 9:31:22
Stoptidspunkt	2021/06/17 9:39:22
Varighed	8 min
Energi	22.00kwh
Omkostninger	CNY ¥ 12,2
Årsag til stop	Opladning stoppet

A green 'OK (60s)' button is located at the bottom.

2.3.6 Skærm med Oplysninger om Enheden



Samlet energi: 464.697KWh 14:51

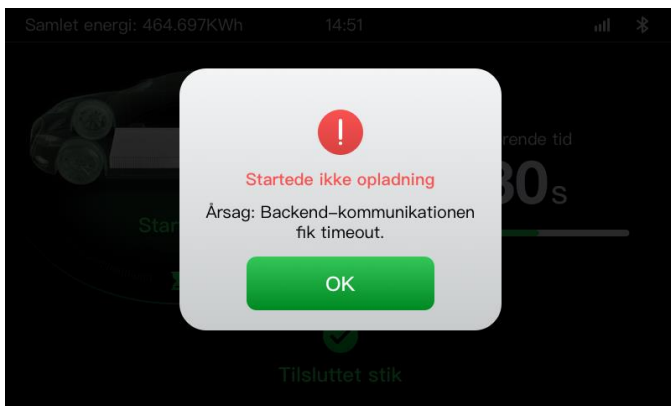
Oplysninger om enheden	
Serienummer	AE0007A1GMBC00249V
Produktmodel	MaxiCharger
Strømkort	V5
Kontrolkort	V4
Display	LGS0101_V0.99.01
Version af måleren	V00.25 (kontrolsum:99A2)
Tidszone	UTC+07:00

Bagside 1/2

Det faktiske skærbillede med enhedsoplysninger kan afvige.

2.3.7 Fejl Skærm

På displayet vises forskellige fejlmeddelelser afhængigt af fejltypen. Opladeren kan ikke starte en opladningssession:

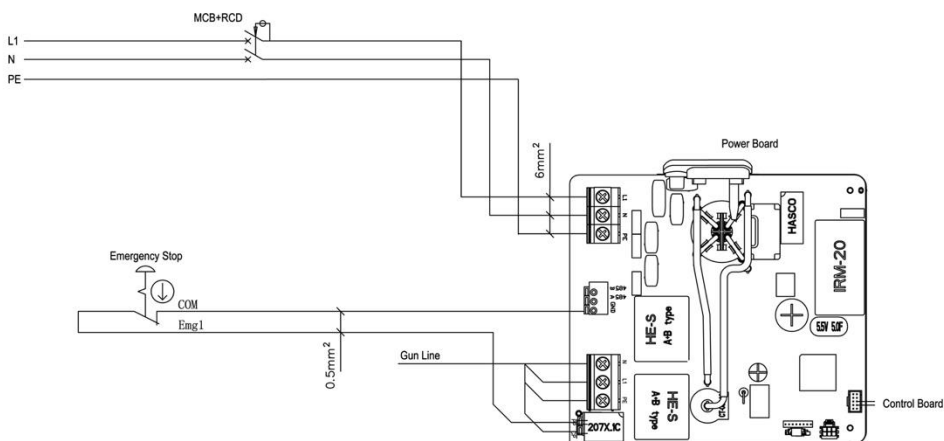


Tryk på knappen **OK** for at bekræfte meddelelsen.

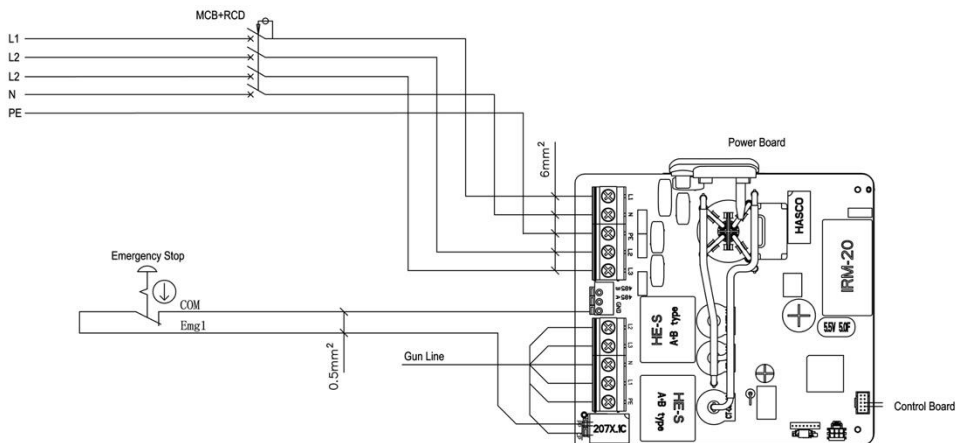
Der er opstået en fejl med opladeren. Kontakt Autel-support.



2.4 Ledningsdiagram for MCB, RCD og Nødstop



Figur 2-1 Visning af MCB + RCD + nødstop (for 7,4 kW-enhed)



Figur 2-2 Visning af MCB + RCD + nødstop (for 11/22 kW-enhed)



Figur 2-3 Tilslutningsdiagram

Den faktiske forbindelse mellem MCB, RCD, nødstop og opladeren er som vist ovenfor. Dette diagram gælder for 7,5 kW-, 11 kW- og 22 kW-modeller.

1. MCB + RCD
2. Nødstop

2.5 Specifikationer

	Varen	Beskrivelse
Produktinformation	Opladningstype	Opladning i tilstand 3
	Indgangs- /udgangseffekt og strømstyrke	<ul style="list-style-type: none"> • Enfaset: 7,4 kW/32 A • Trefaset: 11 kW/16 A • Trefaset: 22 kW/32 A
	Beskyttelse	Overstrøm, overtemperatur, overspænding, underspænding, underspænding, jordfejl, herunder beskyttelse mod jævnstrømsfejl, integreret overspændingsbeskyttelse
	Beskyttelse mod jordfejl (jordfejl)	30 mA AC og 6 mA DC
	Indgangs- /udgangsspænding	<ul style="list-style-type: none"> • 230 V ±15%, enfaset • 400 V ±15%, trefaset • 50 Hz
	Netværkstype	TT, TN
Generelle kendetegn	IP og IK-klassificering	Kabelmodel: IP65; IK08 Model af stikkontakt/lukker: IP54; IK08
	Driftshøjde	2.000 m
	Fugtighed	< 95 % RH, ikke-kondenserende
	Driftstemperaturområde	-40 °C til + 55 °C
	Lagertemperaturområde	-40 °C til + 85 °C
	Montering	Væg eller gulv ved hjælp af en sokkel
	Mål (H x B x D)	Kabel: 336 x 187 x 85 mm Stikkontakt/lukker: 336 x 187 x 115 mm
Brugergrænseflade	Statusangivelse	LED App
	Brugergrænseflade	Autel Charge-app

	Varen	Beskrivelse
	Forbindelse	<ul style="list-style-type: none"> • 4G • Bluetooth • Wi-Fi • Ethernet
	Kommunikationsprotokoller	OCPP 1.6J
	Godkendelse af brugere	<ul style="list-style-type: none"> • App • RFID-kort • QR-kode
Opdatering af software	Opdatering af software	<ul style="list-style-type: none"> • OCPP 1.6J • App • Webportal
Certificeringer og standarder	Sikkerhedsstandarder	IEC/EN 61851-1, EN 62311, EN 62479, IEC/EN 62955
	Certificeringer	<ul style="list-style-type: none"> • CE • TUV • TR 25:2016 (ICS 43.120)
	Garanti	36 måneder

Tabel 2-1 Specifikationer for kabler

	Parameter	Specifikation
AC-indgangskabel (trefaset, 32 A)	Ledningsstørrelse	Tværsnit: 5 x 6 mm ²
	Længde	1800 mm
	Strimlængde	12 mm
	Udvendig diameter	17,8 mm
AC-indgangskabel (trefaset, 16 A)	Ledningsstørrelse	Tværsnit: 5 x 2,5 mm ²
	Længde	1800 mm
	Strimlængde	12 mm
	Udvendig diameter	14,6 mm
AC-indgangskabel (enfase, 32 A)	Ledningsstørrelse	Tværsnit: 3 x 6 mm ²
	Længde	1800 mm
	Strimlængde	12 mm
	Udvendig diameter	14,6 mm
RS485-kabel	Ledningsstørrelse	Tværsnit: 3 x 0,5 mm ²

Tabel 2-2 Supplerende specifikationer

Kategori	Varen	Beskrivelse
MCB+RCD	Effektvurdering	<ul style="list-style-type: none"> • Enfaset: 7,4 kW, 30 mA • Trefaset: 11/22 kW, 30 mA
	Beskyttelse	Overstrøm, overspænding, underspænding, underspænding, overtemperatur, jordfejl, herunder beskyttelse mod jævnstrømsfejl og integreret overspændingsbeskyttelse
	Spænding	<ul style="list-style-type: none"> • Enfaset: 230 V AC • Trefaset: 400 V AC
	Enfaset type	<ul style="list-style-type: none"> • MCB: GSB2-63M/2 C50 • RCD: VIGI-63/2 30 mA
	Trefaset type	<ul style="list-style-type: none"> • MCB: GSB2-63M/4 C50 • RCD: VIGI-63/4 30 mA
Moduldækslets overflade	Effektvurdering	<ul style="list-style-type: none"> • Enfaset: 7,4 kW • Trefaset: 11/22 kW
Nødstop	Specifikation	Fås til enheder på 7,4 kW, 11 kW og 22 kW.

Tabel 2-3 Reservedele Producent og model

Varen	Producent	Model
Nødstop	Schneider Electric Industries SAS	XALK178 Type: DC 12
Fordelingsboks til 11/22 kW-model	Ensto Finland Oy	MODAB81PN (Størrelse: 238x231x113 mm)
Fordelingsboks til 7 kW-model	Ensto Finland Oy	MODAB41PN (Størrelse: 166x231x113 mm)
Afbryder til 11/22kW model	Tianshui 213 Electrical Apparatus Co., LTD.	GSB2-63M/4 C50
Afbryder til 7 kW model	Tianshui 213 Electrical Apparatus Co., LTD.	GSB2-63M/2 C50
RCD til 11/22 kW model	Tianshui 213 Electrical Apparatus Co., LTD.	VIGI-63/4 30 mA
RCD til 7 kW-model	Tianshui 213 Electrical Apparatus Co., LTD.	VIGI-63/2 30 mA

Typisk anvendes 6 mm²isoleret elektrisk ledning. Hvis det er i modstrid med dine lokale regler, henvises til dine lokale regler.

2.6 Produktmodel

MaxiCharger AC Wallbox-modellen er en kode, der består af syv dele:

Maxi U W - XX - YY - L - M - ZZ

I II III IV V VI VII

Kode Del	Beskrivelse	Værdi	Betydningen af værdi
U	Grundlæggende modelbetegnelse	EU AC	EU AC-serien
		EU1 AC	EU1 AC-serien
W	magt	W7	7 kW
		W11	11 kW
		W22	22 kW
XX	Metode til tilslutning af køretøjet	BC3	køretøjsstik med 3-meter kabel uden holder
		BC5	køretøjsstik med 5-meter kabel uden holder
		BC7	køretøjsstik med 7,5-meter kabel uden holder
		C3	køretøjsstik med 3-meter kabel
		C5	køretøjsstik med 5-meter kabel
		C7	køretøjsstik med 7,5-meter kabel
		S	Stikkontakt (Ikke for 11kW-modeller)
		H	lukkeudtag (Ikke for 11kW-modeller)
YY	Trådløs funktion	4G	4G-funktion indlejret
		Blank	Standardtype
L	LCD-panelfunktion		
M	MID-funktion		
ZZ	farve	DG	Mørkegrå
		WH	Hvid

Kode Del	Beskrivelse	Værdi	Betydningen af værdi
		RG	Rosa guld
		SV	Sølv
		B	Sort

3 Installation

3.1 Forbered dig på Installation

3.1.1 Foreløbige krav til

- Alle nødvendige tilladelser er blevet indhentet i overensstemmelse med de lokale bestemmelser.
- AC-indgangskablet er tilgængeligt.
- Der er **ingen spænding** på vekselstrømsindgangskablet under hele installationsproceduren.

3.1.2 Udpak Oplader

1. Åbn æsken.
2. Tag opladeren ud af æsken.
3. Fjern alt emballagemateriale fra opladeren.
4. Sørg for, at alle dele leveres i overensstemmelse med ordren.
5. Kontroller opladeren og delene for skader. Hvis du finder skader, eller hvis delene ikke stemmer overens med bestillingen, skal du kontakte din lokale forhandler.

3.1.3 Forbered dig på Installation

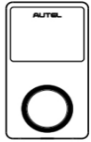











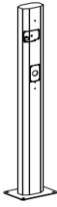
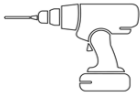



- Installer opladeren på en flad og lodret overflade, der kan bære dens vægt (f.eks. en færdig murstens- eller betonvæg, en sokkel osv.). Den maksimale vægt på en oplader er ca. 6 kg (13 lbs.).
- Installer opladeren på et sted, hvor opladerkablet kan forblive inden for dets bøjningstolerance.
- Den anbefalede monteringshøjde er mellem 700 og 1500 mm (28 og 59 tommer).
- Placer opladeren på et sted, hvor den ikke kan blive beskadiget.

3.2 Mekanisk Installation

! VIGTIGT

1. Installer IKKE opladeren i farlige områder.
 2. Før installationen skal du sikre dig, at du har alt det værktøj og alle de dele, der er nødvendige for installationen. Se afsnit [3.2.1](#) eller *pakkelisten*.
 3. Opladeren må kun installeres af personale, der er uddannet og kvalificeret til at arbejde på elektriske systemer.
 4. Emballagen indeholder ikke nødvendigvis alt det nødvendige værktøj.
-

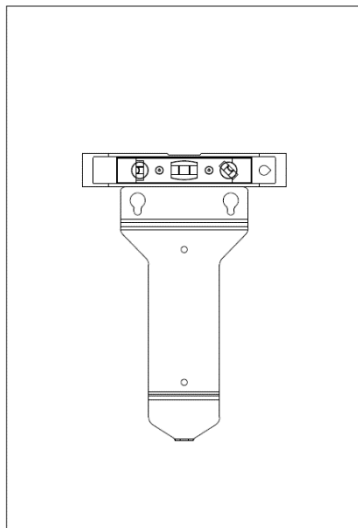
3.2.1 Dele og Værktøj

Opladningsstation		Vægdok	
Skrue (M6 x 50) 2 STK.		Skrue (M5 x 12)	
Vægstik (8 mm) 2 STK.		Opkrævningskort 2 STK.	
Kabelforsegli ngsring (M25)		Kabelforsegli ngsring (M16)	
Vandtæt Ethernet kabelforskruing		Skruetrækker (type T25)	
Skruetrækker (type T10)		Kabelholder (valgfrit)	
Sokkel (valgfrit)		Boremaskine (ikke inkluderet)	
Libel eller lineal (ikke inkluderet)		Marker eller blyant (ikke inkluderet)	
Skruetrækker (PH2) (ikke inkluderet)			

3.2.2 Installer Oplader

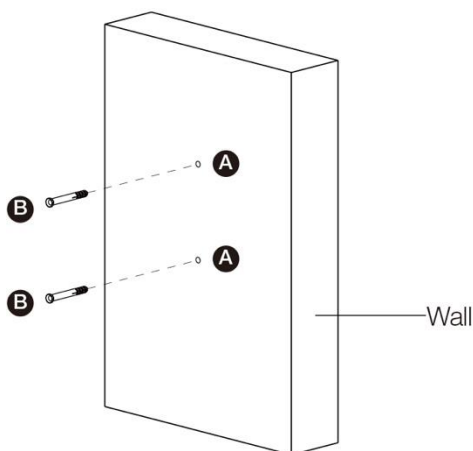
TRIN 1

1. Placer vægdokken på væggen, og sæt den i niveau med et vaterpas eller en lineal.



Figur 3-1 Udjævning af vægdokken

2. Marker de to nederste monteringshuller (A) med en tusch eller blyant, og bor to 8 mm huller.
3. Sæt to vægpropper (B) med en diameter på 8 mm i de nederste monteringshuller.



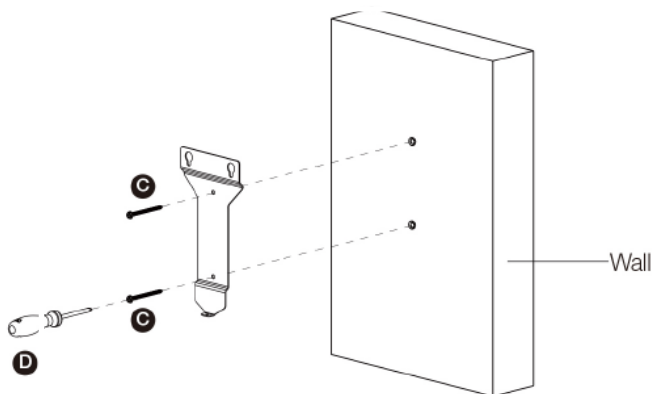
Figur 3-2 Indsætning af vægstikpropperne

TRIN 2

1. Fastgør vægdokken til monteringsstedet ved at skrue to M6 x 50-skruer (C) ind i de

nederste monteringshuller.

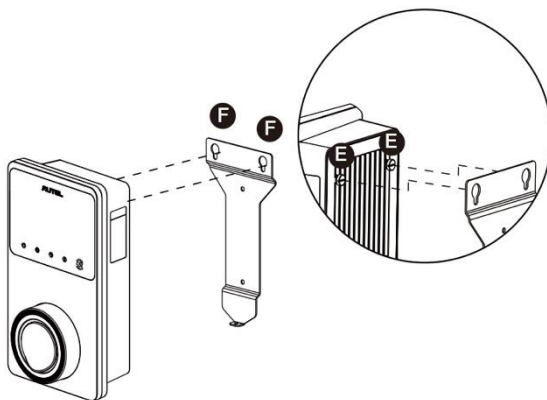
2. Tilspænd de to M6 x 50-skruer med en skruetrækker af typen PH2 (D, ikke medfølger i pakken).



Figur 3-3 Fastgørelse af vægdokken

TRIN 3

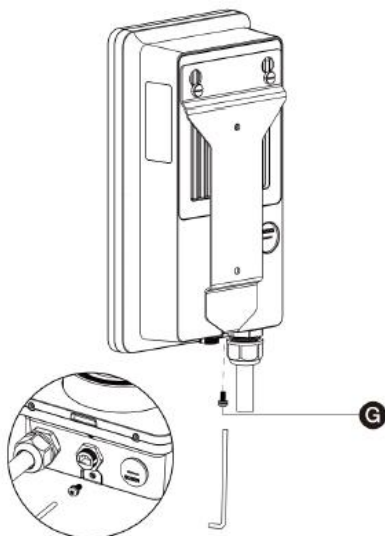
Fastgør opladeren til vægdokken ved at sætte de to udragende skruer (E) på bagsiden af opladeren ind i de to øverste monteringshuller (F) og skub opladeren nedad.



Figur 3-4 Fastgørelse af opladeren

TRIN 4

Skrue den medfølgende M5 x 12-skrue (G) ind i hullet i bunden af opladeren, og stram skruen for at fastgøre opladeren ved hjælp af en skruetrækker af typen T25.

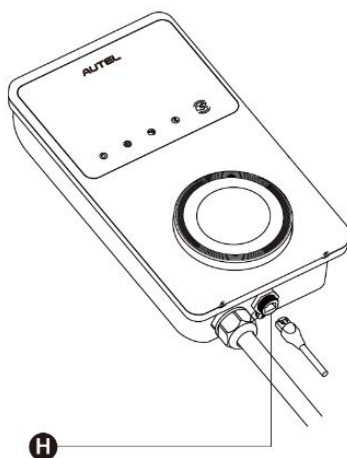


Figur 3-5 Fastgørelse af opladeren

TRIN 5

Opladeren kan forbindes til internettet via Ethernet-forbindelse, Wi-Fi eller et SIM-kort.

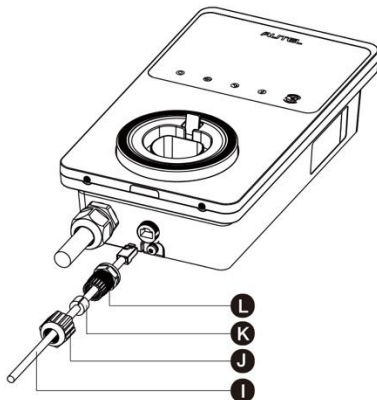
1. For at oprette forbindelse via Ethernet-kablet skal du sætte Ethernet-kablets RJ45-stik i RJ45-porten (H) i bunden af opladeren.



Figur 3-6 Tilslutning af RJ45-kablet

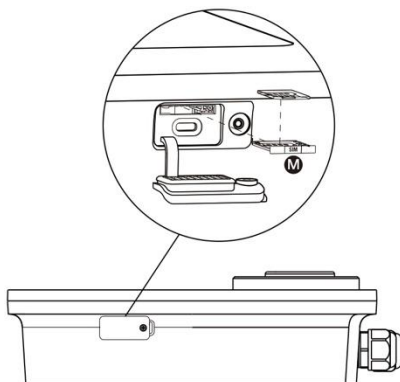
Før du tilslutter Ethernet-kablet, anbefaler vi, at du først tilslutter Ethernet-kablet til den vandtætte Ethernet-kabelkobling.

- For at tilslutte den medfølgende vandtætte Ethernet-kabelforskruing:
 - 1) Før Ethernet-kablet med RJ45-stik (I) gennem møtrikken (J) og den vandtætte hætte (L) (lad der være lidt plads mellem dem).
 - 2) Tilslut tætningsringen (K) via åbningen til Ethernet-kablet og sæt den ind i den vandtætte hætte.
 - 3) Skru møtrikken ind i den vandtætte hætte, og sørg for, at de sidder godt fast.



Figur 3-7 Tilslutning af den vandtætte Ethernet-kabelforskruing

2. Hvis du vil oprette forbindelse via et SIM-kort, skal du fjerne SIM-kortdækslet ved først at skrue M3 x 10-skruen ud med en skruetrækker af typen T10. Derefter skubbes SIM-kortbakken (I) ud med skruetrækkeren, og kortet sættes i den. Sørg for, at kortet er sat korrekt i. Sæt SIM-kortdækslet på plads igen ved at følge ovenstående procedurer i omvendt rækkefølge.



Figur 3-8 Indsætning af SIM-kortet

TRIN 6

Tænd for strømmen til opladeren.

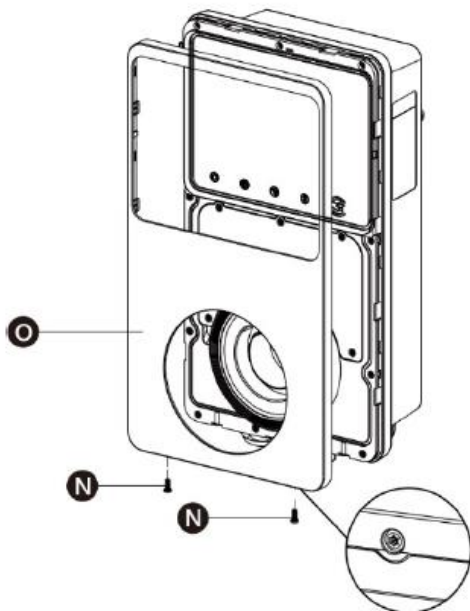
3.3 Ledninger til Strømforsyning

! VIGTIGT

- Se de lokale elregler for at finde den korrekte ledningsstørrelse baseret på omgivelserne, ledertypen og opladeren.
- Sørg for, at alle skruer er strammet med det korrekte moment, efter at ledningerne er færdige, og at der ikke er løse skruer på klemmerne.
- Sørg for, at der ikke er nogen kobbertråd eller affald tilbage i opladeren, inden du tænder for den elektriske strøm til opladeren.

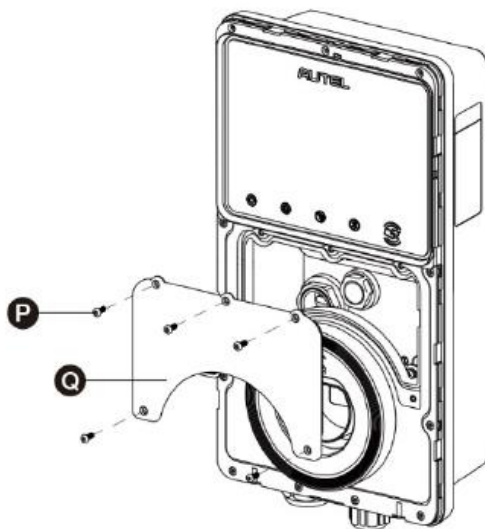
3.3.1 Fjern Eækslerne på

1. Fjern de to skruer (N) i bunden af opladeren med en skruetrækker af typen T10 for at fjerne vedligeholdelsesdækslet (O).



Figur 3-9 Fjernelse af vedligeholdelsesdækslet

2. Skru de fem skruer (P) ud for at fjerne det indre dæksel (Q).



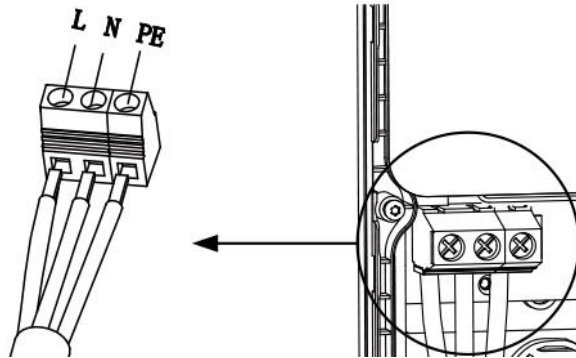
Figur 3-10 Fjernelse af det indre dæksel

3.3.2 Indsæt Vekselstrømsindgangen Kabel

1. Afisolér ledningerne til 12 mm.
2. Løsn den nederste venstre kabelforskruning, indsæt AC-indgangskablet gennem indgangshullet, og fastgør kabelforskrningen på forhånd.

3.3.3 Tilslut AC-indgangskabel, Enfaset

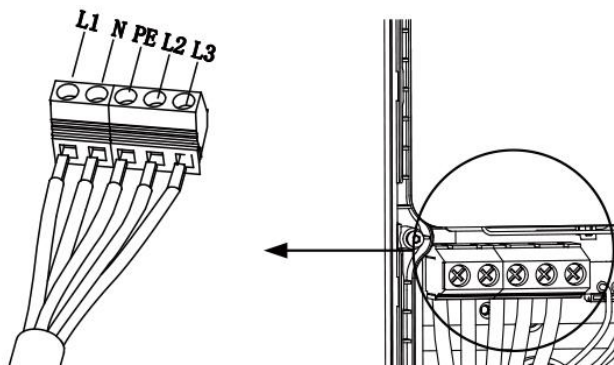
1. Løsn skruerne på klemrøret.
2. Sæt kabelstikket ind i klemmen.
3. Tilslut nedenstående ledninger som angivet:
 - Jord (PE, grøn/gul stribet)
 - Neutral (N, blå)
 - AC-indgangsledning (L, brun)
4. Spænd skruerne til 2 N-m (17,7 in-lbs), og fastgør kabelforskrningen.



Figur 3-11 Enfaset ledningsføring

3.3.4 Tilslut AC-indgangskabel, Trefase

1. Løsn skruerne på klemrøret.
2. Sæt kabelstikket ind i klemmen.
3. Tilslut følgende ledninger som angivet:
 - L1 (brun)
 - Jord (PE, grøn/gul stribet)
 - Neutral (N, blå)
 - L2 (sort)
 - L3 (grå)
4. Spænd skruerne til 2 N-m (17,7 in-lbs), og fastgør kabelforskrningen.



Figur 3-12 Trefaset ledningsføring

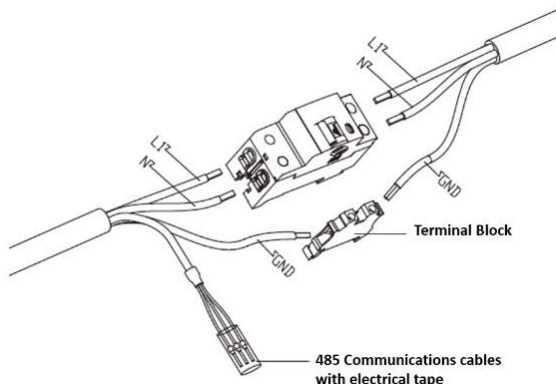
3.3.5 Geninstaller Dækslerne på

1. Geninstaller det indre dæksel ved at stramme de fem skruer med det rigtige moment.
2. Sæt vedligeholdelsesdækslet på igen ved at stramme de to skruer i bunden af opladeren.

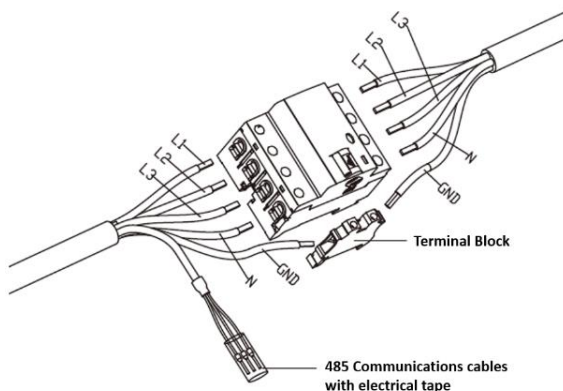
3.3.6 Fordelingsboks Ledninger

Procedurene ovenfor afslutter ledningerne til strømforsyningen til ladestationen. For at færdiggøre strømforsyningsledningerne til fordelingsboksen skal du tilslutte ledningerne som angivet på klemrækkefølgen.

Hvis din oplader har 485-kommunikationskabler, og du ikke har brug for dem, skal du vikle dem med henholdsvis elektrisk tape. Se nedenstående diagrammer for enfaset og trefaset ledningsføring.



Figur 3-13 Ledninger til fordelingsboks for enfaset



Figur 3-14 Ledninger til fordelingsboks til trefaset

3.4 Beskyttelsesordning

Enheder	Specifikationer
Dedikeret(e) opstrømsbeskyttelsesordning(er)	Valgmuligheder: <ul style="list-style-type: none">• RCD (mindst type A) + MCB• RCBO (mindst type A)
Overstrømsbeskyttelsesafbryder opstrøms, f.eks. RCBO eller MCB (Afbryderen fungerer som hovedafbryder til opladeren.)	Breaker rating: <ul style="list-style-type: none">• 40 A for en 32 A oplader• 20 A for en 16 A oplader Udløsningsegenskaber: type C
Fejlstrømsafbryder (RCD) opstrøms	Mindst type A, med en nominel reststrøm på højst 30 mA (Intern i opladeren er overvågning af DC-fejlstrøm > 6 mA.)

NB

Værdien af afbryderen afhænger af kablets diameter og længde, opladerens nominelle værdi og miljøparametrene (det er op til elektrikerens at afgøre).

Autel MaxiCharger har intern 30 mA AC og 6 mA DC lækstrømsdetektion, hvilket svarer til type B RCD-funktion og opfylder IEC-61851-standarden.

I nogle lande kan lokale standarder kræve eksterne beskyttelsesordninger. Kontroller de lokale standarder i overensstemmelse hermed. Ekstern RCD+MCB eller RCBO anbefales også som nedenfor:

- 7 kW: 30 mA Type A RCBO 230 V/40 A
- 11 kW: 30 mA Type A RCBO 400 V/20 A
- 22 kW: 30 mA Type A RCBO 400 V/40 A

Ellers skal du overholde de lokale bestemmelser.

4 Operation

4.1 Aktiver Opladeren

Luk den afbryder, der forsyner opladeren med strøm, og vent på, at strømforsyningen tændes. Der vil være en række selvkontrolstarter, der sikrer, at opladeren fungerer korrekt og sikkert. Hvis der registreres en fejl, der kan genoprettes, lyser oplader-LED'en orange; hvis fejlen ikke kan genoprettes, lyser den rødt.

Advarsel

Vær forsigtig, når du arbejder med elektricitet.

4.2 Start Opladning

Advarsel

Du må ikke afbryde opladningshåndtaget under opladningen. Der er risiko for at beskadige opladerens vugge eller stikket på dit EV.

4.2.1 Kabel Modeller

1. Fjern opladningshåndtaget fra opladerens vugge.
2. Sæt opladningshåndtaget i opladningsporten på din EV.
3. Du kan vælge mellem følgende fire måder at starte en opladningssession på:
 - Tryk på dit RFID-kort på RFID-læseren.
 - Brug Autel Charge-appen ved at trykke på **Start** på skærmen Opladning.
 - Hvis du har indstillet en opladningsplan i Autel Charge-appen, starter opladeren automatisk en opladningssession efter planen.
 - Hvis Plug-and-charge-funktionen er aktiveret i Autel Charge-appen, starter opladeren automatisk opladningen, når opladningshåndtaget er korrekt tilsluttet.

4.2.2 Stikkontakt/lukker Modeller

1. Sæt dit opladningshåndtag i opladningsporten på din EV og i opladerens stikkontakt.
2. Du kan vælge mellem følgende fire måder at starte en opladningssession på:
 - Tryk på dit RFID-kort på RFID-læseren.
 - Brug Autel Charge-appen ved at trykke på **Start** på skærmen Opladning.
 - Hvis du har indstillet en opladningsplan i Autel Charge-appen, starter opladeren automatisk en opladningssession efter planen. (Planlagt opladningstilfælde.)
 - Hvis Plug-and-charge-funktionen er aktiveret i Autel Charge-appen, starter opladeren automatisk opladningen, når opladningshåndtaget er korrekt tilsluttet. (Plug-and-charge-sag.)

NB

Sørg for, at din elbil er opladet. Opladnings-LED'en på opladeren skal blinke grønt. Hvis du har mistanke om, at køretøjet ikke oplades korrekt, skal du prøve at tilslutte opladningskablet igen eller kontakte den lokale forhandler for at få hjælp.

4.3 Stop Opladning

NB

Hvis du afbryder EV-ladekablet under opladningen, afbryder opladeren automatisk strømforsyningen. Dette stopper alle opladningsoperationer.

4.3.1 Kabel Modeller

1. Du kan stoppe opladningen ved at vælge en af følgende to måder at stoppe opladningen på:
 - Vent på, at opladningssessionen afsluttes, og der kræves ingen yderligere handlinger i tilfælde af planlagt opladning eller plug-and-charge.
 - Opladnings-LED'en lyser konstant grønt.
 - Autel Charge-appen viser, at din bil er fuldt opladet.
 - Hvis opladeren har et display, viser det, at køretøjet er fuldt opladet.
-

NB

Når køretøjet er fuldt opladet, afbryder opladeren automatisk strømforsyningen.

- Afslut opladningssessionen ved at trykke på dit RFID-kort på RFID-læseren igen eller via Autel Charge-appen ved at trykke på **Stop** på skærmen Opladning.
2. Fjern opladningshåndtaget fra køretøjets opladningsport, og sæt det tilbage i opladerens vugge.

4.3.2 Stikkontakt/lukker Modeller

1. Du kan stoppe opladningen ved at vælge en af følgende to måder at stoppe opladningen på:
 - Vent på, at opladningssessionen slutter, og der kræves ingen yderligere handlinger i tilfælde af planlagt opladning eller plug-and-charge.
 - Opladnings-LED'en lyser konstant grønt.
 - Autel Charge-appen viser, at din bil er fuldt opladet.
 - Hvis opladeren har et display, viser det, at køretøjet er fuldt opladet.
-

NB

Når køretøjet er fuldt opladet, afbryder opladeren automatisk strømforsyningen.

- Afslut opladningssessionen ved at trykke på dit RFID-kort på RFID-læseren igen eller via Autel Charge-appen.
2. Fjern opladningshåndtaget fra opladerens stikkontakt og EV-opladningsporten.

5 Fejlfinding og Service

5.1 Fejlfindingstabel

Varen	Problemer	Løsninger
1	Hvis der ikke er behov for 485-kommunikationskabler til fordelingsboksen.	Brug elektrisk tape til spole 485 kommunikationskabler.
2	Opladeren er forbundet, men Bluetooth forbindelsen mislykkes.	Kontroller, om QR-koden på opladeren stemmer overens med QR-koden på Quick Reference Guide. Hvis det er tilfældet, skal du kontrollere, at Bluetooth er aktiveret på din mobilenhed; hvis ikke, skal du kontakte kundeservice.
3	Opladningssessionen starter ikke som planlagt.	EV-opladningskablet kan ikke sættes i EV opladningsporten, når du planlægger opladningen for første gang. Sæt EV-opladningskablet i, efter at tidsplanen er indstillet.
4	Dankortet er gået tabt.	Gå til <i>Mig > Min oplader > Opladekort</i> for at slette dit kort for at undgå svigagtig brug. Der kan højst knyttes fem betalingskort til din konto.
5	Overspænding	Brug multimeteret til at kontrollere, om spændingen på strømindgangen er for høj. Hvis resultatet er større end eller lig med 115 % af den nominelle spænding (276 V), skal du kontakte det lokale elnetselskab.
6	Underspænding	Brug multimeteret til at kontrollere, om spændingen på strømindgangen er utilstrækkelig. Hvis resultatet er mindre end eller lig med 70 % af den nominelle spænding (161 V), skal du kontakte det lokale elnetselskab.
7	Manglende fase	Kontroller ledningerne i fordelingsboksen. Hvis to ledninger er forbundet sammen ved et uheld, skal du adskille ledningerne.
8	Indgange er forkert tilsluttet: muligvis er linje og neutral omvendt	Korriger ledningsføringen.

Varen	Problemer	Løsninger
9	Jordfejl	Sørg for, at opladeren er korrekt jordet.
10	Strømsvigt	Sørg for, at afbryderen til strømafbryderen er tændt.
11	Overophedning	<ul style="list-style-type: none"> • Kontroller, om EV-opladningskablet er forsvarligt tilsluttet. • Sørg for, at driftstemperaturen ligger inden for det angivne område på produktmærket. • Stop opladningen. Genstart opladningen om en halv time.
12	Reststrøm påvist	Tag stikket ud af køretøjet, og sæt det i igen. Hvis problemet fortsætter, skal du kontakte din lokale repræsentant.
13	Unormal pilotspænding	Tag stikket ud af køretøjet, og sæt det i igen.
14	Fejl i kontaktor	Kontakt din lokale repræsentant.
15	Overstrøm	Tag stikket ud af køretøjet, og sæt det i igen.
16	Pilotfejl	Brug et Autel-diagnostikværktøj til at scanne fejlen, og kontakt køretøjets fabrikant for at få fejlen fjernet.
17	Ingen tilslutning af nærhedspilot (PP) eller PP fejl	<ul style="list-style-type: none"> • Undersøg tilslutningen af EV opladningskablet. • Sørg for, at begge EV-opladningskabler ikke er ødelagte eller flossede. • Hvis problemet fortsætter, skal du kontakte din lokale repræsentant.
18	Fejl i E-lås	<ul style="list-style-type: none"> • Undersøg tilslutningen af EV opladningskablet. • Hvis problemet fortsætter, skal du kontakte din lokale repræsentant.
19	Fejl i strømrelæet	Kontakt en kvalificeret elektriker.
20	Kommunikationsfejl i Bluetooth-modulet	<ul style="list-style-type: none"> • Sørg for, at Bluetooth er aktiveret på din mobilenhed, og at opladeren er tændt og fungerer korrekt. • Glem opladeren i Bluetooth-indstillingerne på din mobilenhed, og kobl opladeren til din enhed via Bluetooth igen. • Hvis problemet fortsætter, skal du kontakte din lokale repræsentant.

Varen	Problemer	Løsninger
21	Opdateringssvigt via Bluetooth	<ul style="list-style-type: none"> • Sørg for, at opladeren er i tomgangsstatus. • Kontroller, at Bluetooth-forbindelsen fungerer korrekt. • Hvis problemet fortsætter, skal du kontakte din lokale repræsentant.
22	Internetforbindelsen svigter	<ul style="list-style-type: none"> • Du kan bruge en anden enhed til at oprette forbindelse til det samme internet og kontrollere, om internetforbindelsen fungerer korrekt. • Hvis problemet fortsætter, skal du kontakte din lokale repræsentant.
23	Hjemmets elsystem understøtter kun enfaset. Hvordan tilsluttes strømforsyningsledningerne ?	Tilslut L1-, N- og PE-ledningerne til opladerens terminalblok som angivet. Ledningerne til fordelingsboksen er de samme.

5.2 Service

Hvis du ikke kan finde løsninger på dine problemer med hjælp fra ovenstående tabel, bedes du kontakte vores tekniske support.

AUTEL

- **Hjemmeside:** www.autelenergy.com
- **Telefon:** Telefon: +49 (0) 89 540299608 (mandag-fredag, kl. 9.00-18.00 Berlin-tid)
- **E-mail:** sales.eu@autel.com; support.eu@autel.com
- **Adresse:** Landsberger Str. 408, 4. OG, 81241 München, Tyskland

6 Overholdelse Oplysninger

Produktet er i overensstemmelse med følgende standarder og/eller andre normative dokumenter:

EN 301 489-1 V2.2.3

EN 301 489-3 V2.1.1

EN 301 489-17 V3.2.4

EN 301 489-52 V2.1.1

EN 300 328 V2.2.2

EN 300 330 V2.1.1

EN 301 908-1 V13.1.1

EN 301 908-2 V13.1.1

EN 301 908 -13 V13.1.1

EN 301 511 V12.5.1

EN 50663

EN 50665

BS EN IEC 61851-1

EN IEC 61851-1

IEC 61851-21-2

EN IEC 61851-21-2

EN 50470-1

EN 50470-3

TR 25:2016 (ICS 43.120)