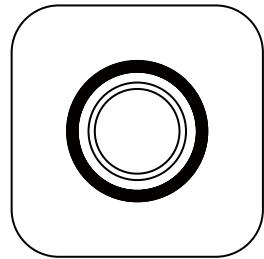


# AUTEL®

## MAXICHARGER AC COMPACT



### Kurzanleitung

Version 2.0

Vielen Dank für den Kauf dieses AUTEL-Produkts. Unsere Geräte werden nach den höchsten Standards hergestellt und werden, wenn sie in Übereinstimmung mit diesen Anweisungen verwendet und ordnungsgemäß gewartet werden, jahrelang problemfrei funktionieren.



Laden Sie das ausführliche Handbuch und das CE-Zertifikat herunter



Autel App herunterladen



PIN-Code suchen

### ! WICHTIG:

Bevor Sie diese Ausrüstung betreiben oder warten, lesen Sie diese Anweisungen bitte sorgfältig durch, indem Sie den Sicherheitswarnungen und Vorsichtsmaßnahmen besondere Aufmerksamkeit widmen. Ein Versäumnis, dieses Produkt korrekt zu nutzen, kann Schäden und/oder Körperverletzungen hervorrufen und die Produktgarantie ungültig werden lassen.

### ! WARNUNG

- Diese Ausrüstung sollte nur von einem lizenzierten Elektriker gemäß den lokalen Vorschriften und Verordnungen installiert werden.
- Diese Ausrüstung muss über eine feste Verdrahtung oder einen Geräte-Erdungsleiter geerdet werden.
- Installieren oder verwenden Sie diese Ausrüstung nicht in der Nähe von brennbaren, explosiven, aggressiven oder entzündlichen Materialien, Chemikalien oder Dämpfen.
- Wenn sich Kinder in der Nähe der Ausrüstung aufhalten, sollten Sie beaufsichtigt werden.
- Stecken Sie keine Finger oder Fremdkörper in den Anschluss des Elektrofahrzeugs.
- Verwenden Sie nur Kupferleiter.
- Betreiben Sie die Ausrüstung nicht außerhalb des Betriebstemperaturbereichs von -30 bis 50 ° C.
- Ein fehlerhafter Einbau und Test der Ausrüstung kann zu Schäden an der Fahrzeugbatterie, an Komponenten und/oder an der Ausrüstung selbst führen.
- Bewegen Sie die Ausrüstung beim Transport mit Vorsicht. Setzen Sie das Gerät keinen größeren Kräften oder Stößen aus oder ziehen Sie nicht daran, verdrehen Sie es nicht, zerran Sie nicht daran und steigen Sie nicht auf die Ausrüstung, um sie und keine ihrer Komponenten zu beschädigen.
- Für jedes einzeln geführte System muss der Neutralleiter vor dem Transformator oder Panel mit der Erde verbunden werden.
- Wenn die in diesem Dokument erwähnten Spezifikationen oder Vorschriften Ihren lokalen Bestimmungen widersprechen, wenden Sie sich bitte an Ihre lokalen Vorschriften.

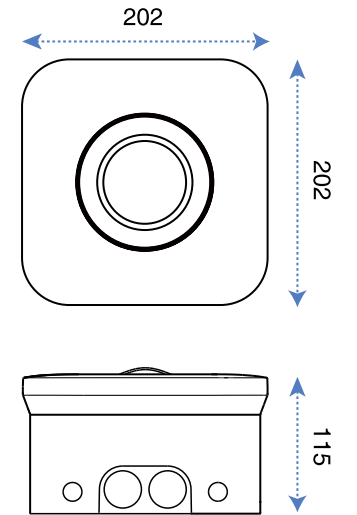
### Technische Spezifikationen

Punkt	Beschreibung
Lademodus	Mode 3
Ladeleistung und Stromstärke	bis zu 22 kW/32 A
Versorgungsnennspannungen	400 V ± 15%, dreiphasig, 50 Hz
Netzformen	dreiphasig 5 Drahte - L1, L2, L3, N, PE
Ladeanschluss	IEC 62196-2 Typ 2 Socket (Shutter optional)
Fehlerstromerkennung	AC 30 mA + DC 6 mA
Sicherung	Schutz gegen Überstrom, Unterspannung, langdauernde und transiente Überspannung
RFID Standard	ISO 14443, NFC 18092
Zähler	± 2.0%
Schutzklasse	IP54, IK10, Innen- und Außeninstallation
Höhenlage	Max. 2000 m über Meeresspiegel
Betriebstemperatur	30 to +50 ° C
Lagertemperatur	-40 to +70 ° C
Montagemöglichkeiten	Wandmontage oder auf Standsäule
Abmessungen (H x B x T)	202 x 202 x 115 mm
Statusanzeige	LED, app
Bedienschnittstelle	Autel Charge app, Autel Charge Cloud
Konnektivität	Bluetooth, Wi-Fi, Ethernet, 4G, RS485, Modbus TCP/IP
Kommunikationsprotokolle	OCPP 1.6J
Benutzerauthentifizierung	APP, RFID Karte, Auto-Start
Software update	OTA Update über Webportal
Sicherheitsvorschriften	IEC 61851-1, IEC 62955, EN 62311, EN 50665
Konformität	CE (TÜV)
Garantie	3 Jahre

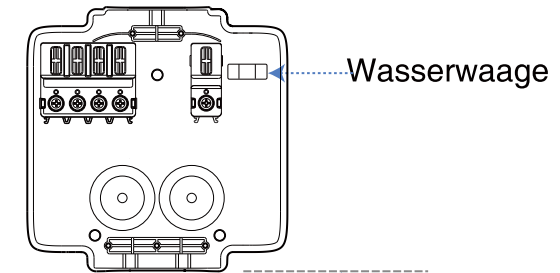
### Werkzeuge, die Sie benötigen könnten (nicht im Lieferumfang enthalten)

Schere	
Bohrmaschine	
Abisolierzange	
Drehmomentschrauben dreher (2 N•m)	
Bohrkrone (8 mm)	
Kreuz-Stück (PH2)	
Step-Bit (30 mm)	
Maßband	
Markierung	
Multimeter	

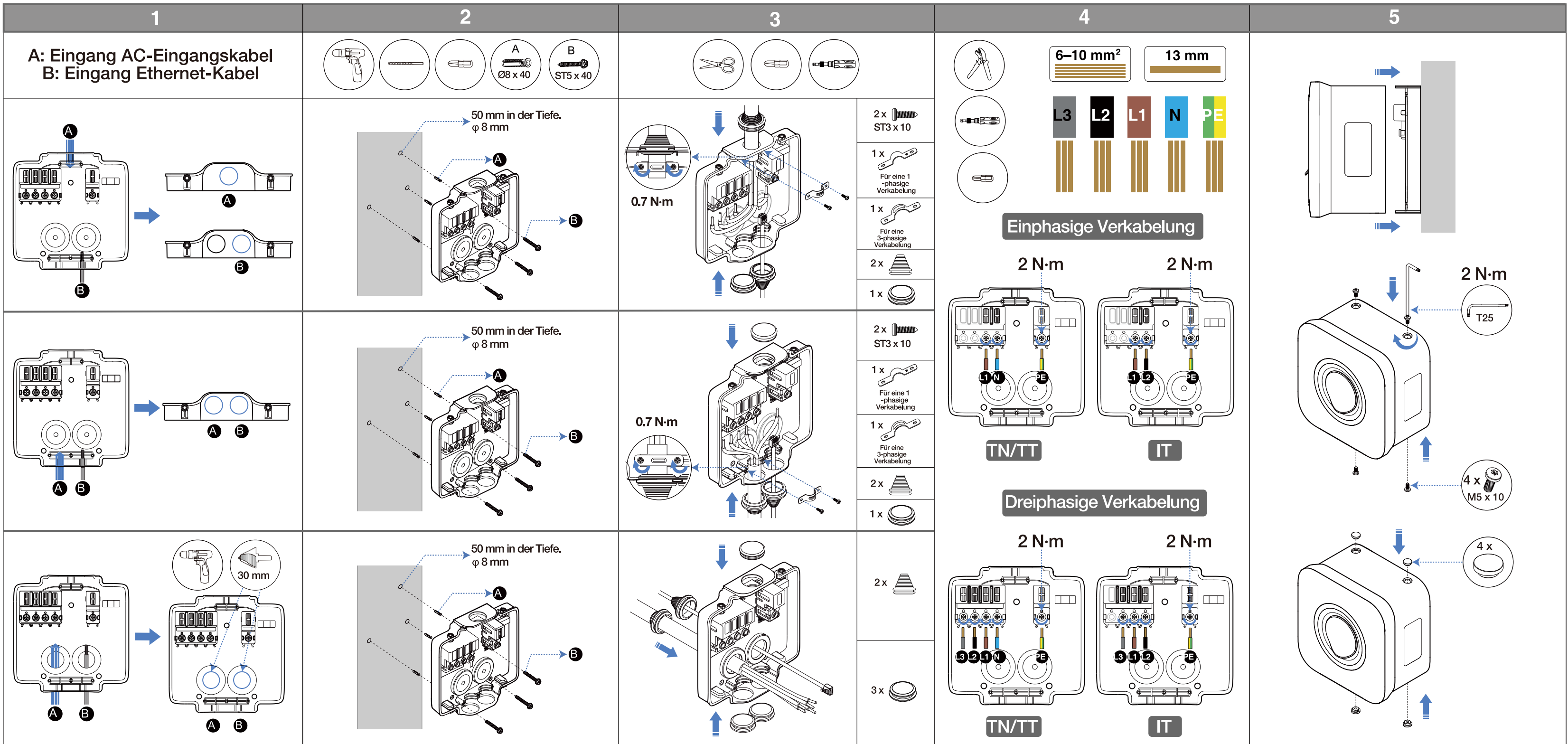
### Ausmaße (mm)



### Installationserwägungen



Empfohlen: 850 – 1150 mm  
(Für ADA-Zugänglichkeit: 700 – 850 mm)



HINWEIS: Die Darstellungen in diesem Dokument dienen nur als Referenz.