

Anleitung zum Einbau der Fliegengitter

Im Lieferumfang enthalten:

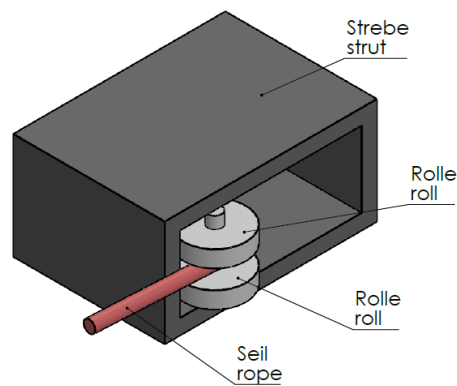
- Profile inkl. Seilführung
- Schrauben zur Befestigung des Rahmens
- Abdeckkappen

Benötigte Arbeitsmittel (nicht im Lieferumfang enthalten):

- Maßband
- Akkuschauber

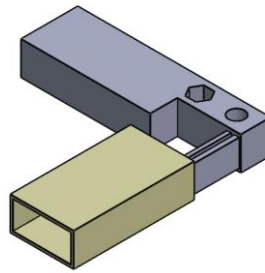
Montage eines Fliegengitters:

1. Vor dem Zusammenstecken der Profile muss darauf geachtet werden, dass die Seile zwischen den Rollen liegen. Das Fliegengitter ist voreingestellt und kann nach dem Zusammenstecken der Profile genutzt werden. Es bedarf keiner weiteren Einstellung.



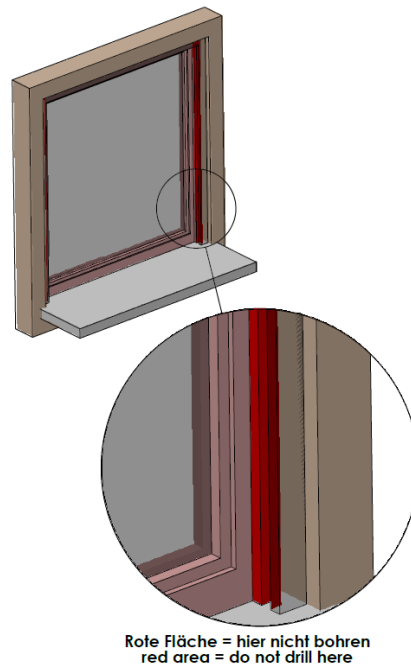
Seil muss zwischen den Rollen sein
Rope must be between the rollers

2. Anschließend die einzelnen Profile zu einem Rahmen zusammenstecken. Mittels Stecksystem findet sich automatisch die passende Position.



3. Fliegengitter mittig mit gleichmäßigem Außenabstand zum Fenster positionieren.
4. Fliegengitter an allen vier Ecken festbohren.

Achtung! Wollen Sie das Profil auf die Laufschiene montieren, müssen Sie darauf achten, dass Sie nicht in die Führungsnuten bohren. Hierzu müssen Sie die Tiefe der Nut messen. Alternativ können Sie dann das Profil mit doppelseitigem Kleber befestigen.



5. Abdeckkappen zum Korrosionsschutz über die Schrauben stecken.
6. Ihr Fliegengitter ist nun fertig montiert und bereit zur Nutzung!

Bei Fragen können Sie uns natürlich kontaktieren und eine E-Mail an anleitung@no-squito.de senden.