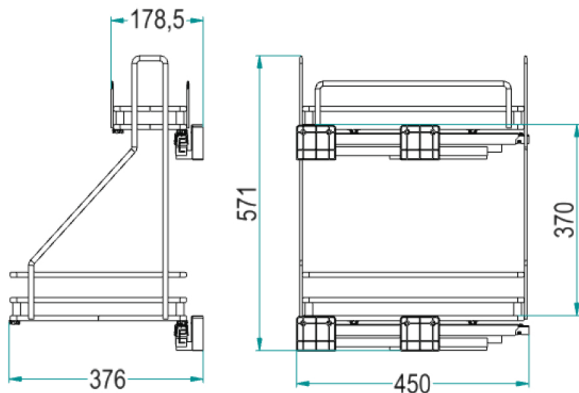


5107E

ellite

Estraibile porta detersivi con guide laterali e distanziali.**Extractable detergent basket with lateral slides and spacers ELLITE range.****5107 E Y / 45 DX CB**Verso / Hand -
DX - RIGHT
SX - LEFT**Finitura / Finishing -**

Cod.	Descr.	Caratteristiche	Features
CB	"Cromo Bianco"	Cesto cromato, Fondo bianco	Chromed Basket, "White" Bottom
CG	"Cromo Grigio"	Cesto cromato, Fondo grigio	Chromed Basket, "Grey" Bottom
TT	"Titanio"	Cesto nichelato nero protetto, Fondo "Ardesia"	Black nickel coated Basket, "Slate" Bottom
AR	"Ardesia" (RAL7043)	Cesto verniciato "Ardesia", Fondo "Ardesia"	"Slate" painted Basket, "Slate" Bottom
CH	"Champagne"	Cesto verniciati "Champagne", Fondo "Champagne"	"Champagne" painted Basket, "Champagne" Bottom

Soft-Close di serie / Soft-Close as standard**Trattamento antiscivolo a richiesta** / Antislip treatment on demand**Portata guide kg 40**

Slides load capacity kg 40