

Tribit



**XFREE TUNE
Wireless Headphones**

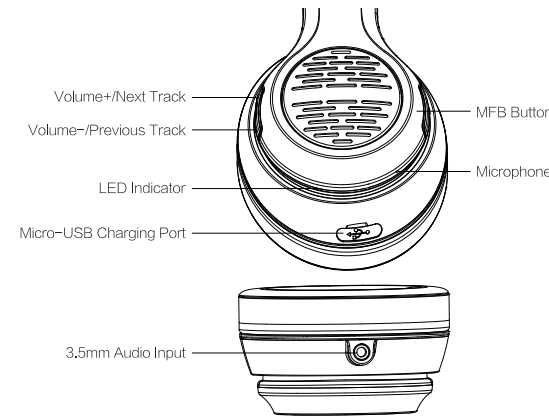
**Tribit XFree Tune
Foldable Over-Ear Wireless Headphones**
Model: IC-BTH70
User Manual

Thank you for choosing the Tribit XFree Tune Wireless Headphones. Please read this user manual carefully and keep it for future reference. If you need any assistance, please contact our support team with your product model number and Amazon order number.

Package Contents

- 1x Tribit XFree Tune Wireless Headset
- 1x 3.5mm Audio Cable
- 1x Micro-USB Cable
- 1x User Manual

Product Diagram



Specifications

Model	IC-BTH70
Diaphragm diameter	40mm
Technology	BT 4.1, A2DP, AVRCP, HSP, HFP
Sensitivity	97dB ± 3dB
Frequency response	20Hz ~ 20KHz
Impedance	32 ohm
Battery life	UP To 24 hours (Varies by volume level and audio)
Charging time	About 3 hours
Charging Input	DC 5V
Battery	Li-Polymer (420mAh)
Operating range	10m
Cable length	1.2m
Connector	3.5mm stereo jack
Dimensions	190 x 80 x 180mm
Weight	288g

Operation Instruction

1. Getting Started

Fully charge your headphones before first use. To charge, simply connect your headphones to a USB power outlet (computer or power adapter) via the supplied Micro USB cable. After the charging indicator changes from red to green, your headphones are fully charged and ready for use. It takes about 3 hours to get it fully charged.

2. Turning On / Off

1. To power on, press and hold the MFB button for 3 seconds. The LED indicator will flash in blue for 3 times and there is a prompt tone of Power On.

2. To power off, press and hold the MFB button for 3 seconds. The LED indicator will flash in red twice and there is a prompt tone of Power Off.

3. Pairing

1. Press and hold the MFB button for 3 seconds until the LED flashes blue. A moment later, the headphones will automatically enter pairing mode with the LED flashing red and blue alternately.

2. Activate the pairing function of the device you want to pair with the headphones.

3. In the list of available devices, find and select "Tribit XFree Tune". Once connected, the LED indicator will flash blue once every 5 seconds.

4. If a code or PIN is required for pairing, please enter "0000".

4. General Functions

Volume up	Press "+" button
Volume down	Press "-" button
Next track	Press and hold the volume "+" for 2 seconds
Previous track	Press and hold the volume "-" for 2 seconds
Play / Pause	Press the MFB button once
Answer/End call	Press the MFB button once
Reject call	Longpress the MFB button
Redial last-called number	Double press the MFB button when in standby state
Transfer conversation to phone / headphones	Double press + button during conversation to shift between headphone and phone,
Activated Siri	Press and hold both + and - button simultaneously for 1 second
Factory reset	In unconnected state (after powering on), press and hold both + and - button simultaneously for 5 seconds

5. LED Indicators

Status	LED Indicator
Pairing mode	Blue & red flashing alternately
Connected / Playing music / In call	Blue flashing once every 5 seconds
Disconnected	Blue flashing once every 2 seconds
Incoming call	Blue flashing twice every second
Charging	Red on
Fully charged	Green (after charging)

6. Simultaneous Connection with Two Devices

1. Follow the instructions in the "Pairing" section to pair the headphones with Device A.

2. Once paired, disable wireless function on Device A.

3. Repeat steps 2 and 3 from the "Pairing" section to pair with Device B.

4. Once paired with Device B, reactivate wireless function on Device A and select "Tribit XFree Tune" in the list of paired devices.

5. You can now make and receive calls from either of the two paired devices.

Notes

1. To pair with a new phone when switching on the headphones, press and hold the MFB button for 4 seconds or until the LED flashes red and blue alternately (if headphones are already on, just disconnect the currently connected device). Then repeat steps 2 and 3 from the "Pairing" section.

2. The headphones will automatically exit pairing mode after 5 minutes if no devices are paired. Then the LED indicator will flash blue once every 2 seconds and the headphones will automatically shut down after 5 minutes.

3. Volume increase/decrease, play/pause, microphone function are all invalid in wired working mode.

FAQ

I can't turn on this headphones
Make sure the headphones is charged for 3 hours at least before first use.

I can't find the headphones on my device.
• Make sure your phone is close to the headphones.
• Check that the headphones are in pairing mode.

There is no sound in headphones when playing music or answering call.
• Check that the headphones have been turned on.
• Make sure the volume is not too low or mute.
• Make sure the headphones have been successfully paired with your device.

The connection is unstable and cuts out intermittently.
• Please adjust the volume on your phone and headphones.
• Ensure the area is free from radio or WIFI interference.

I can find the headphones on the wireless device list but can't successfully connect them.
Disconnect your phone from any previously connected devices. Restart the phone and retry connecting the headphones.

The sound is not very clear/the caller can't hear my voice clearly.
• Please adjust the volume on your phone and headphones.
• Make sure there is no source of interference nearby.
• Stay close to your smartphone.

Can I use the headphones while they are charging?
No

Customer Service

18-month limited warranty, for FAQs and more information, please email to: support@tribitaudio.com

FCC Statement

Changes or modifications not expressly approved by the party responsible for compliance could void the user's authority to operate the equipment.
This equipment has been tested and found to comply with the limits for a Class B digital device, pursuant to Part 15 of the FCC Rules. These limits are designed to provide reasonable protection against harmful interference in a residential installation. This equipment generates uses and can radiate radio frequency energy and, if not installed and used in accordance with the instructions, may cause harmful interference to radio communications. However, there is no guarantee that interference will not occur in a particular installation. If this equipment does cause harmful interference to radio or television reception, which can be determined by turning the equipment off and on, the user is encouraged to try to correct the interference by one or more of the following measures:

- Reorient or relocate the receiving antenna.
- Increase the separation between the equipment and receiver.
- Connect the equipment into an outlet on a circuit different from that to which the receiver is connected.
- Consult the dealer or an experienced radio/TV technician for help

This device complies with part 15 of the FCC rules. Operation is subject to the following two conditions: (1) this device may not cause harmful interference, and (2) this device must accept any interference received, including interference that may cause undesired operation.

Tribit XFree Tune
折り畳み式オーバーイヤー
ワイヤレスヘッドフォン
品番：IC-BTH70

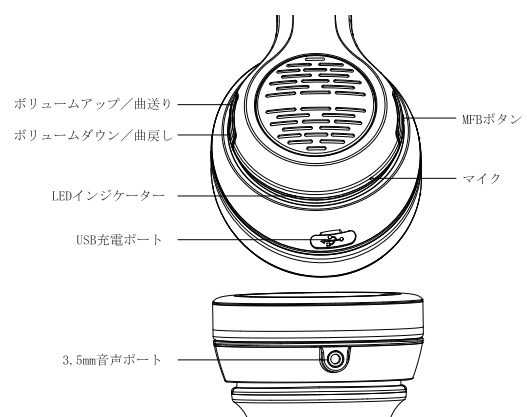
取扱説明書

このたびはTribitBTH70ワイヤレスヘッドフォンをお買い上げいただきまして誠にありがとうございます！本製品をより効果的にご利用いただくために、ご使用前にこの取扱説明書をよくお読みの上でお使いください。お読みになったあとは、いつでも見られるところに必ず保管してください。

パッケージ内容

- 1*Tribit XFree Tuneワイヤレスヘッドフォン
- 1*3.5mm音声ケーブル
- 1*USB充電ケーブル
- 1*取扱説明書

各部のなまえ



製品仕様

品番	IC-BTH70
ドライバーの直径	40mm
技術	BT 4.1, A2DP, AVRCP, HSP, HFP
音楽	97dB ± 3dB
周波数応答	20Hz ~ 2000Hz
インピーダンス	32 ohm
連続再生時間	24時間 (音源によって若干相違があります)
充電時間	約3時間
入力電圧	DC 5V
電池	リチウムポリマー電池(420mAh)
接続範囲	10m以内
ケーブルの長さ	1.2m
音声ジャック	3.5mm音声ジャック
寸法	190 x 80 x 180mm
重さ	288g

使用について

1. ヘッドフォンを充電する

初回使用する前に、ヘッドフォンをフル充電してください。USB充電ケーブルを使って、ヘッドフォンをACアダプタやパソコンに接続すれば簡単に充電できます。充電中、LEDインジケータが赤色に点灯し、充電が完了したら青色になります。フル充電するまで約三時間が必要です。

2. 電源をON/OFFする

1. 電源OFFの状態からMFBボタンを3秒ぐらい長押ししてください。LEDインジケータが青色で三回点滅し、電源ONの提示音が聞こえます。

2. 再生の状態からMFBボタンを3秒ぐらい長押ししてください。LEDインジケータが赤色で二回点滅し、電源OFFの提示音が聞こえます。

3. ペアリングする

1. 電源OFFの状態から、LEDインジケータが赤青で交替に点滅するまで、MFBボタンを4秒ぐらい長押ししてください。ヘッドフォンがペアリングモードに入ります。

2. 接続先のBluetooth機能をONにしてください。

3. 接続可能なデバイスリストから、「Tribit XFree Tune」を探して選択してください。接続が完了したらLEDインジケータが5秒に一回青色で点滅します。

4. パスキーやPINが必要な場合は「0000」を入力してください。

4. 操作一覧

ボリュームアップ	「+」を短くおリックする
ボリュームダウン	「-」を短くおリックする
曲送り	「+」を2秒ぐらい長押し
曲戻し	「-」を2秒ぐらい長押し
再生/一時停止	MFBボタンをおリックする
電話を受ける/切る	MFBボタンをおリックする
着信を拒絶する	MFBボタンを1~2秒長押し
直前の着信に電話を掛ける	接続された状態でMFBボタンをダブルクリックして直前の着信に電話を掛けます。
電話/ヘッドフォンの切り替え	通話中にMFBボタンをダブルクリックして、電話で着信/ヘッドフォンで通話の切り替えになります。
Siriを起動する	「+」と「-」を同時に1秒押し
初期化にする	Bluetoothが接続されていない状態で《電源100%、+と-を同時に5秒長押しして初期化になります。

5. LEDインジケータ表示の意味

ヘッドフォンの状態	LEDインジケータの表示
ペアリングモード	赤青で交替に点滅する
接続中/再生中/通話中	5秒に一回青色で点滅する
接続されていない(スタンバイモード)	2秒に一回青色で点滅する
着信	スピード早く青色で点滅する
充電中	赤色で常時点灯する
充電完了	赤色から青色に常時点灯する

6. 二つのデバイスに接続する場合

- 通常のペアリング方法でデバイスAと接続する。
- 一旦デバイスAとの接続を解除し、デバイスAのBluetooth機能をOFFにする。
- デバイスBと接続する。
- デバイスBと接続完了すれば、デバイスAのBluetooth機能をONにして接続可能なリストから「Tribit XFree Tune」を探してクリックしてください。
- AとB両方のデバイスから、電話を掛ける/受けることができます。

ご注意

- 新しい端末と接続する場合、LEDインジケータが赤青で交替に点滅するまで、MFBボタンを4秒ぐらい長押ししてください(ヘッドフォンは他のデバイスに接続されている場合はまず接続を解除してください)。そして「3.ペアリングする」の手順に従って、ペアリングを行ってください。
- ペアリングモードに入っているヘッドフォンは、5分間の間にデバイスと接続されていないと、自動的にペアリングモードが終了になり、スタンバイモードに入ります。スタンバイモードの状態では、5分以内に操作されていないと自動的に電源がOFFになります。
- 音声ケーブルを使って接続する場合は、「+」/「-」/再生/一時停止/マイクの機能はすべて無効になります。

よくあるご質問

電源が入らない、初回使用前に、ヘッドフォンを最低3時間充電しておいてください。
ペアリングができない。
• 接続先のデバイスがヘッドフォンの近くにあることを確認してください。
• ヘッドフォンがペアリングモードになっていることを確認してください。

音声が聞こえない。
• ヘッドフォンの電源が入っていることを確認してください。
• 音量が低すぎではないか、或いはミュートになっていないかを確認してください。
• 接続先のデバイスに確かにペアリングされていることを確認してください。

接続が不安定で音声が途切れています。
• 接続先のデバイスがヘッドフォンの接続距離内にしてください。
• 近くにラジオやWIFIの干渉があります。

接続可能なリストに「Tribit XFree Tune」はありますが、選択しても接続できない。
既に接続されている他のデバイスを解除し、スマホのBluetooth機能を再起動してもう一度ペアリングを行ってください。
音声や通話相手の声が聞き取れない。
• スマホとヘッドフォンのボリュームを調整してみてください。
• 近くにラジオやWIFIの干渉があるかどうかを確認してください。
• スマホを近くに置いてください。

SKU : C02-1472A-70
Model : IC-BTH70
FCC ID : 2ALNA-ICBTH70
Made in China

