


Tribit QuietPlus 50
Active Noise Cancelling
Wireless Headphones

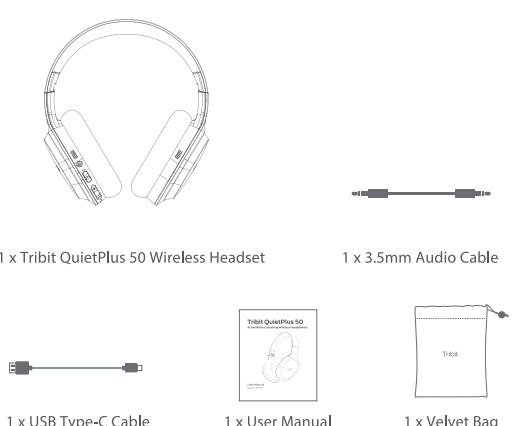


English User Manual 01
Benutzerhandbuch 09
Guide Utilisateur 17
Manual de Utilizator 25
Manuale Utente 33

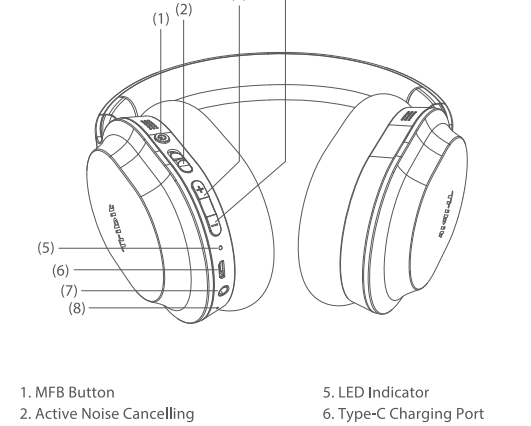
User Manual
MODEL: BT5713

| | |
|----------------------|----|
| English User Manual | 01 |
| Benutzerhandbuch | 09 |
| Guide Utilisateur | 17 |
| Manual de Utilizator | 25 |
| Manuale Utente | 33 |

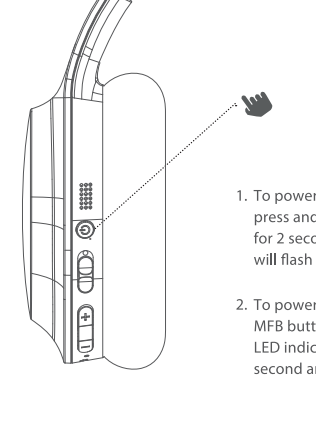
Package Contents



Product Diagram

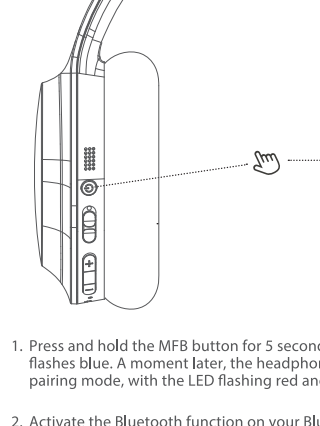


Turn on / off



1. To power on the headphones, press and hold the MFR button for 3 seconds. The LED indicator will flash red for 3 seconds.
2. To power off, press and hold the MFR button for 3 seconds. The LED indicator will flash red for 1 second and then go off.

Bluetooth Connection



1. Press and hold the MFR button for 3 seconds and the LED indicator flashes red. Press and hold the MFR button for 3 seconds until the LED indicator flashes red and then go off.
2. Activate the Bluetooth function on your Bluetooth-enabled device. Select the Tribit QuietPlus 50 from the list of Bluetooth devices found by your device and connect.

Simultaneous Connection with Two Devices

1. Follow the instructions in the "Turning" section to pair the headphones with Device A.
2. Once paired, activate the Bluetooth function on Device B.
3. Follow the instructions in the "Turning" section to pair the headphones with Device B.
4. Once paired with Device B, activate Bluetooth function on Device A and select "Tribit QuietPlus 50" in the list of paired devices.
5. You can make and receive calls from either of the two paired devices.

Noise Cancellation

The Active Noise Cancelling function can reduce the unwanted noise to improve the audio quality. When the headphones are turned on, you can press and hold the MFR button for 3 seconds to activate the ANC function. The headphones will automatically switch to ANC mode. Press and hold the MFR button for 3 seconds to deactivate the ANC function. The headphones will automatically switch to normal mode.

Operation of Buttons

| | |
|------------------------------|---|
| Volume up | Short press the "↑" button |
| Volume down | Short press the "↓" button |
| Next track | Press and hold the "↑" button for 2 seconds |
| Previous track | Press and hold the "↓" button for 2 seconds |
| Play/Pause | Press the MFR button once |
| Answer / End the call | Press the MFR button once |
| Answer / End the call | Press the MFR button once |
| Answer / End the call | Press the "↑" and "↓" buttons simultaneously for 3 seconds |
| Answer / End the call | Press the "↑" and "↓" buttons simultaneously for 3 seconds |
| Answer / End the call | Press the MFR button once |
| Answer / End the call | Press and hold the MFR button for 3 seconds and the LED indicator flashes red. Press and hold the MFR button for 3 seconds until the LED indicator flashes red and then go off. |

Voice Prompt

| | |
|--------------------|--------------|
| Power on | Power on |
| Power off | Power off |
| Pairing | Pairing |
| Successful pairing | Connected |
| Disconnection | Disconnected |

Charging the Headphones

Connect the Type-C Cable to the Type-C port on the headphones, and a power source. The LED indicator will flash red when the headphones are fully charged. The headphones will automatically enter standby mode when the battery is fully charged.

Customer Service

For more information, please contact our customer service team. We will provide you with the best solution to your problem.

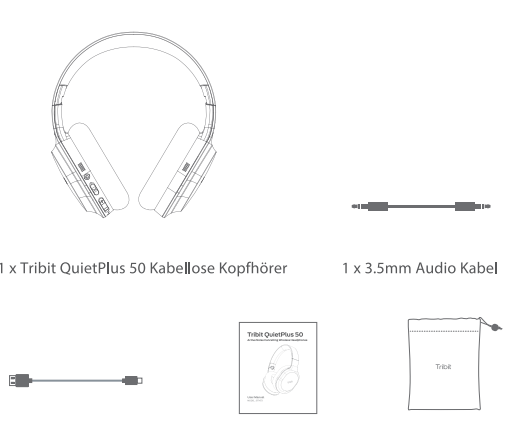
FCC Statement

Changes or modifications not expressly approved by the party responsible for compliance may void the user's authority to operate the equipment. This equipment has been tested and found to comply with the limits for a Class B digital device, pursuant to part 15 of the FCC rules. These limits are designed to provide reasonable protection against harmful interference in a residential environment. The equipment generates, uses, and can radiate radio frequency energy and, if not properly installed and used, may cause harmful interference to radio communications. However, there is no guarantee that interference will not occur in certain situations. If you experience any interference, you should try to correct the interference by one or more of the following measures:

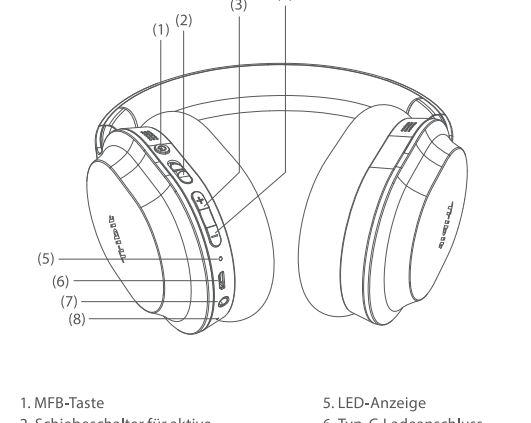
- Reorient or relocate the receiving antenna.
- Increase the separation between the equipment and receiver.
- Connect the equipment to a power outlet on a circuit different from that of the receiver.
- Consult the dealer or a qualified technician for assistance.

The above compliance with part 15 of the FCC rules. Operation is subject to the condition that you do not cause harmful interference to other users of the radio spectrum, and that you accept any interference that may be received by you, which may be necessary to ensure the proper operation of the radio spectrum.


Lieferumfang



Produkt Diagramm

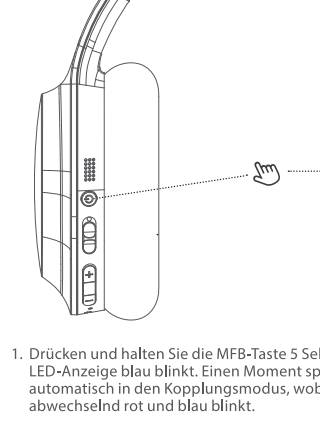


Ein / Aus Schalten



1. Um die Kopfhörer einzuschalten, drücken und halten Sie die MFR-Taste für 3 Sekunden. Die LED-Anzeige leuchtet rot für 3 Sekunden und geht dann aus.
2. Zum Ausschalten halten Sie die MFR-Taste für 3 Sekunden gedrückt. Die LED-Anzeige leuchtet rot für 1 Sekunde und geht dann aus.

Bluetooth Verbindung



1. Drücken und halten Sie die MFR-Taste für 3 Sekunden lang, bis die LED-Anzeige rot blinkt. Drücken und halten Sie die MFR-Taste für 3 Sekunden lang, bis die LED-Anzeige rot blinkt und dann aus geht.
2. Aktivieren Sie die Bluetooth-Funktion auf Ihrem Bluetooth-fähigen Gerät. Wählen Sie Tribit QuietPlus 50 aus der Liste der verfügbaren Geräte aus und verbinden Sie sich.

Gleichzeitige Verbindung mit zwei Geräten

1. Folgen Sie den Anweisungen im Abschnitt "Anschließen" um die Kopfhörer mit Gerät A zu koppeln.
2. Nach dem erfolgreichen Anschluss der Bluetooth-Funktion von Gerät B.
3. Folgen Sie den Anweisungen im Abschnitt "Anschließen" um die Kopfhörer mit Gerät B zu koppeln.
4. Nach der Kopplung mit Gerät B aktivieren Sie die Bluetooth-Funktion auf Gerät A und wählen Tribit QuietPlus 50 in der Liste der verfügbaren Geräte aus.
5. Sie können nun von jedem der beiden angeschlossenen Geräte Anrufe entgegennehmen.

Geräuschunterdrückung

Die Geräuschunterdrückungsfunktion kann das unerwünschte Hintergrundgeräusch reduzieren und die Klangqualität verbessern. Wenn die Kopfhörer eingeschaltet sind, können Sie die ANC-Funktion aktivieren, indem Sie die MFR-Taste für 3 Sekunden lang gedrückt halten. Die Kopfhörer wechseln automatisch in den ANC-Modus. Drücken und halten Sie die MFR-Taste für 3 Sekunden lang gedrückt, um die ANC-Funktion zu deaktivieren. Die Kopfhörer wechseln automatisch in den normalen Modus.

Bedienung der Schaltflächen

| | |
|------------------------------|---|
| Lautstärke erhöhen | Drücken Sie kurz die "↑"-Taste |
| Lautstärke reduzieren | Drücken Sie kurz die "↓"-Taste |
| Nächste Lied | Drücken und halten Sie die "↑"-Taste für 2 Sekunden |
| Vorheriges Lied | Drücken und halten Sie die "↓"-Taste für 2 Sekunden |
| Wiedergabe / Pause | Drücken Sie einmal die MFR-Taste |
| Wiedergabe / Pause | Drücken Sie einmal die MFR-Taste |
| Wiedergabe / Pause | Drücken Sie die "↑"- und "↓"-Tasten gleichzeitig für 3 Sekunden |
| Wiedergabe / Pause | Drücken Sie die "↑"- und "↓"-Tasten gleichzeitig für 3 Sekunden |
| Wiedergabe / Pause | Drücken Sie die MFR-Taste einmal |

Die Kopfhörer aufladen

Verbinden Sie das Type-C-Kabel mit dem Type-C-Anschluss der Kopfhörer und einer Stromquelle. Die LED-Anzeige leuchtet rot, wenn die Kopfhörer vollständig aufgeladen sind. Die Kopfhörer gehen automatisch in den Standby-Modus über, wenn die Batterie voll ist.

Sprachansage

| | |
|------------------------------|--------------|
| Einbruch | Power on |
| Ausschalten | Power off |
| Kopplung | Pairing |
| Erfolgreiche Kopplung | Connected |
| Unterbrechung der Verbindung | Disconnected |

Aufladen der Kopfhörer

Verbinden Sie das Type-C-Kabel mit dem Type-C-Anschluss der Kopfhörer und einer Stromquelle. Die LED-Anzeige leuchtet rot, wenn die Kopfhörer vollständig aufgeladen sind. Die Kopfhörer gehen automatisch in den Standby-Modus über, wenn die Batterie voll ist.

Kunden Service

Die Kopfhörer haben eine volle 18-monatige Garantie. Wenn Sie einen Defekt feststellen, kontaktieren Sie bitte unseren Kundendienst. Wir werden Ihnen die besten Lösungen anbieten.

Lieferumfang


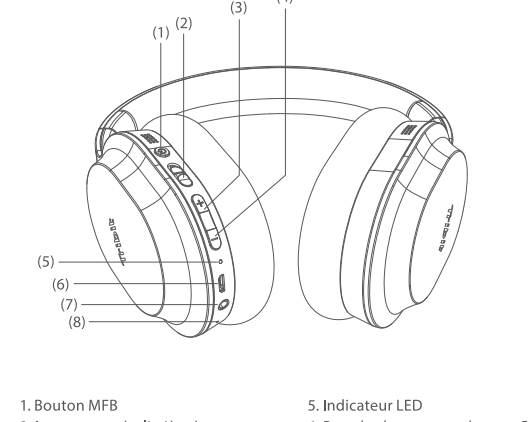
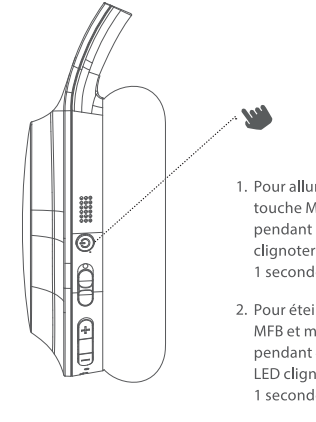


Diagramme du produit

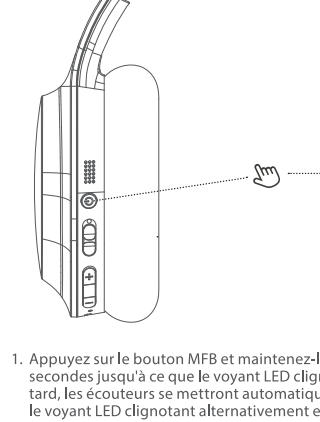


Mise en marche / arrêt



1. Pour allumer les écouteurs, appuyez sur la touche MFR et maintenez-la enfoncée pendant 3 secondes. L'indicateur LED clignote rouge pendant 3 secondes.
2. Pour éteindre, appuyez sur la touche MFR et maintenez-la enfoncée pendant 3 secondes. L'indicateur LED clignote rouge pendant 1 seconde et s'éteint.

Connexion Bluetooth



1. Appuyez sur la touche MFR et maintenez-la enfoncée pendant 3 secondes jusqu'à ce que l'indicateur LED clignote rouge. Appuyez sur la touche MFR et maintenez-la enfoncée pendant 3 secondes jusqu'à ce que l'indicateur LED clignote rouge et s'éteigne.
2. Activez la fonction Bluetooth sur votre appareil compatible Bluetooth. Sélectionnez Tribit QuietPlus 50 dans la liste des appareils Bluetooth trouvés par votre appareil et connectez-vous.

Connexion simultanée avec deux appareils

1. Suivez les instructions de la section "Appareillage" pour appairer les écouteurs avec l'appareil A.
2. Une fois l'appareillage effectué, activez la fonction Bluetooth sur l'appareil B.
3. Suivez les instructions de la section "Appareillage" pour appairer les écouteurs avec l'appareil B.
4. Une fois l'appareillage effectué, activez la fonction Bluetooth sur l'appareil A et sélectionnez Tribit QuietPlus 50 dans la liste des appareils trouvés.
5. Vous pouvez maintenant passer et recevoir des appels à partir de l'un ou l'autre des deux appareils.

Annulation du bruit

La fonction d'annulation du bruit peut réduire le bruit indésirable pour améliorer la qualité audio. Lorsque les écouteurs sont allumés, vous pouvez activer la fonction ANC en appuyant et maintenant sur la touche MFR pendant 3 secondes. Les écouteurs passent automatiquement en mode d'annulation du bruit. Appuyez et maintenez la touche MFR pendant 3 secondes pour désactiver la fonction ANC. Les écouteurs passent automatiquement en mode normal.

Fonctionnement des touches

| | |
|-----------------------------------|--|
| Augmenter le volume | Appuyez brièvement sur la touche "↑" |
| Diminuer le volume | Appuyez brièvement sur la touche "↓" |
| Prochaine chanson | Appuyez sur la touche "↑" et maintenez-la enfoncée pendant 2 secondes |
| Précédente chanson | Appuyez sur la touche "↓" et maintenez-la enfoncée pendant 2 secondes |
| Répondre / Prendre l'appel | Appuyez une fois sur la touche MFR |
| Répondre / Prendre l'appel | Appuyez une fois sur la touche MFR |
| Répondre / Prendre l'appel | Maintenez la touche MFR enfoncée pendant 3 secondes |
| Répondre / Prendre l'appel | Appuyez brièvement sur la touche "↑" et "↓" simultanément pendant 3 secondes |
| Activer Siri | Appuyez deux fois sur la touche MFR |

Effacement de la liste d'appareillage

Appuyez brièvement sur la touche MFR et la touche "↑" pendant 5 secondes. Les écouteurs effacent automatiquement la liste d'appareillage. Les écouteurs passent automatiquement en mode d'appareillage.

Commande vocale

| | |
|--------------------|----------------|
| Power on | Mise en marche |
| Power off | Arrêt |
| Pairing | Couplage |
| Successful pairing | Connexion |
| Disconnection | Déconnexion |

Chargement des écouteurs

Connectez le câble de type C au port de type C de l'écouteur. L'indicateur LED clignote rouge lorsque les écouteurs sont complètement chargés. Les écouteurs passent automatiquement en mode veille lorsque la batterie est complètement chargée.

Service clientèle

Les écouteurs bénéficient d'une garantie complète de 18 mois contre les défauts de fabrication. Si vous rencontrez un problème, contactez notre service client. Nous vous fournirons les meilleures solutions possibles.

Contenido del paquete


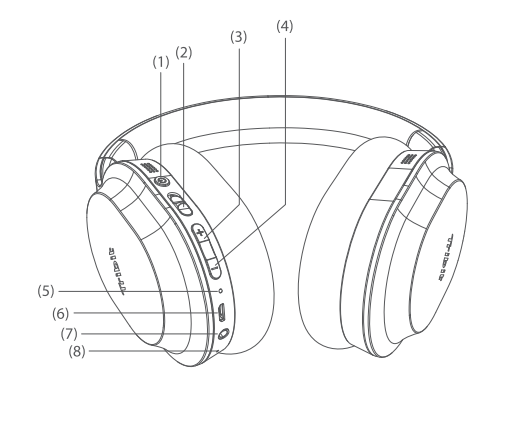
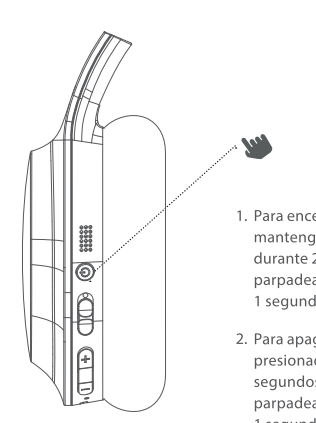


Diagrama del producto

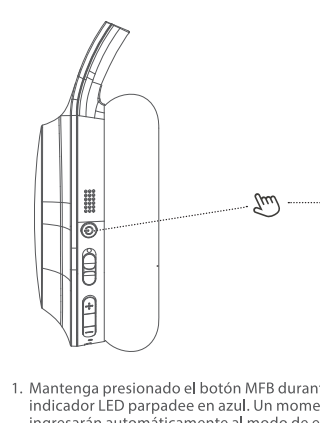


Encender / apagar



1. Para encender los auriculares, mantenga presionado el botón MFR durante 3 segundos. El indicador LED parpadeará rojo durante 3 segundos.
2. Para apagar, mantenga presionado el botón MFR durante 3 segundos. El indicador LED parpadeará rojo durante 1 segundo y se apagará.

Conexión Bluetooth



1. Mantenga presionado el botón MFR durante 3 segundos hasta que el indicador LED parpadee en rojo. Mantenga presionado el botón MFR durante 3 segundos hasta que el indicador LED parpadee en rojo y luego se apague.
2. Active la función Bluetooth en su dispositivo compatible Bluetooth. Seleccione Tribit QuietPlus 50 en la lista de dispositivos Bluetooth encontrados y conéctese.

Conexión simultánea con dos dispositivos

1. Siga las instrucciones de la sección "Emparejamiento" para emparejar los auriculares con el dispositivo A.
2. Una vez emparejados, active la función Bluetooth en el dispositivo B.
3. Siga las instrucciones de la sección "Emparejamiento" para emparejar los auriculares con el dispositivo B.
4. Una vez emparejados con el dispositivo B, active la función Bluetooth en el dispositivo A y seleccione Tribit QuietPlus 50 en la lista de dispositivos encontrados.
5. Ahora puede hacer y recibir llamadas desde cualquiera de los dos dispositivos emparejados.

Cancelación de ruido

La función de cancelación de ruido puede reducir el ruido no deseado para mejorar la calidad de audio. Cuando los auriculares están encendidos, puede activar la función ANC presionando y manteniendo presionado el botón MFR durante 3 segundos. Los auriculares pasan automáticamente al modo de cancelación de ruido. Presione y mantenga presionado el botón MFR durante 3 segundos para desactivar la función ANC. Los auriculares pasan automáticamente al modo normal.

Uso de los botones

| | |
|---|---|
| Subir volumen | Presione brevemente el botón "↑" |
| Bajar volumen | Presione brevemente el botón "↓" |
| Próxima pista | Mantenga presionado el botón "↑" durante 2 segundos |
| Pista anterior | Mantenga presionado el botón "↓" durante 2 segundos |
| Play/Pause | Presione una vez el botón MFR |
| Responder / Responder al llamado | Presione el botón MFR una vez |
| Responder / Responder al llamado | Presione el botón MFR una vez |
| Responder / Responder al llamado | Mantenga presionado el botón MFR por 3 segundos |
| Responder / Responder al llamado | Presione los botones "↑" y "↓" simultáneamente durante 3 segundos |
| Activar Siri | Presione el botón MFR dos veces |

Eliminar la lista de emparejamiento

Mantenga presionado el botón MFR y el botón "↑" durante 5 segundos. Los auriculares eliminan automáticamente la lista de emparejamiento. Los auriculares pasan automáticamente al modo de emparejamiento.

Comandi Vocali

| | |
|------------------------|----------------|
| Encendido | Accensione |
| Spegnimento | Spegnimento |
| Accoppiamento | Accoppiamento |
| Emparejamiento exitoso | Connessione |
| Disconnessione | Disconnessione |

Carga de los auriculares

Conecte el cable de tipo C al puerto de tipo C de los auriculares. El indicador LED parpadeará rojo cuando los auriculares estén completamente cargados. Los auriculares pasarán automáticamente al modo de espera cuando la batería esté completamente cargada.

Servicio al Cliente

Los auriculares tienen una garantía completa de 18 meses contra defectos de fabricación. Si encuentra un problema, comuníquese con nuestro servicio al cliente. Le proporcionaremos la mejor solución posible.

Contenuto della Confezione


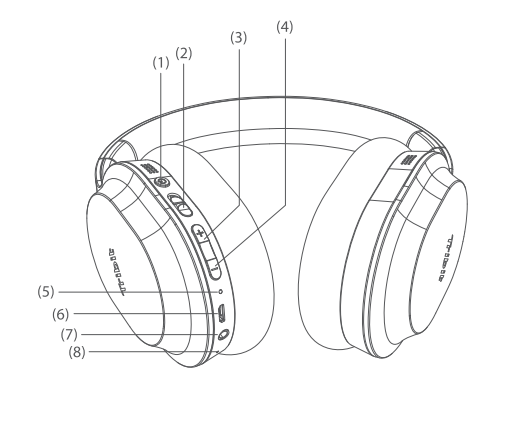
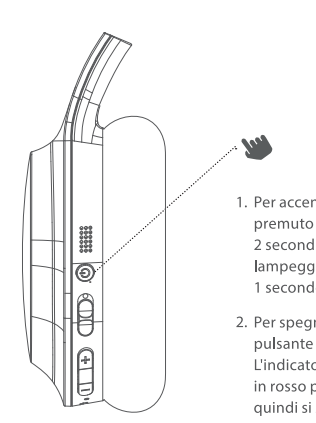


Diagramma Prodotto

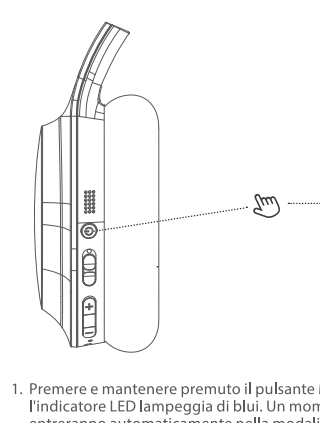


Accensione/Spegnimento



1. Per accendere i cuffie, tenere premuto il pulsante MFR per 3 secondi. L'indicatore LED lampeggia rosso per 3 secondi.
2. Per spegnere, tenere premuto il pulsante MFR per 3 secondi. L'indicatore LED lampeggia rosso per 1 secondo e si spegne.

Conexión Bluetooth



1. Mantenga presionado el botón MFR durante 3 segundos hasta que el indicador LED parpadee en rojo. Mantenga presionado el botón MFR durante 3 segundos hasta que el indicador LED parpadee en rojo y luego se apague.
2. Active la función Bluetooth en su dispositivo compatible Bluetooth. Seleccione Tribit QuietPlus 50 en la lista de dispositivos Bluetooth encontrados y conéctese.

Connettere Simultaneamente con Due Dispositivi

1. Segue le istruzioni della sezione "Accoppiamento" per associare i cuffie al dispositivo A.
2. Una volta associati, attiva la funzione Bluetooth sul dispositivo B.
3. Segue le istruzioni della sezione "Accoppiamento" per associare i cuffie al dispositivo B.
4. Una volta associati con il dispositivo B, attiva la funzione Bluetooth sul dispositivo A e seleziona Tribit QuietPlus 50 nella lista di dispositivi trovati.
5. Puoi ora ricevere e rispondere alle chiamate da entrambi i dispositivi associati.

Cancelazione del Rumore

La funzione di cancellazione del rumore può ridurre il rumore non desiderato per migliorare la qualità audio. Quando i cuffie sono accesi, puoi attivare la funzione ANC premendo e mantenendo premuto il pulsante MFR per 3 secondi. I cuffie passano automaticamente al modo di cancellazione del rumore. Premi e mantieni premuto il pulsante MFR per 3 secondi per disattivare la funzione ANC. I cuffie passano automaticamente al modo normale.

Operatività dei Pulsanti

| | |
|-----------------------------|--|
| Alzare il Volume | Premere brevemente il pulsante "↑" |
| Abbassare il Volume | Premere brevemente il pulsante "↓" |
| Prochaine Chanson | Pressione e pressione prolungata il pulsante "↑" per 2 secondi |
| Précédente Chanson | Pressione e pressione prolungata il pulsante "↓" per 2 secondi |
| Reproduction / Pause | Pressione una volta il pulsante MFR |
| Reproduction / Pause | Pressione una volta il pulsante MFR |
| Reproduction / Pause | Mantenere premuto il pulsante MFR per 3 secondi |
| Reproduction / Pause | Pressione simultanea dei pulsanti "↑" e "↓" contemporaneamente durante 3 secondi |
| Activation Siri | Pressione due volte il pulsante MFR |

Eliminare la lista di accoppiamento

Pressione e pressione prolungata il pulsante MFR e il pulsante "↑" durante 5 secondi. I cuffie eliminano automaticamente la lista di accoppiamento. I cuffie passano automaticamente al modo di accoppiamento.

Ordnes de voz

| | |
|------------------------|----------------|
| Accensione | Accensione |
| Spegnimento | Spegnimento |
| Accoppiamento | Accoppiamento |
| Emparejamiento exitoso | Connessione |
| Disconnessione | Disconnessione |

Ricaricare il Cuffie

Collegare il cavo di tipo C al porto di tipo C del cuffie. L'indicatore LED lampeggia rosso quando i cuffie sono completamente carichi. I cuffie passeranno automaticamente al modo di standby quando la batteria è completamente carica.

Servizio Clienti

I cuffie hanno una garanzia completa di 18 mesi contro i difetti di fabbricazione. Se riscontrate un problema, contattate il nostro servizio clienti. Vi forniremo la migliore soluzione possibile.