

The Tribit logo is displayed in a bold, white, sans-serif font. The letter 'i' in 'Tribit' has a small registered trademark symbol (®) positioned to its upper right.

EN

Hereby, Thousandshores Deutschland GmbH declares that the radio equipment type Wireless Headset BTH80 is in compliance with Directive 2014/53/EU.

The full text of the EU declaration conformity is available at the following internet address: [Http://files.Tribit.com/BTH80-DOC-EN.pdf](http://files.Tribit.com/BTH80-DOC-EN.pdf)

DE

Hiermit erklärt Thousandshores Deutschland GmbH, dass der Funkanlagentyp Wireless Headset BTH80 der Richtlinie 2014/53/EU entspricht.

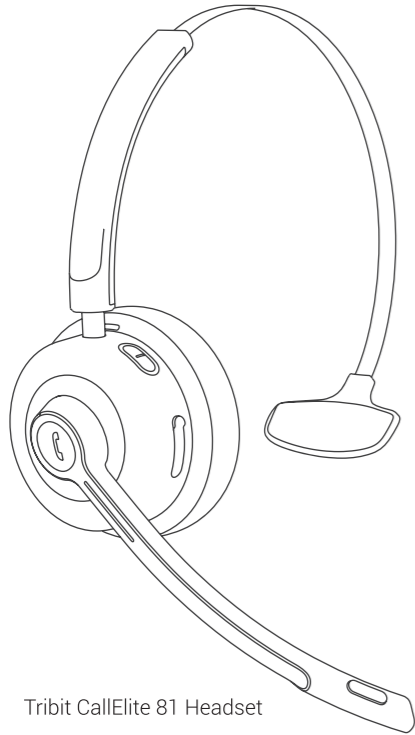
Der vollständige Text der EU-Konformitätserklärung ist unter der folgenden Internetadresse verfügbar: [Http://files.Tribit.com/BTH80-DOC-DE.pdf](http://files.Tribit.com/BTH80-DOC-DE.pdf)

Tribit CallElite 81 Wireless Headset
Model : BTH80

User Manual

English User Manual	1
Benutzerhandbuch	5
Manuel d'utilisation	8
Manuale d'uso	11
Manual de usuario	14
取扱説明書	17
说明书	20

Package Contents



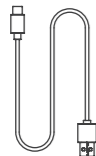
Tribit CallElite 81 Headset



Charging Base



USB Dongle

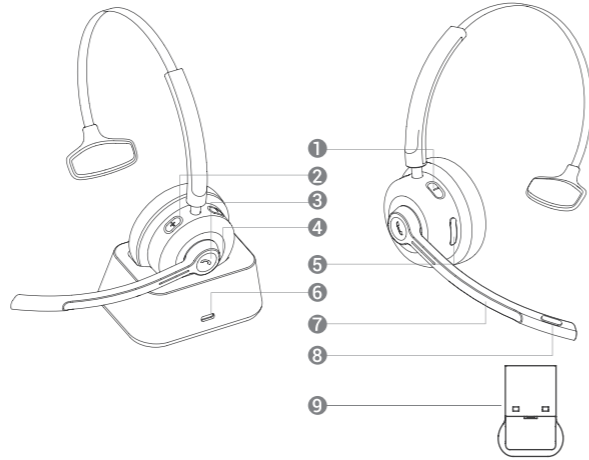


USB-C Charging Cable



User Manual

Product Illustration

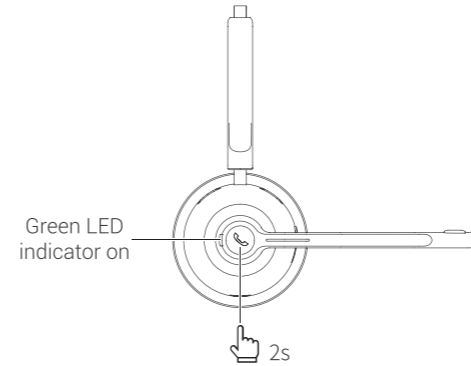


1. Volume -
2. Volume +
3. MFB button
4. LED Indicator
5. USB-C Charging Port (headset jack)
6. USB-C Charging Port (charging base)
7. MIC Bar
8. Mute button
9. USB Dongle

Specifications

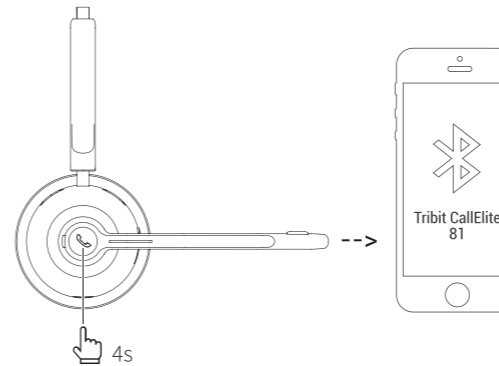
Frequency Range	2.402GHz ~ 2.480GHz
Max. Transmission Power	≤ 6dBm

Power On / Off



1. **Power on:** Press and hold the MFB button for 2s until there is a prompt voice "Power on". The green LED indicator will glow steadily for 2s.
2. **Power off:** Press and hold the MFB button for 4s until there is a prompt voice "Power off". The red LED indicator will flash for 1s and then turn off.

Bluetooth Connection



1. Press and hold the MFB button for 4s until the green LED indicator flashes, and then the headset will automatically enter Bluetooth pairing mode. The red / green indicator lights will flash alternately.

2. Open the Bluetooth menu on your phone and refresh the Bluetooth device list, then select the audio device named "Tribit CallElite 81" to begin pairing.

Mute Button

1. In the conversation state, short press the mute button and there is a prompt voice "Mute on". Then the conversation will be muted.
2. In the mute state, short press the mute button and there is a prompt voice "Mute off". Then the conversation will be restored to normal.

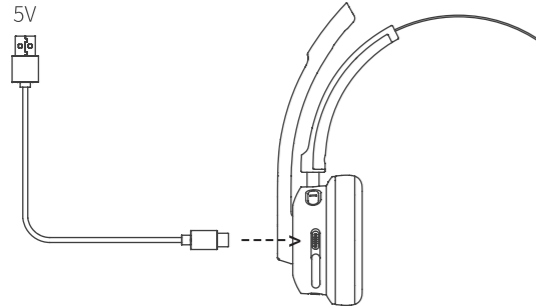
Buttons Functionality

Increase the volume	Short press + button
Decrease the volume	Short press - button
Next track	Press and hold + button for 2s
Previous track	Press and hold - button for 2s
Play / Pause	Short press MFB button
Answer / End a call	Short press MFB button
Reject an incoming call	Press and hold MFB button for 1s
Activate / Turn off Siri	Press and hold MFB button for 2s
Clear the pairing list	Press and hold the MFB and + buttons for 4s in power-on state simultaneously to clear the pairing list, and then the headset will automatically go back to pairing mode.

Voice Prompt

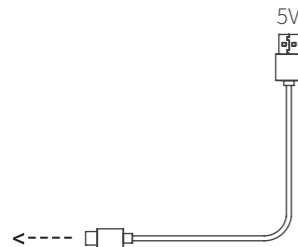
Power on	Power on
Power off	Power off
Pairing	Pairing
Successfully connects to your phone	Connected
Bluetooth disconnection	Disconnected
Low battery reminder	Battery low

Charging Instruction



1. Charge the headset directly

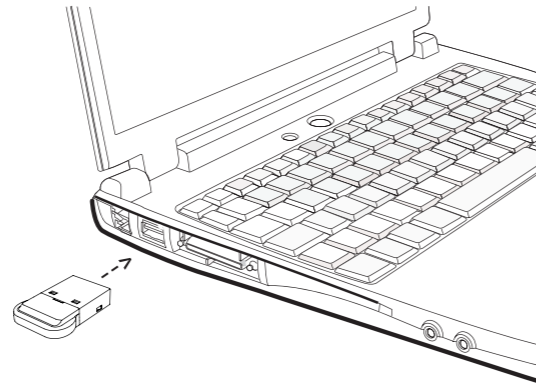
Connect one end of the USB-C charging cable to a 5V power adapter (not included), and the other end to the headset. The red LED indicator will glow sturdily during charging while it will change steady green after the headset is fully charged.



2. Charge the headset by the charging base

Connect one end of the USB-C charging cable to a 5V power adapter (not included), and the other end to the charging base. The red LED indicator will glow sturdily during charging while it will change steady green after the headset is fully charged.

USB Dongle



1. For the first use, please insert the dongle into the USB interface of your computer to power it on. It will auto enter pairing state (blue indicator flashing).
2. Power on the wireless headset, and try to get the headset as close as possible to the dongle, and then it will auto connect to the dongle successfully in about 30s. If it has ever been paired, the headset will auto connect to the dongle each time when it is powered on.
3. After that, you can listen to music or chat with others if your computer is playing music or on an online conversation.

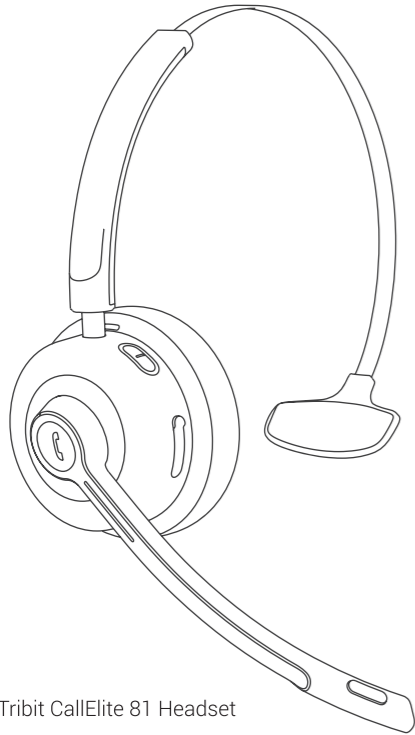
FCC Statement

Changes or modifications not expressly approved by the party responsible for compliance could void the user's authority to operate the equipment.

This equipment has been tested and found to comply with the limits for a Class B digital device, pursuant to Part 15 of the FCC Rules. These limits are designed to provide reasonable protection against harmful interference in a residential installation. This equipment generates uses and can radiate radio frequency energy and, if not installed and used in accordance with the instructions, may cause harmful interference to radio communications. However, there is no guarantee that interference will not occur in a particular installation. If this equipment does cause harmful interference to radio or television reception, which can be determined by turning the equipment off and on, the user is encouraged to try to correct the interference by one or more of the following measures:

- Reorient or relocate the receiving antenna.
- Increase the separation between the equipment and receiver.
- Connect the equipment into an outlet on a circuit different from that to which the receiver is connected.
- Consult the dealer or an experienced radio/TV technician for help.

This device complies with part 15 of the FCC rules. Operation is subject to the following two conditions:
 (1) This device may not cause harmful interference.
 (2) This device must accept any interference received, including interference that may cause undesired operation.

Lieferumfang

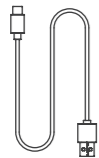
Tribit CallElite 81 Headset



Charging Base



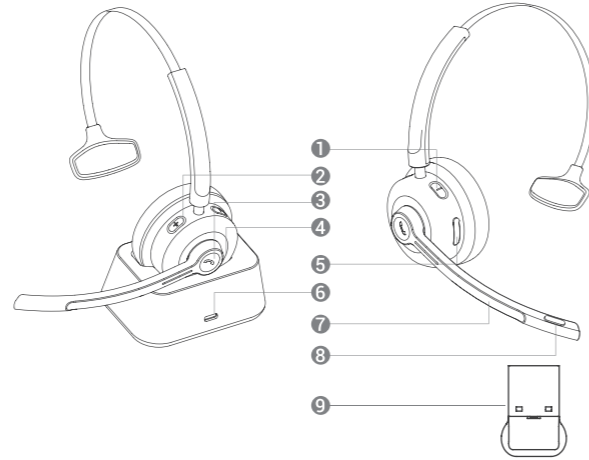
USB-Stecker-Dongle



USB-C-Ladekabel



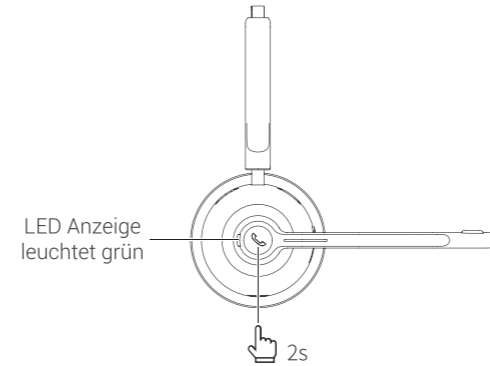
Benutzerhandbuch

Produkt Abbildung

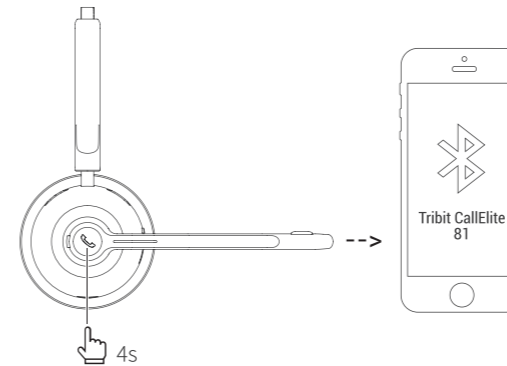
1. Lautstärke -
2. Lautstärke +
3. MFB-Taste
4. LED-Anzeige
5. USB-C-Ladeanschluss (Headset-Buchse)
6. USB-C-Ladeanschluss (Ladestation)
7. Mikrofonleiste
8. Stummschaltungstaste
9. USB-Stecker (Dongle)

Spezifikationen

Temperaturbereich	2.402GHz ~ 2.480GHz
Max. Kraftübertragung	≅ 6dBm

Ein- und Ausschalten

1. **Einschalten:** Halten Sie die MFB-Taste 2 Sekunden lang gedrückt, bis die Stimme "Power on" ertönt. Die grüne LED-Anzeige leuchtet 2 Sekunden lang konstant.
2. **Ausschalten:** Halten Sie die MFB-Taste 4 Sekunden lang gedrückt, bis die Stimme "Power off" ertönt. Die rote LED-Anzeige blinkt für 1 Sekunde und schaltet sich dann aus.

Bluetooth-Verbindung

1. Wenn das Headset ausgeschaltet ist, halten Sie die MFB-Taste 4 Sekunden lang gedrückt, bis die grüne LED-Anzeige blinkt, dann wechselt das Headset

automatisch in den Bluetooth-Kopplungsmodus. Die rote/grüne Anzeige blinkt abwechselnd.

2. Öffnen Sie das Bluetooth-Modul auf Ihrem Handy, aktualisieren Sie die Bluetooth-Gerätesliste und wählen Sie das Audiogerät "Tribit CallElite 81" aus, um die Kopplung zu starten.

Stummschalttaste

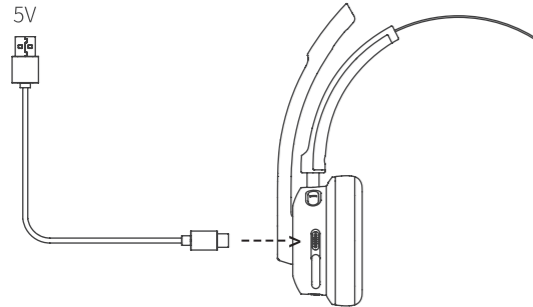
1. Drücken Sie im Gesprächszustand kurz die Stummschalttaste und es ertönt die Aufforderung "Mute on". Dann wird das Gespräch stummgeschaltet.
2. Drücken Sie im stummen Zustand kurz auf die Stummschalttaste und es ertönt die Aufforderung "Mute off". Dann wird das Gespräch wieder in den normalen Zustand versetzt.

Funktion der Tasten

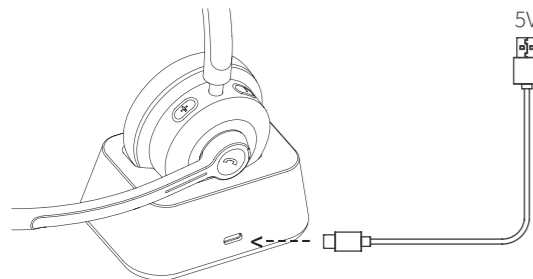
Erhöhen der Lautstärke	Kurzes Drücken der Taste +
Verringern der Lautstärke	Kurzes Drücken der Taste -
Nächster Titel	Drücken und halten Sie die Taste + für 2 Sekunden
Vorheriger Titel	Drücken und halten Sie die Taste - für 2 Sekunden
Wiedergabe/Pause	Kurzer Druck auf MFB-Taste
Anruf annehmen/ beenden	Kurzer Druck auf MFB-Taste
Ablehnen eines eingehenden Anrufs	Halten Sie die MFB-Taste 1 Sekunde lang gedrückt.
Siri aktivieren/deaktivieren	Halten Sie die MFB-Taste 2 Sekunde lang gedrückt.
Löschen der Kopplungsliste	Halten Sie die Taste MFB und + im eingeschalteten Zustand gleichzeitig 4 Sekunden lang gedrückt, um die Kopplungsliste zu löschen, und das Headset kehrt automatisch in den Kopplungsmodus zurück.

Sprachansagen

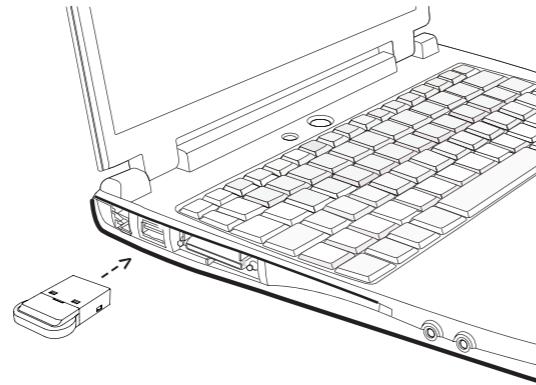
Einschalten	Power on
Ausschalten	Power off
Kopplung	Pairing
Erfolgreiche Verbindung mit Ihrem Telefon	Connected
Unverbunden von Bluetooth	Disconnected
Meldung der schwachen Batterie	Battery low

Anleitung zum Aufladen**1. Das Headset direkt aufladen**

Verbinden Sie ein Ende des USB-C Ladekabels mit einem 5-V-Netzteil (nicht im Lieferumfang enthalten) und das andere Ende mit dem Headset. Die rote LED-Anzeige leuchtet bei dem Ladevorgang kräftig, während sie stetig grün leuchtet, wenn das Headset vollständig geladen ist.

**2. Das Headset auf die Ladestation aufladen**

Schließen Sie ein Ende des USB-C-Ladekabels an ein 5-V-Netzteil (nicht im Lieferumfang enthalten) und das andere Ende an die Ladestation an. Die rote LED-Anzeige leuchtet bei dem Ladevorgang kräftig, während sie stetig grün leuchtet, wenn das Headset vollständig geladen ist.

USB-Dongle

- Bei der ersten Verwendung stecken Sie bitte den Dongle in die USB-Buchse Ihres Computers, um ihn einzuschalten. Der Dongle wird automatisch in den Pairing-Status wechseln (blaue Anzeige blinkt).
- Schalten Sie das drahtlose Headset ein und versuchen Sie, das Headset so nah wie möglich an den Dongle zu halten, damit die Verbindung zum Dongle innerhalb 30 Sekunden hergestellt werden kann. Wenn das Headset schon einmal gekoppelt wurde, verbindet es sich jedes Mal automatisch mit dem gekoppelten Dongle, wenn es eingeschaltet wird.
- Danach können Sie Musik hören oder mit anderen chatten, wenn Ihr Computer Musik abspielt oder eine Online-Konversation führt.

Contenu du colis

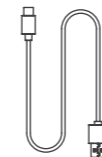
Écouteurs Tribit CallElite 81



Base de chargement



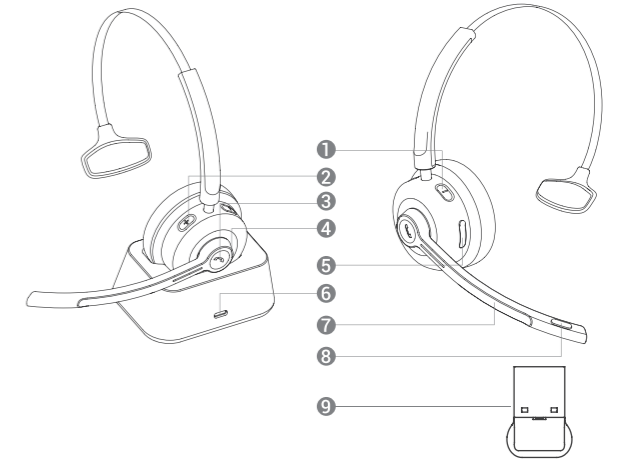
Dongle USB



Câble de chargement USB-C



Manuel d'utilisation

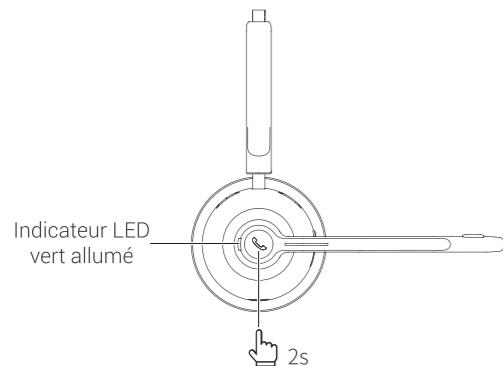
Produkt Abbildung

1. Volume -
2. Volume +
3. Bouton MFB
4. Indicateur LED
5. Port de chargement USB-C (connecteur audio des écouteurs)
6. Port de chargement USB-C (base de chargement)
7. Micro
8. Bouton de sourdine
9. Dongle USB

Caractéristiques

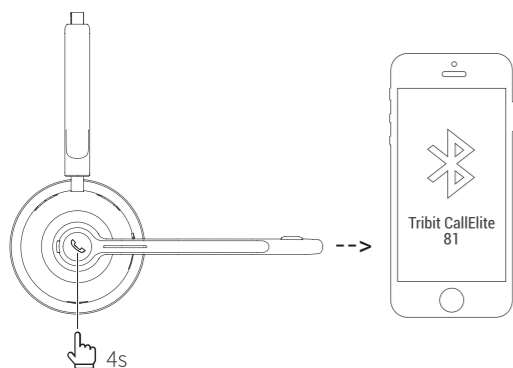
Gamme de fréquences	2.402GHz ~ 2.480GHz
Puissance de transmission maximale	≅ 6dBm

Mise en marche / arrêt



- Mise en marche** : Appuyez sur le bouton MFB et maintenez-le enfoncé pendant 2 secondes jusqu'à ce que vous entendiez la voix "Power on". L'indicateur LED vert s'allume en continu pendant 2 secondes.
- Arrêt** : Appuyez sur le bouton MFB et maintenez-le enfoncé pendant 4 secondes jusqu'à ce que vous entendiez le message vocal "Power off". Le voyant rouge clignote pendant 1 seconde, puis s'éteint.

Connexion Bluetooth



- En mode éteint, appuyez sur le bouton MFB et maintenez-le enfoncé pendant 4 secondes jusqu'à ce que le voyant lumineux vert clignote, puis les

écouteurs entreront automatiquement en mode de couplage Bluetooth. Les voyants lumineux rouge / vert clignoteront alternativement.

- Ouvrez le menu Bluetooth de votre téléphone et rafraîchissez la liste des périphériques Bluetooth, puis sélectionnez le périphérique audio nommé "Tribit CallElite 81" pour procéder au couplage.

Bouton de sourdine

- Dans l'état de conversation, appuyez brièvement sur le bouton de sourdine et vous entendrez le message "Mute on". La conversation est alors mise en sourdine.
- Dans l'état de sourdine, appuyez brièvement sur le bouton de sourdine et vous entendrez le message "Mute off". La conversation revient alors à la normale.

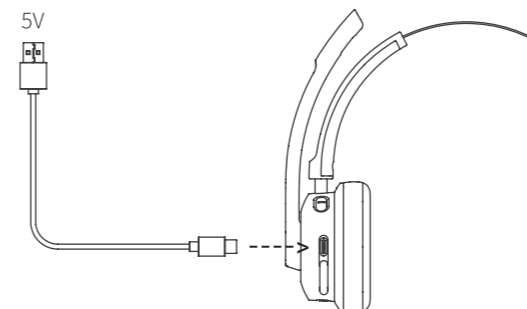
Fonctions des boutons

Augmenter le volume	Appuyez brièvement sur le bouton +
Diminuer le volume	Appuyez brièvement sur le bouton -
Piste suivante	Appuyez sur le bouton + et maintenez-le enfoncé pendant 2 secondes
Piste précédente	Appuyez sur le bouton - et maintenez-le enfoncé pendant 2 secondes
Lecture / Pause	Appuyez brièvement sur le bouton MFB
Répondre / Terminer un appel	Appuyez brièvement sur le bouton MFB
Rejeter un appel entrant	Maintenez le bouton MFB enfoncé pendant 1 seconde
Activer / désactiver Siri	Maintenez le bouton MFB enfoncé pendant 2 secondes
Effacer la liste de couplage	Appuyez simultanément sur les boutons MFB et + pendant 4 secondes lors de la mise sous tension pour effacer la liste de couplage, puis les écouteurs reviennent automatiquement en mode de couplage.

Message vocal

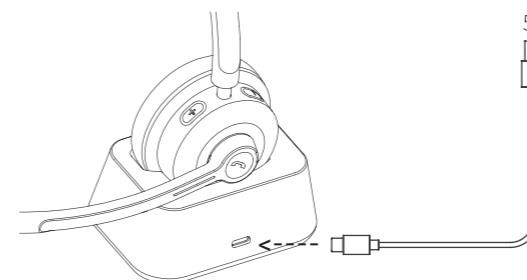
Mise en marche	Power on
Arrêt	Power off
Couplage	Pairing
Connexion réussie à votre téléphone	Connected
Déconnexion Bluetooth	Disconnected
Rappel de batterie faible	Battery low

Instructions de chargement



1. Charger directement les écouteurs

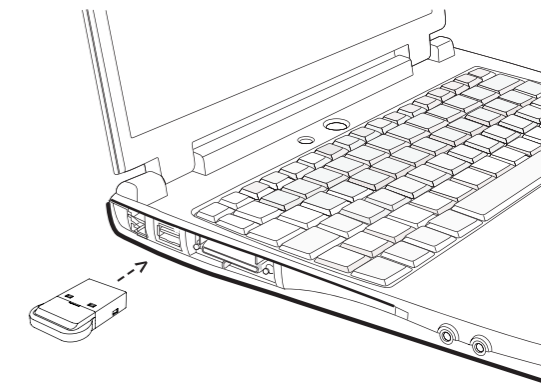
Connectez une extrémité du câble de chargement USB-C à un adaptateur secteur 5V (non inclus), et l'autre extrémité aux écouteurs. L'indicateur LED rouge s'allume de manière stable pendant le chargement, tandis qu'il devient vert fixe une fois les écouteurs sont complètement chargés.



2. Charger les écouteurs à l'aide de la base de chargement

Connectez une extrémité du câble de chargement USB-C à un adaptateur secteur 5V (non inclus), et l'autre extrémité à la base de chargement. L'indicateur LED rouge s'allume de manière stable pendant le chargement, tandis qu'il devient vert fixe lorsque les écouteurs sont complètement chargés.

Dongle USB



- Pour la première utilisation, veuillez insérer le dongle dans l'interface USB de votre ordinateur pour l'allumer. Il entrera automatiquement en état d'appairage (indicateur bleu clignotant).
- Démarrez les écouteurs sans fil et essayez de les rapprocher le plus possible de la clé de sécurité. Ils se connecteront automatiquement en 30 secondes environ. Si elle a déjà été appariée, l'oreillette se connectera automatiquement au dongle à chaque fois qu'elle sera mise sous tension.
- Ensuite, vous pouvez écouter de la musique ou discuter avec d'autres personnes si votre ordinateur diffuse de la musique ou participe à une conversation en ligne.

Contenuto del pacco



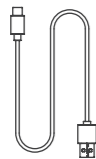
Cuffie Tribit CallElite 81



Base di ricarica

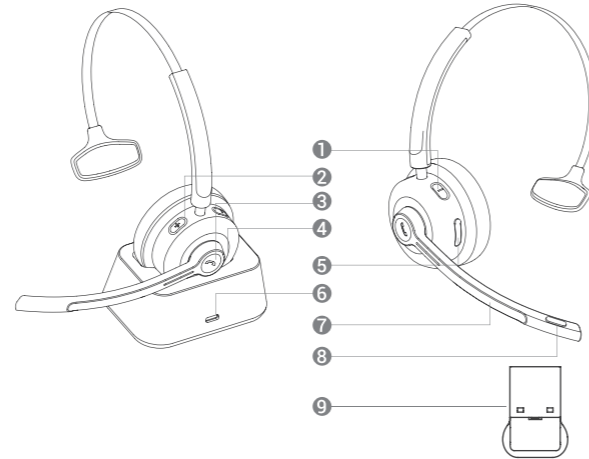


Dongle USB

Cavo di ricarica
USB-C

Manuale d'uso

Illustrazione del prodotto

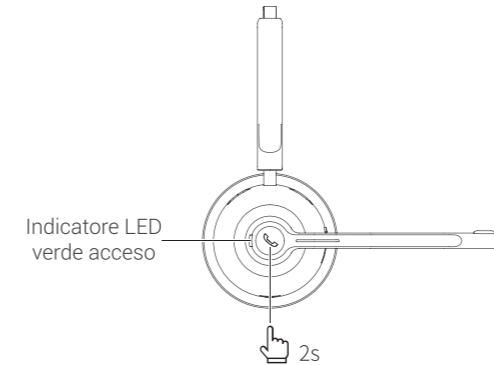


1. Volume -
2. Volume +
3. Pulsante MFB
4. Spia LED
5. Porta di ricarica USB-C (jack per le cuffie)
6. Porta di ricarica USB-C (base di ricarica)
7. Barra del microfono
8. Pulsante Muto
9. Dongle USB

Specifiche

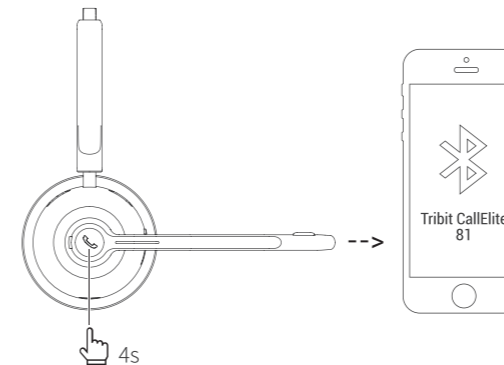
Gamma di frequenza	2.402GHz ~ 2.480GHz
Potenza di trasmissione massima	≤ 6dBm

Accensione/Spegnimento



1. **Accensione:** Tenere premuto il pulsante MFB per 2 secondi fino a quando non si sente "Power on". L'indicatore LED verde si illuminerà stabilmente per 2 secondi.
2. **Spegnimento:** Tenere premuto il pulsante MFB per 4 secondi finché non si sente "Power off". L'indicatore LED rosso lampeggerà per 1 secondo e poi si spegnerà.

Connessione Bluetooth



1. Quando è spento, tenere premuto il pulsante MFB per 4 secondi fino a quando la spia LED verde lampeggia, quindi le cuffie entreranno automaticamente in modalità di accoppiamento Bluetooth. Gli indicatori

luminosi rosso/verde lampeggiano alternandosi.

2. Aprire il menu Bluetooth sul telefono e aggiornare l'elenco dei dispositivi Bluetooth, quindi selezionare il dispositivo audio denominato "Tribit CallElite 81" per procedere alla connessione.

Pulsante Muto

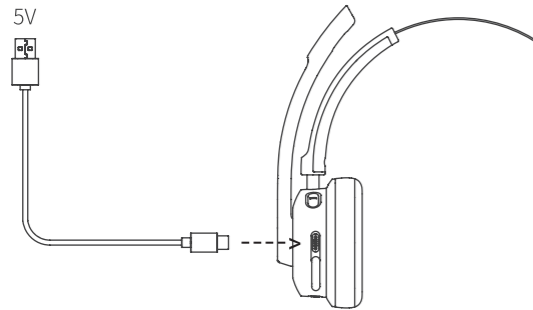
1. Durante la conversazione, premere brevemente il pulsante di silenziamento e si sentirà la voce "Mute on". Poi la conversazione sarà silenziata.
2. Nello stato di muto, premere brevemente il pulsante di silenziamento e si sentirà la voce "Mute off". Poi la conversazione sarà ripristinata alla normalità.

Funzionalità dei tasti

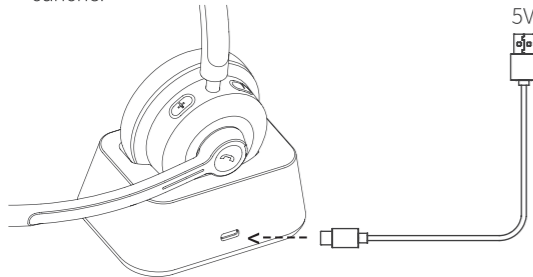
Aumentare il volume	Premere brevemente il pulsante +
Diminuire il volume	Premere brevemente il pulsante -
Traccia successiva	Tenere premuto il pulsante + per 2 secondi
Traccia precedente	Tenere premuto il pulsante - per 2 secondi
Riproduzione / Pausa	Premere brevemente il pulsante MFB
Rispondere / terminare una chiamata	Premere brevemente il pulsante MFB
Rifiutare una chiamata in arrivo	Tenere premuto il pulsante MFB per 1 secondo.
Attivare / Disattivare Siri	Tenere premuto il pulsante MFB per 2 secondi
Cancellare l'elenco dei dispositivi accoppiati	Tenere premuti contemporaneamente i pulsanti MFB e + per 4 secondi in stato di accensione per cancellare l'elenco dei dispositivi associati, quindi l'auricolare tornerà automaticamente alla modalità di collegamento

Messaggio vocale

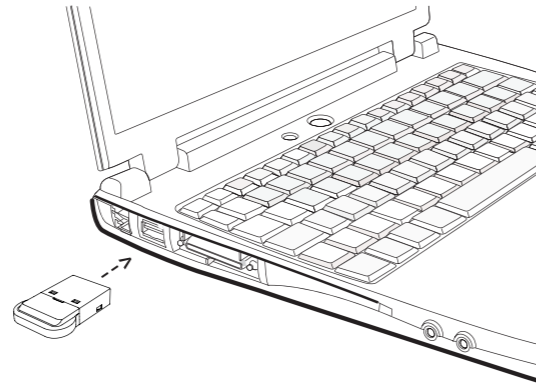
Accensione	Power on
Spegnimento	Power off
Accoppiamento	Pairing
Connessione riuscita con il telefono	Connected
Disconnessione Bluetooth	Disconnected
Promemoria batteria scarica	Battery low

Istruzioni di ricarica**1. Caricare direttamente le cuffie**

Collegare un'estremità del cavo di ricarica USB-C a un adattatore di alimentazione 5V (non incluso) e l'altra estremità alle cuffie. La spia LED rossa si illuminerà in modo stabile durante la ricarica, mentre diventerà verde fisso dopo che le cuffie saranno completamente cariche.

**2. Caricare le cuffie tramite la base di ricarica**

Collegare un'estremità del cavo di ricarica USB-C a un adattatore di alimentazione 5V (non incluso) e l'altra estremità alla base di ricarica. La spia LED rossa si illuminerà in modo stabile durante la ricarica, mentre diventerà verde fisso dopo che le cuffie saranno completamente cariche.

Dongle USB

1. Al primo utilizzo, si prega di inserire il dongle nell'interfaccia USB del computer per accenderlo. Entrerà automaticamente nello stato di accoppiamento (spia blu lampeggiante).
2. Accendere le cuffie senza fili e avvicinarle il più possibile al dongle, quindi si collegheranno automaticamente al dongle con successo in circa 30 secondi. Se sono già state associate, le cuffie si collegheranno automaticamente al dongle ogni volta che vengono accese.
3. Dopodiché, sarà possibile ascoltare la musica o chattare con altri se il computer sta riproducendo musica o è impegnato in una conversazione online.

Contenido del paquete

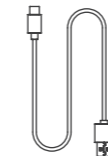
Auriculares Tribit CallElite 81



Base de carga



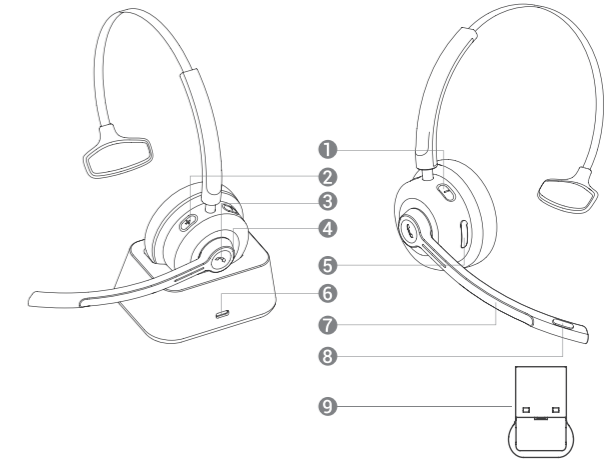
Dispositivo USB



Cable de carga USB-C



Manual de usuario

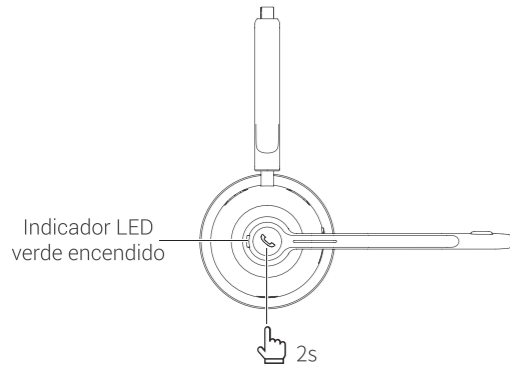
Ilustración del producto

1. Volumen -
2. Volumen +
3. Botón MFB (multifunción)
4. Indicador LED
5. Puerto de carga USB-C (conector para auriculares)
6. Puerto de carga USB-C (base de carga)
7. Micrófono
8. Botón de silencio
9. Dispositivo USB

Especificaciones

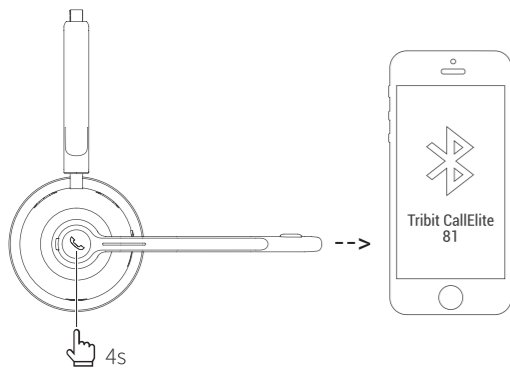
Rango de frecuencia	2.402GHz ~ 2.480GHz
Máxima Potencia de transmisión	≤ 6dBm

Encendido / Apagado



- Encendido:** Mantenga presionado el botón MFB 2 segundos hasta que escuche el mensaje de voz "Power On". El indicador LED verde se iluminará de manera constante durante 2 segundos.
- Apagar:** Mantenga presionado el botón MFB durante 4 segundos hasta que se escuche el mensaje de voz "Power Off". El indicador LED rojo parpadeará durante 1 segundo y luego se apagará.

Conexión Bluetooth



- Con el equipo apagado, mantenga presionado el botón MFB durante 4 segundos hasta que el indicador LED verde parpadee y, a continuación, el auricular

entrará automáticamente al modo de emparejamiento Bluetooth. Las luces indicadores roja y verde parpadearán alternativamente.

- Abra el menú Bluetooth en su teléfono y actualice la lista de dispositivos Bluetooth. Luego seleccione el dispositivo de audio llamado "Tribit CallElite 81" para comenzar el emparejamiento.

Botón de silencio

- Mientras habla, presione brevemente el botón de silencio y se escuchará el mensaje de voz "Mute on". Entonces la conversación se silenciará.
- En modo de silencio, presione brevemente el botón de silencio y se escuchará el mensaje de voz "Mute off". Entonces, la conversación se restablecerá a la normalidad.

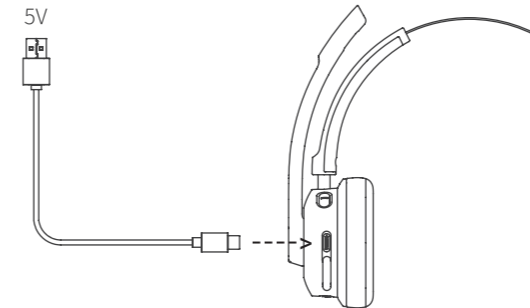
Funcionalidad de los botones

Aumentar el volumen	Pulsar brevemente el botón +
Disminuir el volumen	Pulsar brevemente el botón -
Pista siguiente	Mantenga pulsado el botón + durante 2s
Pista anterior	Mantenga pulsado el botón - durante 2s
Reproducir / Pausar	Pulse brevemente el botón MFB
Responder / finalizar una llamada	Pulse brevemente el botón MFB
Rechazar una llamada entrante	Mantenga pulsado el botón MFB durante 1 segundo
Activar / desactivar Siri	Mantenga pulsado el botón MFB durante 2 segundos
Borrar la lista de dispositivos emparejados	Mantenga presionados simultáneamente los botones MFB y + durante 4 segundos mientras está encendido para borrar la lista de emparejamiento, y el auricular volverá automáticamente al modo de emparejamiento.

Indicaciones de voz

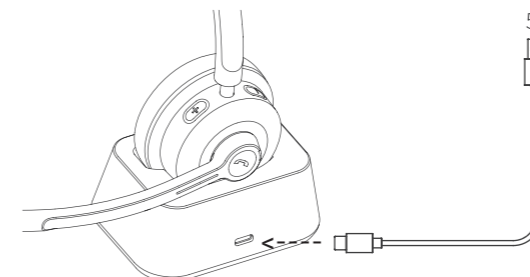
Encendido	Power on
Apagado	Power off
Emparejando	Pairing
Conectado con éxito a su teléfono	Connected
Desconexión bluetooth	Disconnected
Recordatorio de batería baja	Battery low

Instrucciones de carga



1. Cargar los auriculares directamente

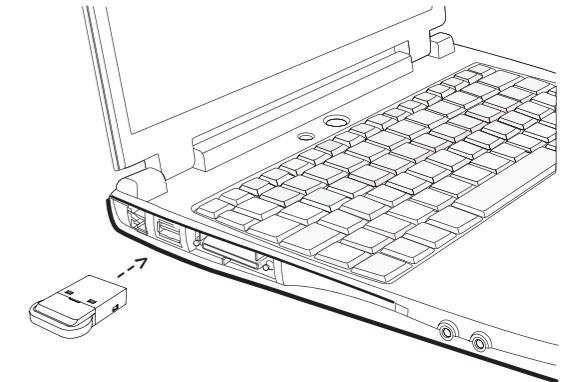
Conecte un extremo del cable de carga USB-C a un adaptador de corriente de 5 V (no incluido) y el otro extremo a los auriculares. El indicador LED rojo se iluminará fijamente durante la carga, mientras que cambiará a verde una vez esté completamente cargado.



2. Cargar el auricular mediante la base de carga

Conecte un extremo del cable de carga USB-C a un adaptador de corriente de 5 V (no incluido) y el otro extremo a la base de carga. El indicador LED rojo se iluminará fijamente durante la carga, mientras que cambiará a verde una vez el auricular esté completamente cargado.

Dispositivo USB



- La primera vez que lo use, inserte el dispositivo en una entrada USB de su ordenador para encenderlo. Automáticamente, entrará en el modo de emparejamiento (el indicador azul parpadeará).
- Encienda los auriculares inalámbricos y acérquelos lo más posible al dispositivo. Ambos se conectarán automáticamente con éxito en unos 30 segundos. Una vez hayan sido emparejados, el auricular se conectará automáticamente al dispositivo cada vez que se encienda.
- Tras este paso, podrá escuchar música o hablar con otras personas si su ordenador está reproduciendo música o se encuentra en una conversación en línea.

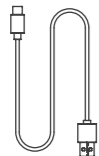
パッケージ内容



充電スタンド



アダプタ

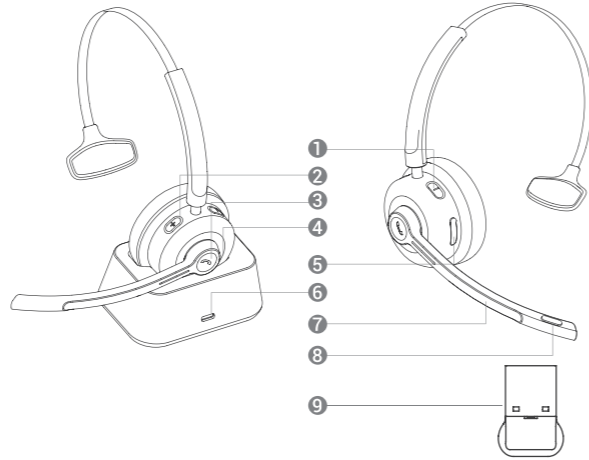


USB-C ケーブル



取扱説明書

各部の名称

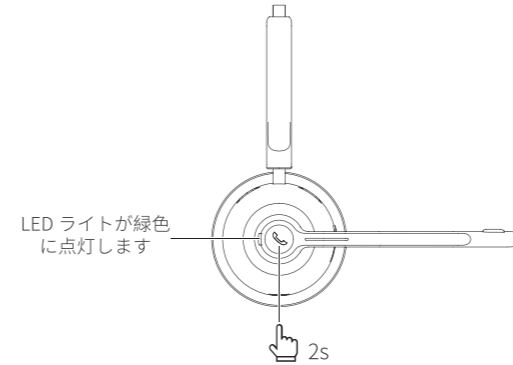


1. ボリューム-
2. ボリューム+
3. MFB ボタン
4. LED ライト
5. Type-C 充電ポート (ヘッドセット)
6. Type-C 充電ポート (充電用スタンド)
7. マイク
8. ミュートボタン
9. アダプタ

仕様

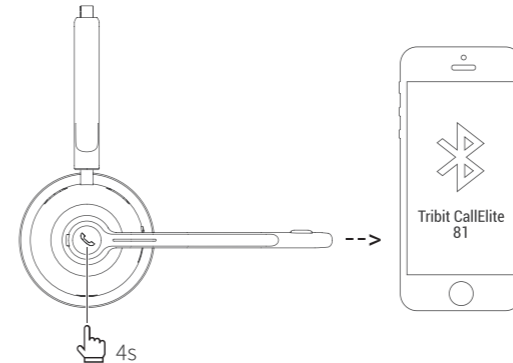
周波数帯域	2.402GHz ~ 2.480GHz
最大送信電力	≦ 6dBm

電源オン・オフ



1. 電源をオンにする: MFB ボタンを 2 秒ほど長押しすると、“Power on” という提示音が鳴り、LED ライトが 2 秒ほど緑色に点灯します。
2. 電源をオフにする: MFB ボタンを 4 秒ほど長押しすると、“Power off” という提示音が鳴り、LED ライトが赤色に点滅してから消灯します。

ペアリング



1. 電源がオフの状態、LED ライトが緑色に点滅するまで MFB ボタンを 4 秒ほど長押しすると、ペアリングモードに入ります。ペアリングモード中は LED ライトが緑と赤に交互点滅します。

2. 接続先デバイス上で Bluetooth 設定を開き、検出可能な Bluetooth メニューから“Tribit CallElite 81”を選択します。

ミュートボタン

1. 通話中ミュートボタンを短く押すと“Mute on”という提示音が鳴り、ミュートモードになります。
2. ミュートモードで、ミュートボタンを短く押すと、“Mute off”という提示音が鳴り、ミュート機能を解除します。

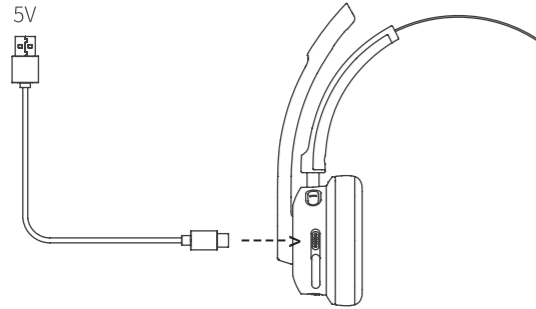
ボタンの機能

音量を上げる	“+” ボタンを短く押す
音量を下げる	“-” ボタンを短く押す
次の曲へ	“+” ボタンを約 2 秒間長押し
前の曲へ	“-” ボタンを約 2 秒間長押し
再生 / 一時停止	ボタンを短く押す
電話を受ける / 電話を切る	ボタンを短く押す
着信を拒否する	MFB ボタンを約 1 秒間長押し
をオン / オフにする	MFB ボタンを約 2 秒間長押し
ペアリング情報を削除する	「ボリューム+」と MFB ボタンを同時に 4 秒ほど長押しすると、初期化します。(再接続する場合は、接続先デバイスにある以前のペアリング情報を消去してから、再度ペアリングを行ってください。)

音声プロンプト

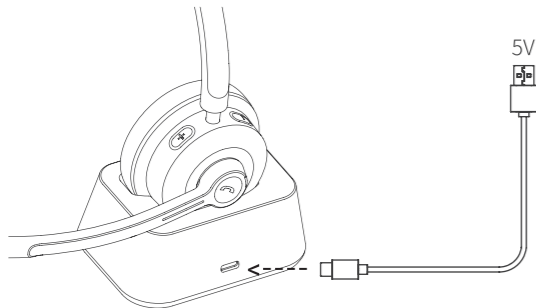
電源オン	Power on
電源オフ	Power off
ペアリングモード	Pairing
ペアリング完了	Connected
ペアリングが切断される	Disconnected
バッテリー残量低下	Battery Low

充電方法



1. ヘッドセット本体に直接充電する場合

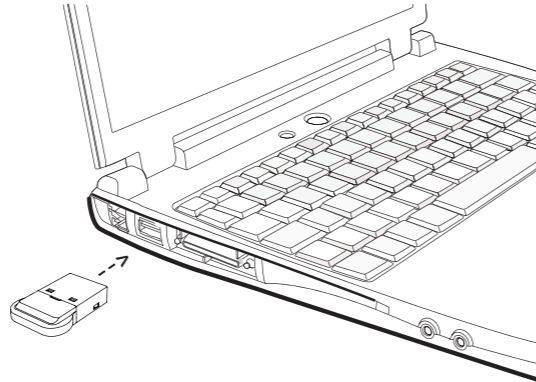
USB-C 充電ケーブルを 5V 電源アダプター (別売) とヘッドセット本体の充電端子に接続します。充電中は LED ライトが赤色に点灯し、充電が完了すると LED ライトが緑色に点灯します。



2. 充電用スタンドで充電する場合

USB-C 充電ケーブルを 5V 電源アダプター (別売) と充電用スタンドの充電端子に接続します。充電中は LED ライトが赤色に点灯し、充電が完了すると LED ライトが緑色に点灯します。

アダプタ



1. 付属のアダプタを PC に差し込むと LED ランプが青で点滅し、ペアリングモードに入ります。
2. ヘッドホン本体の電源を ON にして (アダプタに近づけるようにしてください) 30 秒ほどで接続されます。一度ペアリングすれば、再度ヘッドセットの電源を ON にするだけで、アダプタで最後に接続されていた機器と自動的に接続されます。
3. ヘッドホンを使用して通話や音楽を聴くことができます。

包装清单



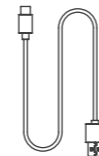
Tribit CallElite 81 耳机



充電底座



USB dongle

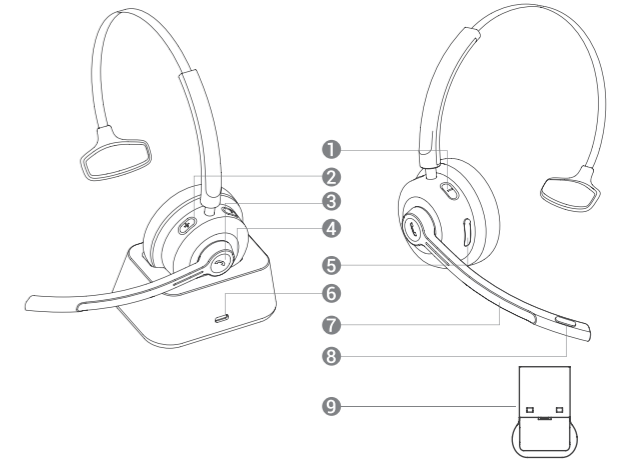


Type-C 充电线



说明书

产品示意图

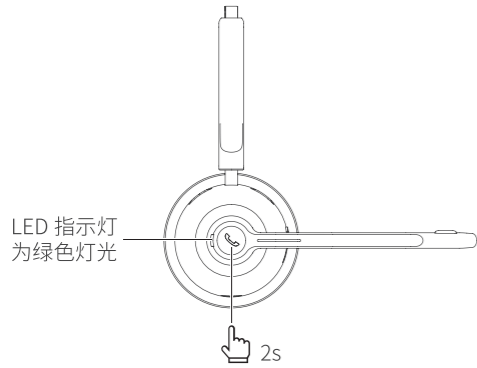


1. 音量 - 键
2. 音量 + 键
3. 多功能按键
4. 指示灯
5. Type-C 充电孔 (耳机)
6. Type-C 充电孔 (充电底座)
7. 咪杆
8. 通话静音按键
9. USB dongle

规格参数

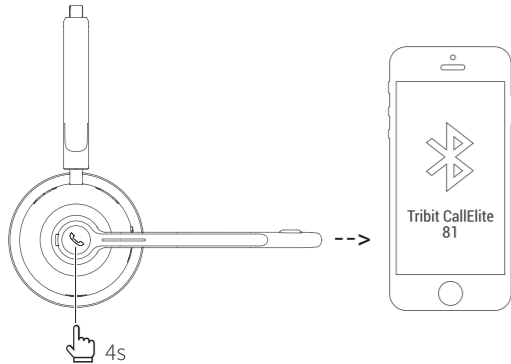
频段范围	2.402GHz ~ 2.480GHz
最大传输功率	≤ 6dBm

开关



1. 开机：长按多功能按键 2s 至语音播放 “Power on”，LED 指示灯为绿色灯光常亮 2s。
2. 关机：长按多功能按键 4s 至语音播放 “Power off”，即耳机关机。LED 指示灯红色闪烁 1 秒后灯灭。

蓝牙配对



1. 在耳机关机状态下，长按多功能按键 4s，直到 LED 闪烁绿色。耳机自动进入配对状态，LED 红绿交互闪烁。
2. 打开手机蓝牙，在设备列表中，查找并选择 “Tribit CallElite 81” 蓝牙配对名称进行蓝牙配对连接。

通话静音按键

1. 通话状态下，短按静音按键，语音提示 “Mute on”，语音提示之后开始通话静音。
2. 静音状态下，短按静音按键，语音提示 “Mute off”，语音提示之后关闭通话静音。

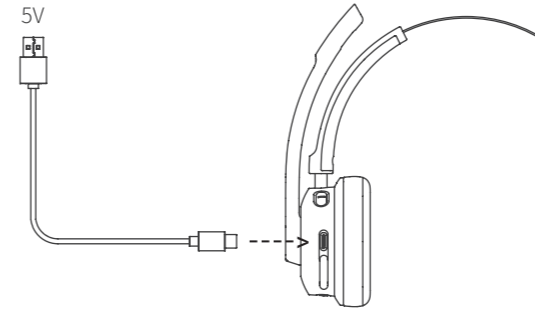
按键功能

音量加	短按 “+” 按键。
音量减	短按 “-” 按键。
下一曲	长按 “+” 按键 2 秒。
上一曲	长按 “-” 按键 2 秒。
播放 / 暂停	短按多功能按键
接听 / 挂断电话	短按多功能按键
拒接电话	长按多功能按键 1 秒
激活 / 关闭 SIRI	长按多功能按键 2 秒
清除配对列表	同时长按 MFB 键 + 音量加键 4 秒，满足开机的所有状态下，清除后立刻自动进入配对状态。

语音提示

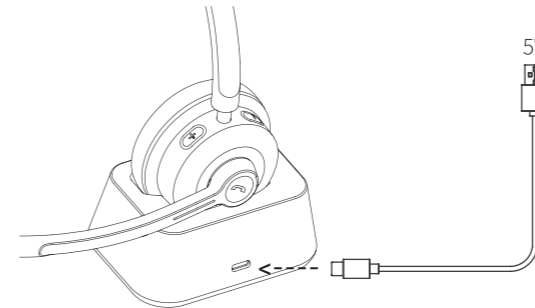
开机	Power on
关机	Power off
配对	Pairing
蓝牙连接成功	Connected
蓝牙断连	Disconnected
低电量提醒	Battery Low

耳机充电



1. 耳机直接充电

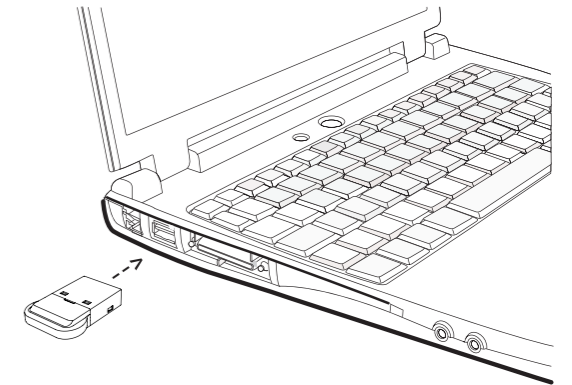
将 Type-C 充电线一端接入 5V 电源适配器 (产品不含适配器)，另一端接入耳机，充电状态下指示灯红灯常亮，充满电后绿灯常亮。



2. 充电底座充电

将 Type-C 充电线一端接入 5V 电源适配器 (产品不含适配器)，另一端接入充电底座，耳机充电孔与充电底座充电孔对接放置，充电状态下指示灯红灯常亮，充满电后绿灯常亮。

USB Dongle



1. 首次使用，先将 dongle 插入电脑设备供电开机，进入配对状态 (蓝灯闪烁)。
2. 再将蓝牙耳机开机并尽量靠近 dongle，30s 左右会自动配对耳机。若是已配对过，蓝牙耳机每次开机会自动回连已配对过的 dongle。
3. 在电脑端播放音乐或拨打电话，此时蓝牙耳机能听到音乐或正常通话。

