

# KV 1805

## EURO-STYLE SELF-CLOSE DRAWER SLIDE

Tiroir coulissant à fermeture automatique de style européen

Corredera de auto cierre para gaveta estilo europeo

75-pound rating

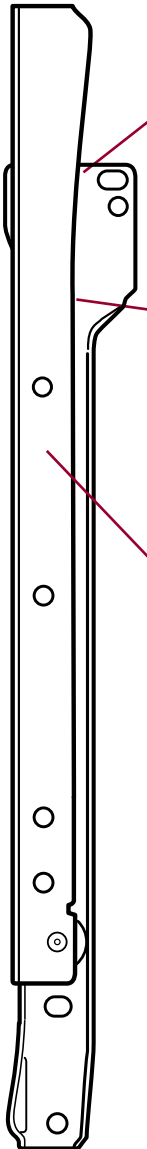
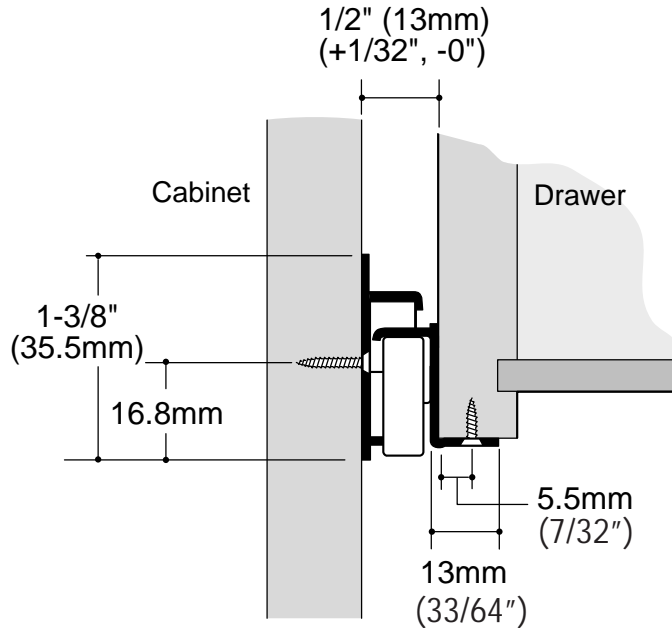
Capacité de 75 livres.  
Clasificación de 75 libras.

### Easy Installation Instructions Enclosed

Directives d'installation facile à l'intérieur  
Se incluyen instrucciones para una fácil instalación

### Drawer Slide Mounting Profile

Montage du tiroir coulissant - vue longitudinale / Perfil de la instalación de las correderas de gavetas



#### Fits Face-Frame and 32mm Frameless Construction

Convient à l'installation de face, sans montants, de 32 mm  
Se adapta a los gabinetes con armazón delantera y a los de 32 mm sin armazón

#### Lift-Out Disconnect

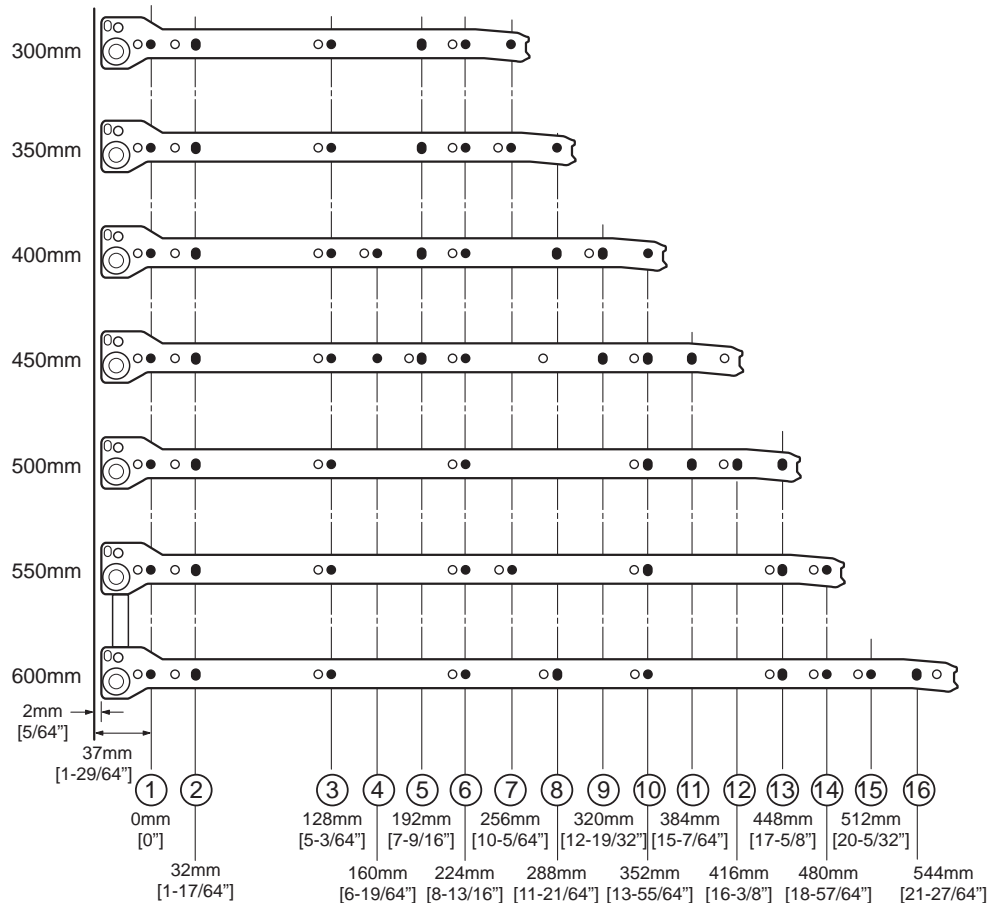
Soulever pour retirer  
Se extraen al levantar la parte externa del frente y halar

#### Epoxy-Coated for Smooth and Quiet Action

Revêtement époxyde pour un mouvement fluide et silencieux.  
Con un recubrimiento epóxico para un accionamiento uniforme y silencioso.

### Cabinet Member Dimensions

Dimensions des montants du classeur / Medidas de las piezas que se fijan al gabinete



Knappe & Vogt Manufacturing Company

2700 Oak Industrial Drive NE

Grand Rapids, MI 49505 USA

616.459.3311

300824/0704

## INSTALLATION INSTRUCTIONS FOR THE KV 1805 DRAWER SLIDE

### 1. Identify the slide members.

Cabinet member, Left-hand  
Cabinet member, Right-hand  
Drawer member, Left-hand  
Drawer member, Right-hand

### 2. Install Cabinet Members.

Mount the members according to the type of cabinet.

*For 32mm frameless cabinets:* Check the hole pattern of the cabinet member with that of the cabinet. The cabinet front hole pattern should be set back 37mm. The cabinet member has a 32mm hole pattern, so that the slide will be inset 2mm. Vertically align and install members in desired location, according to the size and location of each drawer.

*For face-frame cabinets:* Rest front of the cabinet member on the bottom of the cabinet opening. Adjust the cabinet member so that it is perpendicular to the cabinet front and in a level position. The cabinet member should be inset 2mm (3/32") back from the front edge of the cabinet. Block out and fasten the slide as needed to support the intended load. Temporarily fasten the cabinet members in place using two screws in the vertical mounting slots.

### 3. Install Drawer Members.

Rest the drawer member on the bottom lip of the drawer, with roller positioned towards the rear of the drawer. The front of the member should be against the rear face of the drawer front. Fasten the drawer member in place using either the side or bottom screw holes.

### 4. Adjust, and secure.

Install drawer and check for fit and alignment. Adjust as necessary. Then add remaining screws to securely fasten slide in place.

## INSTRUCTIONS D'INSTALLATION POUR LA GLISSIÈRE DE TIROIR KV 1805

### 1. Identifiez les bras coulissants.

Bras coulissant du meuble, côté gauche.  
Bras coulissant du meuble, côté droit.  
Bras coulissant du tiroir, côté gauche.  
Bras coulissant du tiroir, côté droit.

### 2. Installez les bras coulissants.

Montez les bras en fonction du type de meuble.

*Meuble sans cadre de 32 mm:* Comparez le format de l'ouverture du bras de meuble à celui du meuble. Le format de l'ouverture frontale du meuble doit présenter un retrait de 37 mm. Le bras du meuble présente, lui, un retrait de 32 mm. Par conséquent, le tiroir coulissant présentera un retrait de 2 mm. Alignez à la verticale et installez les bras à l'endroit désiré, en fonction de la grandeur et de l'emplacement de chaque tiroir.

*Meuble à installation de face:* Déposez le bras du meuble, face vers le bas, à la partie inférieure de l'ouverture de meuble. Installez le bras du meuble de façon à ce qu'il se trouve à la perpendiculaire et à l'horizontale, par rapport à l'avant du meuble. Le bras du meuble doit présenter un retrait de 2 mm (3/32 po) par rapport au bord avant du meuble. Bloquez et fixez la coulisse de façon à ce qu'elle puisse soutenir le poids prévu. Fixez temporairement les bras du meuble en mettant deux vis dans les ouvertures de montage vertical.

### 3. Installez les bras du tiroir.

Déposez le bras du tiroir sur le bord inférieur du tiroir, en positionnant les rouleaux vers l'arrière du tiroir. L'avant du bras doit reposer sur la face arrière du tiroir. Fixez le bras du tiroir en faisant passer des vis dans l'ouverture inférieure ou l'ouverture latérale.

### 4. Ajustez et Solidifiez.

Installez le tiroir et vérifiez s'il est bien ajusté et aligné. Réglez au besoin. Mettez les vis restantes pour bien fixer le tiroir coulissant en place.

## INSTRUCCIONES PARA LA INSTALACIÓN DE LAS CORREDERAS PARA GAVETAS KV 1805

### 1. Determine cuáles son las piezas de la corredera.

Pieza izquierda del gabinete  
Pieza derecha del gabinete  
Pieza izquierda de la gaveta  
Pieza derecha de la gaveta

### 2. Instale las piezas de los gabinetes.

Monte las piezas según el tipo de gabinete.

*Para los gabinetes de 32 mm sin armazón:* Verifique el patrón de agujeros de la pieza que va asegurada al gabinete con los agujeros en el gabinete. El agujero frontal en el gabinete debe fijarse a 37 mm hacia adentro del gabinete. La pieza que se asegura al gabinete tiene un agujero a 32mm de borde, de modo que la corredera estará insertada 2 mm hacia adentro en el gabinete. Alinee verticalmente e instale las piezas en la ubicación deseada, conforme al tamaño y ubicación de cada gaveta.

*Para los gabinetes con armazón frontal:* Descanse la pieza del gabinete en el fondo de la abertura del gabinete. Ajuste la pieza del gabinete de forma que quede perpendicular al frente del gabinete y una posición nivelada. La pieza del gabinete debe estar insertada a 2 mm (3/32") del borde frontal del gabinete. Fije y asegure la corredera como sea necesario para sostener la carga proyectada. Sujete de manera temporal las piezas del gabinete en su lugar utilizando dos tornillos en las ranuras verticales de montaje.

### 3. Instale las piezas de la gaveta.

Descanse la pieza de la gaveta en el borde inferior de la gaveta, con los rodillos apuntando hacia la parte trasera de la gaveta. El frente de la pieza debe estar contra la cara trasera del extremo frontal de la gaveta. Asegure la pieza de la gaveta en su lugar utilizando los agujeros laterales o del fondo para tornillos.

### 4. Ajuste y asegure.

Instale la gaveta y verifique su ajuste y alineación. Ajuste como sea necesario. Luego agregue los tornillos restantes para sujetar firmemente la corredera en su lugar.