

## EXTENSION DE BÂTI POUR TOUR MIDI

Pour #70-220VSR Tour Midi

## EXTENSIÓN DE BANCADA PARA MIDI-TORNO

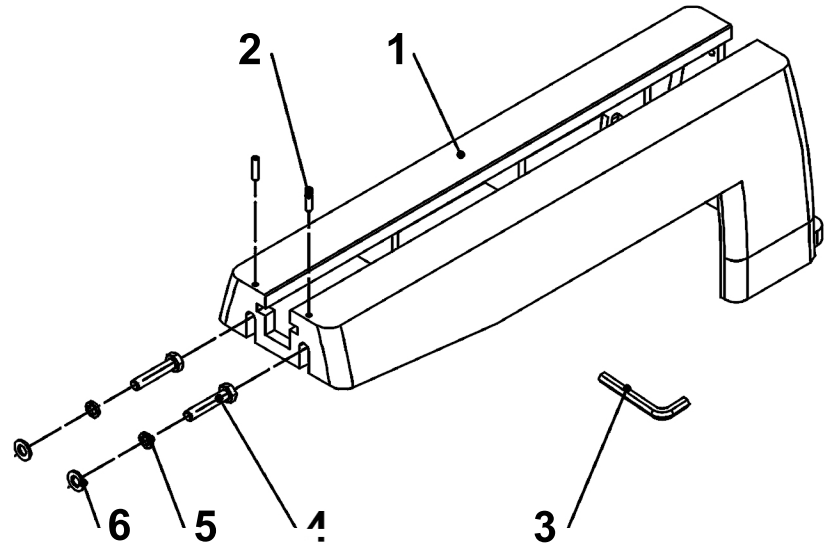
Para #70-220VSR Midi-Torno

Outils requis pour l'assemblage

Herramientas necesarias para el ensamblaje

Clé ajustable ou clé de 17mm

Llave de 17mm o Llave ajustable



NO.	DESCRIPTION	NO. PIÈCES
1	Extension de bâti de tour	P70-901-1
2	Vis à tête hexagonale creuse - 6mm	P70-901-2
3	Clé hexagonale - 6mm	P70-901-3

NO.	DESCRIPTION	NO. PIÈCES
4	Boulon hexagonal - M10	P70-901-4
5	Rondelle fendue - M10	P70-901-5
6	Rondelle plate - M10	P70-901-6

**Pour installer:** Visser les deux boulons (Pièce #4) avec les deux rondelles fendues (Pièces #5) et les deux rondelles plates (Pièce #6) dans les deux trous à l'extrémité du tour. Déposer l'extension de bâti sur les deux boulons. Serrez à la main les deux boulons et nivelez l'extension de bâti avec le bâti du tour à l'aide d'une limande ou un niveau et des deux vis hexagonales de 6mm (Pièce #2) placées dans le dessus de l'extension.

Aligner les rails du bâti (Gauche ou droite) à l'aide d'une limande ou un niveau à l'intérieur de la cavité du bâti. Ceci assurera un libre mouvement de la poupée mobile sans coincement. Serrez les deux boulons une fois l'extension de bâti de niveau avec le tour.

NÚM.	DESCRIPCIÓN	NÚM. de FAB.
1	Extensión de bancada	P70-901-1
2	Tornillo de cabeza hueca - 6mm	P70-901-2
3	Llave de tubo - 6mm	P70-901-3

NÚM.	DESCRIPCIÓN	NÚM. de FAB.
4	Perno hexagonal - M10	P70-901-4
5	Arandela de bloqueo - M10	P70-901-5
6	Arandela plana - M10	P70-901-6

**Para Instalar:** Enrosque los dos pernos (núm. 4), con las dos arandelas de bloqueo (núm. 5) y las dos arandelas planas (núm. 6), en los dos orificios al extremo del torno. Coloque la extensión de bancada en los dos pernos. Aprieta los dos pernos con la mano y nivele la extensión de bancada con la bancada con una regla y los dos tornillos hexagonales de 6MM (núm 2) que se introducen en la parte superior de la fundición de la bancada.

Use una regla colocada dentro del canal de la bancada para alinear los rieles de la bancada (del lado izquierdo o derecho). Así se asegura que el contrapunto flote libremente, sin atascarse. Apriete los dos pernos luego de que la extensión de bancada esté nivelada con el torno.