

BasePlate & Bushing Set™



Model
Modèle
Modelo
Modell
1201

Model
Modèle
Modelo
Modell
1261



SAFETY WARNING:

Read, understand, and follow your power tool manufacturer's instructions for safety. Always wear safety glasses or eye shields before commencing power tool operation. Always keep hands, face, and body at a safe distance from spindles and cutting tools. Always keep a firm grip on tool handles when in operation. Always disconnect from power source before adjusting power tools.

AVERTISSEMENT RELATIF À LA SÉCURITÉ:

Vous devez lire, comprendre et respecter les instructions du fabricant de votre outil électrique concernant la sécurité. Vous devez toujours porter des lunettes de protection ou des protecteurs oculaires avant de commencer à utiliser l'outil électrique. Vos mains, visage et corps doivent constamment être à une distance sécuritaire des broches et des outils de coupe. Lorsque l'outil est en marche, assurez-vous de toujours tenir fermement la poignée. Avant d'ajuster un outil électrique, assurez-vous qu'il est débranché de sa source de courant.

ADVERTENCIA DE SEGURIDAD:

Por seguridad lea, comprenda y siga las instrucciones del fabricante de su herramienta eléctrica. Siempre use lentes de seguridad o protecciones para los ojos antes de iniciar la operación de la herramienta eléctrica. Siempre mantenga las manos, la cara y el cuerpo a una distancia segura de los vástagos y herramientas de corte. Siempre mantenga un agarre firme sobre los mangos de la herramienta cuando ésta se encuentre en operación. Siempre desconecte la alimentación de corriente antes de ajustar las herramientas eléctricas.

SICHERHEITSHINWEIS:

Folgen Sie unbedingt den Sicherheitsvorschriften des Herstellers Ihres Elektrowerkzeuges. Tragen Sie immer eine Schutzbrille oder anderen Gesichtsschutz. Halten Sie Hände, Gesicht und Körper in sicherer Entfernung von drehenden Teilen und Schneidwerkzeugen. Halten Sie die Handgriffe beim Arbeiten stets fest. Ziehen Sie immer den Stecker vor jedem Werkzeugwechsel.

Assembling and Centering TurnLock™ Base Plate

Remove power source from router

- ① Remove existing base from router by removing appropriate screws.
- ② Insert appropriate end of the centering pin into router collet. (Follow your router manufacturer's instructions for this step.)
- ③ Install provided TurnLock Bushing on to the Base Plate by twisting into the TurnLock opening in the center of Base Plate.
- ④ Place the BasePlate on top of the router so that the screw mounting recesses are facing away from the router.

Monter et centrer la semelle TurnLock™

Débrancher l'alimentation électrique de la défonceuse.

- ① Enlever la semelle existante de la défonceuse en enlevant les vis appropriées.
- ② Insérer l'extrémité appropriée de la broche de centrage dans le mandrin à pince. (Suivre les instructions du fabricant de la défonceuse pour cette étape.)
- ③ Installer la douille TurnLock fournie sur la semelle en tournant dans l'ouverture TurnLock au centre de la semelle.
- ④ Placer la semelle de façon à ce que les échancrures des vis de montage soient tournées à l'opposé de la défonceuse.

Como ensamblar y centrar la placa base TurnLock™

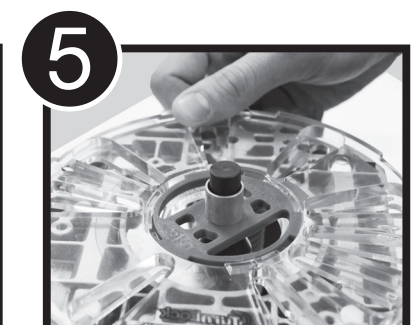
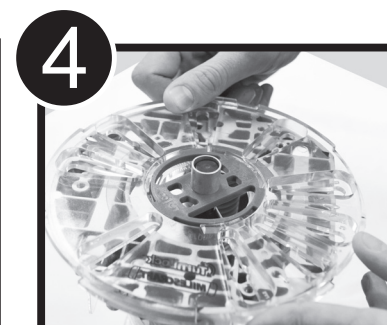
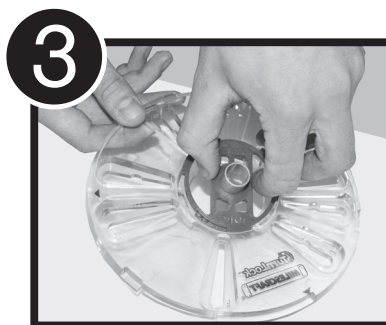
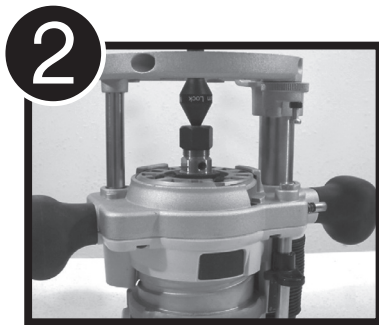
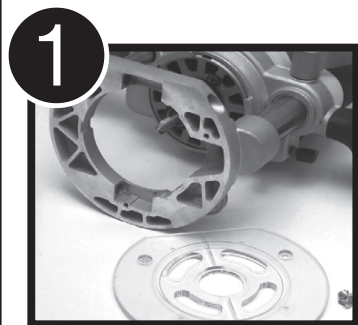
Desconecte la rebajadora del suministro de electricidad.

- ① Retire la placa base del fabricante de la fresadora que quiera utilizar con su placa base.
- ② Inserte el extremo del perno de centrado que corresponda en la boquilla de la fresadora. (Siga las instrucciones del fabricante de su fresadora para este paso.)
- ③ Instale el buje de acople proporcionado en la placa base girándolo en la abertura del centro de la Placa Base de Acople.
- ④ Mientras sujeta la placa base con las ranuras de montaje hacia el lado opuesto a la fresadora, deslice la placa base sobre el perno de centrado hacia la base de la fresadora.

Montage und Zentrieren der TurnLock™ Grundplatte.

Ziehen Sie zuerst den Stecker Ihrer Oberfräse.

- ① Entfernen Sie die Grundplatte Ihrer Fräse, indem Sie die entsprechenden Schrauben herausdrehen.
- ② Stecken Sie das passende Ende des Zentrierstiftes in die Spannzange Ihrer Fräse (folgen Sie den Anweisungen des Herstellers der Fräse).
- ③ Setzen Sie eine der TurnLock Kopierhülsen in die Öffnung der Grundplatte ein und verdrehen diese im Uhrzeigersinn.
- ④ Legen Sie die Grundplatte so auf Ihre Fräse, daß die Montage-Aussparungen (wie die Kopierhülsen) nach oben zeigen.



⑤ After lowering the Base Plate so it is in contact with the centering pin, rotate the Base Plate over the router's threaded screw holes until the correct alignment is found.

⑥ Loosely fasten the Base Plate to the router by reinstalling the same screws removed in step 1 or if necessary, the screws provided in the kit.

⑦ Adjust the Base Plate as needed to center the TurnLock Bushing on the centering pin.

⑧ When centered, secure the Base Plate into position by tightening the appropriate screws.

⑨ Remove the TurnLock Bushing from the Base Plate by twisting it out of the TurnLock mechanism.

⑩ Remove the centering pin from the router collet. (Follow your router manufacturers' instruction for this step.)

Your TurnLock Router Base Plate is now installed and centered. To use, simply twist desired bushing into place. Follow your router manufacturers' guidelines for proper router operation.

⑤ Après avoir baissé la semelle de façon à ce qu'elle soit en contact avec la broche de centrage, faire tourner la semelle sur les trous de vis de la défonceuse jusqu'à ce que l'on arrive à l'alignement correct.

⑥ Attacher de façon lâche la semelle à la défonceuse en remettant les mêmes vis enlevées à l'étape 1 ou, si nécessaire, les vis fournies dans le kit (voir nota).

⑦ Régler la semelle comme nécessaire pour center la douille TurnLock autour de la broche de centrage.

⑧ Une fois centrée, fixer la semelle en place en serrant les vis appropriées.

⑨ Enlever la douille TurnLock de la semelle en la tournant hor du mécanisme TurnLock.

⑩ Enlever la broche de centrage du mandarin à pince. (Suivre les instructions du fabricant de la défonceuse pour cette étape.)

La semelle TurnLock de la défonceuse est maintenant installée et centrée. Pour utiliser, il suffit de tourner la douille désirée en place. Suivre les instructions du fabricant pour utiliser correctement la défonceuse.

⑤ Rote la placa base hasta que las ranuras de montaje queden alineadas correctamente con los agujeros de los tornillos de montaje de la base. Se requiere un mínimo de 2 agujeros para unirse a la Placa Base de Acople.

⑥ Ajuste sin apretar la placa base a la rebajadora reinstalando los mismos tornillos que quitó en el paso 1 o si fuese necesario, los tornillos que se proporcionan con el juego (ver nota).

⑦ Ajuste la placa base como sea necesario para centrar el cojinete TurnLock alrededor del perno central.

⑧ Cuando es esté centrado, asegure la placa base en su posición apretando los tornillos adecuados.

⑨ Quite el cojinete TurnLock de la placa base girando y extrayendo el mecanismo TurnLock.

⑩ Quite el perno central del collarín de la rebajadora. (Sig alas instrucciones del fabricante de la rebajadora para este paso.)

Ahora la placa base de la rebajadora TurnLock está instalada y centrada. Para usarla, simplemente gire el cojinete deseado en su lugar. Siga las pautas del fabricante para la adecuada operación de la rebajadora.

⑤ Drücken Sie jetzt die Grundplatte soweit nach unten, bis die Kopierhülse auf dem Konus des Zentrierstifts aufliegt. Drehen Sie die Grundplatte solange, bis 2 Schlitz mit den Bohrlöchern der originalen Schrauben übereinstimmen.

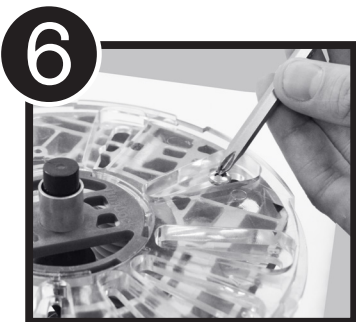
⑥ Setzen Sie die Originalschrauben (oder die Schrauben aus dem Kit) in die Bohrlöcher und ziehen diese leicht an.

⑦ Prüfen Sie jetzt, ob die Grundplatte auch wirklich zentriert ist.

⑧ Ziehen Sie die Schrauben fest an.

⑨ Lösen Sie die Kopierhülse aus der Grundplatte (durch Drehen gegen den Uhrzeigersinn) und entnehmen Sie diese.

⑩ Entfernen Sie den Zentrierstift aus der Spannzange (folgen Sie den Anweisungendes Herstellers der Fräse).



REPLACEMENT PARTS

PIÈCES DE RECHANGE
COMPONENTES DE REPUESTO
ERSATZTEILE



Model
Modèle
Modelo
Modell

1201



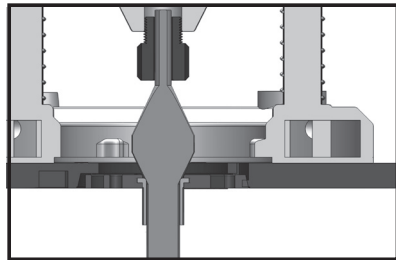
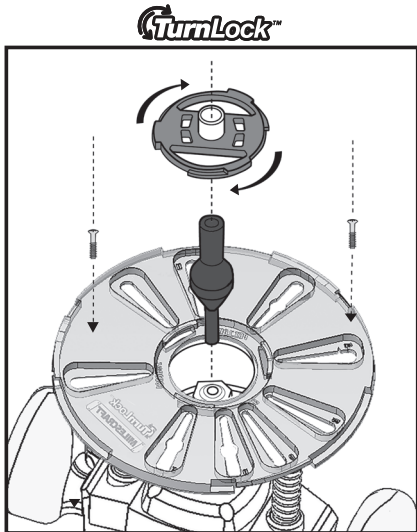
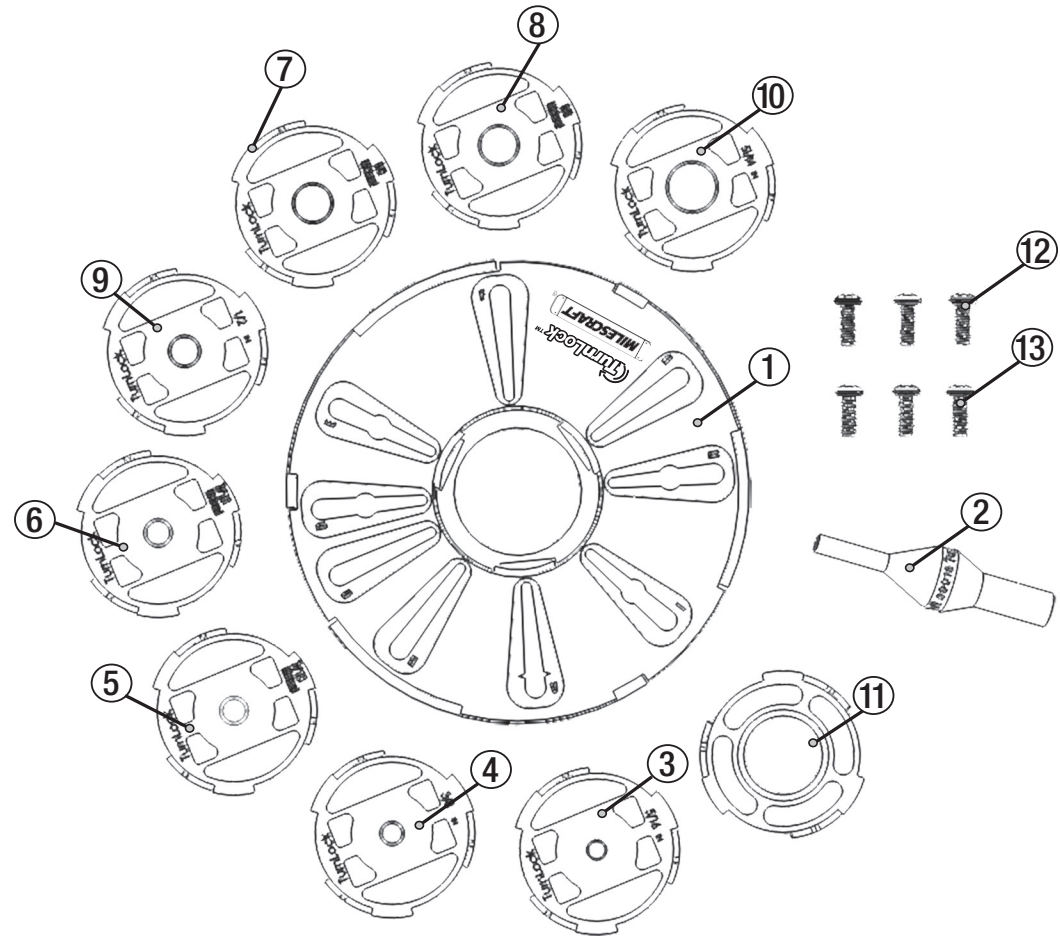
BasePlate & Bushing Set™

Part #	Description	Qty
1	30681 TurnLock™ Base Plate	1
2	30018 1/4" & 1/2" Centering Pin	1
3	30222 5/16" Metal Nose Bushing	1
4	30223 3/8" Metal Nose Bushing	1
5	30118 7/16" Long Metal Nose Bushing	1
6	30224 7/16" Short Metal Nose Bushing	1
7	30114 5/8" Long Metal Nose Bushing	1
8	30226 5/8" Short Metal Nose Bushing	1
9	30225 1/2" Metal Nose Bushing	1
10	30228 51/64" Short Metal Nose Bushing	1
11	30050 Top Hat Adaptor Bushing	1
12	00002 #10-32 #2 Base Plate Screw	3
13	00007 #10-24 #2 Base Plate Screw	3

Pièce #	Description	Qté
1	30681 Semelle de Base à Couplage Rapide	1
2	30018 1/4" & 1/2" Pion de Centrage	1
3	30222 5/16" Douille à Bec Métallique	1
4	30223 3/8" Douille à Bec Métallique	1
5	30118 7/16" Long Douille à Bec Métallique	1
6	30224 7/16" Court Douille à Bec Métallique	1
7	30114 5/8" Long Douille à Bec Métallique	1
8	30226 5/8" Court Douille à Bec Métallique	1
9	30225 1/2" Douille à Bec Métallique	1
10	30228 51/64" Court Douille à Bec Métallique	1
11	30050 Top Hat Adaptateur douille	1
12	00002 #10-32 #2 Vis de la semelle de base	3
13	00007 #10-24 #2 Vis de la semelle de base	3

Compte #	Descripción	Cant
1	30681 Placa Base de Acople	1
2	30018 1/4" & 1/2" Perno de Centrado	1
3	30222 5/16" Buje de Cabezal Metálico	1
4	30223 3/8" Buje de Cabezal Metálico	1
5	30118 7/16" Larga Buje de Cabezal Metálico	1
6	30224 7/16" Corta Buje de Cabezal Metálico	1
7	30114 5/8" Larga Buje de Cabezal Metálico	1
8	30226 5/8" Corta Buje de Cabezal Metálico	1
9	30225 1/2" Buje de Cabezal Metálico	1
10	30228 51/64" Corta Buje de Cabezal Metálico	1
11	30050 Buje Adaptador Sombrero	1
12	00002 #10-32 #2 Tornillo de Placa Base	3
13	00007 #10-24 #2 Tornillo de Placa Base	3

Teil #	Beschreibung	Menge
1	30681 TurnLock Grundplatte	1
2	30018 Zentrierstift 1/4 Zoll und 1/2 Zoll	1
3	30222 Kopierhülse, kurz, 5/16"	1
4	30223 Kopierhülse, kurz, 3/8"	1
5	30118 Kopierhülse, lang, 7/16"	1
6	30224 Kopierhülse, kurz, 7/16"	1
7	30114 Kopierhülse, lang, 5/8"	1
8	30226 Kopierhülse, kurz, 5/8"	1
9	30225 Kopierhülse, kurz, 1/2"	1
10	30228 Kopierhülse, kurz, 51/64"	1
11	30050 Adapter für Metall-Kopierhülsen	1
12	00002 #2 Phillips Schrauben, #10-32	3
13	00007 #2 Phillips Schrauben, #10-24	3



REPLACEMENT PARTS

PIÈCES DE RECHANGE
COMPONENTES DE REPUESTO
ERSATZTEILE



Model
Modèle
Modelo
Modell

1261



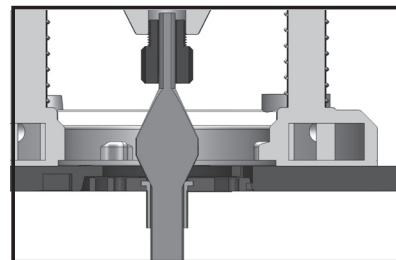
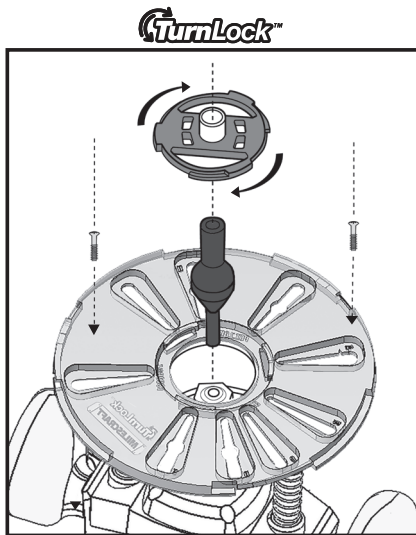
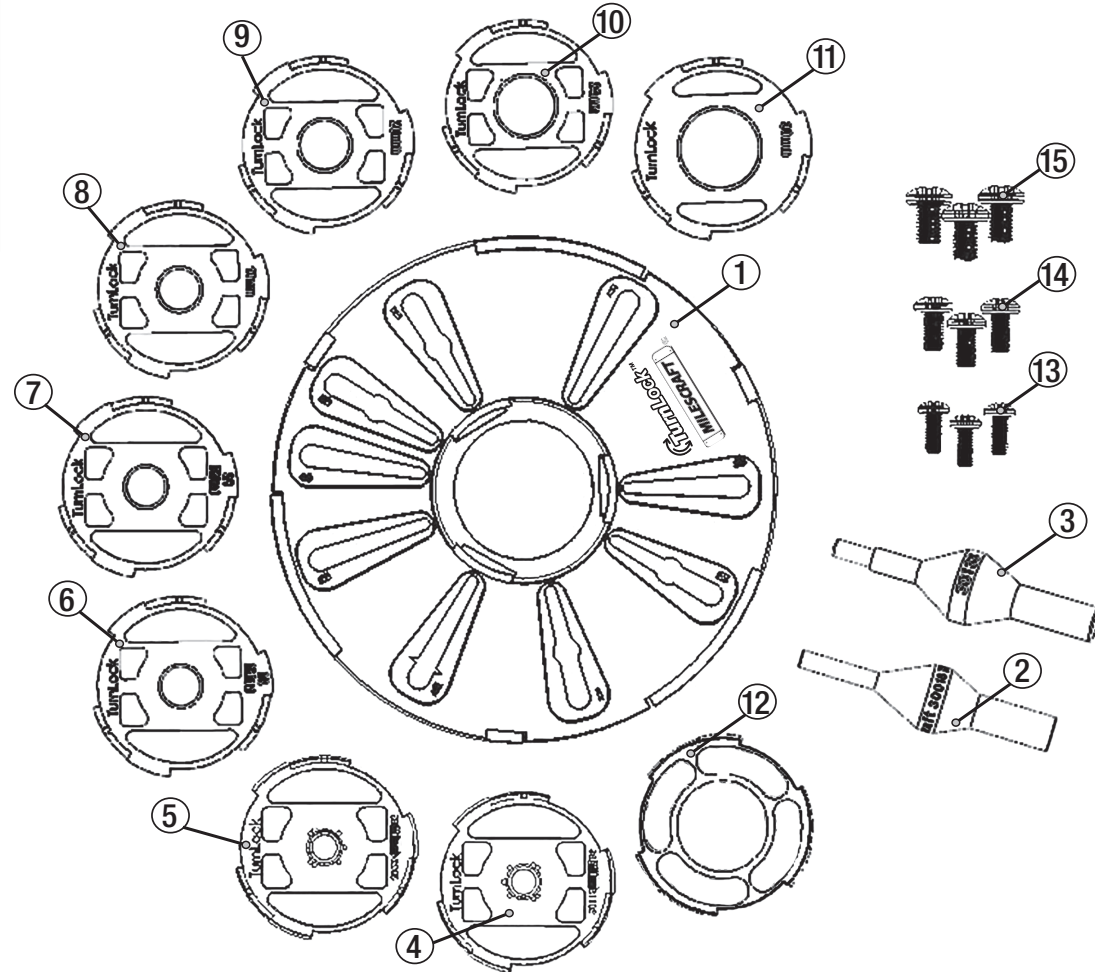
BasePlate&BushingSet™

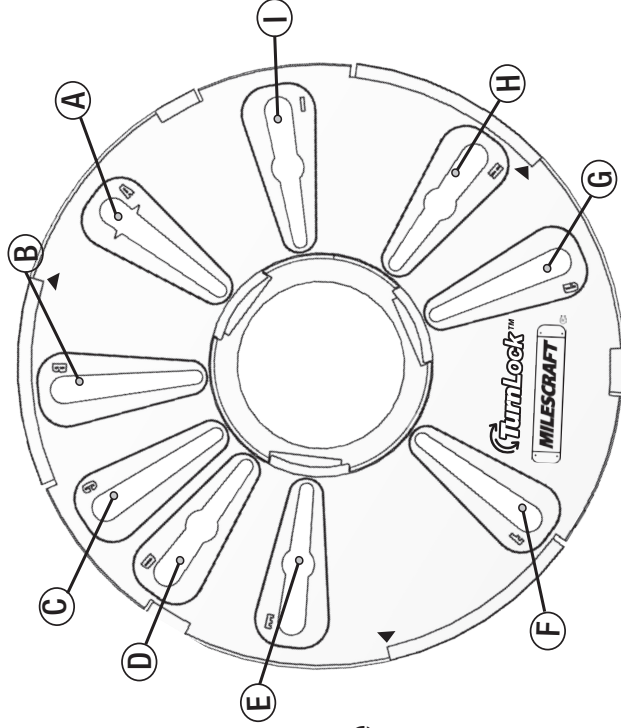
Part #	Description	Qty
1	30681 TurnLock™ Base Plate	1
2	30018 1/4" & 1/2" Centering Pin	1
3	30133 Centering Pin 6mm x 8mm x 12mm	1
4	30118 11.11mm Long Metal Nose Bushing	1
5	30224 11.11mm Short Metal Nose Bushing	1
6	30114 15.9mm Long Metal Nose Bushing	1
7	30226 15.9mm Short Metal Nose Bushing	1
8	36079 17mm Metal Nose Bushing	1
9	36080 20mm Metal Nose Bushing	1
10	36081 24mm Metal Nose Bushing	1
11	36082 30mm Metal Nose Bushing	1
12	30050 Top Hat Adaptor Bushing	1
13	40001 4mm x 10mm #2 Phillips Screw	3
14	40003 5mm x 10mm #2 Phillips Screw	3
15	40005 6mm x 10mm #2 Phillips Screw	3

Tell #	Beschreibung	Menge
1	30681 TurnLock Grundplatte	1
2	30018 Zentrierstift 1/4 Zoll und 1/2 Zoll	1
3	30133 Zentrierstift 6mm, 8mm und 12,5mm	1
4	30118 Kopierhülse, lang, 11,11mm	1
5	30224 Kopierhülse, kurz, 11,11mm	1
6	30114 Kopierhülse, lang, 15,9	1
7	30226 Kopierhülse, kurz, 15,9	1
8	36079 Kopierhülse, kurz, 17mm	1
9	36080 Kopierhülse, kurz, 20mm	1
10	36081 Kopierhülse, kurz, 24mm	1
11	36082 Kopierhülse, kurz, 30mm	1
12	30050 Adapter für Metall-Kopierhülsen	1
13	40001 #2 Phillips Schrauben, 4mmx10mm	3
14	40003 #2 Phillips Schrauben, 5mmx10mm	3
15	40005 #2 Phillips Schrauben, 6mmx10mm	3

Pièce #	Description	Qté
1	30681 Semelle de Base à Couplage Rapide	1
2	30018 1/4" & 1/2" Pion de Centrage	1
3	30133 Pion de centrage 6mm x 8mm x 12mm	1
4	30118 11.11mm Long Douille à Bec Métallique	1
5	30224 11.11mm Court Douille à Bec Métallique	1
6	30114 15.9mm Long Douille à Bec Métallique	1
7	30226 15.9mm Court Douille à Bec Métallique	1
8	36079 17mm Douille à Bec Métallique	1
9	36080 20mm Douille à Bec Métallique	1
10	36081 24mm Douille à Bec Métallique	1
11	36082 30mm Douille à Bec Métallique	1
12	30050 Top Hat Adapteur douille	1
13	40001 4mmx10mm Vis de la semelle de base	3
14	40003 5mmx10mm Vis de la semelle de base	3
15	40005 6mmx10mm Vis de la semelle de base	3

Tell #	Beschreibung	Menge
1	30681 TurnLock Grundplatte	1
2	30018 Zentrierstift 1/4 Zoll und 1/2 Zoll	1
3	30133 Zentrierstift 6mm, 8mm und 12,5mm	1
4	30118 Kopierhülse, lang, 11,11mm	1
5	30224 Kopierhülse, kurz, 11,11mm	1
6	30114 Kopierhülse, lang, 15,9	1
7	30226 Kopierhülse, kurz, 15,9	1
8	36079 Kopierhülse, kurz, 17mm	1
9	36080 Kopierhülse, kurz, 20mm	1
10	36081 Kopierhülse, kurz, 24mm	1
11	36082 Kopierhülse, kurz, 30mm	1
12	30050 Adapter für Metall-Kopierhülsen	1
13	40001 #2 Phillips Schrauben, 4mmx10mm	3
14	40003 #2 Phillips Schrauben, 5mmx10mm	3
15	40005 #2 Phillips Schrauben, 6mmx10mm	3





Router Base Plate

COMPATIBILITY CHART

COMPATIBILITÉ GRAPHIQUE
 TABLA DE COMPATIBILIDAD
 KOMPATIBILITÄTSTABELLE

Brand	Model #	Slots	Brand	Model #	Slots	Brand	Model #	Slots
Black & Decker	8931	AEG	Craftsman	32028190	AEG	Makita	RP0910	EH
Black & Decker	Q700	EH	Craftsman	315175060	AEG	Masterforce	2410836	AEG
Black & Decker	RP200	AEG	Craftsman	315175070	AEG	Masterforce	2410837	AEG
Black & Decker	RP400	AEG	Craftsman	315175301	AEG	Milwaukee	5615	AEG
Bosch	1200	AEG	Craftsman	315175311	AEG	Milwaukee	5616	AEG
Bosch	1300	AEG	Craftsman	315175321	AEG	Milwaukee	5619	AEG
Bosch	1601	ADFH	Craftsman	315175341	AEG	Peries	OF3	EH
Bosch	1602	ADFH	Craftsman	315268350	ADFH	Peries	OF9E	EH
Bosch	1604	ADFH	Craftsman	315269210	AEG	Porter Cable	690	AEG
Bosch	1606	ADFH	Craftsman	315275000	AEG	Porter Cable	693	AEG
Bosch	1608	AEG	Craftsman	315275050	ADFH	Porter Cable	890	AEG
Bosch	1613	AEG	Craftsman	315275051	ADFH	Porter Cable	892	AEG
Bosch	1614	AEG	Craftsman	315275052	ADFH	Porter Cable	893	AEG
Bosch	1615	EH	Craftsman	315275060	ADFH	Porter Cable	894	AEG
Bosch	1617	AEG	Craftsman	315275061	ADFH	Porter Cable	895	AEG
Bosch	1618	AEG	Craftsman	315275062	ADFH	Porter Cable	1001	AEG
Bosch	GOF1600	EH	DeWalt	DW614	EH	Porter Cable	7529	AEG
Bosch	GOF1700	EH	DeWalt	DW615	EH	Porter Cable	8529	AEG
Bosch	GOF900	AEG	DeWalt	DW616	AEG/ADFH	Porter Cable	9690	AEG
Bosch	GOF1600	EH	DeWalt	DW618	AEG/ADFH	Porter Cable	450 Fixed	ADFH
Bosch	MRF01	AEG	DeWalt	DW620	EH	Porter Cable	450 Plunge	AF
Bosch	PR10E	AF	DeWalt	DW621	EH	Rigid	2900 Series	AEG
Bosch	PR20	AF	DeWalt	DW625	EH	Rigid	R22002	AEG
Bosch	RA1166	AEG	DeWalt	DW629	EH	Rigid	R2930	AEG
Casals	1000E	AEC	DeWalt	DWP611 Fixed	ADFH/AF	Ryobi	R163K	ACF
Casals	2000VCE	AEC	Draper	PTL200V	EH	Ryobi	RE180-1PL	AF
Casals	FT750	AEC	Draper	R1900V	AEC	Ryobi	RE1803BK	AFG
CMT	CMT1E	EH	ELU	69	EH	Ryobi	RE180PL	ACF
CMT	CMT2E	EH	ELU	96	EH	Ryobi	RE600	AF
Craftsman	17110	AEG	ELU	98	EH	Skil	1801	AEG
Craftsman	17515	AEG	ELU	131	EH	Skil	1815	AEG
Craftsman	17574	AEG	ELU	MOF77	EH	Skil	1823	AEG
Craftsman	26834	AEG	ELU	OF97	EH	Skil	1825	AEG
Craftsman	27669	AEG	Felisatti	R346EC	EH	Skil	1827	AEG
Craftsman	28212	BFI	Festool	900	CG	Skil	1830	AEG
Craftsman	175020	AEG	Festool	OF1000	CG	Skil	1840	AEG
Craftsman	13026620	AEG	Festool	OF1010	CG	Skil	1845	AEG
Craftsman	13026620	AEG	Festool	OF1E	CG	Trend	T10	EH
Craftsman	31517380	AEG	Freud	FT1000	AEG	Trend	T11	EH
Craftsman	31517540	AEG	Freud	FT1700	AEG	Trend	T3	EH
Craftsman	31517541	AEG	Freud	FT2000E	ADFH	Trend	T4	ACF
Craftsman	31517542	AEG	Hitachi	KML2SC	AEG	Trend	T5	EH
Craftsman	31517543	AEG	Hitachi	KML2VC	AEG	Trend	T5MK2	EH
Craftsman	32027666	AEG	Hitachi	M12VC	AEG	Trend	T9	EH
Craftsman	32027669	AEG	Makita	3606	ADFH	Triton	TRA001	ADFH
Craftsman	32027683	AEG	Makita	1110C	EH	Triton	TRC001	ADFH

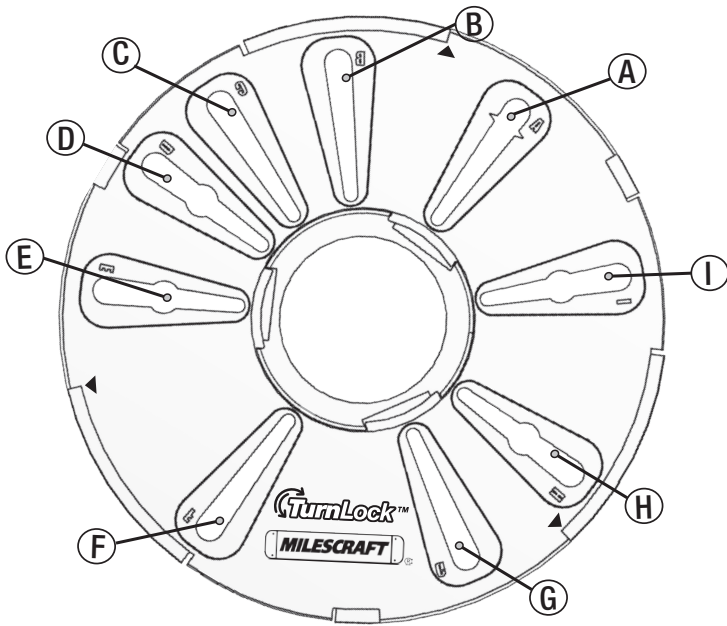


Router Base Plate

La Semelle TurnLock™ de la Défonceuse

La Placa Base de la Rebajadora TurnLock™

TurnLock™ Grundplatte



Milescraft, Inc.
www.milescraft.com

In some instances shown above, NOT ALL holes in router's base will match the mounting pattern. Only two diagonal holes matched to a router's base are required (as a minimum) for proper installation and operation. You may decide to modify an existing slot or add hole(s) to better suit your router. The screws supplied may not fit your router. If you supply your own screws, DO NOT use "counter sink head styles".

Check our website at www.milescraft.com for possible revisions to the compatibility chart or additional information.

A note about TurnLock Guide Bushings:

- Your TurnLock Guide Bushings are designed for a "snug fit".
- Upon first use, you may find the fit to be somewhat tight. In this case: work the bushing back and forth in the base to "seat" and "work fit" the bushing.

Dans certains cas illustrés ci-dessus, il est possible que tous les orifices de la base du routeur ne CORRESPONDENT PAS avec la configuration de montage. Pour une bonne installation et un bon fonctionnement, il suffit (au minimum) que deux orifices en diagonal correspondent à la base du routeur. Il est possible que vous souhaitez modifier une rainure existante ou ajouter un ou plusieurs orifices pour mieux adapter votre routeur. Il est possible que les vis fournies ne s'adaptent pas à votre routeur. Si vous fournissez vos propres vis, N'UTILISEZ PAS des vis « à tête fraisée ».

Veuillez vous rendre sur notre site Web www.milescraft.com pour accéder à d'éventuelles révisions du tableau de compatibilité ou pour obtenir des informations additionnelles.

À propos des douilles de guidage TurnLock.

- Vos douilles de guidage TurnLock ont été conçues pour « aller comme un gant ».
- Au moment de l'usage initial, il est possible que l'ajustement vous semble un peu serré. Dans ce cas-là : déplacez la douille en arrière et en avant dans la base pour « asseoir » et « faire entrer » la douille.

En algunos de los casos indicados más arriba, NO TODOS los orificios de la base del enrutador coincidirán con el patrón de montaje. Sólo se necesita que coincidan dos orificios diagonales con la base del enrutador (como mínimo) para lograr una instalación y un funcionamiento adecuados. Puede decidir modificar una ranura existente o añadir uno o más orificios para adecuar mejor su enrutador: es posible que los tornillos suministrados no sean los adecuados para su enrutador. Si suministra sus tornillos propios, NO USE tornillos de cabeza embutida.

Consulte nuestro sitio Web www.milescraft.com para posibles revisiones del cuadro de compatibilidad o para obtener informaciones adicionales.

Acerca de los manguitos guías TurnLock

- Sus manguitos guías TurnLock fueron diseñados para lograr un "buen ajuste".
- Al usarlos por primera vez, es posible que el ajuste le parezca algo apretado. En tal caso: acomode el manguito hacia atrás y hacia adelante en la base para "asentar" y "encajar" el manguito.

In einigen Fällen kann es vorkommen, daß die Fußplatte der Oberfräse keinen Schlitz für alle Gewindeöffnungen hat. Es werden mindestens 2 Öffnungen benötigt, die möglichst diagonal gegenüber liegen. Sie können die Schlitzte auch geringfügig ändern oder auch Löcher in die Grundplatte bohren, um Ihre Oberfräse besser zu montieren. Sollten die mitgelieferten Schrauben nicht passen, so können Sie andere verwenden. Achten Sie darauf, daß diese keine Senkschrauben sind. Für mögliche Änderungen der Verträglichkeitsübersicht, gehen Sie auf unsere Webseite www.milescraft.com. Hinweis zu den Kopierhülsen.

Die Kopierhülsen sind für einen werkzeuglosen Einsatz gedacht. Beim Eindrehen ziehen sie sich fest. Sollte die Kopierhülse nach dem ersten Gebrauch zu stramm sitzen, drehen sie einfach einige Mal vor und zurück bis Kopierhülse einklickt.