

ToolStand™

Model
Modèle
Modelo
Modell

1097

MILESCRAFT
Always the Better Idea.

ToolStand™

(GB)

- 1 - Main Housing
- 2 - Steel Tube
- 3 - ToolStand™ Base
- 4 - S-Knob
- 5 - M6x1mm Nut
- 6 - Cord Holder
- 7 - M6x1x12mm Bolt
- 8 - Collet Nuts (2)
- 9 - #10 Wood Screws (4)
- 10 - Rubber Feet (4)

ToolStand^{MC}

(F)

- 1 - Boîtier principal
- 2 - Tube d'acier
- 3 - Base du ToolStand^{MC}
- 4 - Bouton en « S »
- 5 - M6x1mm Écrou
- 6 - Passe-fil
- 7 - M6x1x12mm Boulon
- 8 - Écrous de collet (2)
- 9 - Vis à bois n°10 (4)
- 10 - Pieds en caoutchouc (4)

ToolStand^{MR}

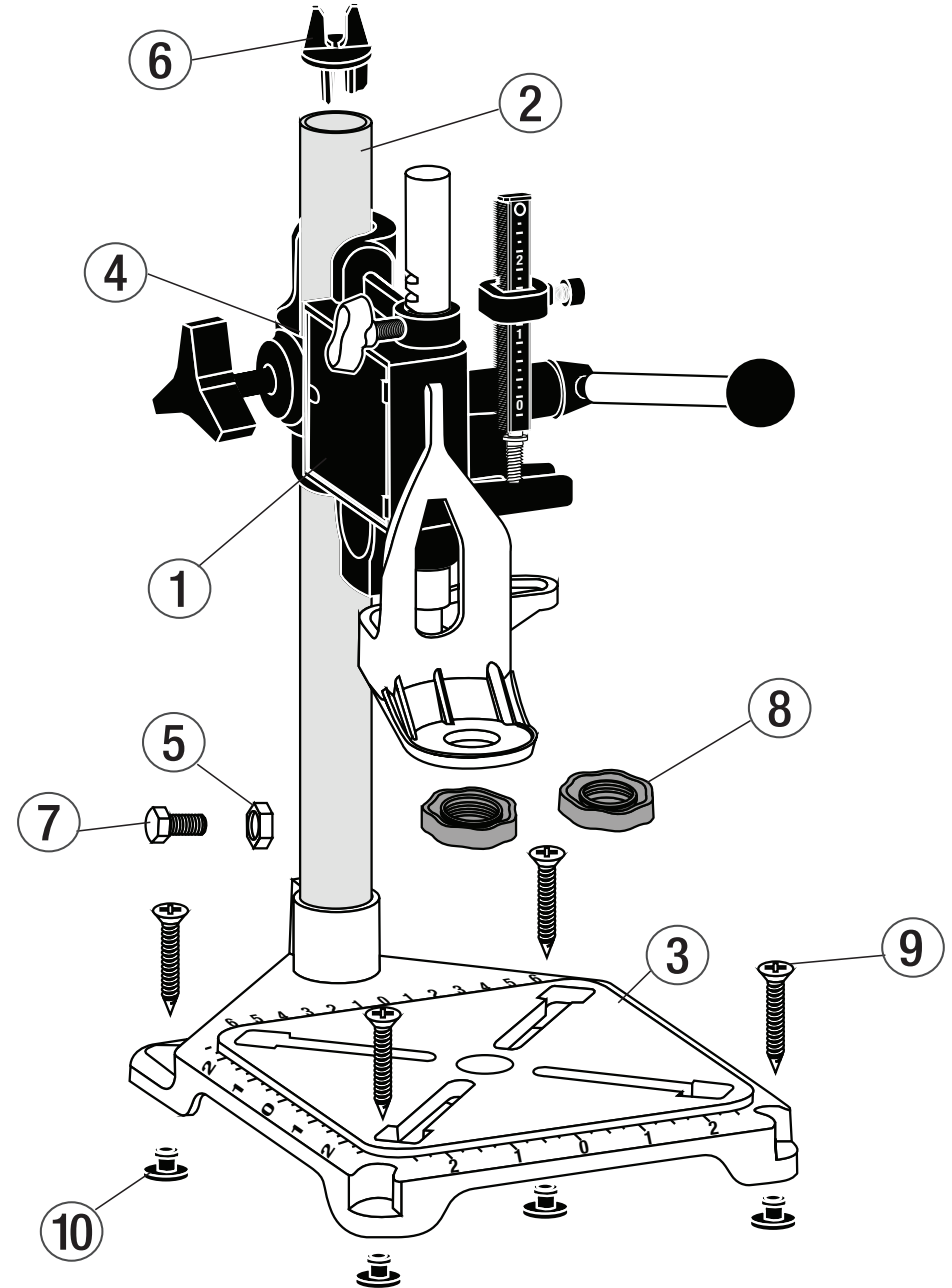
(E)

- 1 - Cuerpo principal
- 2 - Tubo de acero
- 3 - Base del ToolStand^{MR}
- 4 - Perilla S
- 5 - M6x1mm Tuerca
- 6 - Soporte del cable
- 7 - M6x1x12mm Perno
- 8 - Tuercas de seguridad (2)
- 9 - Tornillos para madera #10 (4)
- 10 - Patas de goma (4)

ToolStand

(D)

- 1 - Gehäuse Oberteil
- 2 - Rundsäule
- 3 - Grundplatte
- 4 - S-förmige Griffschraube
- 5 - Mutter, M6 x 1mm
- 6 - Kabelführung
- 7 - Schraube, M6 x 1 x 12mm
- 8 - Spannzangenmutter (2)
- 9 - Flachkopfschraube, Holz (4)
- 10 - Gummifüße (4)



GB**F****E****D****TABLE OF CONTENTS:**

| | |
|---|-----|
| Overview..... | 1 |
| Package Contents..... | 3 |
| Assembling the ToolStand™..... | 4-5 |
| Vertical Mounting of Main Housing..... | 6 |
| Horizontal Mounting of Main Housing..... | 7 |
| Attaching your Rotary Tool..... | 8-9 |
| Using the ToolStand™ in the Vertical Mount Position..... | 10 |
| Hints..... | 11 |
| Using the ToolStand™ in the Horizontal Mount Position..... | 12 |
| Replacement Parts..... | 13 |

TABLE DES MATIÈRES :

| | |
|---|-----|
| Vue d'ensemble..... | 1 |
| Contenu du paquet..... | 3 |
| Montage du ToolStand ^{MC} | 4-5 |
| Montage vertical du boîtier principal..... | 6 |
| Montage horizontale du boîtier principal..... | 7 |
| Installer votre outil rotatif..... | 8-9 |
| Utiliser le ToolStand ^{MC} dans la position de montage vertical..... | 10 |
| Conseils..... | 11 |
| Utiliser le ToolStand ^{MC} dans la position de montage horizontale..... | 12 |
| Pièces de rechange..... | 13 |

TABLA DE CONTENIDO:

| | |
|--|-----|
| Visión de conjunto..... | 1 |
| Contenido del paquete..... | 3 |
| Armado del ToolStand ^{MR} | 4-5 |
| Montaje vertical del cuerpo principal..... | 6 |
| Montaje horizontal del cuerpo principal..... | 7 |
| Colocación de su herramienta rotativa..... | 8-9 |
| Uso del ToolStand ^{MR} en posición vertical..... | 10 |
| Consejos..... | 11 |
| Uso del ToolStand ^{MR} en posición horizontal..... | 12 |
| Componentes de Repuesto..... | 13 |

INHALTSVERZEICHNIS:

| | |
|---|-----|
| Übersicht..... | 1 |
| Verpackungsinhalt..... | 3 |
| Montage des ToolStand..... | 4-5 |
| Vertikale Montage des Gehäuse-Oberteils..... | 6 |
| Horizontale Montage des Gehäuse-Oberteils..... | 7 |
| Montage Ihres Multifunktionswerkzeugs..... | 8-9 |
| Anwendung des ToolStand in vertikaler Montageposition..... | 10 |
| Hinweise..... | 11 |
| Anwendung des ToolStand in horizontaler Montageposition..... | 12 |
| Ersatzteile..... | 13 |



Milescraft, Inc.
www.milescraft.com



GB**F****E****D****PACKAGE CONTENTS:**

Unpack all items and check with Figure 1 and “Replacement Parts table” (see page 13). Make sure all items are accounted for before discarding any of the packing material. For any missing parts, contact Customer Service at info@milescraft.com or 1-224-227-6930 in U.S. and Canada. Outside of the U.S and Canada dial 001-224-227-6930.

CONTENU DU PAQUET :

Inspectez chaque pièce en vous aidant de la Figure 1 et du tableau « Pièces de rechange » (voir page 13). En cas de pièce manquante, contactez le service d’assistance à la clientèle à info@milescraft.com ou au 1-224-227-6930 aux États-Unis et au Canada. L’extérieur des États-Unis et du Canada 001-224-227-6930.

CONTENIDO DEL PAQUETE:

Compruebe cada artículo con la Figura 1 y la tabla de “Piezas sueltas” (consulte la página 13). Para obtener cualquier pieza que falte, contacte a Servicio al Cliente en info@milescraft.com o llamando al 1-224-227-6930 en EE.UU. y Canadá. Fuera de los EE.UU. y Canadá 001-224-227-6930.

PACKUNGSINHALT:

Entnehmen Sie alle Teile der Verpackung und überprüfen Sie die Vollständigkeit anhand Zeichnung 1 und der Teileliste (Seite 13), ehe Sie die Verpackung entsorgen. Sollten Teile fehlen, so melden Sie sich bitte bei unserem Kundendienst unter info@milescraft.com oder 001-224-227-6930.

WARNING: This product contains one or more chemicals known to the State of California to cause cancer or birth defects or other reproductive harm. Wash hands after handling.

ADVERTISSEMENT: Ce produit contient au moins un produit chimique reconnu par l’État de la Californie comme étant la cause de cancers, d’anomalies congénitales et d’autres problèmes liés aux fonctions reproductrices. Lavez-vous les mains après l’avoir manipulé.

ADVERTENCIA: Este producto contiene una o más sustancias químicas reconocidas por el estado de California como causantes de cáncer y defectos congénitos u otros daños en el aparato reproductivo. Lávese las manos después de manipularlo.

**SAFETY WARNING:**

Read, understand, and follow your power tool manufacturer’s instructions for safety. Always wear safety glasses or eye shields before commencing power tool operation. Always keep hands, face, hair, loose clothing, and body at a safe distance from spindles and cutting tools. Always keep a firm grip on tool handles when in operation. Always disconnect from power source before adjusting power tools.

AVERTISSEMENT RELATIF À LA SÉCURITÉ :

Vous devez lire, comprendre et respecter les instructions du fabricant de votre outil électrique concernant la sécurité. Vous devez toujours porter des lunettes de protection ou des protecteurs oculaires avant de commencer à utiliser l’outil électrique. Vos mains, visage et corps doivent constamment être à une distance sécuritaire des broches et des outils de coupe. Lorsque l’outil est en marche, assurez-vous de toujours tenir fermement la poignée. Avant d’ajuster un outil électrique, assurez-vous qu’il est débranché de sa source de courant.

ADVERTENCIA DE SEGURIDAD:

Por seguridad lea, comprenda y siga las instrucciones del fabricante de su herramienta eléctrica. Siempre use lentes de seguridad o protecciones para los ojos antes de iniciar la operación de la herramienta eléctrica. Siempre mantenga las manos, la cara y el cuerpo a una distancia segura de los vástagos y herramientas de corte. Siempre mantenga un agarre firme sobre los mangos de la herramienta cuando ésta se encuentre en operación. Siempre desconecte la alimentación de corriente antes de ajustar las herramientas eléctricas.

SICHERHEITSHINWEIS:

Folgen Sie unbedingt den Sicherheitsvorschriften des Herstellers Ihres Elektrowerkzeuges. Tragen Sie immer eine Schutzbrille oder anderen Gesichtsschutz. Halten Sie Hände, Gesicht und Körper in sicherer Entfernung von drehenden Teilen und Schneidwerkzeugen. Halten Sie die Handgriffe beim Arbeiten stets fest. Ziehen Sie immer den Stecker vor jedem Werkzeugwechsel.

ASSEMBLING THE TOOLSTAND™

- 1 Turn the base upside down so the scales on the base are facing downward.
- 2 Insert each rubber foot into the four screw holes found at each corner of the base (see img. 1) or, using the four screws included with the ToolStand™, you can mount the unit to any work surface by drilling the screws through the four holes on the base (see img. 2). Clamps can also be used to secure the unit in place. Be sure the clamps are tightly secured and are not in the way.

NOTE: Do not have the rubber feet inserted if mounting the ToolStand™ with screws.

- 3 Place the hex nut into the slot of the tube support hole (see img. 3).
- 4 While holding the hex nut in place, insert the base bolt into the back of the tube support. Do not fully tighten (see img. 4).
- 5 Flip the base over so that the scales are facing upward.
- 6 On a flat surface, insert the steel tube into the tube support. Be sure the steel tube is fully seated into the base (see img. 5).

MONTAGE DU TOOLSTAND™

- 1 Retournez la base de sorte que les gabarits sur la base pointent vers le bas.
- 2 Insérez chaque pied en caoutchouc dans les quatre trous à chaque coin de la base (voir l'image 1) ou, en utilisant les quatre vis fournies avec le ToolStand™, vous pouvez monter l'appareil sur n'importe quelle surface de travail en insérant les vis à travers les quatre trous de la base (voir l'image 2). Les colliers de serrage permettent également de fixer l'unité en place. Veillez à ce que les pinces soient bien serrées et qu'elles n'encombrent pas l'espace.

REMARQUE : N'insérez pas les pieds en caoutchouc si vous montez le ToolStand™ avec des vis.

- 3 Placez l'écrou hexagonal dans la fente du trou du support de tuyau (voir l'image 3).
- 4 Tout en gardant l'écrou hexagonal en place, insérez le boulon de base à l'arrière du support de tuyau. Ne pas serrer complètement (voir l'image 4).
- 5 Retournez la base de sorte que les gabarits soient orientés vers le haut.
- 6 Sur une surface plane, insérez le tube d'acier dans le support de tube. Veillez à ce que le tube en acier soit correctement inséré dans la base (voir l'image 5).

ARMADO DEL TOOLSTAND™

- 1 Dé vuelta la base de modo que las reglas de la base queden apuntando hacia abajo.
- 2 Inserte cada una de las patas de goma en los cuatro orificios que están en las esquinas de la base (ver la imagen 1), o puede fijar la unidad a cualquier superficie de trabajo con los cuatro tornillos que vienen incluidos con el ToolStand™, colocando los tornillos a través de los cuatro orificios de la base (ver la imagen 2). También puede utilizar abrazaderas para asegurar la unidad en su lugar. Asegúrese de que las abrazaderas estén bien apretadas y que no interfieran.

NOTA: No deje las patas de goma colocadas si va a montar el ToolStand™ con tornillos.

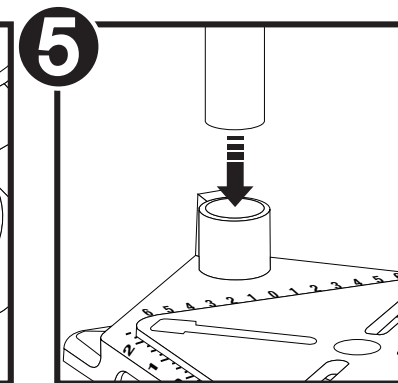
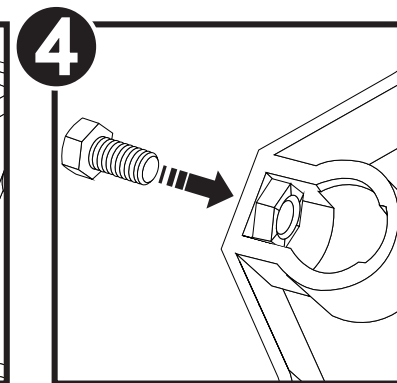
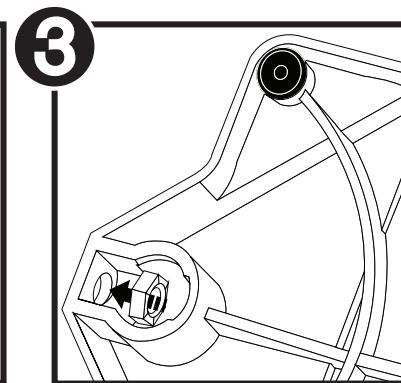
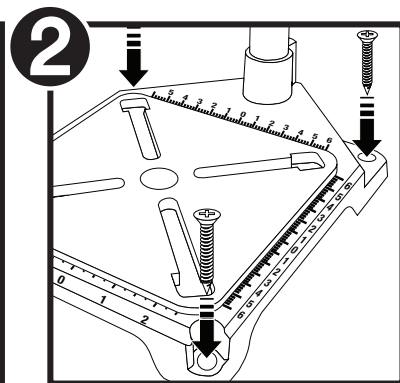
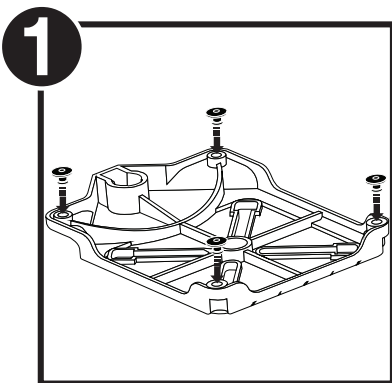
- 3 Coloque la tuerca hexagonal en la ranura del orificio de soporte para el tubo (ver la imagen 3).
- 4 Mientras sostiene la tuerca hexagonal en su lugar, inserte el perno de la base por la parte posterior del soporte del tubo. No lo ajuste completamente (ver la imagen 4).
- 5 Dé vuelta la base de modo que las reglas queden apuntando hacia arriba.
- 6 Sobre una superficie plana, inserte el tubo de acero en el soporte para el tubo. Verifique que el tubo esté completamente apoyado dentro de la base (ver la imagen 5).

MONTAGE DES TOOLSTAND

- 1 Drehen Sie die Grundplatte um, damit die Skalen an der Grundplatte nach unten zeigen.
- 2 Setzen Sie die GummifüÙe in die vier Schraublöcher an den Ecken der Grundplatte (siehe Abb. 1) oder verwenden Sie die vier Schrauben, die mit dem ToolStand mitgeliefert wurden (siehe Abb. 2). Sie können das Teil auf jede Arbeitsfläche montieren, indem Sie die Schrauben in die vier Löcher der Grundplatte bohren. Das Gerät kann aber auch mit Klemmen befestigt werden. Vergewissern Sie sich, dass die Klemmen gut gesichert und nicht im Weg sind.

ANMERKUNG: Bringen Sie die GummifüÙe nicht an, wenn Sie den ToolStand mit Schrauben festmontieren.

- 3 Stecken Sie die Sechskantmutter in den Schlitz des Rundsäulenstützlochs (siehe Abb. 3).
- 4 Fügen Sie den Grundplattenbolzen in die Rückseite des Rundsäulenstützens ein, während Sie die Sechskantmutter in Position halten. Nicht vollständig festziehen (siehe Abb. 4).
- 5 Drehen Sie die Grundplatte um, damit die Skalen nach oben zeigen.
- 6 Fügen Sie die Rundsäule auf einer ebenen Oberfläche in die Rundsäulenstütze ein. Achten Sie darauf, dass die Rundsäule komplett in der Grundplatte sitzt (siehe Abb. 5).



GB**ASSEMBLING THE TOOLSTAND™**

- ⑦ Using a 3/8" (9.5mm) wrench, firmly tighten the base bolt to secure the tube in place (see img. 6).
- ⑧ Insert the cord holder into the top of the tube, with the three prongs going into the tube (see img. 7).
- ⑨ Insert the s-knob into the hole near the tool holder (see img. 8).
- ⑩ The main housing can be mounted either horizontally or vertically. See "Vertical Mounting of Main Housing" (see img. 9) and/or "Horizontal Mounting of Main Housing" (see img. 10).

F**MONTAGE DU TOOLSTAND™**

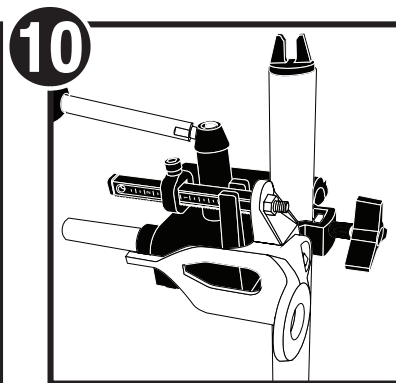
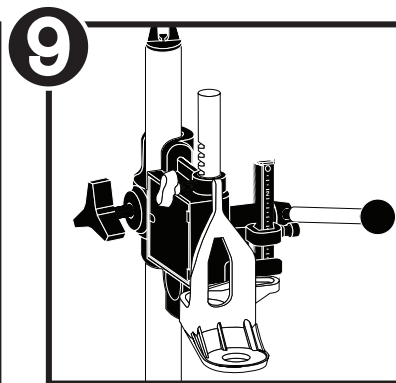
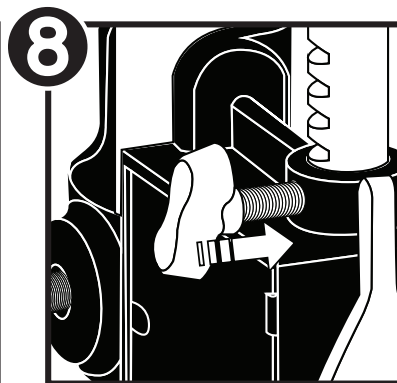
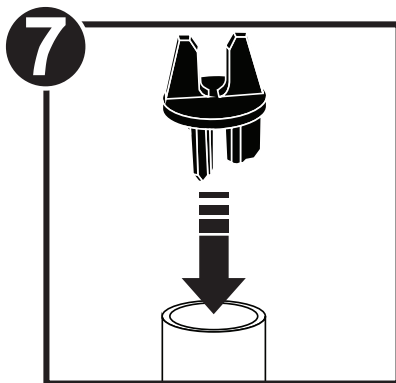
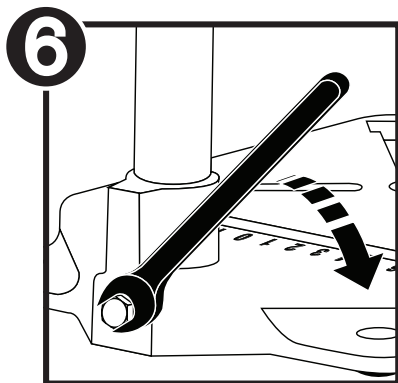
- ⑦ À l'aide d'une clé de 9,5 mm (3/8 po), serrez le boulon de base pour fixer le tube en place (voir l'image 6).
- ⑧ Insérez le passe-fil dans la partie supérieure du tube, avec les trois broches insérées dans le tube (voir l'image 7).
- ⑨ Insérez le bouton en « S » dans le trou près du porte-outil (voir l'image 8).
- ⑩ Le boîtier principal peut être monté horizontalement ou verticalement. Voir « Montage vertical du boîtier principal » (voir l'image 9) ou « Montage horizontal du boîtier principal » (voir l'image 10).

E**ARMADO DEL TOOLSTAND™**

- ⑦ Con una llave de 9,5 mm (3/8 pulgada), apriete firmemente el perno de la base para asegurar el tubo en su lugar (ver la imagen 6).
- ⑧ Inserte el soporte para el cable en la parte superior del tubo, con las tres patas hacia adentro del tubo (ver la imagen 7).
- ⑨ Inserte la perilla S dentro del orificio que está cerca del soporte para la herramienta (ver la imagen 8).
- ⑩ El cuerpo principal se puede montar de forma horizontal o vertical. Consulte "Montaje vertical del cuerpo principal" (ver la imagen 9) y/o "Montaje horizontal del cuerpo principal" (ver la imagen 10).

D**MONTAGE DES TOOLSTAND**

- ⑦ Ziehen Sie den Grundplattenbolzen mit einem 9,5mm (3/8 Zoll) Schraubenschlüssel fest an, damit die Rundsäule sicher befestigt ist (siehe Abb. 6).
- ⑧ Stecken Sie die Kabelführung oben in die Rundsäule ein, wobei die drei Zacken in die Rundsäule eingefügt werden (siehe Abb. 7).
- ⑨ Stecken Sie die S-förmige Griffschraube in das Loch neben der Machinenaufnahme (siehe Abb. 8).
- ⑩ Das Gehäuse-Oberteil kann entweder horizontal oder vertikal montiert werden. Siehe „Vertikale Montage des Gehäuse-Oberteils“ (siehe Abb. 9) und/oder „Horizontale Montage des Gehäuse-Oberteils“ (siehe Abb. 10).



VERTICAL MOUNTING OF MAIN HOUSING

NOTE: With the main housing in the vertical position the ToolStand™ is used for drilling.

① With the main housing in the vertical position, insert the triangular knob into the hole on the side of the tube holder and then screw the additional hex nut onto the bolt of the triangular knob. Do not fully tighten (see img. 1).

HINT: The plastic cap found on the end of the triangular knob may have to be removed to get the hex nut on. Reinsert the plastic cap after the hex nut is on.

② Slide the main housing over the tube, through the vertical slot at the back of the main housing (see img. 2a). Using the triangular knob, tighten the main housing at any height for the time being (see img. 2b).

MONTAGE VERTICALE DU BOÎTIER PRINCIPAL

REMARQUE : Avec le boîtier principal en position verticale, le ToolStand™ peut être utilisé pour percer.

① Avec le boîtier principal en position verticale, insérez le bouton triangulaire dans le trou sur le côté du support de tube et vissez l'écrou hexagonal supplémentaire sur le boulon du bouton triangulaire. Ne pas serrer complètement (voir l'image 1).

CONSEIL : Le capuchon en plastique sur l'extrémité du bouton triangulaire peut être retiré pour monter l'écrou hexagonal. Réinsérez le capuchon en plastique après que l'écrou hexagonal est installé.

② Glissez le boîtier sur le tube, à travers la fente verticale à l'arrière du boîtier principal (voir l'image 2a). En appuyant sur le bouton triangulaire, serrez le boîtier principal à n'importe quelle hauteur pour le moment (voir l'image 2b).

MONTAJE VERTICAL DEL CUERPO PRINCIPAL

NOTA: Con el cuerpo principal en posición vertical, el ToolStand™ se utiliza para perforar.

① Con el cuerpo principal en posición vertical, inserte la perilla triangular en el orificio del costado del soporte para el tubo y luego enrosque la tuerca hexagonal adicional en el perno de la perilla triangular. No la ajuste completamente (ver la imagen 1).

CONSEJO: Puede ser necesario remover la tapa plástica que viene en el extremo de la perilla triangular para poder colocar la tuerca hexagonal. Vuelva a colocar la tapa plástica luego de colocar la tuerca hexagonal.

② Deslice el cuerpo principal por el tubo, a través de la ranura vertical de la parte posterior del cuerpo principal (ver la imagen 2a). Con la perilla triangular, ajuste el cuerpo principal a cualquier altura por el momento (ver la imagen 2b).

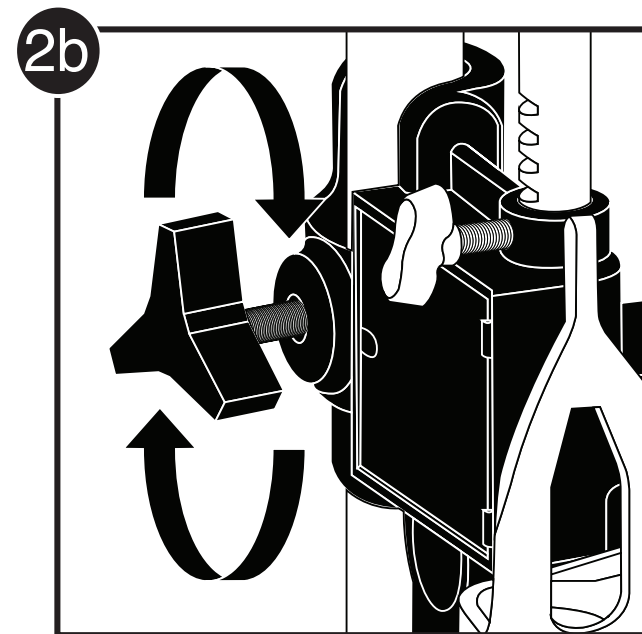
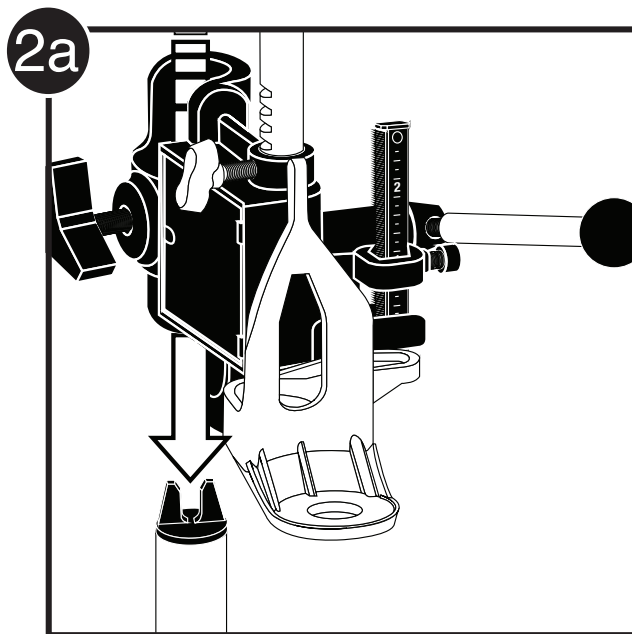
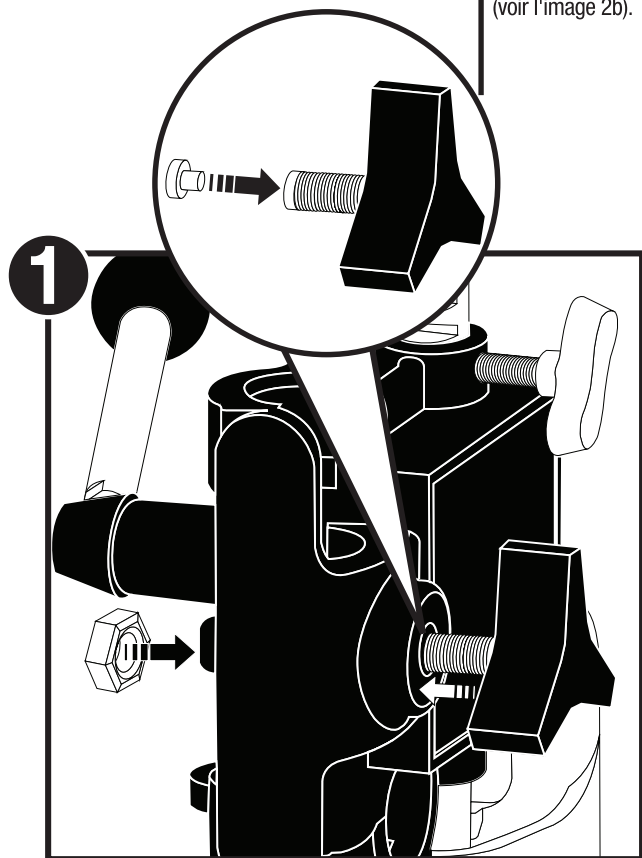
VERTIKALE MONTAGE DES GEHÄUSE-OBERTEILS

ANMERKUNG: Wenn das Gehäuse-Oberteil in vertikaler Position ist, wird der ToolStand zum Bohren benutzt.

① Mit dem Gehäuse-Oberteil in vertikaler Position, stecken Sie die 3-eckige Griffschraube in das Loch an der Seite der Rundsäulenhaltung und schrauben Sie dann die zusätzliche Sechskantmutter an den Bolzen der 3-eckigen Griffschraube. Nicht vollständig festziehen (siehe Abb. 1).

HINWEIS: Die Kunststoffkappe am Ende der 3-eckigen Griffschraube muss möglicherweise entfernt werden, um die Sechskantmutter anzubringen. Setzen Sie die Kunststoffklappe wieder auf, nachdem die Sechskantmutter angebracht ist.

② Schieben Sie das Gehäuse-Oberteil durch den vertikalen Schlitz an der Rückseite des Gehäuse-Oberteils über die Rundsäule (siehe Abb. 2a). Ziehen Sie das Gehäuse mit der 3-eckigen Griffschraube vorerst in beliebiger Höhe fest (siehe Abb. 2b).



HORIZONTAL MOUNTING OF MAIN HOUSING

NOTE: With the main housing in the horizontal position the ToolStand™ is used for sanding, brushing, grinding, and polishing.

① With the main housing in the horizontal position, insert the triangular knob into the hole at the base of the main housing and then screw the additional hex nut onto the bolt of the triangular knob. Do not fully tighten (see img. 1).

HINT: The plastic cap found on the end of the triangular knob may have to be removed to get the hex nut on. Reinsert the plastic cap after the hex nut is on.

② Slide the main housing over the tube, through the hole at the base of the main housing (see img. 2a). Using the triangular knob, tighten the main housing at any height for the time being (see img. 2b).

MONTAGE HORIZONTALE DU BOÎTIER PRINCIPAL

REMARQUE : Avec le boîtier principal en position horizontale, le ToolStand™ peut être utilisé pour poncer, brosser, meuler et polir.

① Avec le boîtier principal en position horizontale, insérez le bouton triangulaire dans le trou à la base du boîtier principal et ensuite vissez l'écrou hexagonal supplémentaire sur le boulon du bouton triangulaire. Ne pas serrer complètement (voir l'image 1).

HINT: The plastic cap found on the end of the triangular knob may have to be removed to get the hex nut on. Reinsert the plastic cap after the hex nut is on.

② Glissez le boîtier sur le tube, dans le trou à la base du boîtier principal (voir l'image 2a). En appuyant sur le bouton triangulaire, serrez le boîtier principal à n'importe quelle hauteur pour le moment (voir l'image 2b).

MONTAJE HORIZONTAL DEL CUERPO PRINCIPAL

NOTA: Con el cuerpo principal en posición horizontal, el ToolStand™ se utiliza para lijar, cepillar, fresar y pulir.

① Con el cuerpo principal en posición horizontal, inserte la perilla triangular en el orificio de la base del cuerpo principal y luego enrosque la tuerca hexagonal adicional en el perno de la perilla triangular. No la ajuste completamente (ver imagen 1).

CONSEJO: Puede ser necesario remover la tapa plástica que viene en el extremo de la perilla triangular para poder colocar la tuerca hexagonal. Vuelva a colocar la tapa plástica luego de colocar la tuerca hexagonal.

② Deslice el cuerpo principal por el tubo, a través del orificio de la base del cuerpo principal (ver imagen 2a). Con la perilla triangular, ajuste el cuerpo principal a cualquier altura por el momento (ver la imagen 2b).

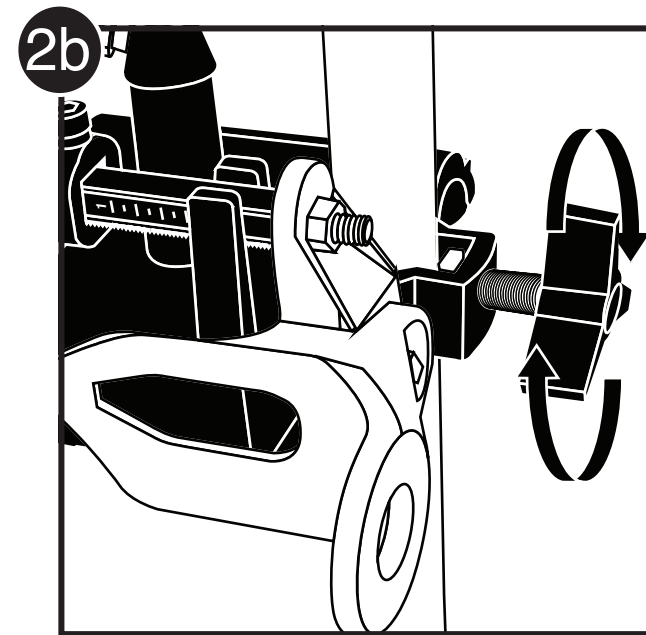
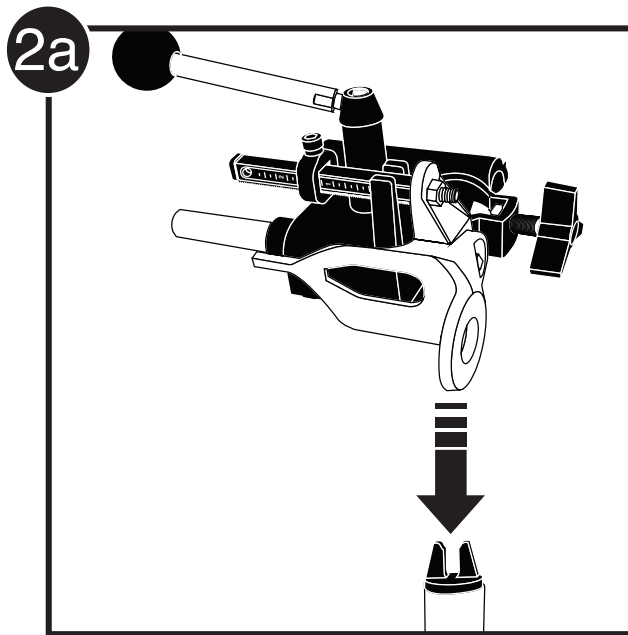
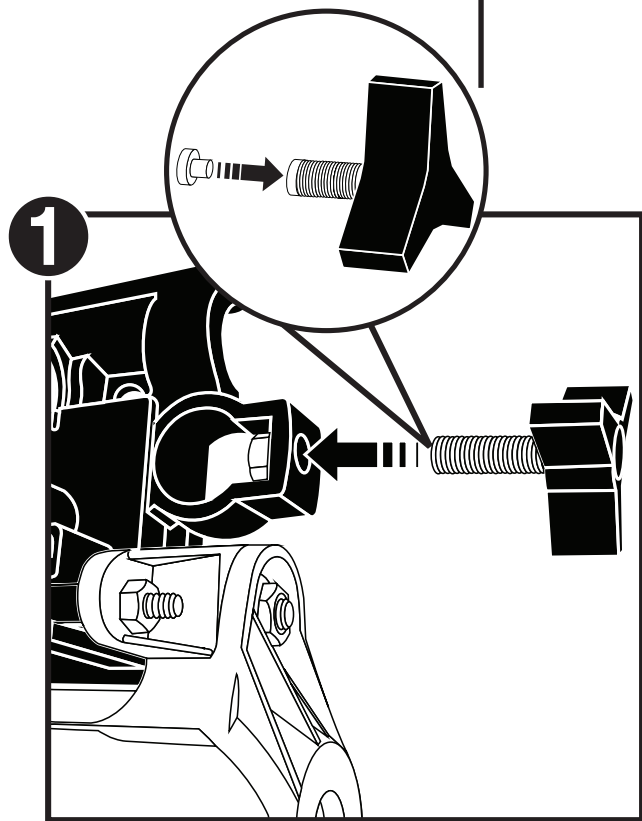
HORIZONTALE MONTAGE DES GEHÄUSE-OBERTEILS

ANMERKUNG: Wenn das Gehäuse-Oberteil in horizontaler Position ist, wird der ToolStand zum Schleifen, Entrosten, Entgraten und Polieren benutzt.

① Mit dem Gehäuse-Oberteil in horizontaler Position, stecken Sie die 3-eckige Griffschraube in das Loch der Grundplatte des Gehäuse-Oberteils und drehen Sie die Sechskantmutter an den Bolzen der 3-eckigen Griffschraube. Nicht vollständig festziehen (siehe Abb. 1).

HINWEIS: Die Kunststoffkappe am Ende der 3-eckigen Griffschraube muss möglicherweise entfernt werden, um die Sechskantmutter anzubringen. Setzen Sie die Kunststoffklappe wieder auf, nachdem die Sechskantmutter angebracht ist.

② Schieben Sie das Gehäuse-Oberteil durch das Loch der Grundplatte des Gehäuse-Oberteils über die Rundsäule (siehe Abb. 2a). Ziehen Sie das Gehäuse mit der 3-eckigen Griffschraube vorerst in beliebiger Höhe fest (siehe Abb. 2b).



ATTACHING YOUR ROTARY TOOL

- ❶ Remove the nose cap, that came with the rotary tool, from the tip of the tool (see img. 1).
- ❷ Place the rotary tool into the metal tool holder on the main housing, with the tip of the tool going through the hole on the metal tool holder. Be sure that the On/Off, speed, and lock buttons/switches are accessible and that the rotary tool is sitting straight in the tool holder (see img. 2).
- ❸ The ToolStand™ comes with two different collet nuts. Determine which collet nut threads onto your rotary tool.

INSTALLER VOTRE OUTIL ROTATIF

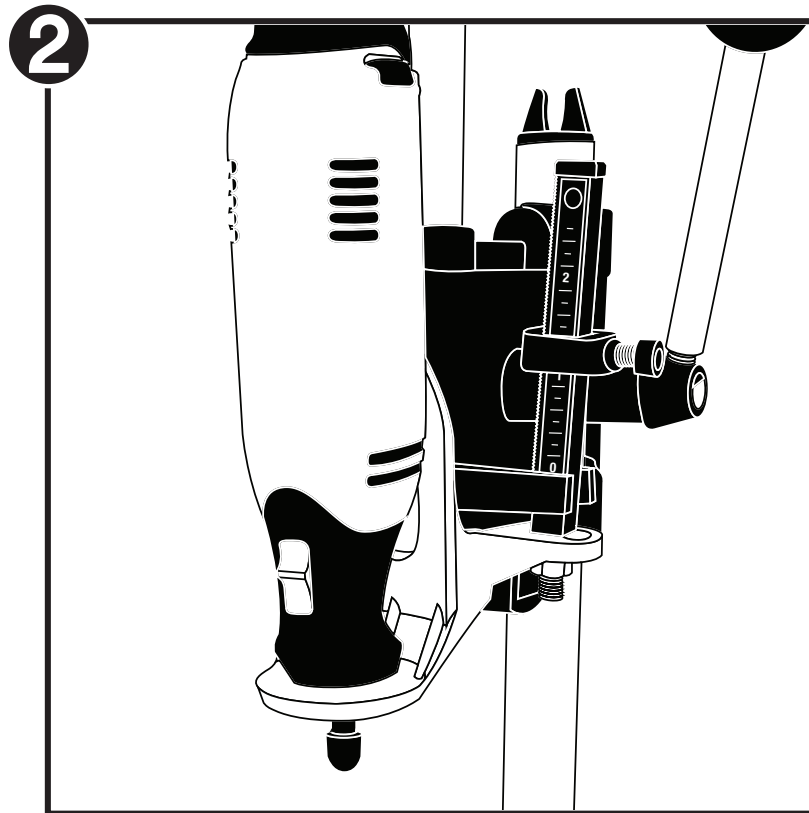
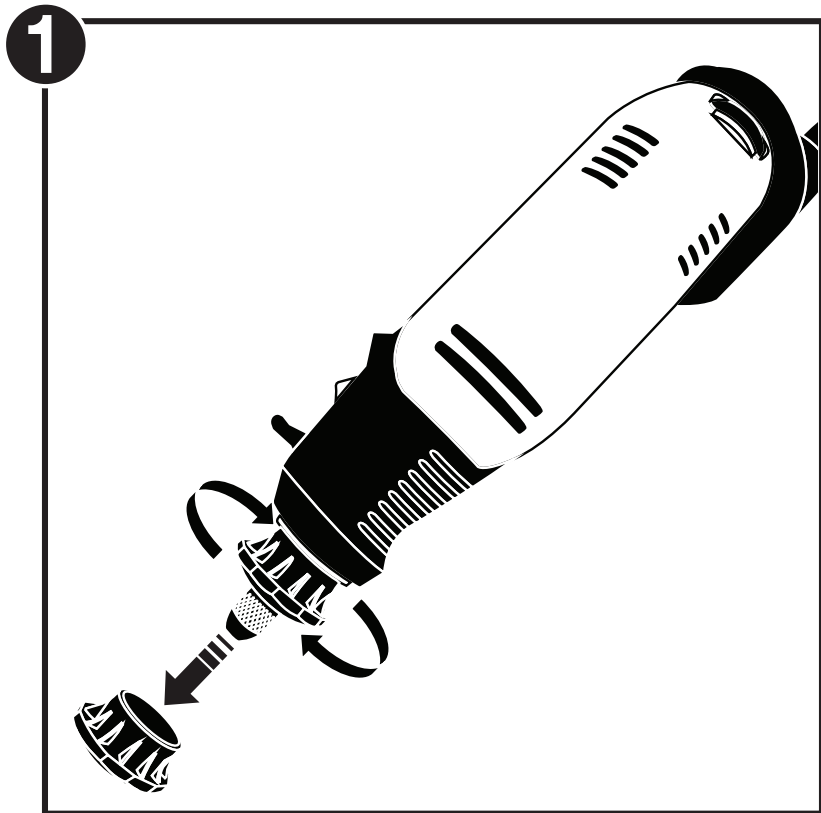
- ❶ Enlevez le capuchon qui accompagne l'outil rotatif de l'extrémité de l'outil (voir l'image 1).
- ❷ Placez l'outil rotatif du porte-outil métallique sur le boîtier principal, avec la pointe de l'outil dans le trou du porte-outil. Assurez-vous que les commutateurs de marche/arrêt, vitesse et verrouillage soient accessibles et que l'outil rotatif est tout droit dans le porte-outil (voir l'image 2).
- ❸ The ToolStand™ est livré avec deux écrous de collet différents. Déterminez quel écrou de collet correspond à votre outil rotatif.

COLOCACIÓN DE SU HERRAMIENTA ROTATIVA

- ❶ Remueva la tapa que viene en la punta de la herramienta rotativa (ver la imagen 1).
- ❷ Coloque la herramienta rotativa en el soporte metálico para la herramienta del cuerpo principal, con la punta de la herramienta pasando a través del orificio de la misma. Verifique que las llaves/controles de encendido/apagado, velocidad y traba sean accesibles y que la herramienta rotativa esté colocada derecha en el soporte (ver la imagen 2).
- ❸ El ToolStand™ viene con dos tuercas de seguridad diferentes. Determine cuál de las tuercas de seguridad se puede enroscar en su herramienta rotativa.

MONTAGE IHRES MULTIFUNKTIONSWERKZEUGS

- ❶ Entfernen Sie die aufgeschraubte Abdeckung am vorderen Ende Ihres Multifunktionswerkzeugs (Fräsgerät). (siehe Abb. 1).
- ❷ Setzen Sie das Fräsgerät so in die Maschinenaufnahme aus Metall, daß das vordere Ende des Fräsgerätes durch das Loch in der Aufnahme gesteckt wird. Achten Sie darauf, daß die Ein- / Aus- / Drehzahl- und Verriegelungsknöpfe oder Schalter zugänglich sind und daß das Fräsgerät senkrecht in der Aufnahme sitzt (siehe Abb. 2).
- ❸ Der ToolStand wird mit zwei verschiedenen Spannzangenmutter geliefert. Ermitteln Sie, welche Spannzangenmutter auf Ihr Fräsgerät aufgeschraubt werden kann.



ATTACHING YOUR ROTARY TOOL

- ④ Thread the collet nut onto the tip of the tool to secure the rotary tool to the metal tool holder on the main housing (see img. 3).
- ⑤ Insert the cord into the cord holder. Be sure that the cord is clear from the work area. Make sure the cord has enough slack to keep it from being pulled taut when plunging your rotary tool (see img. 4).
- ⑥ Attach the desired rotary tool accessory to the rotary tool. Follow the manufacturer's instructions for attaching accessories to the rotary tool.

NOTE: The rotary tool accessory can be installed before or after it is seated in the tool holder.

INSTALLER VOTRE OUTIL ROTATIF

- ④ Vissez l'écrou du collet sur la pointe de l'outil pour maintenir l'outil rotatif en place sur le porte-outil métallique sur le boîtier principal (voir l'image 3).
- ⑤ Insérez le câble dans le porte-fils. Assurez-vous que le cordon n'obstrue pas l'aire de travail. Assurez-vous que le cordon ait suffisamment de mou pour éviter qu'il ne soit tendu lorsque vous faites avancer votre outil rotatif (voir l'image 4).
- ⑥ Fixez l'accessoire désiré sur l'outil rotatif. Suivez les instructions du fabricant pour la fixation des accessoires sur l'outil rotatif.

REMARQUE : L'accessoire de l'outil rotatif peut être installé avant ou après qu'il est placé dans le porte-outil.

COLOCACIÓN DE SU HERRAMIENTA ROTATIVA

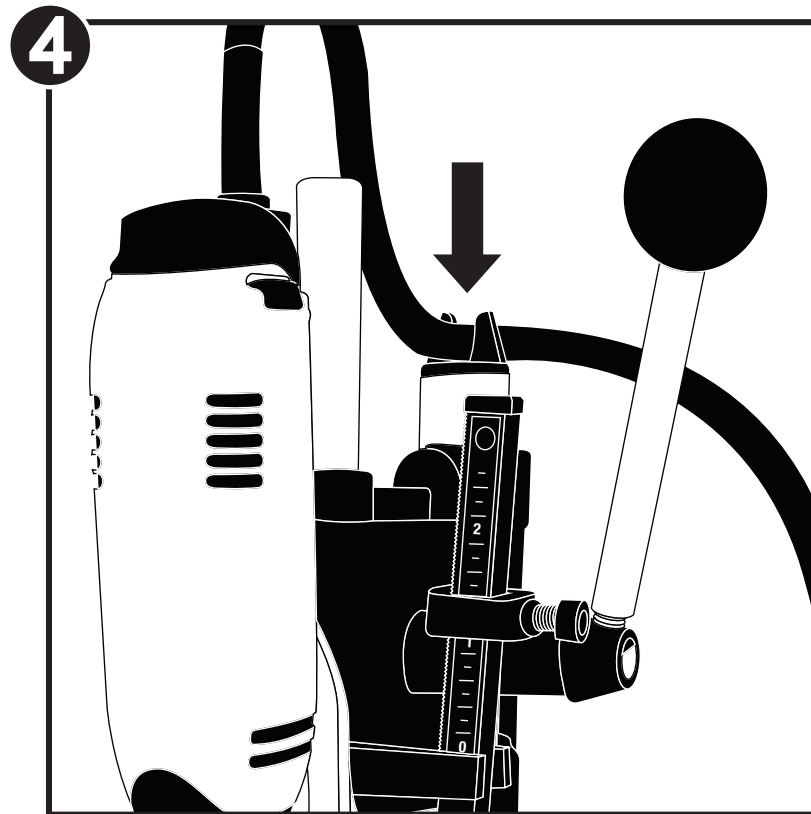
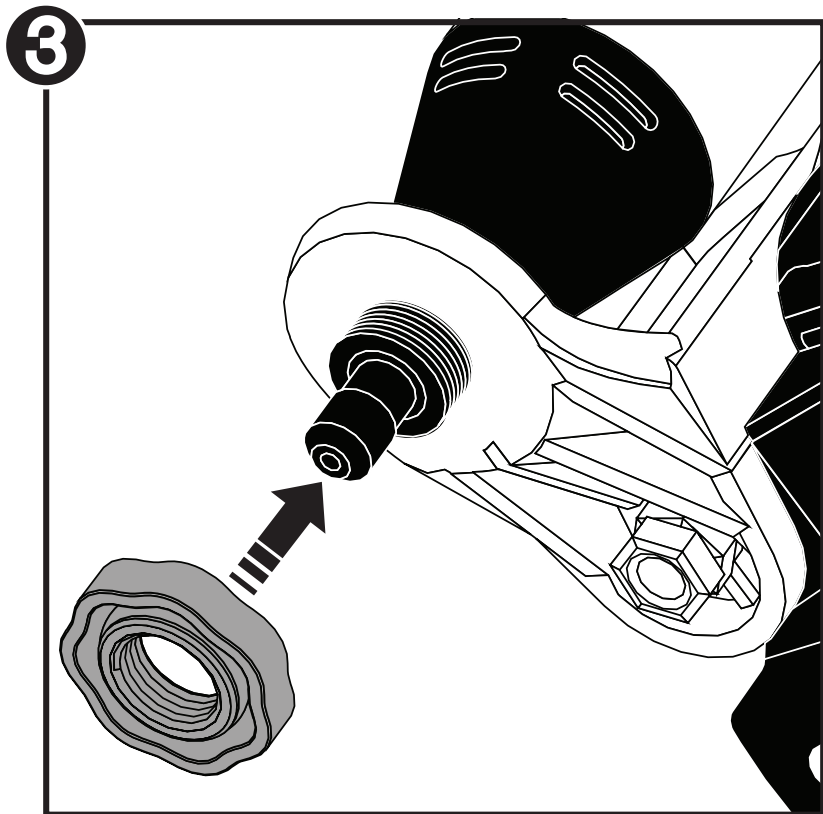
- ④ Enrosque la tuerca de seguridad en la punta de la herramienta para asegurar la herramienta rotativa al soporte metálico del cuerpo principal (ver la imagen 3).
- ⑤ Inserte el cable dentro del soporte para cable. Verifique que el cable esté alejado del área de trabajo. Verifique que el cable esté lo suficientemente suelto como para que no se tire de él al hacer descender la herramienta rotativa (ver la imagen 4).
- ⑥ Coloque el accesorio deseado en la herramienta rotativa. Siga las instrucciones del fabricante para colocar accesorios en la herramienta rotativa.

NOTA: El accesorio para la herramienta rotativa se puede instalar antes o después de colocar la herramienta en el soporte.

MONTAGE IHRES MULTIFUNKTIONSWERKZEUGS

- ④ Schrauben Sie die Spannzangenmutter auf das Gewinde des Fräsgerätes, um es sicher mit der Maschinenaufnahme (Metall) des Gehäuseoberteils zu befestigen (siehe Abb. 3).
- ⑤ Stecken Sie das Kabel in die Kabelführung. Achten Sie darauf, dass das Kabel nicht Ihren Arbeitsbereich hindert. Vergewissern Sie sich, dass das Kabel genug Spielraum hat, damit es beim Eintauchen des Fräsgerätes (siehe Abb. 4).
- ⑥ Spannen Sie das gewünschte Zubehör in der Spannzange fest.

ANMERKUNG: Das Zubehör kann sowohl vor als auch nach dem Einbau in der Maschinenaufnahme eingespannt werden.



USING THE TOOLSTAND™ IN THE VERTICAL MOUNT POSITION

NOTE: With the main housing in the vertical position the ToolStand™ is used for drilling.

- ① Determine the desired height for your application and then tighten the triangular knob to keep in place. **Warning: Do not tighten the head housing on the tube any higher than flush with the top of the tube (see img. 1).**
- ② Mark the hole locations on the work piece. The scales on the base can be used to get precise hole location markings (see img. 2).
- ③ Secure the work piece to the base before drilling to prevent the work piece from climbing the drill bit or spinning. Hold down clamps or a small utility vise (not included) can be used to secure the work piece (see img. 3).
- ④ With the bit touching the workpiece, adjust depth stop to desired setting on the scale and tighten lock screw (see img. 4).
- ⑤ You are now ready to drill. Follow the manufacturer's instruction for use and safety of the rotary tool.

UTILISER LE TOOLSTAND™ DANS LA POSITION DE MONTAGE VERTICALE

REMARQUE : Avec le boîtier principal en position verticale, le ToolStand™ peut être utilisé pour percer.

- ① Déterminez la hauteur souhaitée pour votre application et serrez le bouton triangulaire pour le fixer en place. **Avvertissement : Ne pas serrer le boîtier de la tête sur le tube au-dessus du haut du tube (voir l'image 1).**
- ② Marquez l'emplacement des trous sur la pièce à travailler. Les gabarits sur la base peuvent être utilisés pour obtenir des marquages de trou précis (voir l'image 2).
- ③ Fixer la pièce à travailler sur la base avant de percer, pour empêcher la pièce de monter sur la mèche ou de tourner. Des serre-joints ou un petit étau utilitaire (non inclus) peuvent être utilisés pour fixer la pièce à travailler (voir l'image 3).
- ④ Avec la mèche touchant la pièce à travailler, réglez la jauge de profondeur comme désiré en réglant le collier d'arrêt et en serrant la vis de blocage (voir l'image 4).
- ⑤ Vous êtes maintenant prêt(e) à faire griller votre repas. Suivez les instructions du fabricant pour le mode d'emploi et la sécurité de l'outil rotatif.

USO DEL TOOLSTAND™ EN POSICIÓN VERTICAL

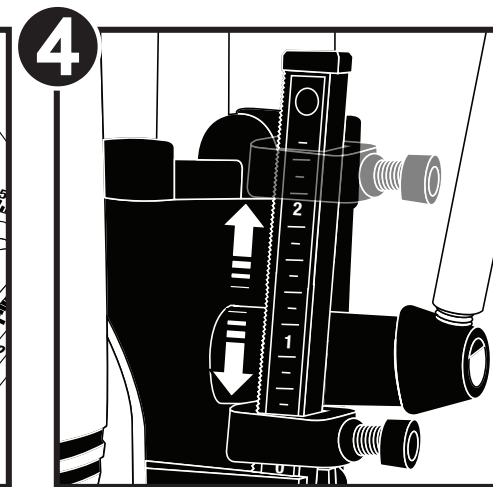
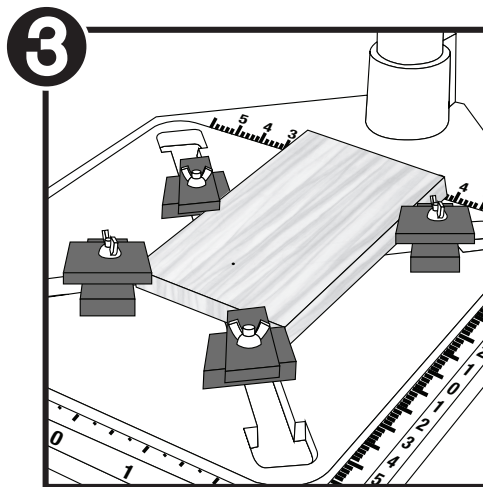
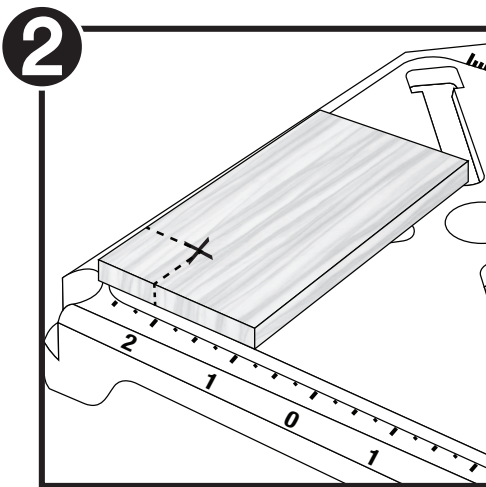
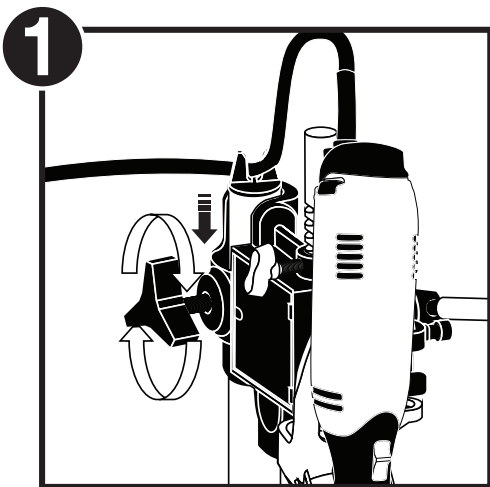
NOTA: Con el cuerpo principal en posición vertical, el ToolStand™ se utiliza para perforar.

- ① Determine la altura deseada para su aplicación y luego apriete la perilla triangular para mantenerla en su lugar. **Advertencia: No apriete el cuerpo principal sobre el tubo más alto que cuando queda al ras con la parte superior del tubo (ver la imagen 1).**
- ② Marque la ubicación de los agujeros en la pieza de trabajo. Puede utilizar las reglas de la base para marcar la ubicación de los agujeros con precisión (ver la imagen 2).
- ③ Asegure la pieza de trabajo a la base antes de perforar para evitar que la pieza de trabajo se trepe a la broca o que comience a girar. Puede utilizar pequeñas abrazaderas o una prensa (no incluida) para asegurar la pieza de trabajo (ver la imagen 3).
- ④ Con la broca tocando la pieza de trabajo, ajuste el medidor de profundidad a la profundidad deseada deslizando el tope y apretando el tornillo de fijación (ver la imagen 4).
- ⑤ Ahora está listo para perforar. Siga las instrucciones del fabricante para utilizar la herramienta rotativa de forma segura.

ANWENDUNG DES TOOLSTAND™ IN VERTIKALER MONTAGEPOSITION

ANMERKUNG: Wenn das Gehäuse-Oberteil in vertikaler Position ist, wird der ToolStand™ zum Bohren benutzt.

- ① Ermitteln Sie die gewünschte Höhe für Ihren Anwendungszweck und ziehen Sie die 3-eckige Griffschraube gut an, damit sie sicher festsitzt. **Warnung: Das Gehäuseoberteil darf nicht höher als am oberen Ende der Rundsäule befestigt werden (siehe Abb. 1).**
- ② Markieren Sie die Mitte der Bohrung auf dem Werkstück (siehe Abb. 2).
- ③ Befestigen Sie das Werkstück vor dem Bohren sicher auf der Grundplatte, um das Anheben oder Rotieren des Werkstücks zu vermeiden. Die Verwendung von Schraubzwingen oder einem kleinen Schraubstock (nicht mitgeliefert) kann einen sicheren Halt bieten (siehe Abb. 3).
- ④ Mit der Bohrspitze auf dem Werkstück, stellen Sie die gewünschte Tiefe mittels Tiefenstopp auf der Skala ein. Ziehen Sie die Feststellschraube an (siehe Abb. 4).
- ⑤ Sie können nun mit dem Bohren anfangen. Folgen Sie unbedingt den Gebrauchs- und Sicherheitsanweisungen des Fräsgeräteherstellers.



HINTS

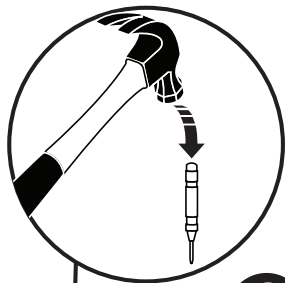
❶ If drilling a round piece, use a "V" block or vise to keep the object in place. A center punch mark may be necessary for materials such as a metal tube before you start drilling (see img. 1).

❷ It is recommended to adjust the height of the main housing so that there is a maximum of 1/4" (6.5mm) between drill bit tip and work piece (see img. 2).

NOTE: With the main housing locked in place, the ToolStand™ has a 2.5" (63.5mm) travel distance.

❸ Do not force feed the drill bit into the work piece. The motor speed should never be noticeably reduced for any reason. Feed carefully when approaching the point of breakthrough. Use multiple up and down motions when drilling to allow for smooth breakthrough (see img. 3a & 3b).

❹ To store the ToolStand™ with the bit still inserted, move the main housing down until the bit is partially in the center hole of the base. Tighten the triangular knob and s-knob to keep the main housing in place (see img. 4). **Warning: Do not lower the bit all the way down. The bit should not be flush with the feet of the base.**



CONSEILS

❶ Si vous percez une pièce ronde, utilisez une cale en « V » ou un étau pour garder l'objet en place. Une marque de poinçon peut être nécessaire pour les matériaux comme un tube de métal avant de procéder au perçage (voir l'image 1).

❷ Il est recommandé d'ajuster la hauteur du boîtier principal afin qu'il y ait un maximum de 6,5mm (1/4 po) entre la pointe de la mèche et la pièce à travailler (voir l'image 2).

REMARQUE : Avec le boîtier principal verrouillé en place, le ToolStand™ a une distance de déplacement de 63,5 mm (2,5 po).

❸ Ne pas faire avancer la perceuse dans la pièce à travailler. La vitesse du moteur ne doit jamais être réduite sensiblement pour une raison quelconque. Faire avancer avec soin lorsque vous approchez le point de percée. Faites monter et descendre la perceuse plusieurs fois pour une percée nette (voir l'image 3a et 3b).

❹ Pour ranger le ToolStand™ avec la mèche toujours insérée, déplacez le boîtier principal vers le bas jusqu'à ce que la mèche soit partiellement insérée dans le trou central de la base. Serrez le bouton triangulaire et le bouton en « S » pour garder le boîtier principal en place (voir l'image 4). **Avvertissement : N'abaissez pas la mèche. La mèche ne doit pas affleurer les pieds de la base.**

CONSEJOS

❶ Si tiene que perforar una pieza redonda, utilice un bloque o prensa en "V" para mantener el objeto en su lugar. Podría ser necesario hacer una marca con un punzón en materiales como un tubo metálico antes de comenzar a perforar (ver la imagen 1).

❷ Le recomendamos ajustar la altura del cuerpo principal de modo que quede un máximo de 6,5 mm (1/4 pulgada) entre la punta de la broca y la pieza de trabajo (ver la imagen 2).

NOTA: Con el cuerpo principal trabado en su lugar, el ToolStand™ tiene una distancia de desplazamiento de 63,5 mm (2,5 pulgada).

❸ No fuerce la broca dentro de la pieza de trabajo. La velocidad del motor no debe reducirse notablemente por ningún motivo. Avance cuidadosamente cuando esté por atravesar la pieza de trabajo. Utilice varios movimientos hacia arriba y hacia abajo al perforar para atravesar la pieza suavemente (ver la imagen 3a y 3b).

❹ Para guardar el ToolStand™ con la broca colocada, mueva el cuerpo principal hacia abajo hasta que la broca esté parcialmente dentro del orificio central de la base. Apriete la perilla triangular y la perilla S para mantener al cuerpo principal en su lugar (ver la imagen 4). **Advertencia: No descienda completamente la broca. La broca no debe quedar al ras con las patas de la base.**

HINWEISE

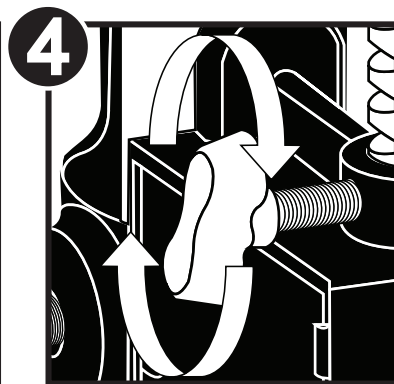
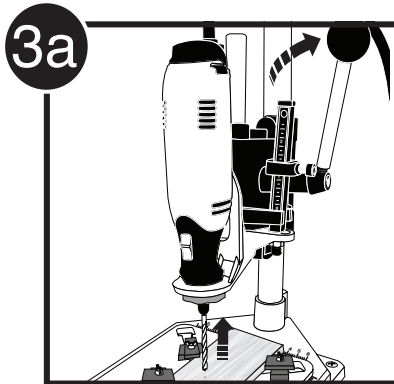
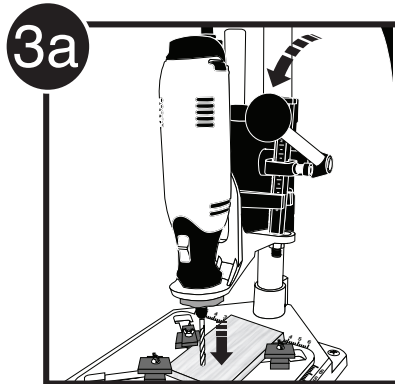
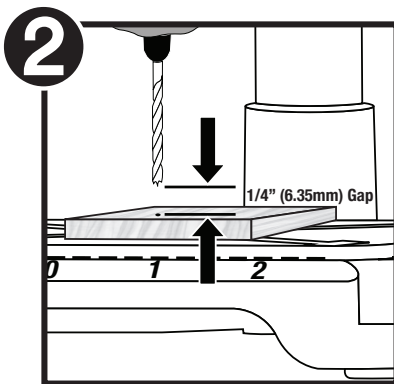
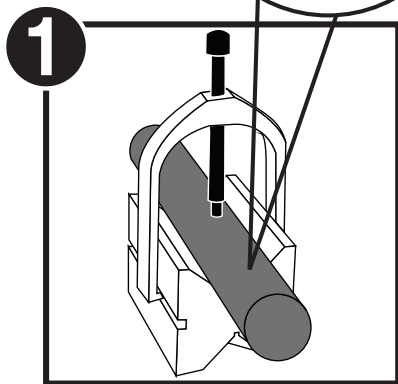
❶ Verwenden Sie beim Bohren eines runden Werkstücks entweder ein Prisma oder einen Schraubstock, um das Werkobjekt zu befestigen. Eine Markierung mit Körner ist möglicherweise vor dem Bohren von Materialien wie einem Metallrohr erforderlich (siehe Abb. 1).

❷ Es empfiehlt sich, die Höhe des Gehäuse-Oberteils so einzustellen, daß zwischen Bohrer und Werkstück ein Abstand von maximal 6,5mm (1/4 Zoll) bleibt (siehe Abb. 2).

ANMERKUNG: Ist das Gehäuseoberteil starr verriegelt, so beträgt die Gesamtdistanz des Vorschubs 63mm.

❸ Drücken Sie den Bohrer nicht mit Gewalt in das Werkstück. Die Motordrehzahl sollte niemals aus irgendwelchen Gründen merklich reduziert werden. Durch mehrere Auf- und Abwärtsbewegungen beim Bohren, ermöglichen Sie einen reibungslosen Durchbruch (siehe Abb. 3a und 3b).

❹ Um den ToolStand mit eingespanntem Bohrer zu lagern, senken Sie das Gehäuse-Oberteil herunter, bis sich der Bohrer teilweise im Mittelloch der Grundplatte befindet. Ziehen Sie die 3-eckige und S-förmige Griffschraube fest an, um das Gehäuse-Oberteil sicher aufzubewahren (siehe Abb. 4). **Warnung: Senken Sie den Bohrer nicht komplett nach unten. Der Bohrer sollte sich nicht auf gleicher Höhe mit den Füßen der Grundplatte befinden.**



USING THE TOOLSTAND™ IN THE HORIZONTAL MOUNT POSITION

NOTE: With the main housing in the horizontal position the ToolStand™ is used for sanding, brushing, grinding, and polishing.

- 1 Determine the desired height for your application and then tighten the triangular knob to keep in place. It is recommended to have the main housing as close to the base as possible. **Warning: Do not tighten the head housing on the tube any higher than flush with the top of the tube (see img. 1).**
- 2 Be sure that the ToolStand™ is on a flat, level work surface. Using the four screws and washers included with the ToolStand™, you can mount the unit to any work surface by driving the screws through the four holes on the base (see img. 2). Clamps can also be used to secure the unit in place. Be sure the clamps are tightly secured and are not in the way.
- 3 You are now ready to sand, brush, grind, or polish. Follow the manufacturer's instruction for use and safety of the rotary tool.

UTILISER LE TOOLSTANDMC DANS LA POSITION DE MONTAGE HORIZONTALE

REMARQUE : Avec le boîtier principal en position horizontale, le ToolStand^{MC} peut être utilisé pour poncer, brosser, meuler et polir.

- 1 Déterminez la hauteur souhaitée pour votre application et serrez le bouton triangulaire pour le fixer en place. Il est recommandé de placer le boîtier principal aussi près que possible de la base. **Avvertissement : Ne pas serrer le boîtier de la tête sur le tube au-dessus du haut du tube (voir l'image 1).**
- 2 Placez le ToolStand^{MC} sur une surface de travail plane et de niveau. En utilisant les quatre vis fournies avec le ToolStand^{MC}, vous pouvez monter l'appareil sur n'importe quelle surface de travail en insérant les vis à travers les quatre trous dans la base (voir l'image 2). Les colliers de serrage permettent également de fixer l'unité en place. Veillez à ce que les pinces soient bien serrées et n'encombrent pas l'espace.
- 3 Vous êtes maintenant prêt(e) à poncer, brosser, mouler ou polir. Suivez les instructions du fabricant pour le mode d'emploi et la sécurité de l'outil rotatif.

USO DEL TOOLSTANDMR EN POSICIÓN HORIZONTAL

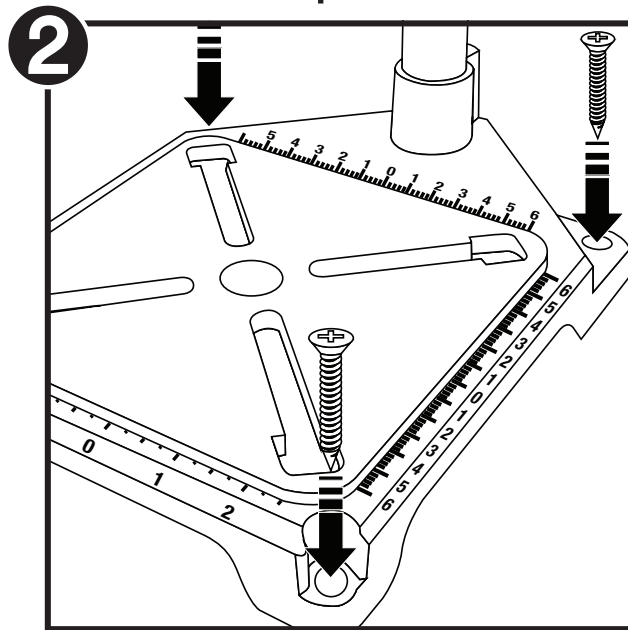
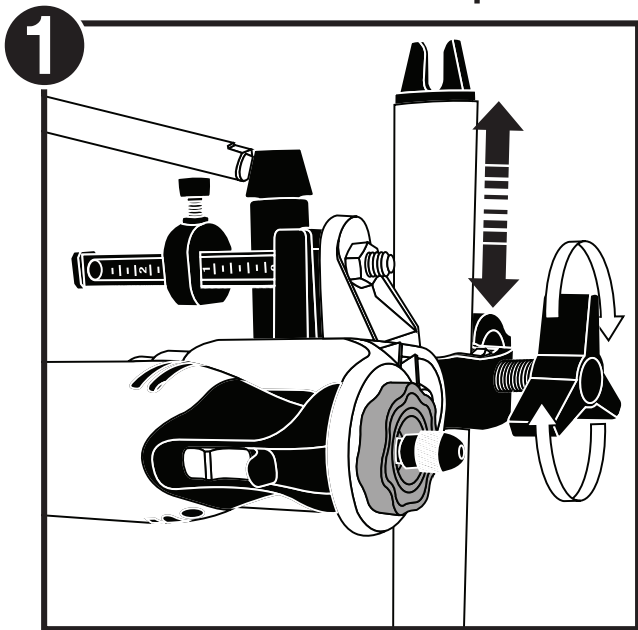
NOTA: Con el cuerpo principal en posición horizontal, el ToolStand^{MR} se utiliza para lijar, cepillar, fresar y pulir.

- 1 Determine la altura deseada para su aplicación y luego apriete la perilla triangular para mantenerla en su lugar. Le recomendamos tener el cuerpo principal lo más cerca posible a la base. **Advertencia: No apriete el cuerpo principal sobre el tubo más alto que cuando queda al ras con la parte superior del tubo (ver la imagen 1).**
- 2 Asegúrese de que el ToolStand^{MR} esté sobre una superficie de trabajo plana y nivelada. Con los cuatro tornillos y arandelas incluidas con el ToolStand^{MR}, puede montar la unidad sobre cualquier superficie de trabajo haciendo cuatro orificios por los agujeros de la base (ver la imagen 2). También puede utilizar abrazaderas para asegurar la unidad en su lugar. Asegúrese de que las abrazaderas estén bien apretadas y que no interfieran.
- 3 Ahora está listo para lijar, cepillar, fresar o pulir. Siga las instrucciones del fabricante para utilizar la herramienta rotativa de forma segura.

ANWENDUNG DES TOOLSTAND IN HORIZONTALER MONTAGEPOSITION

ANMERKUNG: Wenn das Gehäuse-Oberteil in horizontaler Position ist, wird der ToolStand zum Schleifen, Entrosten, Entgraten und Polieren benutzt.

- 1 Ermitteln Sie die gewünschte Höhe für Ihren Anwendungszweck und ziehen Sie die 3-eckige Griffschraube gut an, damit sie sicher fest sitzt. Es wird empfohlen, das Gehäuse-Oberteil so nahe wie möglich an die Grundplatte zu bringen. **Warnung: Das Gehäuseoberteil darf nicht höher als am oberen Ende der Rundsäule befestigt werden (siehe Abb. 1).**
- 2 Achten Sie darauf, dass der ToolStand auf einer flachen, waagrechten Arbeitsfläche steht. Beim Gebrauch der vier Schrauben und Befestigungsscheiben, die mit dem ToolStand mitgeliefert wurden, können Sie das Gerät auf jede Arbeitsfläche montieren, indem Sie die Schrauben durch die 4 Löcher in der Grundplatte in die Arbeitsfläche eindrehen (siehe Abb. 2). Ebenso können Zwingen zur Befestigung der Grundplatte verwendet werden. Achten Sie darauf, dass die Klemmen sicher festsitzen und nicht im Weg sind.
- 3 Sie können jetzt anfangen zu Schleifen, Entrosten, Entgraten oder Polieren. Folgen Sie unbedingt den Gebrauchs- und Sicherheitsanweisungen des Fräswerkzeugherstellers.



REPLACEMENT PARTS

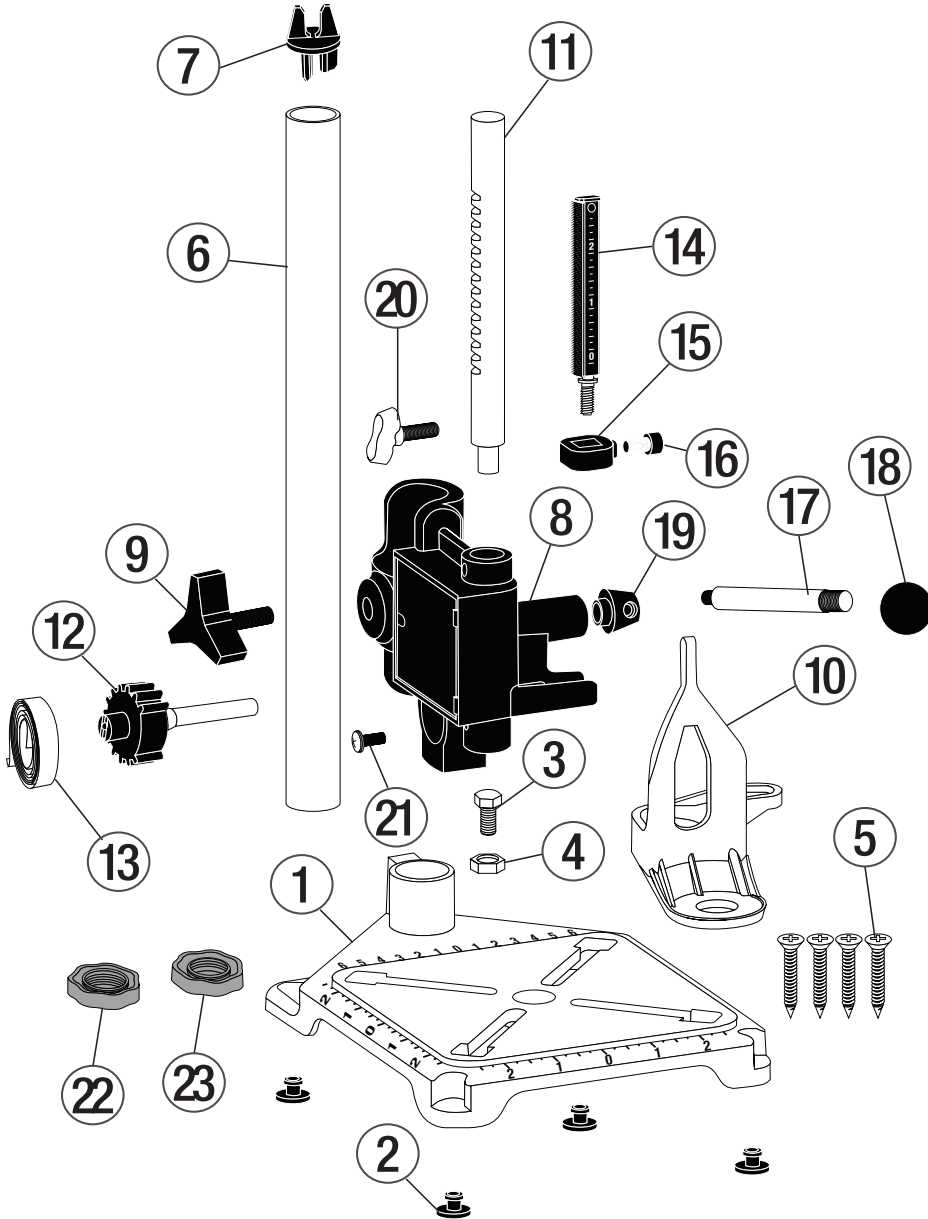
PIÈCES DE RECHANGE
COMPONENTES DE REPUESTO
ERSATZTEILE

ToolStand™

Model
Modèle
Modelo
Modell

1097

MILESCRAFT
Always the Better Idea.



English-1097

| | Part # | Description | Qty |
|----|--------|-------------------------------|-----|
| 1 | 22035 | Base | 1 |
| 2 | 30171 | Rubber Foot | 4 |
| 3 | 05012 | M6x1x12mm Bolt | 1 |
| 4 | 01002 | M6x1mm Nut | 2 |
| 5 | 12015 | #10 x 3/4" Wood Screw | 4 |
| 6 | 14011 | Tube | 1 |
| 7 | 30173 | Cord Holder | 1 |
| 8 | 30176 | Main Housing | 1 |
| 9 | 30172 | Triangular Knob | 1 |
| 10 | 23004 | Metal Tool Holder | 1 |
| 11 | 26001 | Pinion Rack | 1 |
| 12 | 30156 | Pinion Gear | 1 |
| 13 | 10013 | Spring | 1 |
| 14 | 30158 | Depth Gauge | 1 |
| 15 | 30170 | Depth Stop Collar | 1 |
| 16 | 05010 | Lock Screw M6 x 1 x 12mm | 1 |
| 17 | 01555 | Handle | 1 |
| 18 | 30178 | Handle Knob | 1 |
| 19 | 26000 | Handle Collar | 1 |
| 20 | 34008 | S-Style Knob with Brass Screw | 1 |
| 21 | 40023 | M5x0.8x12mm Brass Screw | 1 |
| 22 | 30256 | 3/4"x12 Collet Nut | 1 |
| 23 | 30257 | 17x1.5mm Collet Nut | 1 |

Français-1097

| | N° de pièce | Description | Qté |
|----|-------------|------------------------------------|-----|
| 1 | 22035 | Base | 1 |
| 2 | 30171 | Pieds en caoutchouc | 4 |
| 3 | 05012 | Boulon M6x1x12mm | 1 |
| 4 | 01002 | Écrou M6x1mm | 2 |
| 5 | 12015 | Vis à bois n° 10 x 3/4 po | 4 |
| 6 | 14011 | Tube d'acier | 1 |
| 7 | 30173 | Passe-fil | 1 |
| 8 | 30176 | Boîtier principal | 1 |
| 9 | 30172 | Bouton triangulaire | 1 |
| 10 | 23004 | Porte-outil métallique | 1 |
| 11 | 26001 | Pignon crémaillère | 1 |
| 12 | 30156 | Pignon satellite | 1 |
| 13 | 10013 | Ressort | 1 |
| 14 | 30158 | Jauge de profondeur | 1 |
| 15 | 30170 | Collet de butée de profondeur | 1 |
| 16 | 05010 | Vis de blocage M6 x 1 x 12mm | 1 |
| 17 | 01555 | Poignée | 1 |
| 18 | 30178 | Bouton de poignée | 1 |
| 19 | 26000 | Collier de poignée | 1 |
| 20 | 34008 | Bouton en « S » avec vis en laiton | 1 |
| 21 | 40023 | Vis en laiton M5x0.8x12mm | 1 |
| 22 | 30256 | Écrous de collet 3/4 po x 12 | 1 |
| 23 | 30257 | Écrous de collet 17x1.5mm | 1 |

Español-1097

| | Comnte # | Descripción | Cant |
|----|----------|---------------------------------------|------|
| 1 | 22035 | Base | 1 |
| 2 | 30171 | Patas de goma | 4 |
| 3 | 05012 | Perno M6x1x12mm | 1 |
| 4 | 01002 | Tuerca M6x1mm | 2 |
| 5 | 12015 | Tornillos para madera #10 3/4 pulgada | 4 |
| 6 | 14011 | Tubo de acero | 1 |
| 7 | 30173 | SopORTE del cable | 1 |
| 8 | 30176 | Cuerpo principal | 1 |
| 9 | 30172 | Perilla triangular | 1 |
| 10 | 23004 | SopORTE metálico para herramienta | 1 |
| 11 | 26001 | Engranaje recto | 1 |
| 12 | 30156 | Rueda de engranaje | 1 |
| 13 | 10013 | Resorte | 1 |
| 14 | 30158 | Medidor de profundidad | 1 |
| 15 | 30170 | Tope de profundidad | 1 |
| 16 | 05010 | Tornillo de fijación M6 x 1 x 12mm | 1 |
| 17 | 01555 | Manija | 1 |
| 18 | 30178 | Perilla de la manija | 1 |
| 19 | 26000 | Cuello de la manija | 1 |
| 20 | 34008 | Perilla tipo S con tornillo de bronce | 1 |
| 21 | 40023 | Tornillo de bronce M5x0.8x12mm | 1 |
| 22 | 30256 | Tuerca de seguridad 3/4 pulgada x12 | 1 |
| 23 | 30257 | Tuerca de seguridad 17x1.5mm | 1 |

Deutsch-1097

| | Teile # | Bezeichnung | Menge |
|----|---------|------------------------------------|-------|
| 1 | 22035 | Grundplatte | 1 |
| 2 | 30171 | Gummifuß | 4 |
| 3 | 05012 | Schraube, M6 x 1 x 12mm | 1 |
| 4 | 01002 | Mutter, M6 x 1mm | 2 |
| 5 | 12015 | Flachkopfschraube, # 10 x 3/4 Zoll | 4 |
| 6 | 14011 | Rundsäule | 1 |
| 7 | 30173 | Kabelführung | 1 |
| 8 | 30176 | Gehäuse - Oberenteil | 1 |
| 9 | 30172 | 3-eckige Griffschraube | 1 |
| 10 | 23004 | Maschinenaufnahme, Metall | 1 |
| 11 | 26001 | Zahnradstange | 1 |
| 12 | 30156 | Ritzel | 1 |
| 13 | 10013 | Feder | 1 |
| 14 | 30158 | Tiefenmesser | 1 |
| 15 | 30170 | Manschette für Tiefenstopp | 1 |
| 16 | 05010 | Feststellschraube, M6 x 1 x 12mm | 1 |
| 17 | 01555 | Griffstange | 1 |
| 18 | 30178 | Griffknopf | 1 |
| 19 | 26000 | Griffaufnahme | 1 |
| 20 | 34008 | S-förmige Griffschraube | 1 |
| 21 | 40023 | Messingschraube, M5 x 0.8 x 12mm | 1 |
| 22 | 30256 | Spannzangenmutter 3/4 x 12 | 1 |
| 23 | 30257 | Spannzangenmutter 17 x 1,5mm | 1 |