

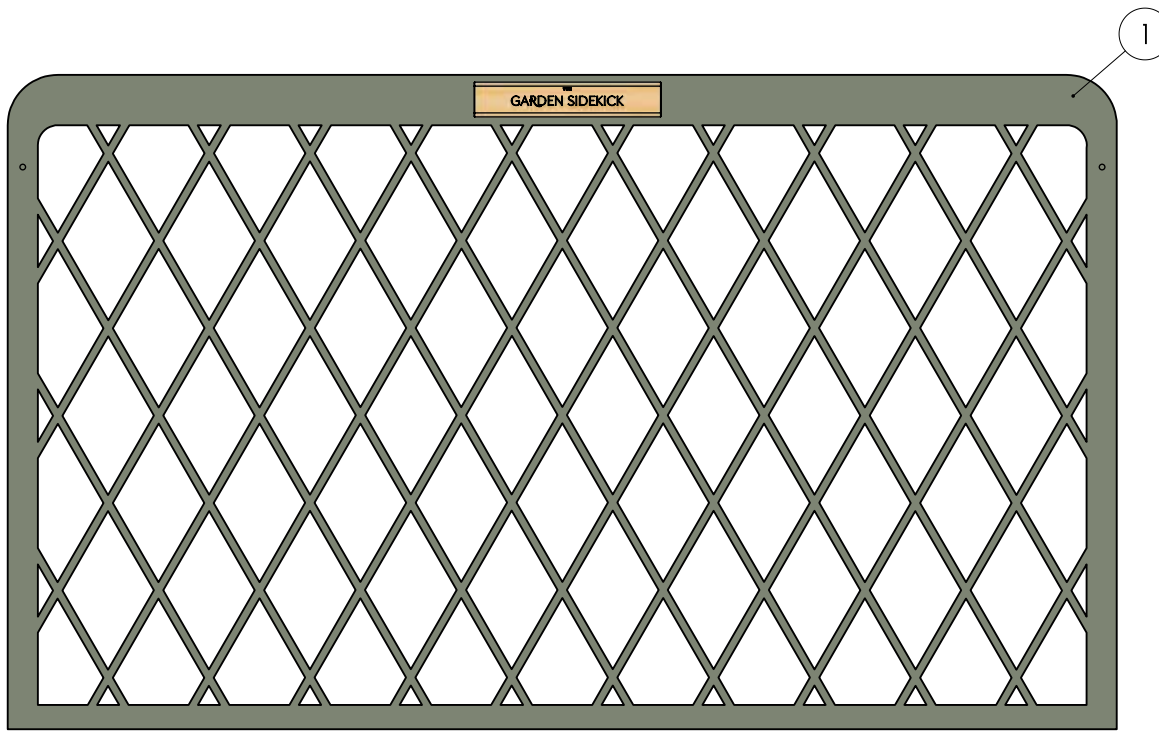
HET KLIMREK

MONTAGEHANDLEIDING

NL

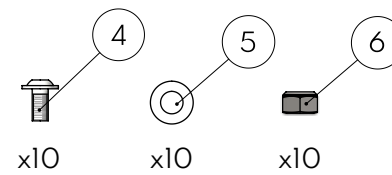
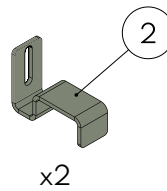
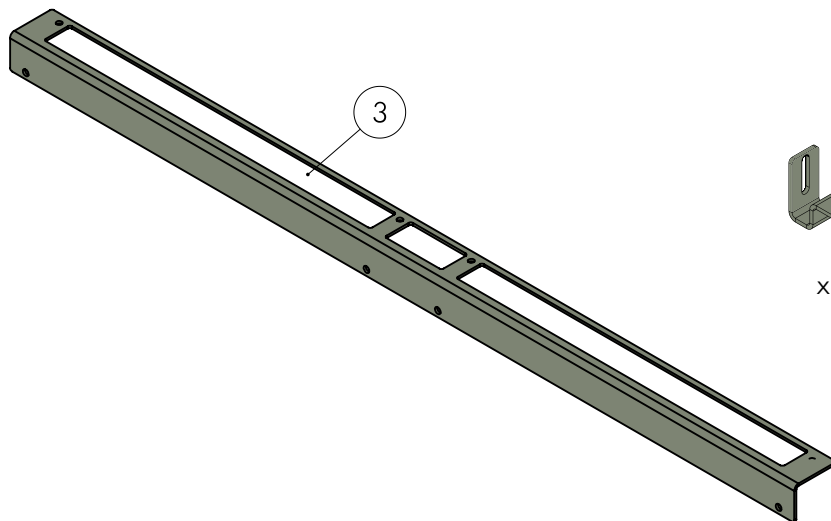
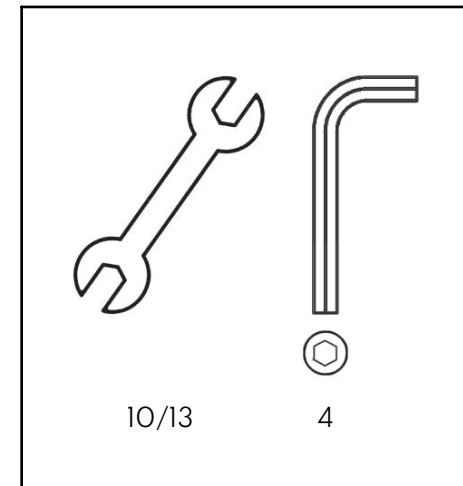
THE
GARDEN SIDEKICK.





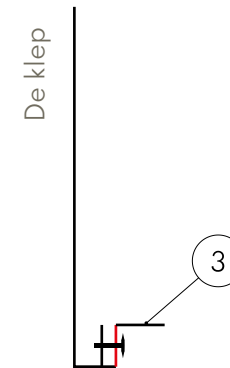
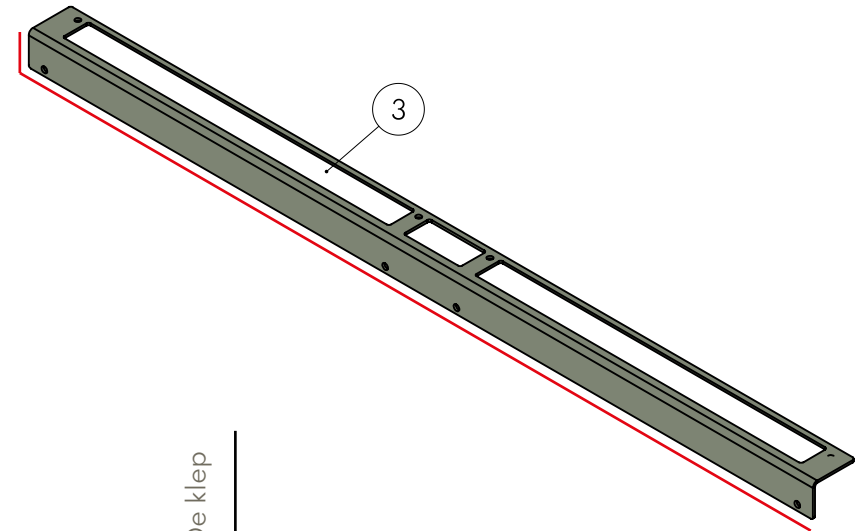
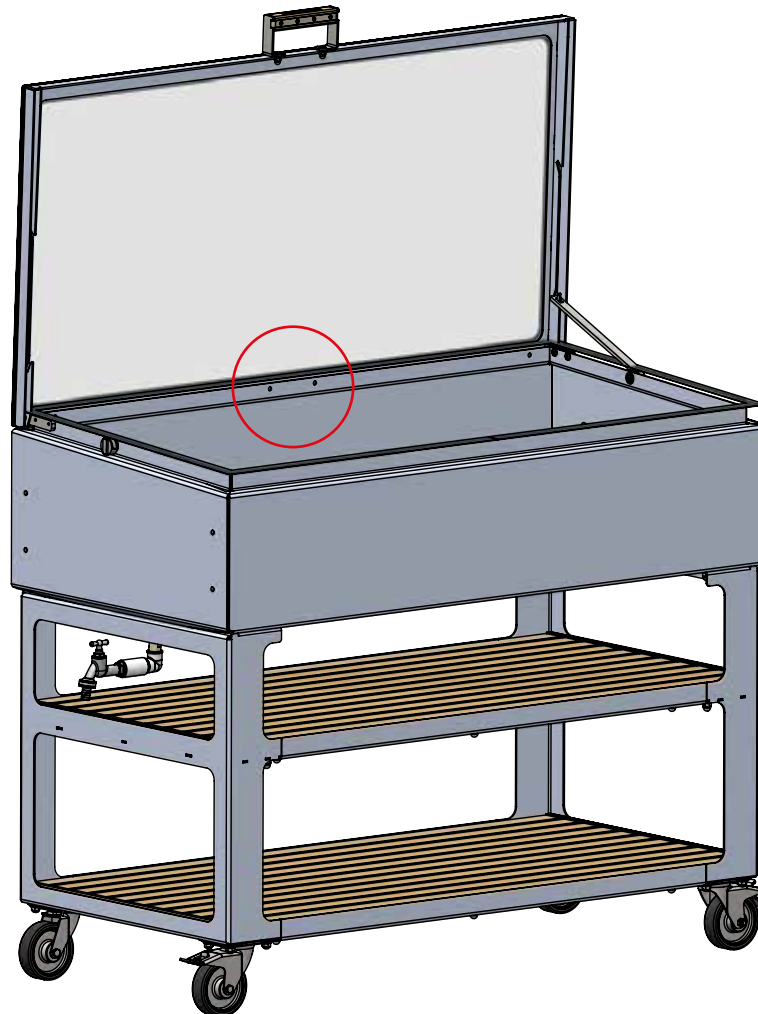
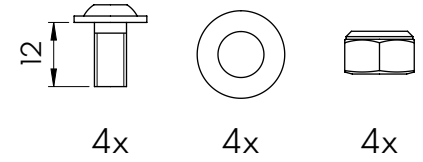
Tools needed:

Benodigd gereedschap:





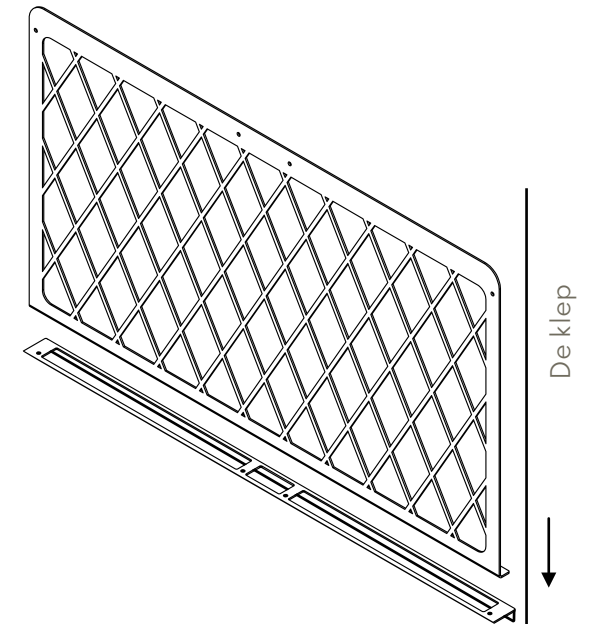
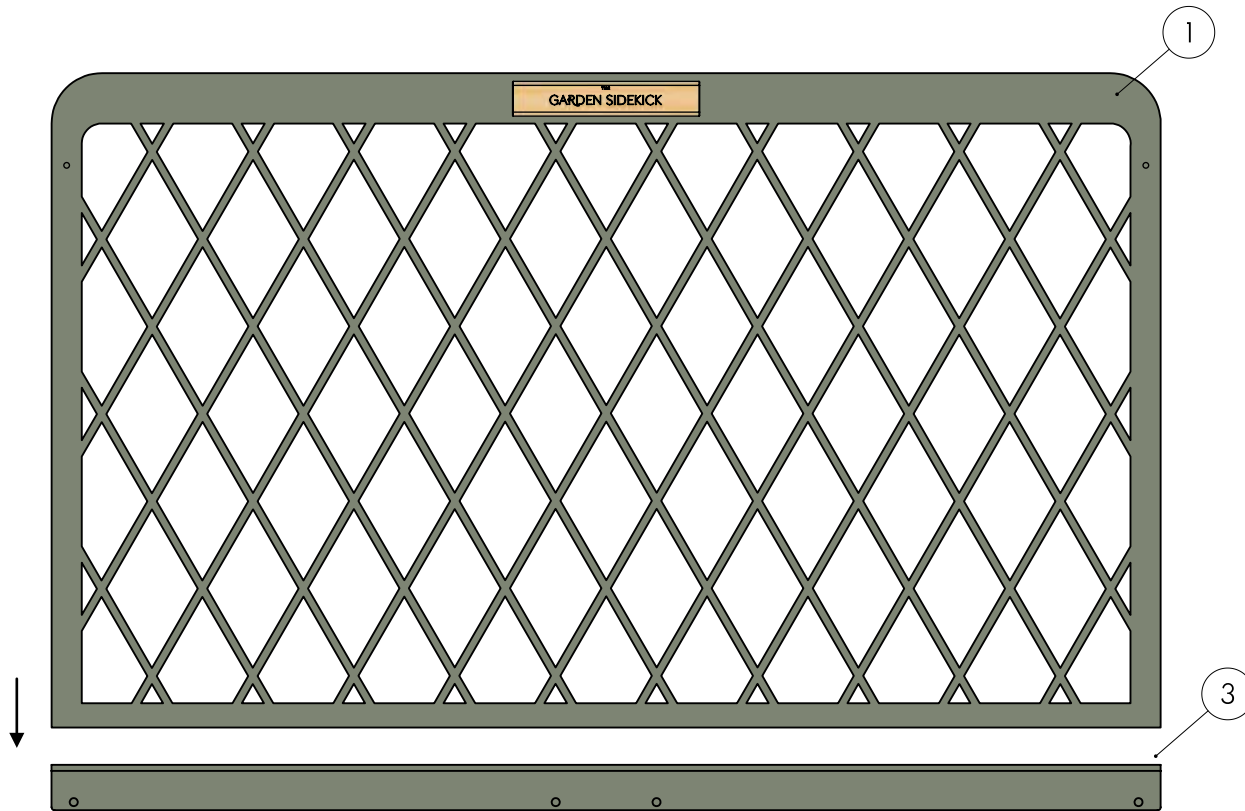
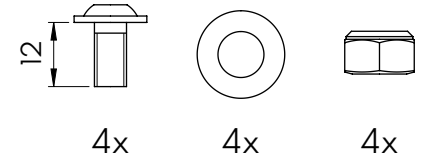
Bevestig onderdeel 3 (rood gemarkeerd zijde) tegen de opstaande rand (binnenzijde) van de Sidekick op de 4 daarvoor voorziene slobgaten (rood omcirkeld).



Zijaanzicht Sidekick

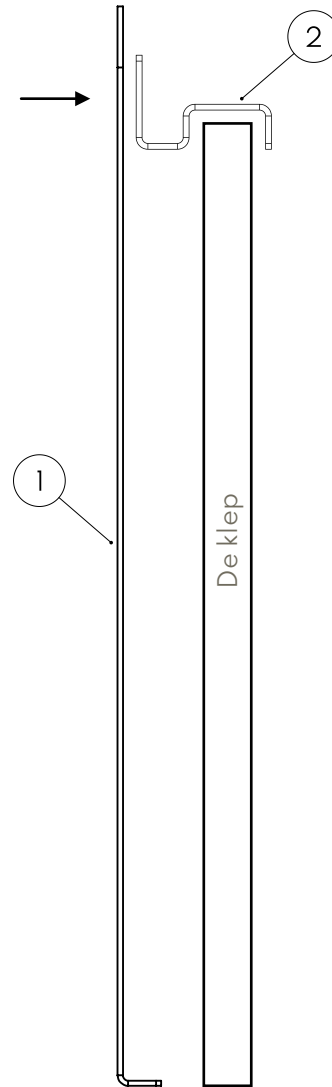
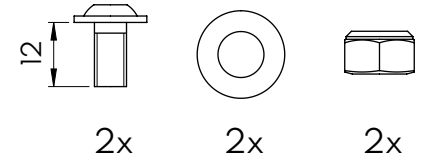
3

Plaats het klimrek (onderdeel 1) nu bovenop onderdeel 3 en maak vast.





Plaats onderdeel 2 over de klep van de Sidekick en maak vast aan het klimrek (onderdeel 1) op het daarvoor voorziene slobgat. Doe zowel links als rechts.



THE
GARDEN
SIDEKICK

