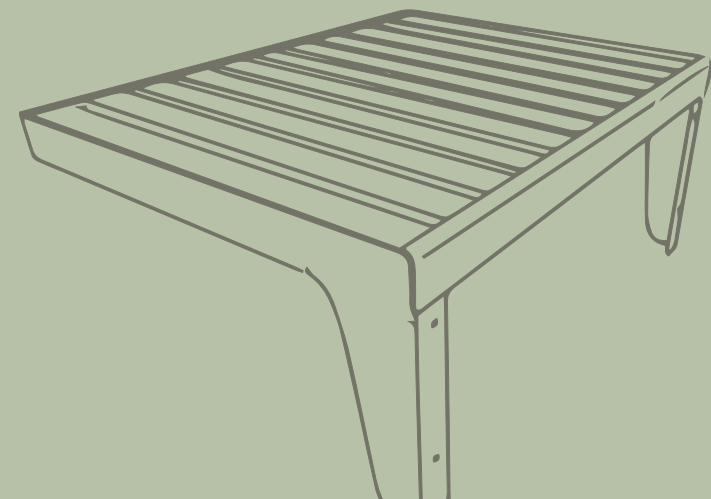
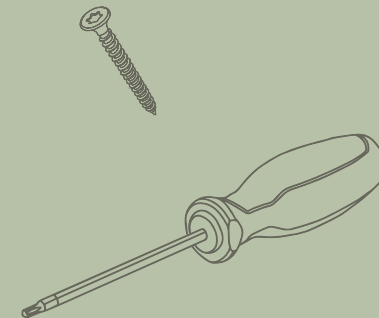


# DE MINI ZIJTRAY

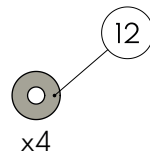
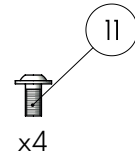
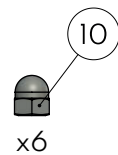
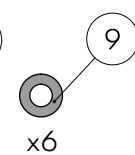
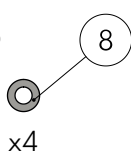
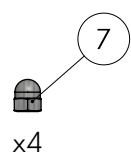
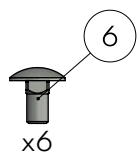
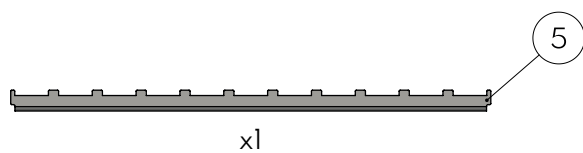
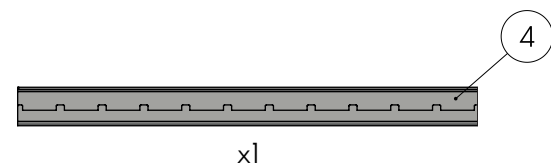
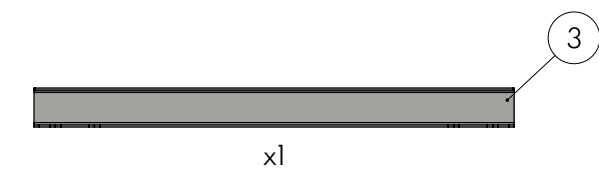
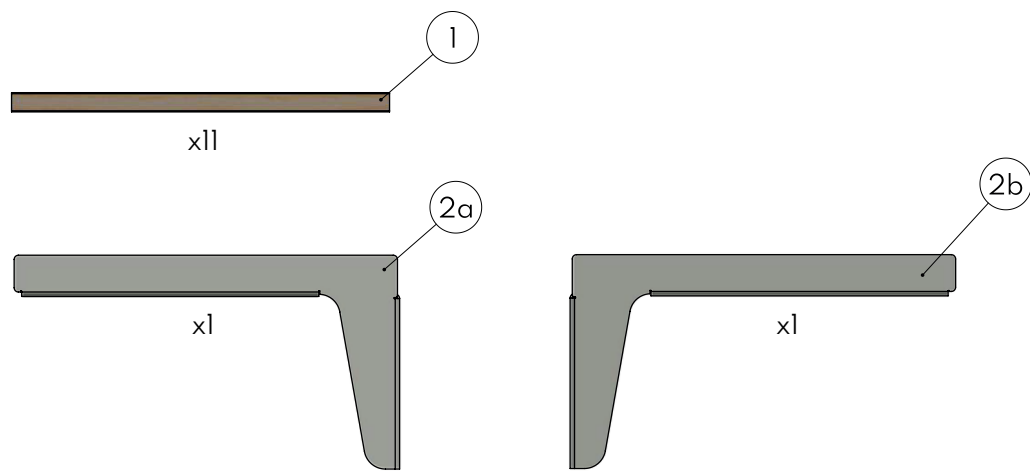
MONTAGEHANDLEIDING

INSTALLATION MANUAL

NL/EN

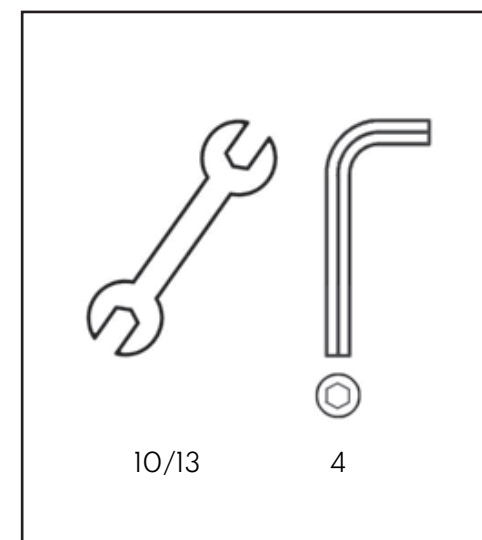


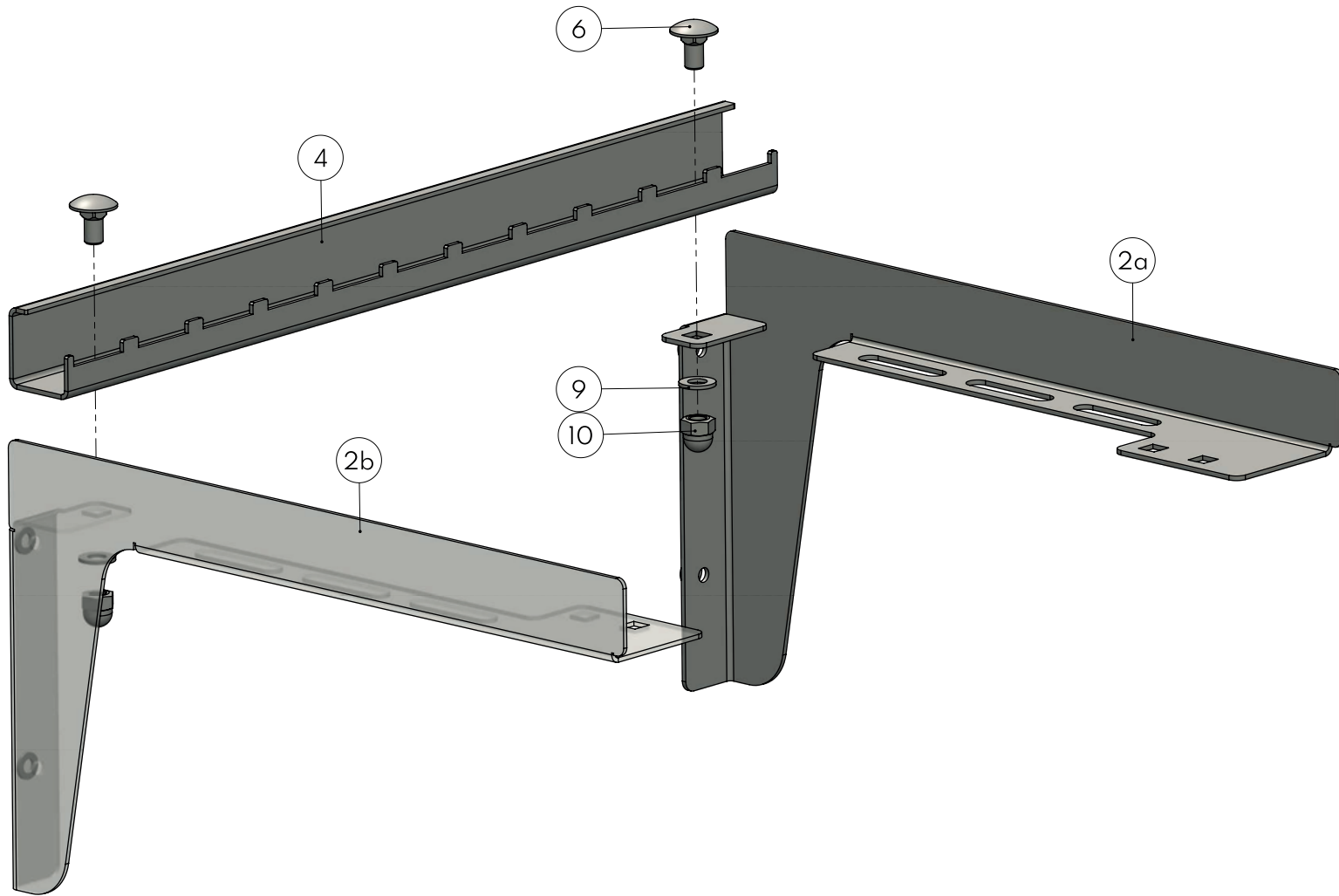
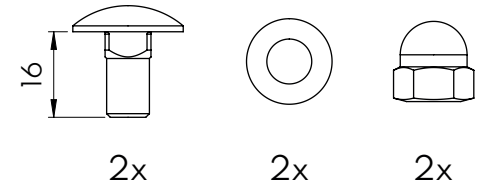




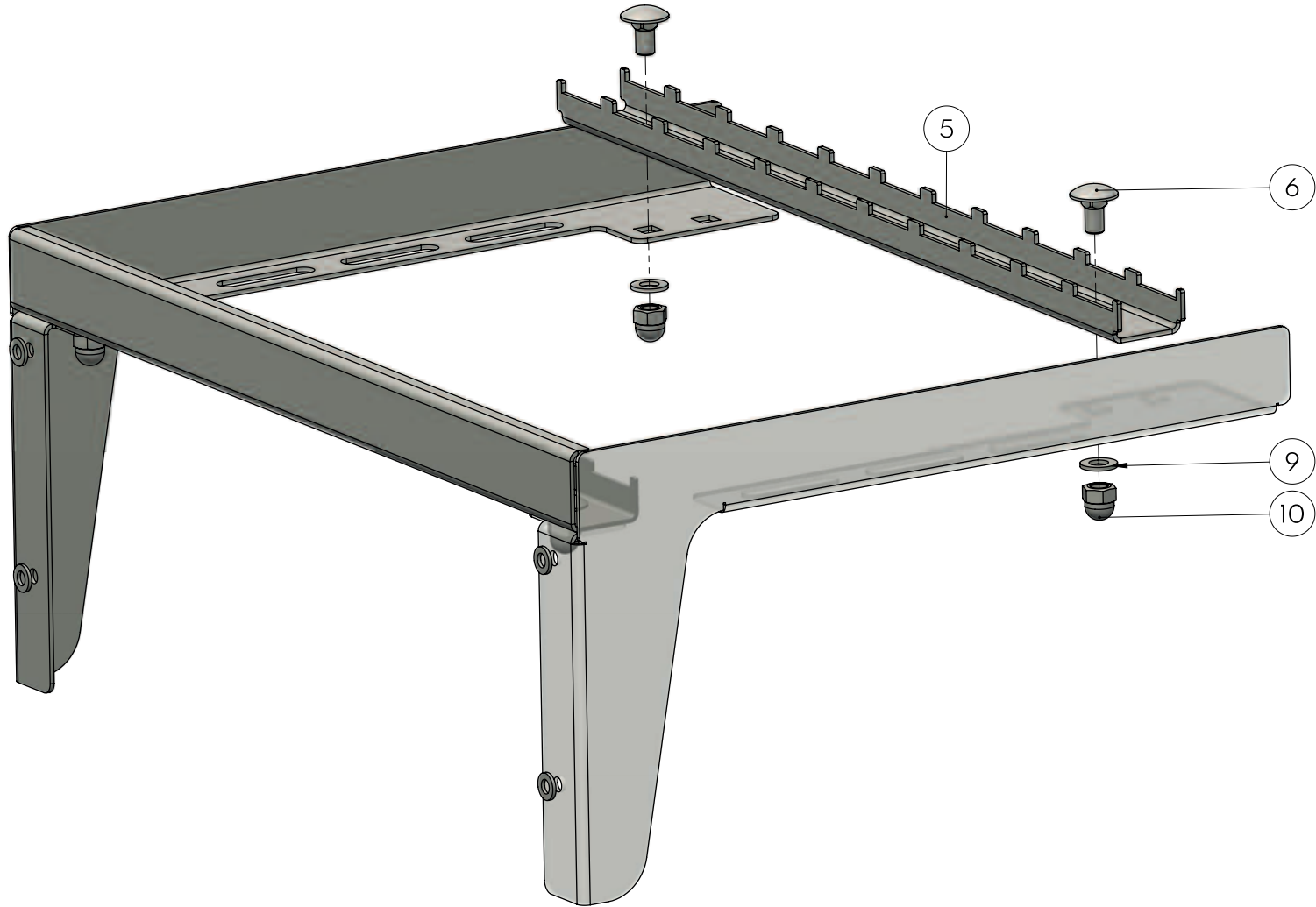
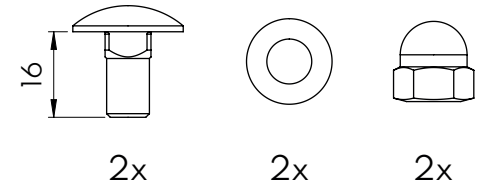
Tools needed.

Benodigd gereedschap.





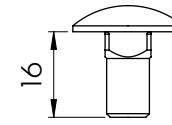
2



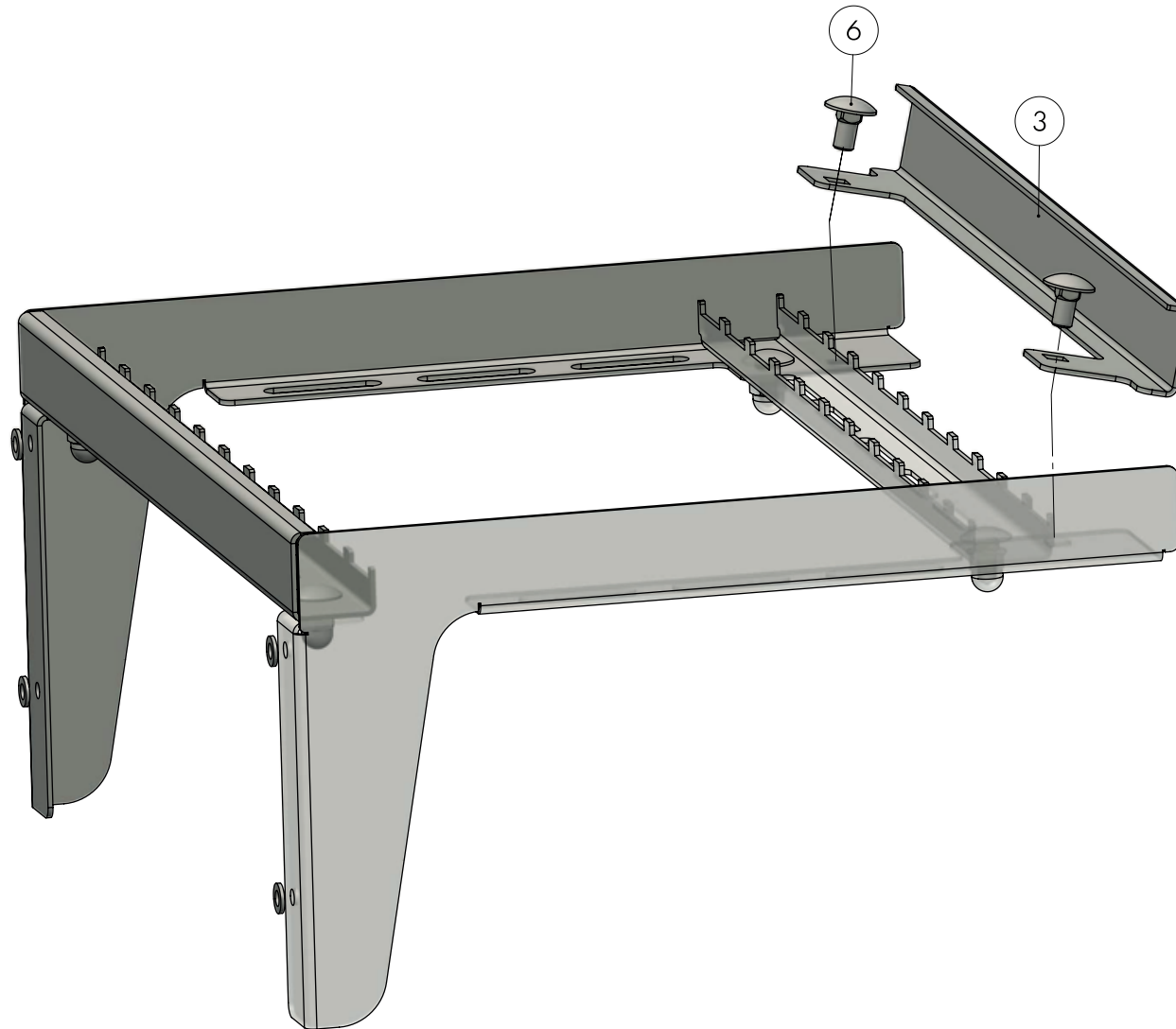
3

Don't fasten yet! Just put the bolts into place.

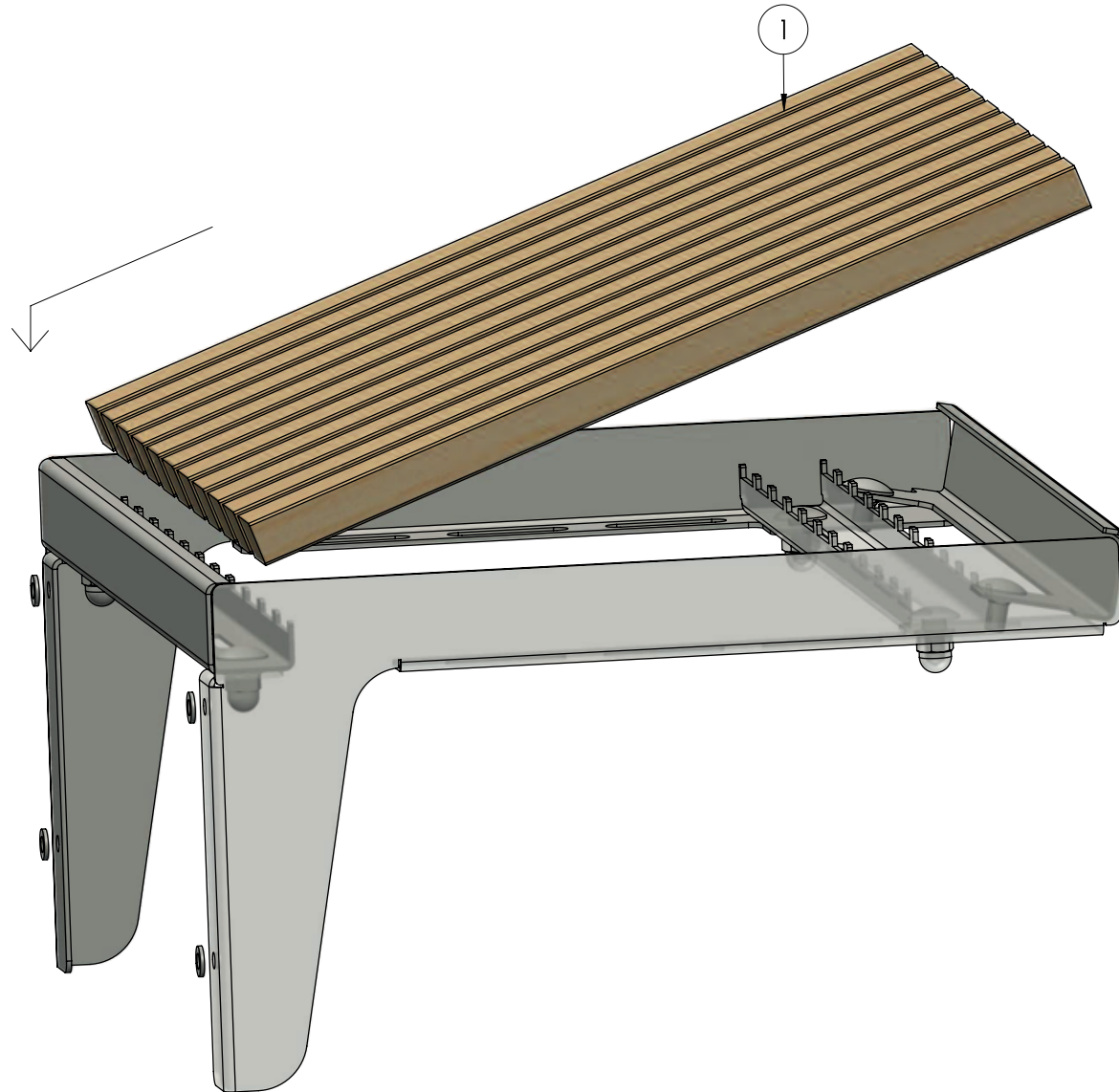
Nog niet vastmaken! Breng de bouten aan op hun plaats.



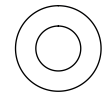
2x



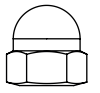
4



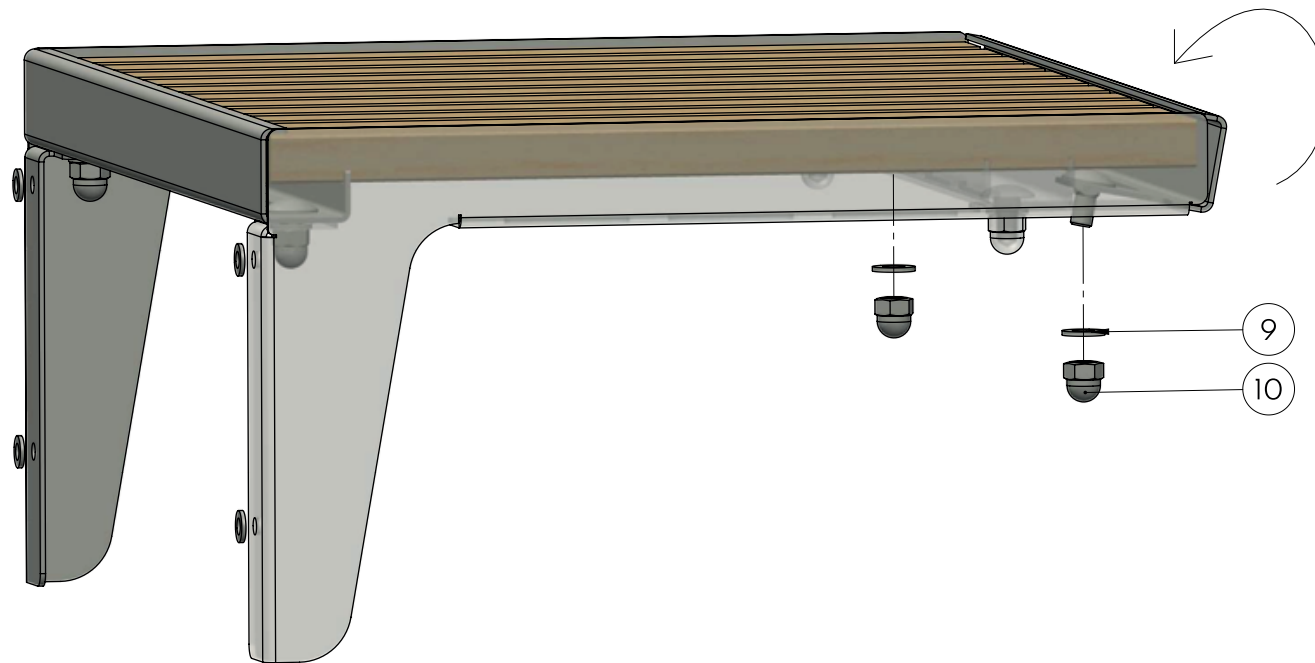
5



2x



2x

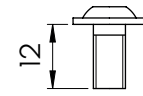




6

Remove the rubber caps before adding the side panel.

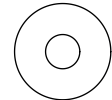
Verwijder de rubberen doppen in de Sidekick voordat je het zijpaneel monteert.



4x



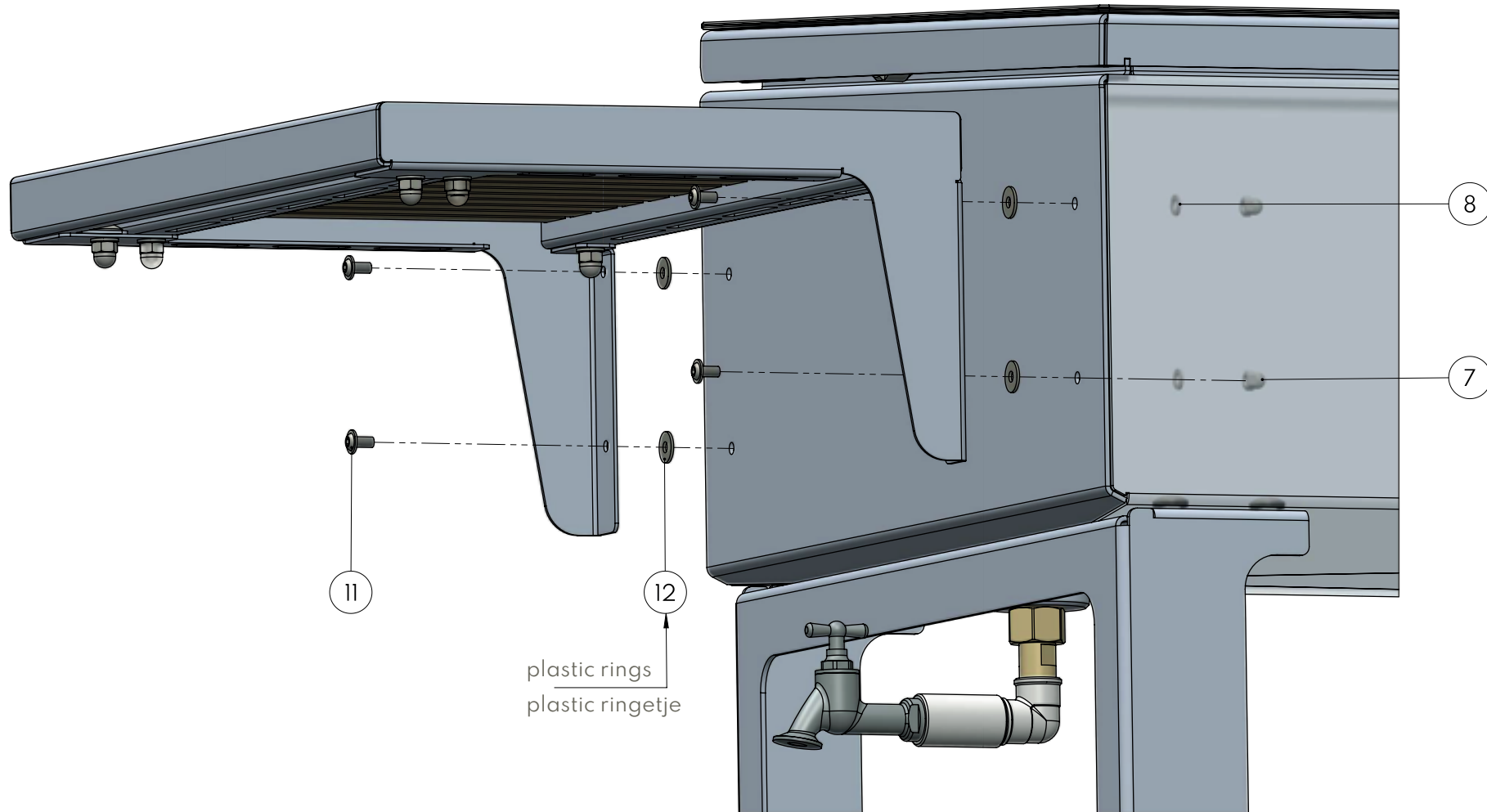
4x



4x



4x



THE  
GARDEN  
SIDEKICK

