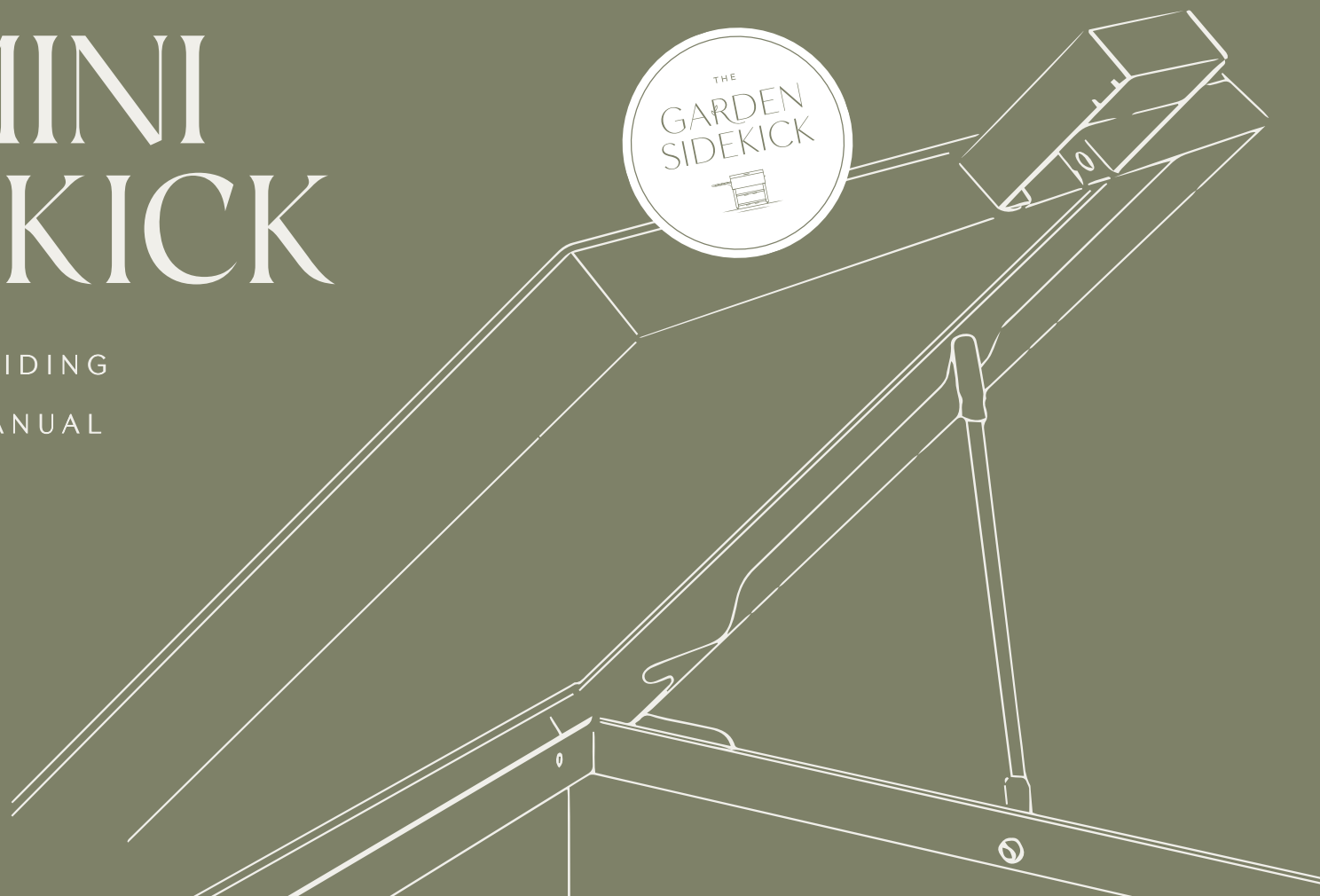


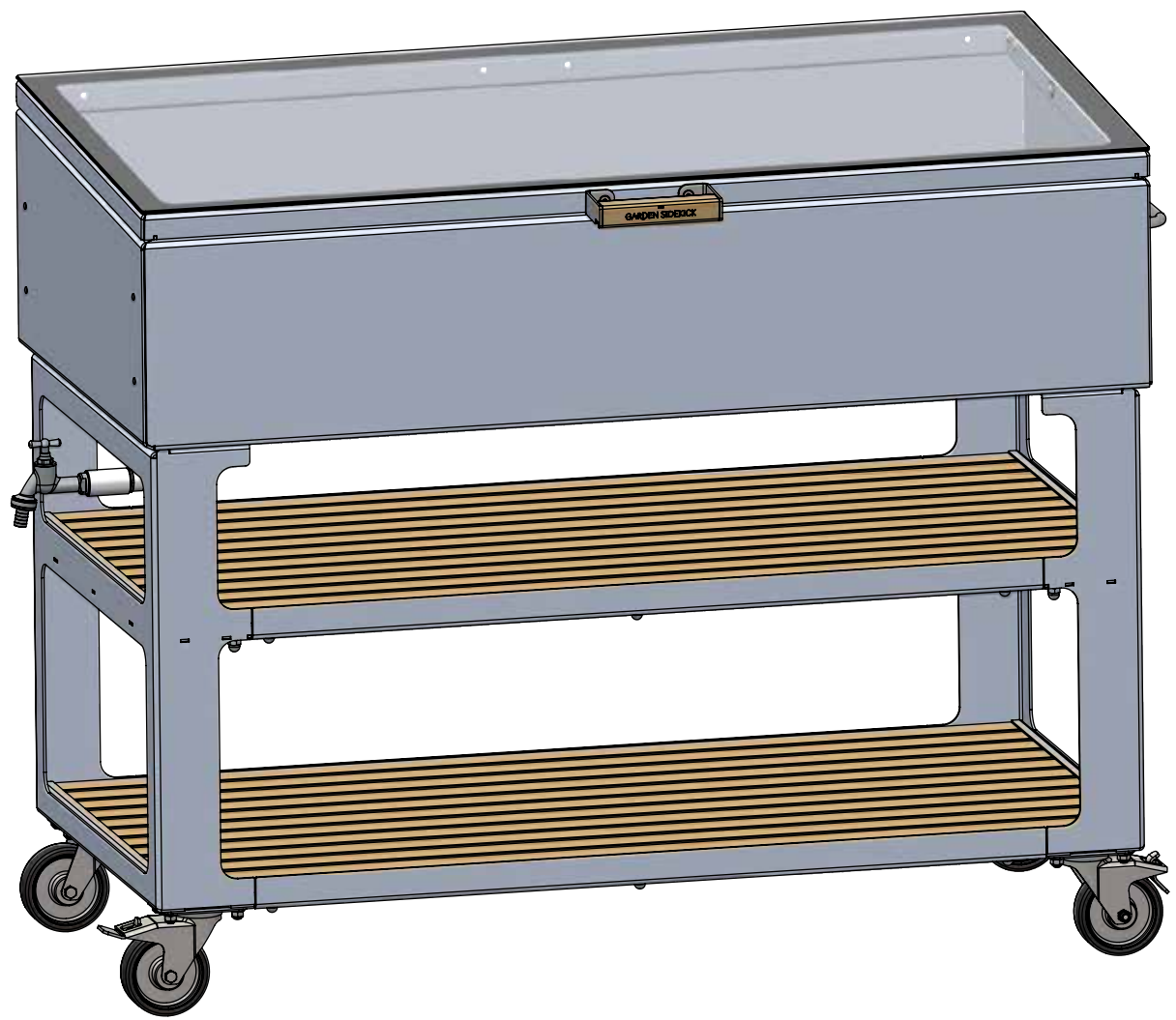
DE MINI SIDEKICK

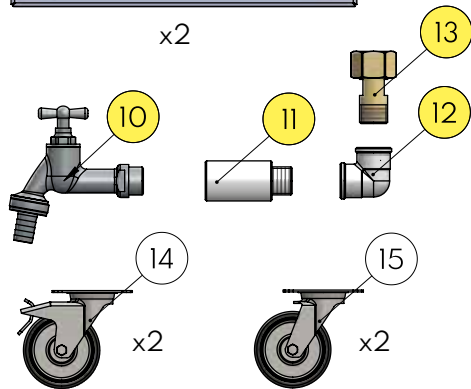
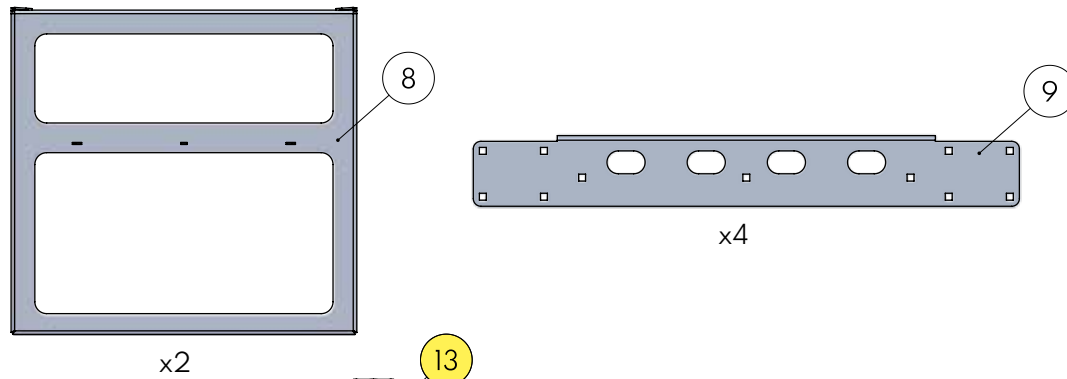
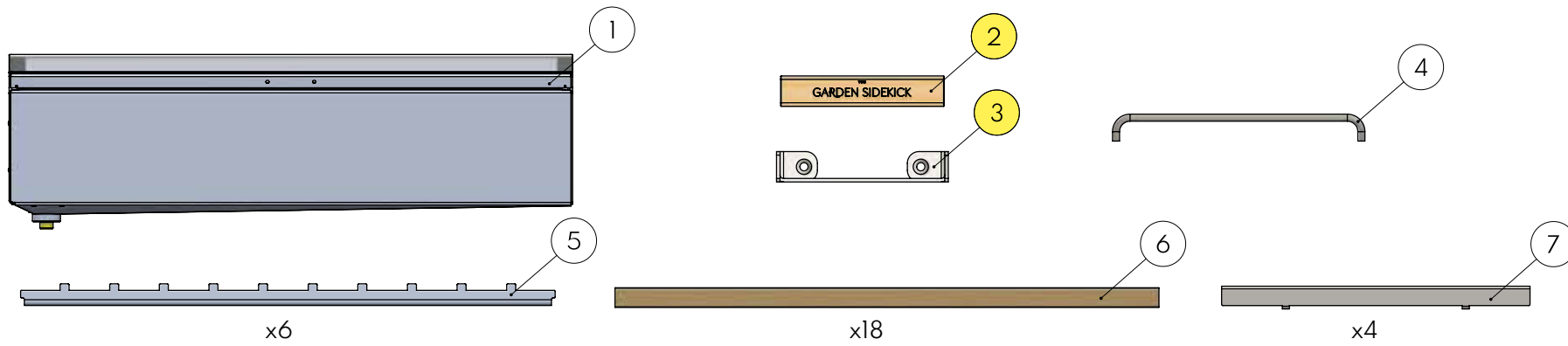
MONTAGEHANDLEIDING

INSTALLATION MANUAL

NL/EN



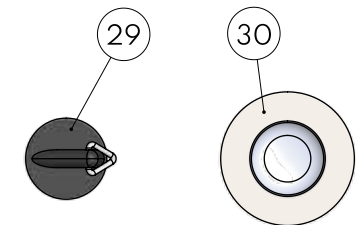
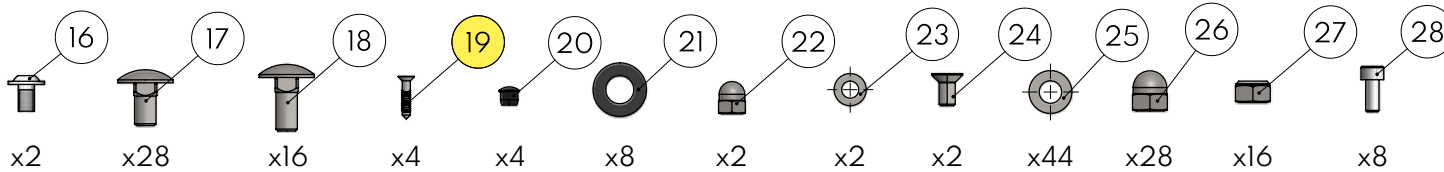
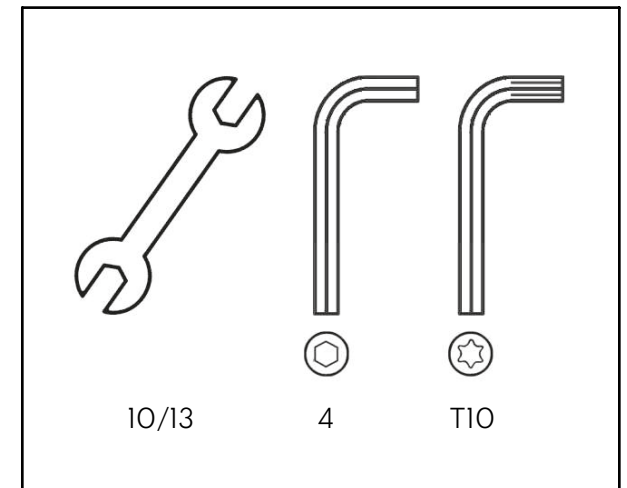




Gewijzigd per 10 jan. 2024

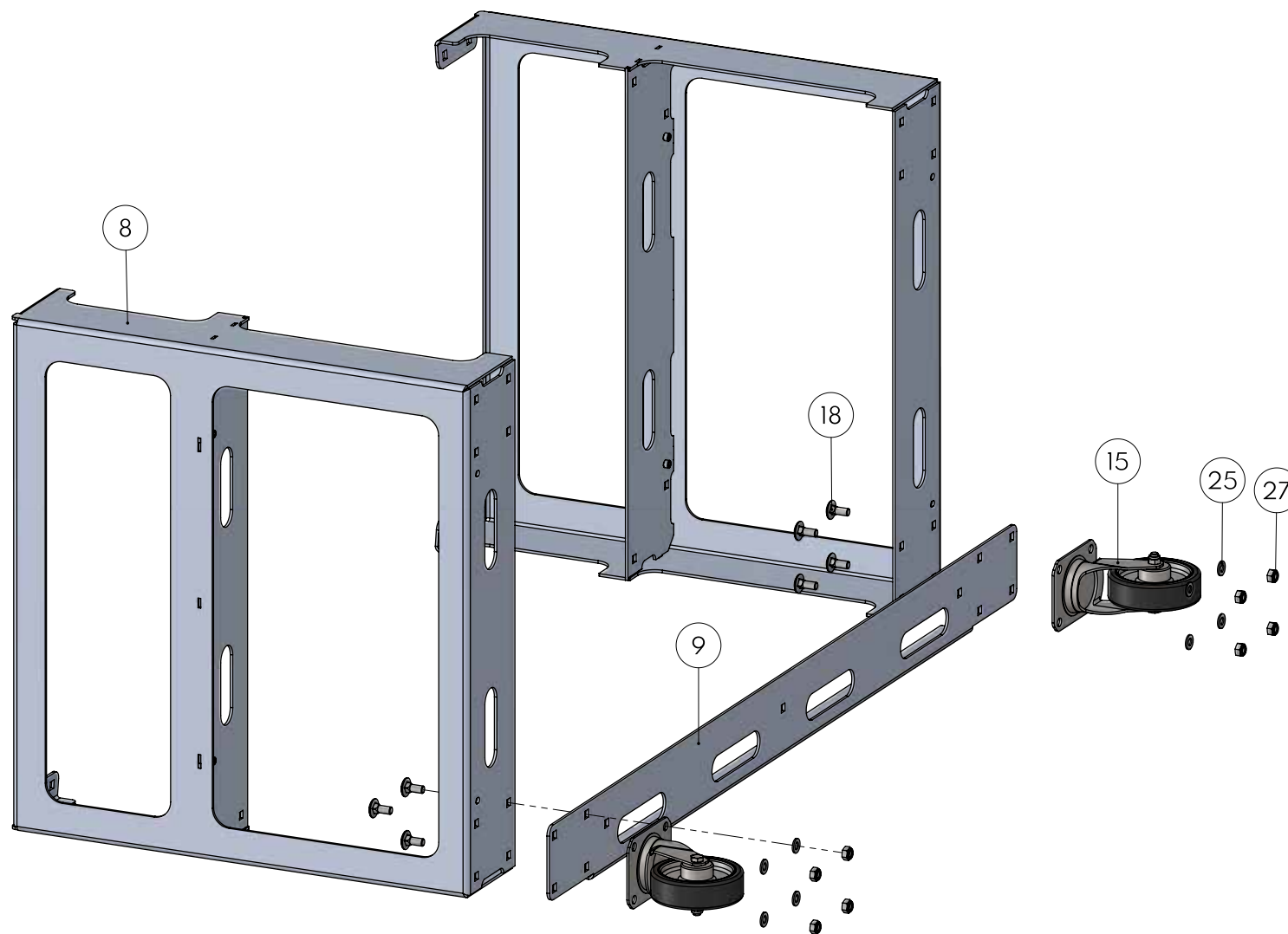
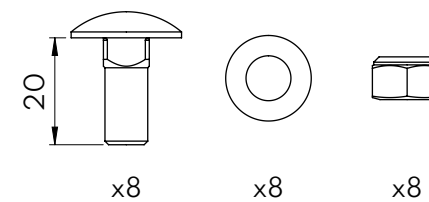
 Pre-assembled by us.
Voorgemonteerd door ons.

Tools needed.
Benodigd gereedschap.

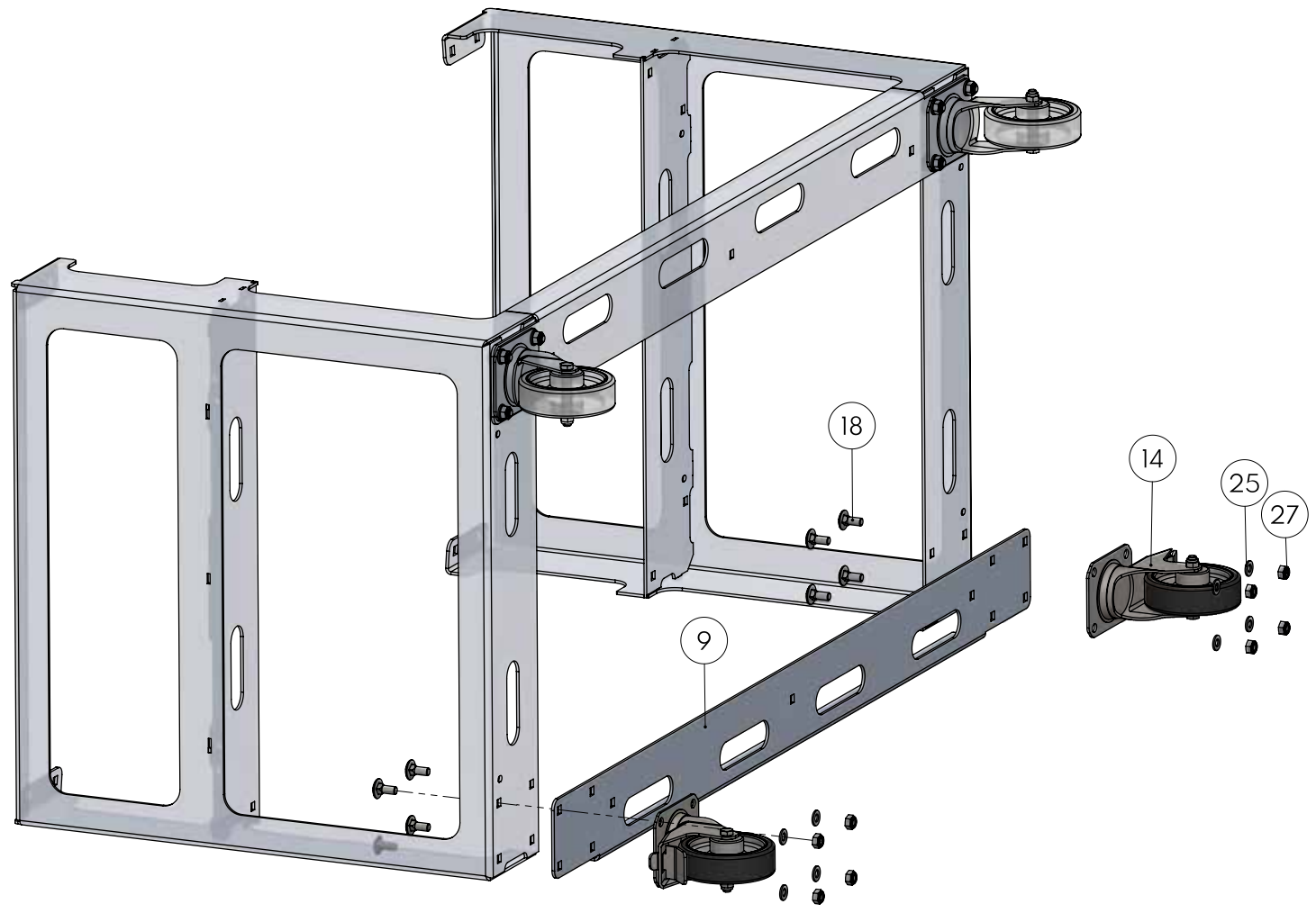
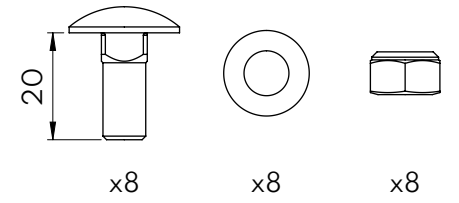




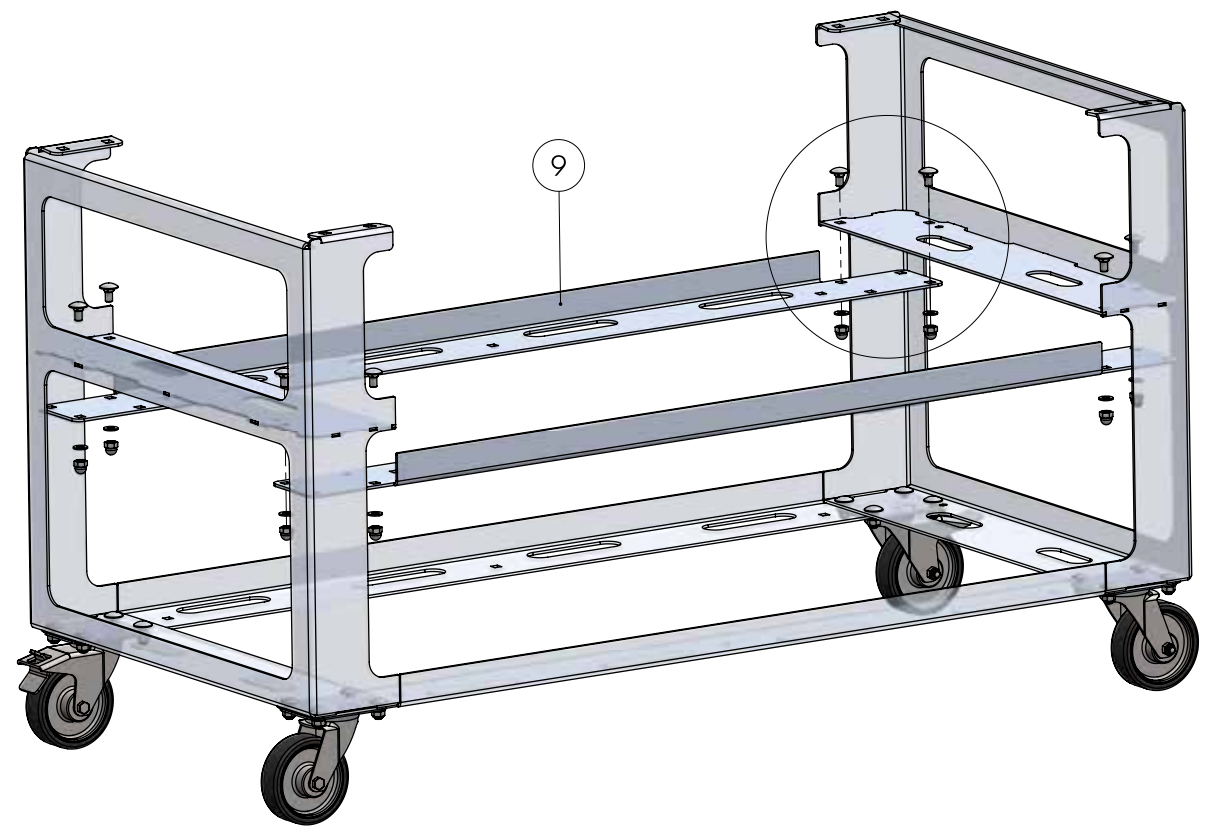
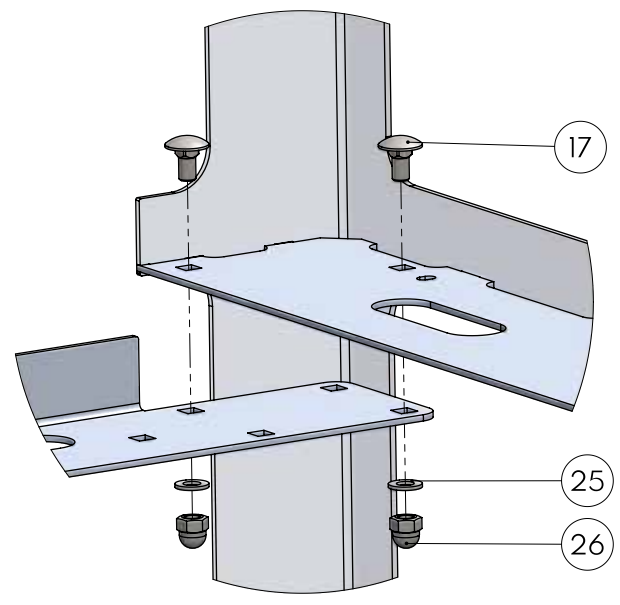
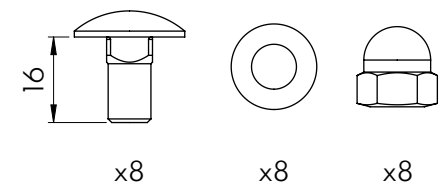
To prevent scratches, we recommend placing a blanket underneath the frames.
Om krassen te voorkomen, raden we je aan een deken onder de frames te leggen.



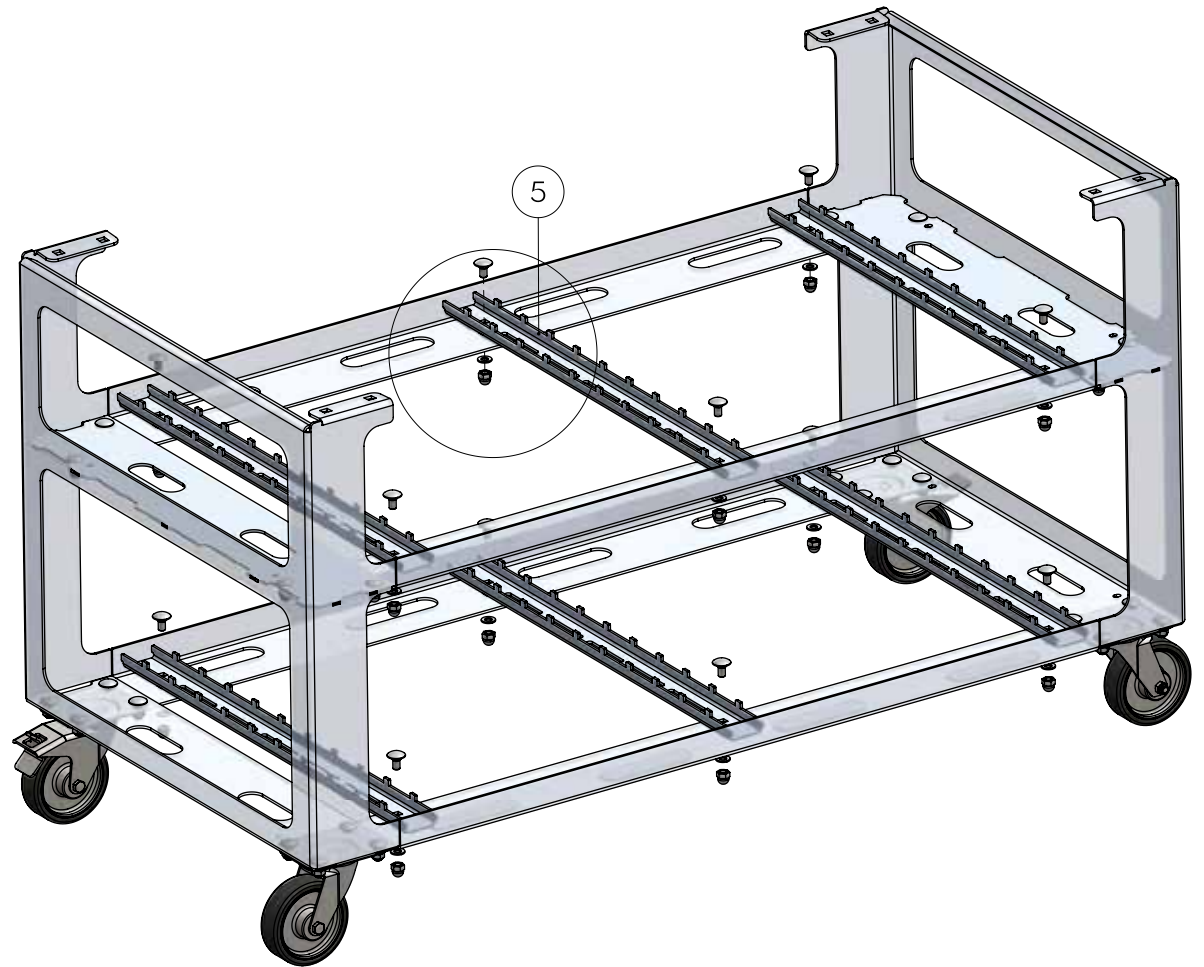
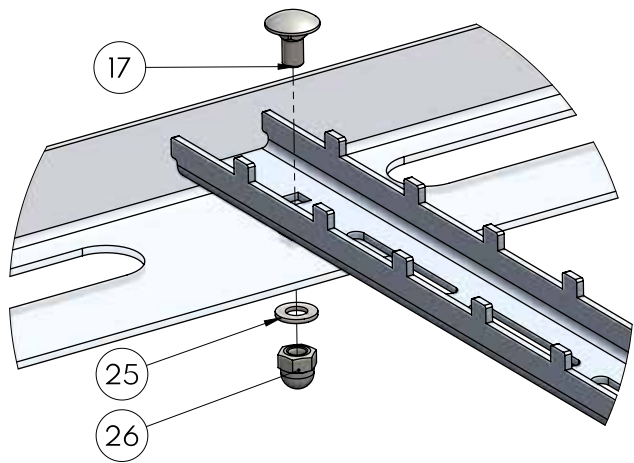
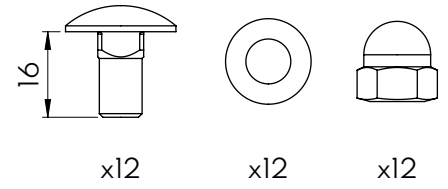
2



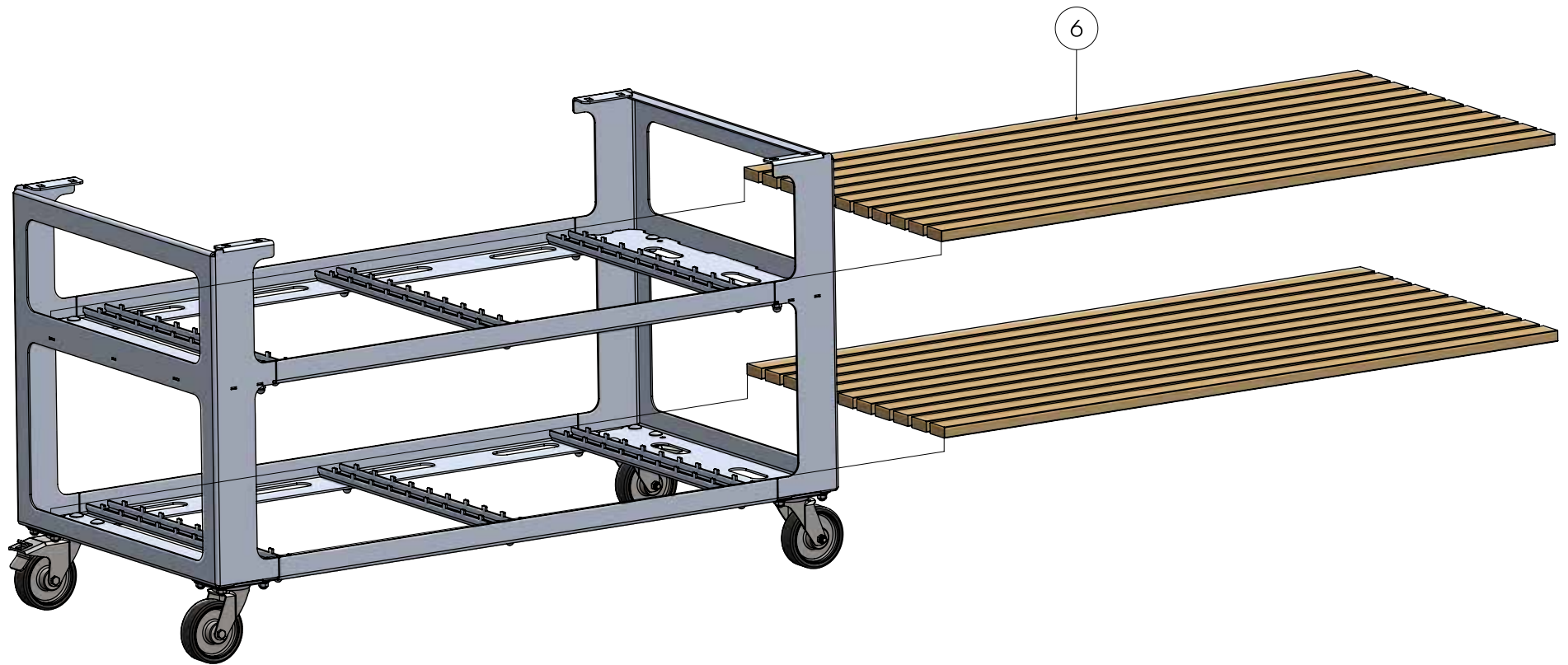
3



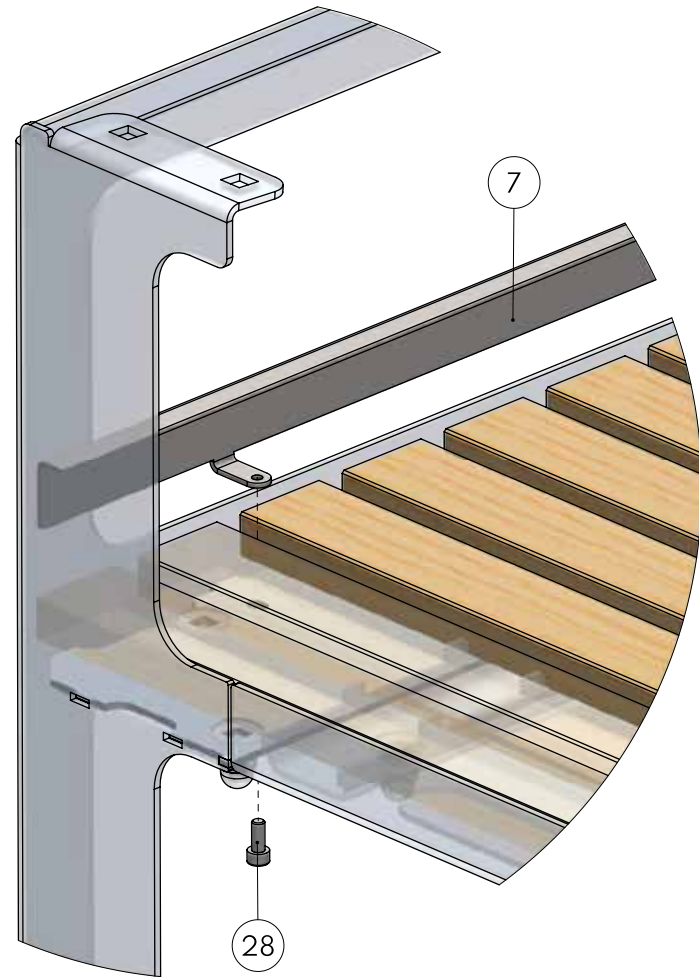
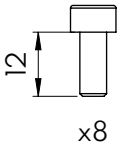
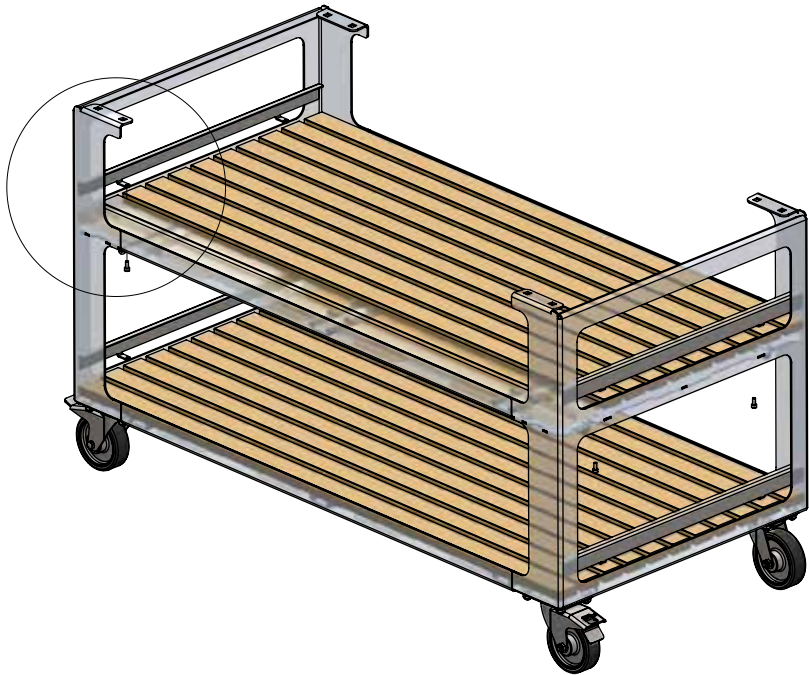
4



5



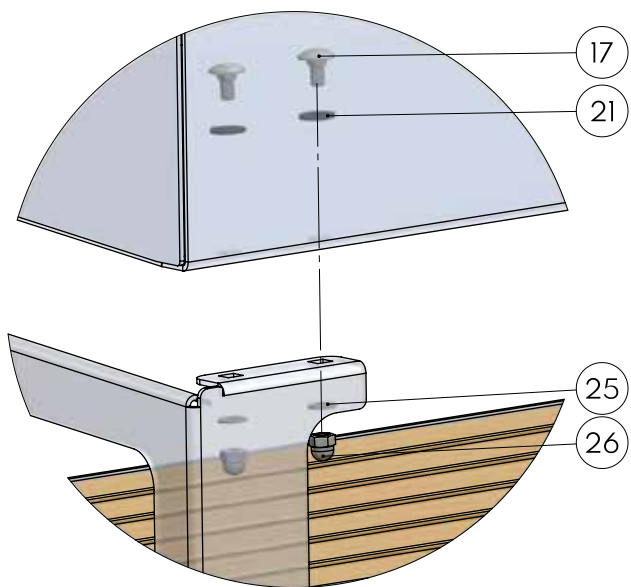
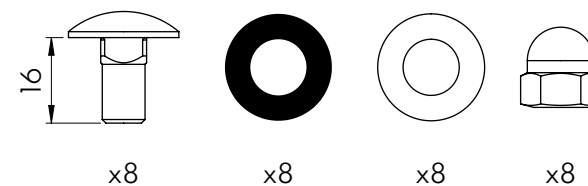
6





When placing the container, make sure that the brake wheels are on the side of the handle.

Zorg ervoor dat de remwielen, bij het plaatsen van de bak, aan de zijde van het handvat zitten.



Front
Voorkant



Back
Achterkant

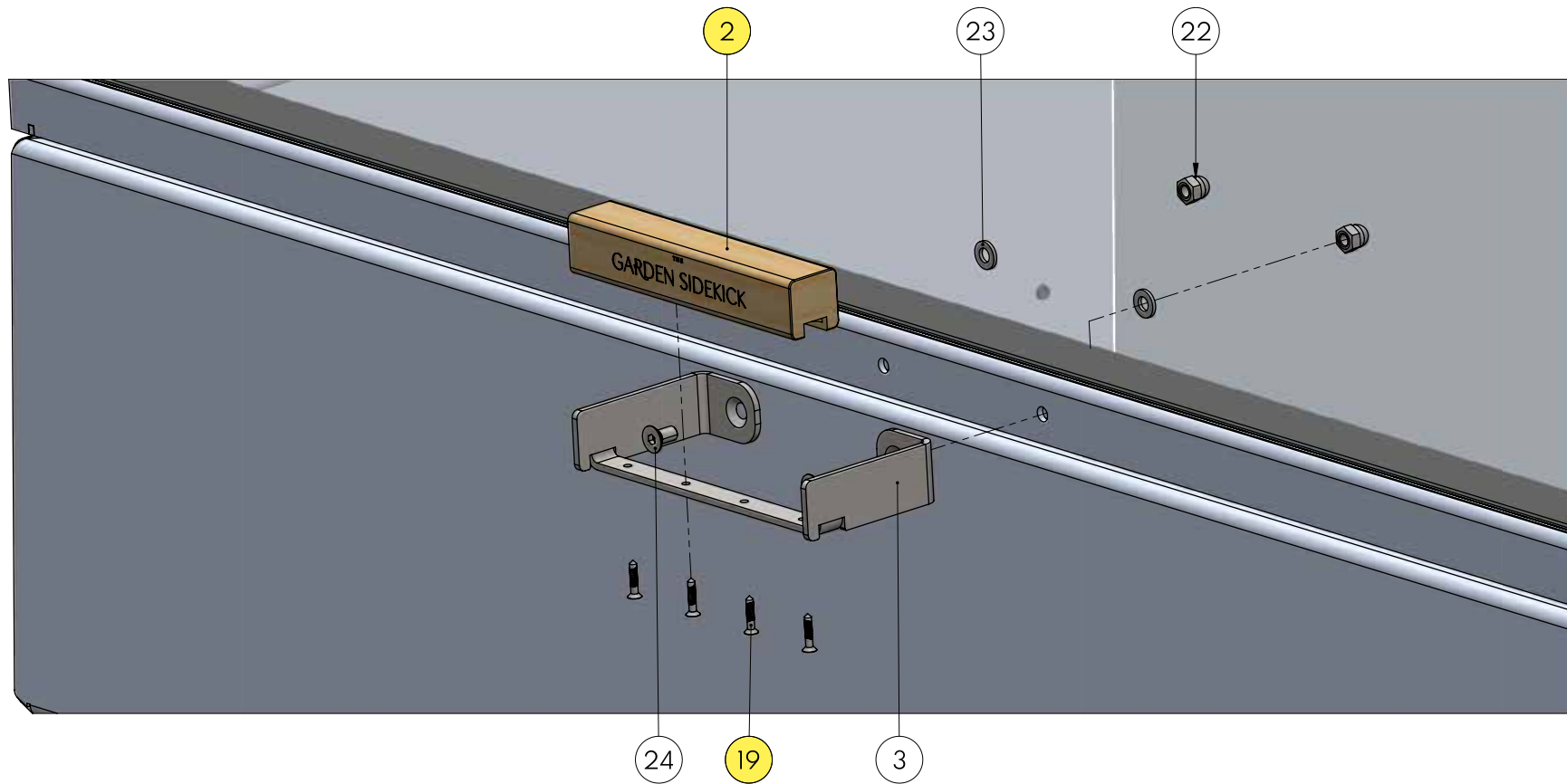
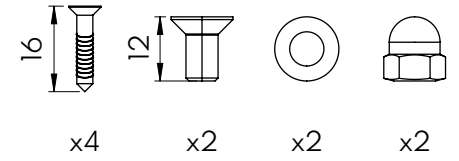


Gewijzigd per 10 jan. 2024

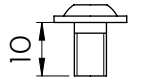
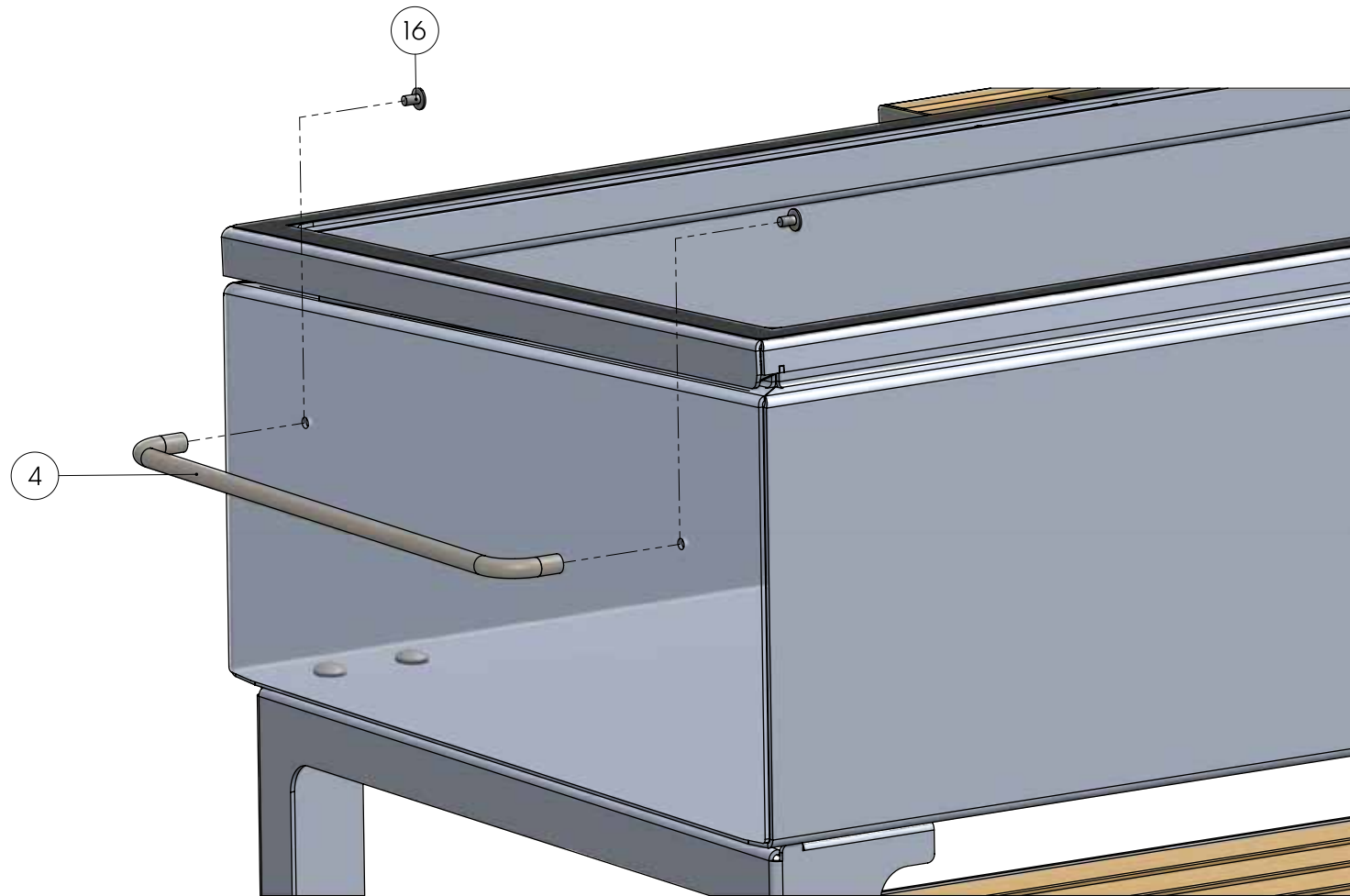


Pre-assembled by us.

Voorgemonteerd door ons.

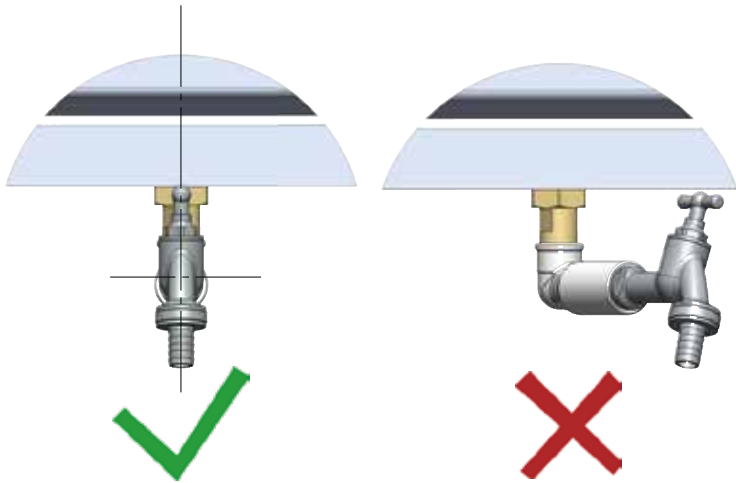


9



x2

10



Gewijzigd per 10 jan. 2024

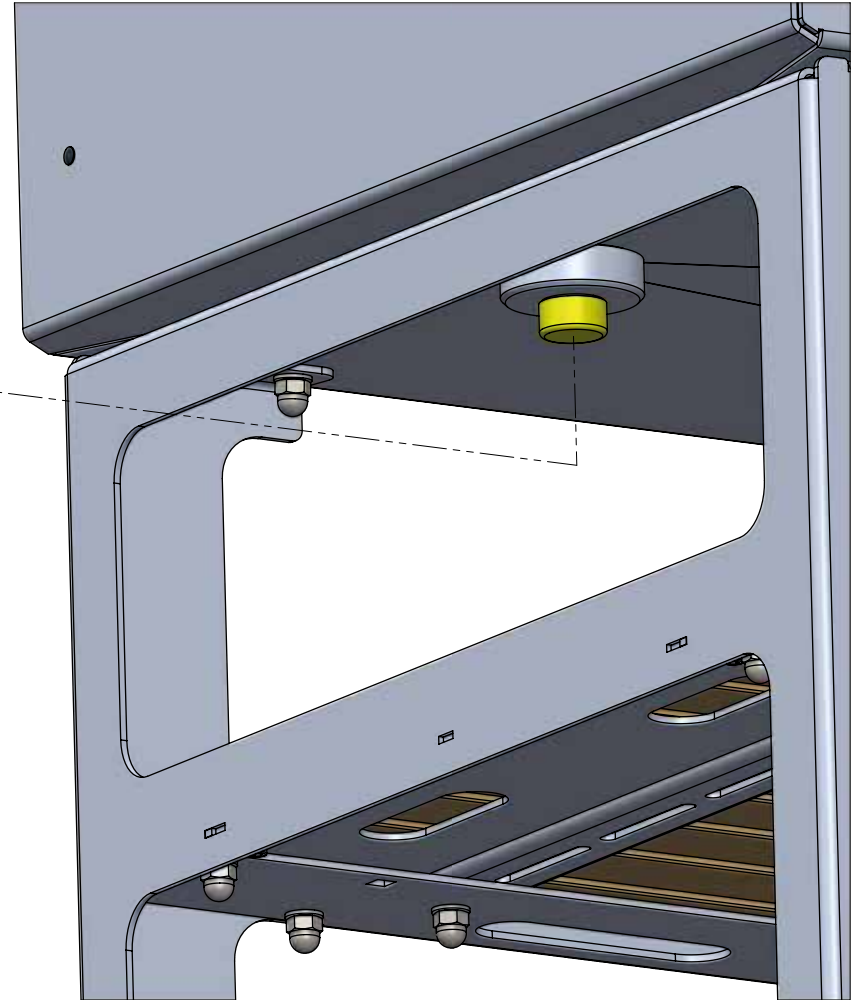
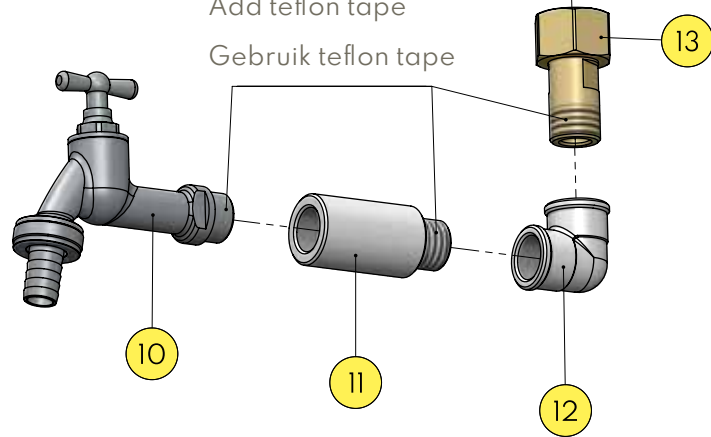


Pre-assembled by us.

Voorgemonteerd door ons.

De connectieschroef is al
aan de bak gedraaid

Add teflon tape
Gebruik teflon tape



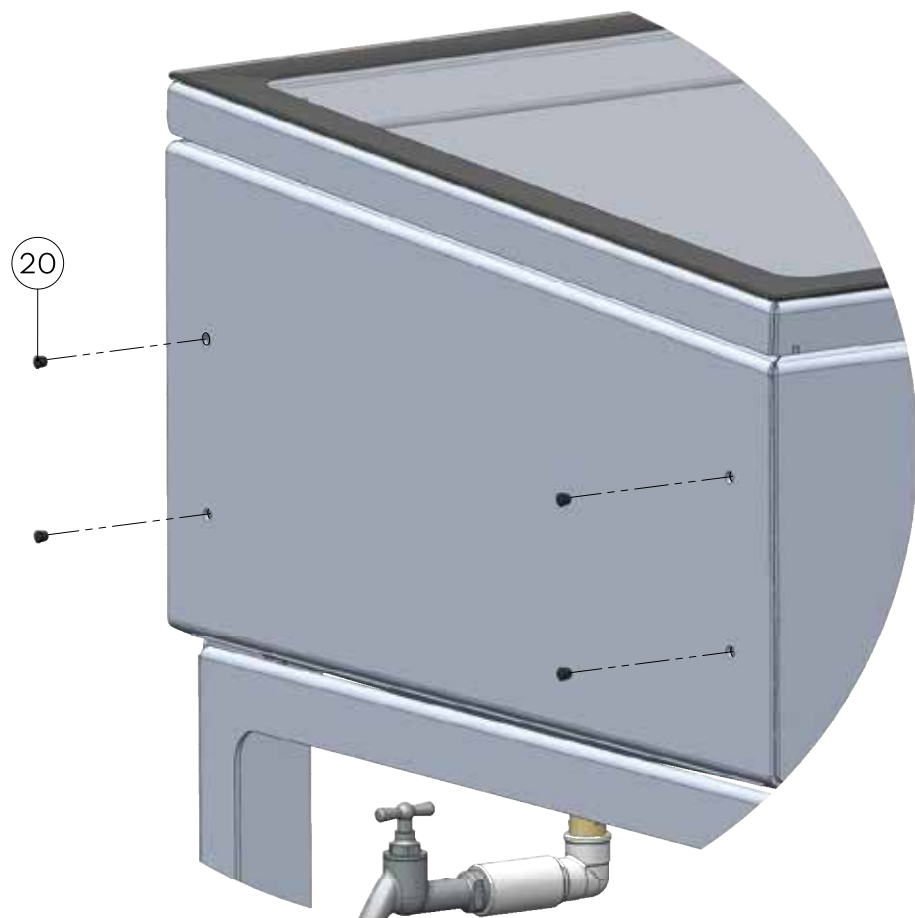


Add the rubber caps if you don't attach the side panel.

Voeg de rubberen doppen toe wanneer je het zijpaneel niet bevestigt.



x4



THE
GARDEN
SIDEKICK

