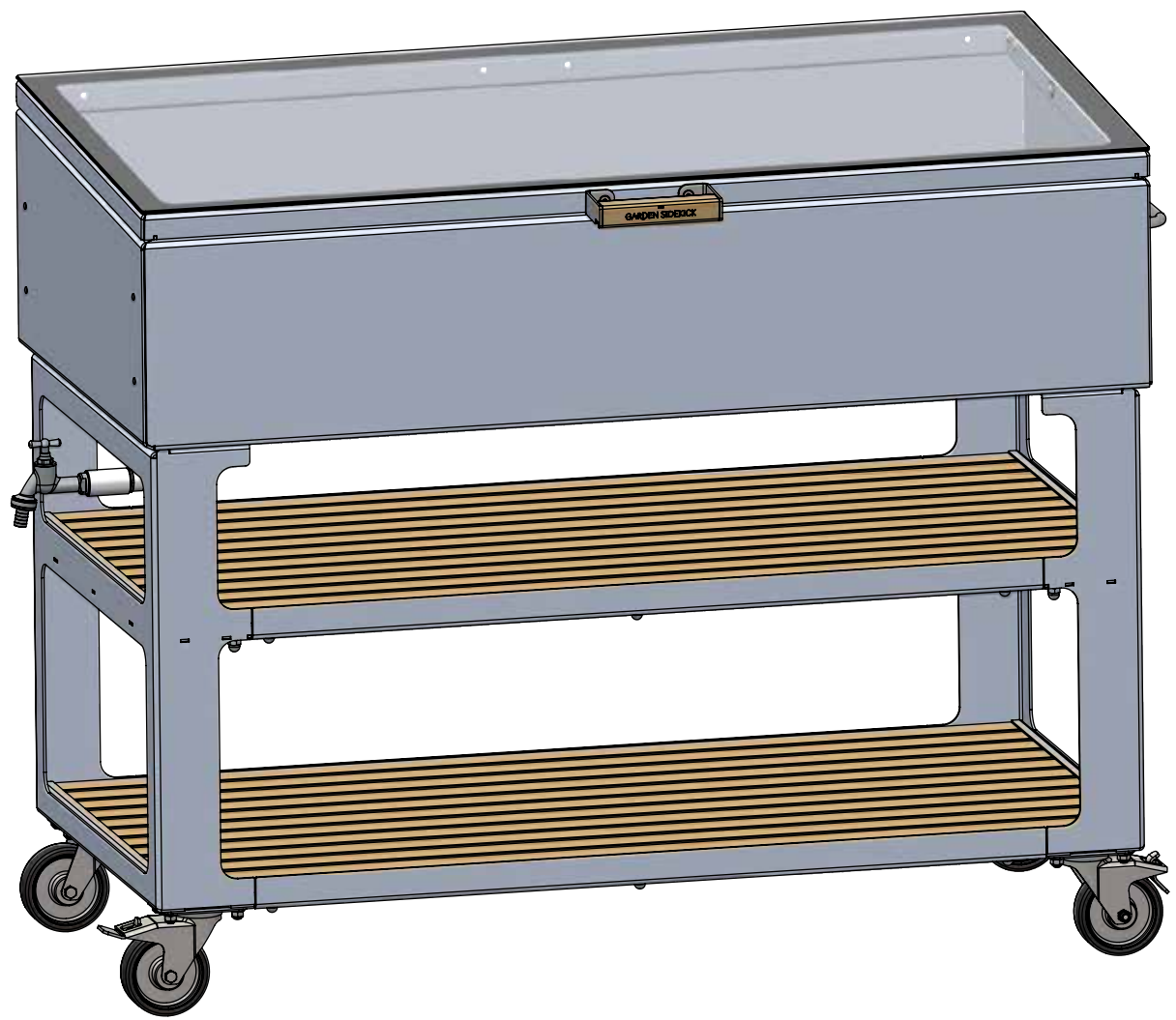


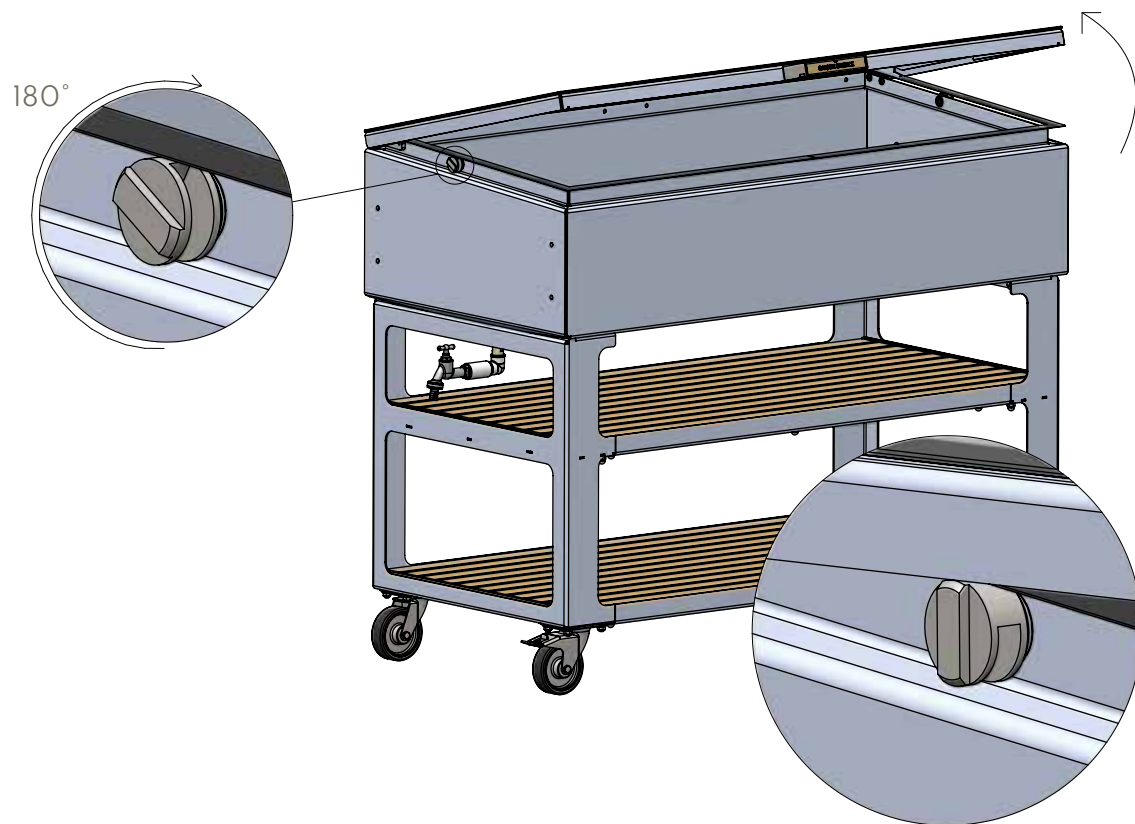


HET GEBRUIK

GEBRUIKSHANDLEIDING

NL



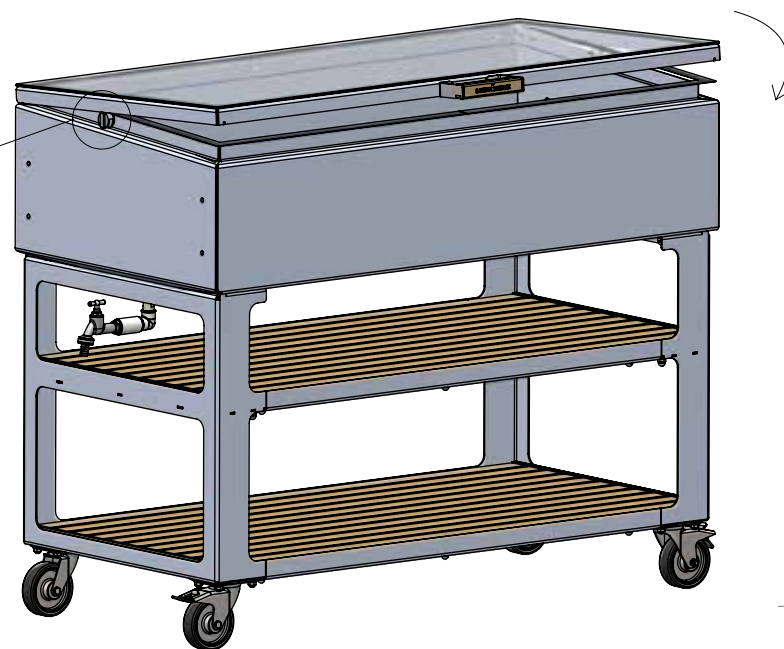


01. KIERSTAND VAN DE KLEP

Open de klep en draai het draaimechanisme aan de linker- en rechterzijde van de Sidekick 180° om. Leg de klep vervolgens weer rustig naar. De klep staat nu op een kierstand.

Let op!

Zet de klep nooit ongesteund open wegens gevaar voor onverwachts dichtvallen.



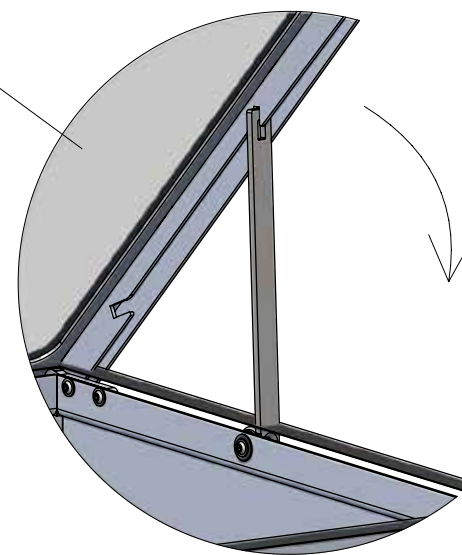


02. TUSSENSTAND VAN DE KLEP

Open de klep en plaats het uitzetmechanisme aan de linker- en rechterzijde van de Sidekick in de eerste uitsparing van de klep. Je kunt de klep vervolgens weer loslaten.

Let op!

Zet de klep nooit ongesteund open wegens gevaar voor onverwachts dichtvallen.

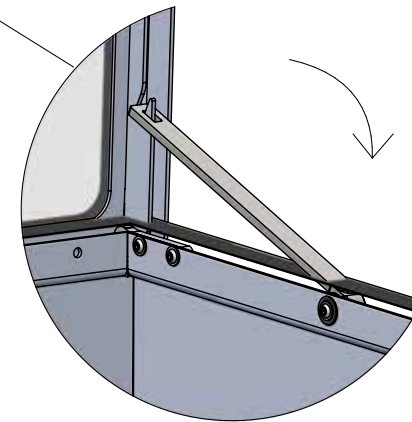
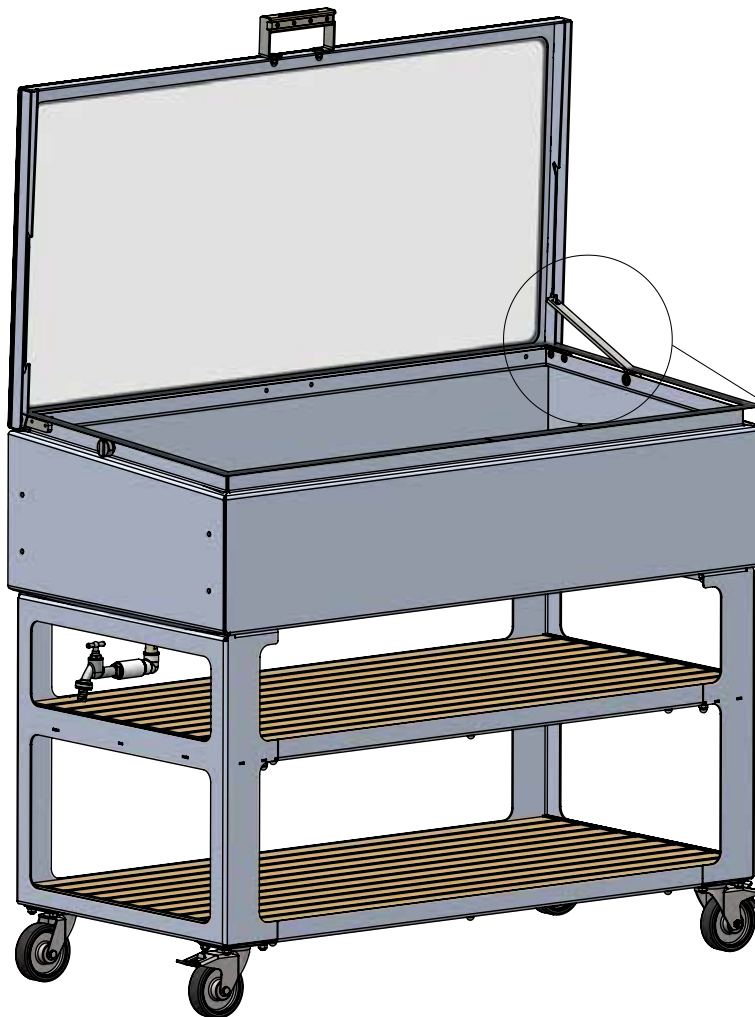


03. DE KLEP VOLLEDIG OPEN

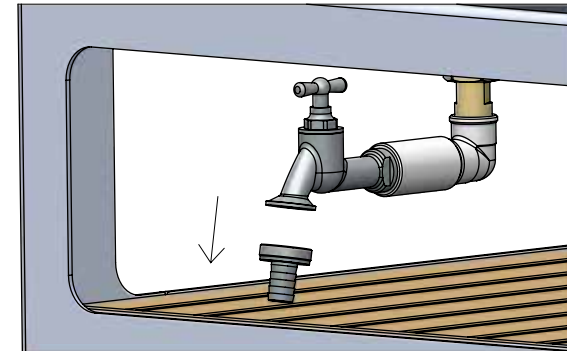
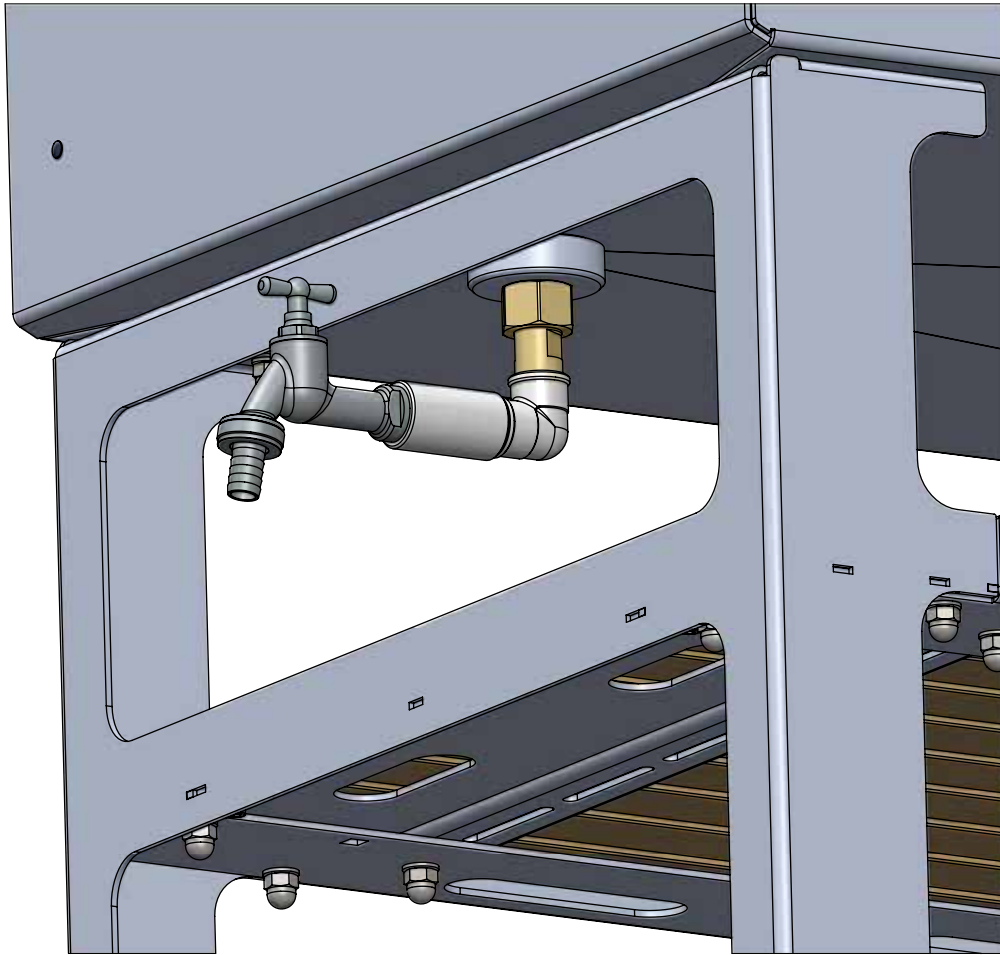
Open de klep en plaats het uitzetmechanisme aan de linker- en rechterzijde van de Sidekick in de laatste uitsparing van de klep. Je kunt de klep vervolgens weer loslaten.

Let op!

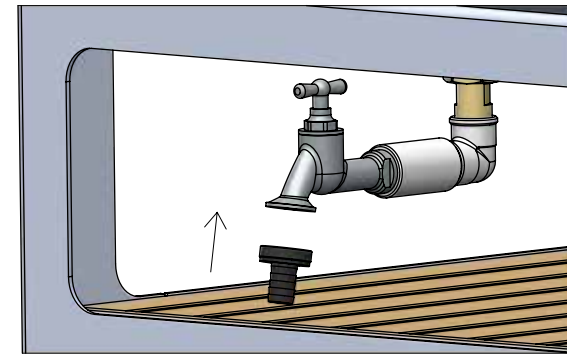
Zet de klep nooit ongesteund open wegens gevaar voor onverwachts dichtvallen.



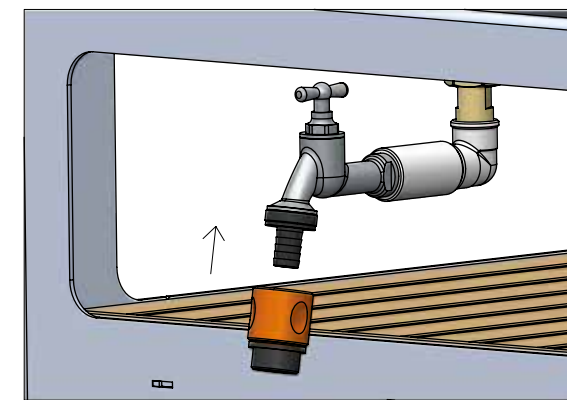
2



Verwijder de standaard aansluiting.

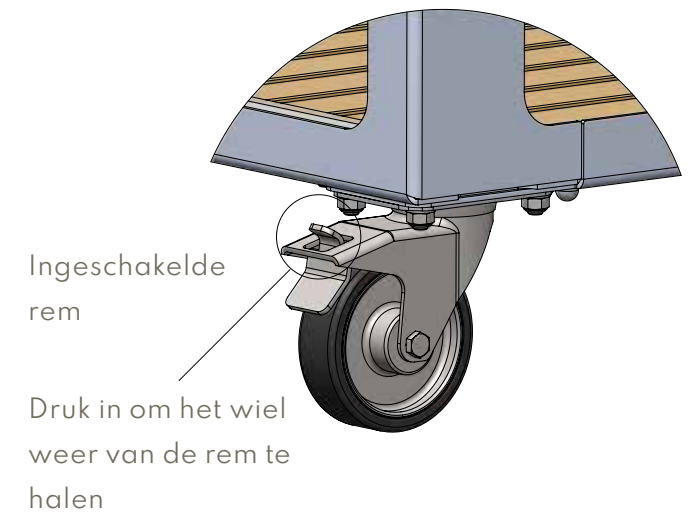
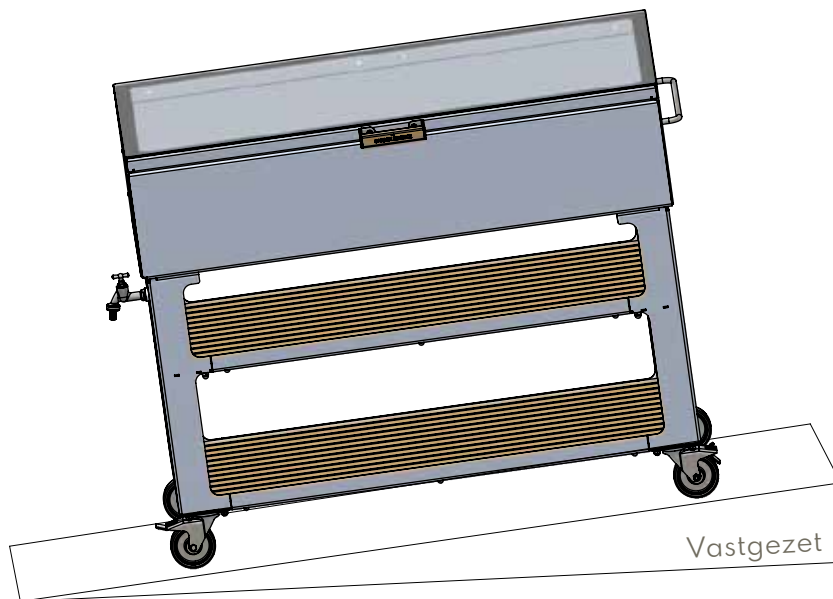
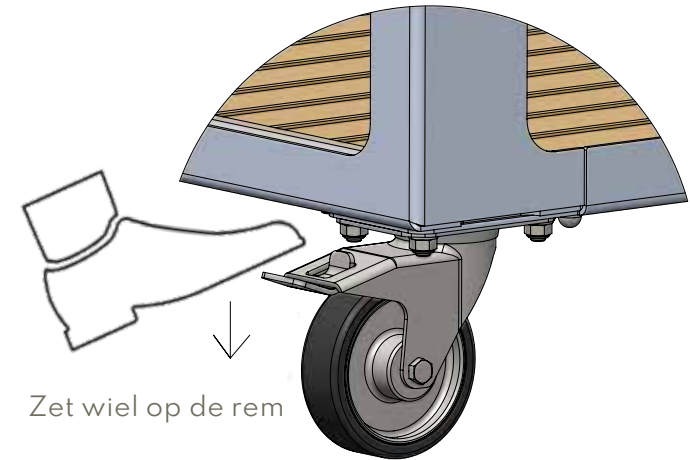
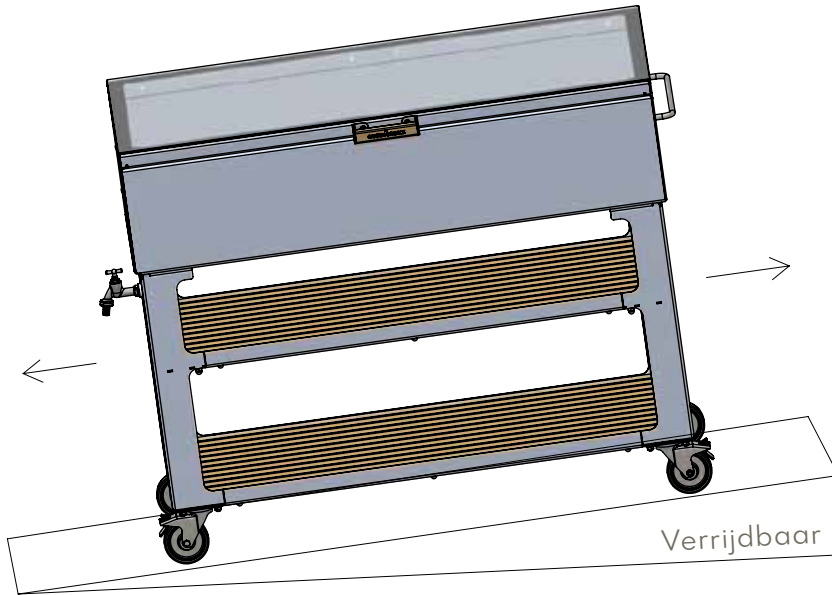


Schroef er een Gardena aansluiting op.



Sluit een Gardena opzetstuk aan.

3



THE
GARDEN
SIDEKICK

