

### Combinación de Detector de gas y de Impactos

La serie PE-KAYO está especialmente diseñada para las estaciones de petróleo y gas, ya que tiene múltiples funciones. El detector tiene un acelerómetro especial en su interior para monitorizar los impactos físicos que se producen en el lugar donde se instaló el dispositivo junto con las funciones de medición de gas. Puede generar una alarma para cortar el suministro de gas y petróleo, si un coche o un camión, choca con el propio detector o en la columna donde esté montado.

### Certificación de Seguridad

Los detectores fijos de gas de la Serie "PE-KAYO" de PROSENSE están certificados ATEX/IECEX.

### Seguridad a prueba de Explosiones

La medición continua de gases explosivos se realiza de forma segura en zonas peligrosas gracias a su envoltorio a prueba de explosiones.

### Solución Rentable

Los detectores de la Serie "PE" son una solución rentable para la industria Oil&Gas.

### Robusto y Duradero

"PE-KAYO" funciona perfectamente bajo condiciones ambientales extremas, gracias a su protección IP65/66.

### Mediciones precisas

Los sensores Catalíticos de larga duración, proporcionan sin duda una medición sensible y precisa.

### Listo para medir

Las salidas analógica de 4-20mA y Modbus RS485 RTU proporcionadas por el detector, le permiten medir correctamente sin ninguna configuración adicional.

### Tiempo de Respuesta Rápido

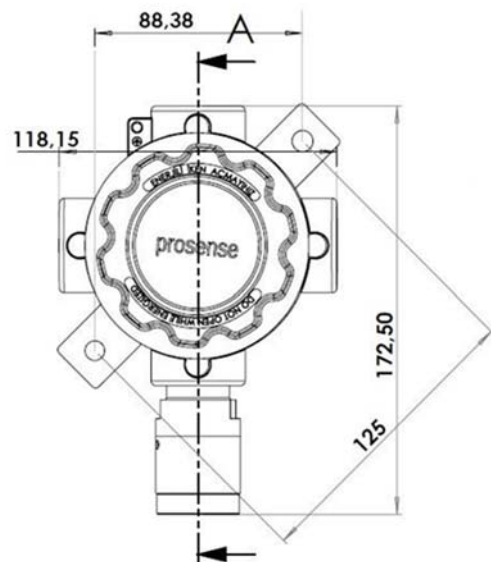
El sensor catalítico de la Serie "PE-KAYO" ofrece un tiempo de respuesta rápido a un precio asequible.

### Sensor Duradero

La serie "PE-KAYO" utiliza un sensor catalítico especial, que tiene una larga vida útil.

### Alarmas a prueba de Fallos

Los relés de la Alarma 1 y la Alarma 2 son fáciles de ajustar a los niveles de LEL por defecto. La salida del relé de fallo indicará el estado de avería del detector.



### Aplicaciones

- GNL/GLP
- Oil&Gas
- Estaciones de distribución de Gas

### Optional Modules

- **P-3R+**: Tarjeta de salida de relés: 2 Alarmas y 1 de Fallo (Ajustables NO/NC).

## Ficha Técnica detectores de gas Serie PE-KAYO

|                               |   |
|-------------------------------|---|
| Especificaciones              | P-XY12PEK   |
| Principio de Funcionamiento   | Catalítico  |
| Sensor de Movimiento          | 3 ejes (acelerómetro 3D)  |
| Salida de Señal               | Analógica 4-20mA<br>Modbus RS485 RTU  |
| Tiempo de Arranque del Sensor | 60 seg.   |
| Tiempo de Respuesta (T90)     | <15 seg.  |
| Precisión                     | ±1%   |
| Temp. de Funcionamiento       | -40 °C ~ +70 °C   |
| Humedad                       | 5 ~ 95 % RH Sin Condensación  |
| Alimentación                  | Min 10 VDC - Max 32 VDC - Nominal 24 VDC  |
| Potencia de Consumo           | Max.4W  |
| Salida de Relés (Opcional)    | 2 Alarmas (Seleccionables) y 1 de Fallot<br>(Todos los Relés son ajustables NO/NC)                |
| Entrada de Cable              | 1/2"NPT   |
| Protección IP                 | IP65  |
| Caja de Conexiones            | Aluminio fundido pintado con Epoxi  |
| Cabezal Sensor                | Níquel – Plateado   |
| Dimensiones/Peso              | 172,5x118,15x88mm / 1.150 gr  |
| Marcado ATEX                  | II 2G Ex db IIC T5 Gb   |
| Clasificación Zonas           | Zona 1 - Zona 2   |
| Certificados                  | <ul style="list-style-type: none"> <li>•IMQ 19 ATEX 045 X</li> <li>•IECEx IMQ 18.0009X</li> </ul> |
| Normativa                     | <ul style="list-style-type: none"> <li>•IEC EN 60079-0</li> <li>•IEC EN 60079-1</li> </ul>        |

| XY | Gas                 | Product Code | Sensor Type | Measuring Range |
|----|---------------------|--------------|-------------|-----------------|
| 30 | GLP                 | P-3012PEK    | Catalítico  | 0-100%LEL       |
| 31 | Metano              | P-3112PEK    | Catalítico  | 0-100%LEL       |
| 32 | Vapores de Gasolina | P-3212PEK    | Catalítico  | 0-100%LEL       |
| 33 | Butano              | P-3312PEK    | Catalítico  | 0-100%LEL       |
| 34 | Propano             | P-3412PEK    | Catalítico  | 0-100%LEL       |

Los detectores de gas Prosense se comprueban y calibran antes de su envío.

Los detectores de gas deben comprobarse y calibrarse de forma rutinaria según EN 60079-29-2.