

Certificación de Seguridad

Los detectores fijos de gas de la Serie "PE" de PROSENSE están certificados ATEX/IECEX.

Seguridad a prueba de explosiones

Medición continua de gases tóxicos y explosivos de forma segura en áreas peligrosas, gracias a su envolvente a prueba de explosiones.

Solución Rentable

Los detectores de la Serie "PE" son una solución rentable para la industria Oil&Gas.

Robusto y Duradero

Cabezal robusto para condiciones ambientales adversas con protección IP65

Mediciones precisas

Los sensores Catalíticos de larga duración, proporcionan sin duda una medición sensible y precisa.

Listo para medir

Las salidas analógica de 4-20mA y Modbus RS485 RTU proporcionadas por el detector, le permiten medir correctamente sin ninguna configuración adicional.

Tiempo de Respuesta Rápido

El sensor catalítico de la Serie "PE" ofrece un tiempo de respuesta rápido a un precio asequible.

Sensor Duradero

La serie "PE" utiliza un sensor catalítico especial, que tiene una larga vida útil

Alarmas a prueba de Fallos

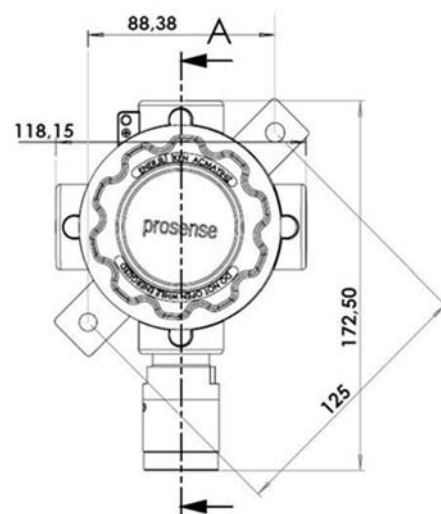
El módulo de relé opcional, puede ser configurado para actuaciones externas, como Alarma1 y Fallo o como Alarma1 y Alarma2.

Aplicaciones

- GNL/GLP
- Oil&Gas
- Estaciones de Distribución de Gas

Módulo Opcional

- PE-2R: Tarjeta de salida de relés: 2 Relés (Alarma1-Fallo o Alarma1-Alarma2) (Ajustables NO/NC).



Especificaciones	P-XY12PE
Principio de Funcionamiento	Catalítico
Salida de Señal	Analógica 4-20mA
Tiempo de Arranque del Sensor	60 seg.
Tiempo de Respuesta (T90)	< 15 seg.
Precisión	±2 %
Temperatura de Funcionamiento	-40 °C ~ +70 °C
Humedad	5 ~ 95 % RH Sin Condensación
Alimentación	Min 10 VDC - Max 28 VDC - Nominal 24 VDC
Potencia de Consumo	Max. 4W
Salida de Relés (Opcional)	2 Relés (Alarma1-Fallo o Alarma1-Alarma2) (Todos los Relés son ajustables NO/NC)
Entradas de Cable	1/2" NPT
Protección IP	IP65
Caja de Conexiones	Aluminio fundido pintado con Epoxi
Cabezal Sensor	Níquel – Plateado
Dimensiones/Peso	172,5x118,15x88 mm / 1.150 gr.
Marcado ATEX	II 2G Ex db IIC T4-T5 Gb
Clasificación Zonas	Zona 1 o Zona 2
Certificados	•IMQ 19 ATEX 045 X • IECEx IMQ 18.0009X
Normativa	• IEC EN 60079-0 • IEC EN 60079-1 • IEC EN 60079-18

XY	Gas	Product Code	Sensor Type	Measuring Range
30	GLP	P-3012PE	Catalítico	0-100%LEL
31	Metano	P-3112PE	Catalítico	0-100%LEL
32	Vapores de Gasolina	P-3212PE	Catalítico	0-100%LEL
33	Butano	P-3312PE	Catalítico	0-100%LEL
34	Propano	P-3412PE	Catalítico	0-100%LEL
36	Hidrógeno	P-3612PE	Catalítico	0-100%LEL

Los detectores de gas Prosense se comprueban y calibran antes de su envío.

Los detectores de gas deben comprobarse y calibrarse de forma rutinaria según EN 60079-29-2.