

El diseño de la Baliza Sonora es versátil y rentable. Tiene una programación perfecta para cada comportamiento deseado, puede adaptar la Baliza Sonora a cualquier aplicación. Además, la hemos hecho muy, muy ruidosa.

El sonido del beeper se amplifica con una bocina especialmente desarrollada. El nivel de presión acústica se clasifica en 107 dB a una distancia de un metro. Increíblemente sonora, más que suficiente para garantizar que ninguna alarma pase desapercibida. Tiene diferentes tonos para elegir, incluidas frecuencias que cambian rápidamente, siempre hay una alarma que llama la atención de todos.

La Baliza Sonora, desarrollado por WatchGas, tiene 38 LED RGB ultrabrillantes para iluminación de colores, tan brillantes que incluso son claramente visibles a la luz del sol. Con patrones de luz programables, puede combinarlo con sus procedimientos. El verde es muy adecuado para un modo All-OK (Todo OK) de un vistazo, por ejemplo.

Tiene un amplio rango de voltaje, por lo que puede aceptar señales de casi cualquier aparato que produzca señales. No es que tengamos una tonelada de productos diferentes con una variedad de números de artículos diferentes: solo hay una Baliza Sonora y hace todo lo anterior. Esto lo convierte en uno de los dispositivos de alarma más flexibles del mercado, permitiéndole estandarizar una herramienta versátil y rentable.







**



*

La Baliza Sonora se ilumina con colores ajustables para cualquier situación de alarma.

Key Features

- Diferentes colores y patrones.
- Nivel de sonido 107 dB @ 1 metro
- Varios sonidos
- Diseño compacto
- Fácil de programar

Application Examples

- Ambientes industriales ruidosos
- Detección de incendios y gases
- Alarma antirrobo
- Luces de emergencia
- Indicación de estado
- Seguridad de maquinarias

BEACON SOUNDER ESPECIFICACIONES GENERALES

Dimensiones	92 x 88 mm (3.6 x 3.5") Dia x H
Peso	250 g (8.82 oz)
Montaje	4x M4x35 tornillos
Colores	LED RGB, en patrones de parpadeo rojo, amarillo, verde y azul
Sonido	Diferentes tipos de sonidos de alarma.
Nivel de presión de sonido	107 dB @ 1 metro (3.3 pies)
Fuente de alimentación	9-30V DC (min. 4W)
Corriente en espera	Max. 10 mA
Activador Voltaje Positivo	6-30V DC
Activador Voltaje de Tierra	Min. 6V DC debajo de la corriente de alimentación
Corriente de Activación	Max. 6 mA
Diámetro del cable	Max. Núcleo trenzado de 0,5 mm ² (24 a 20 AWG)
Clasificación IP	IP65

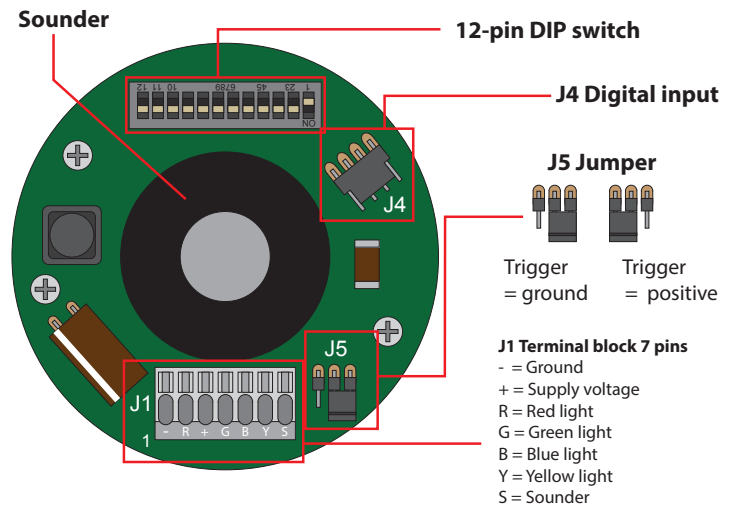
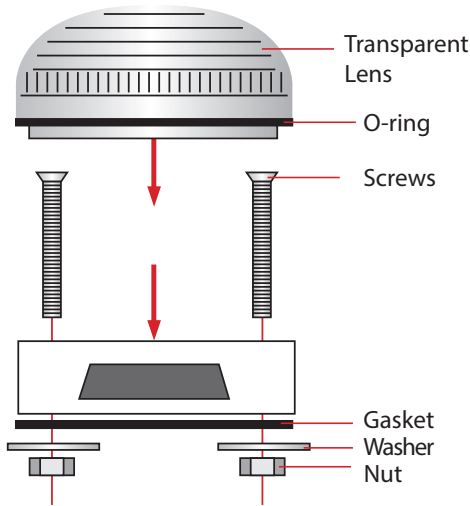
BEACON SOUNDER EJEMPLO DE PATRONES DE LUZ

Rojo (1 **** Alarma)	Continuo, bucle llamativo, bucle o parpadeante 10 Hz / 50% ciclo de trabajo
Amarillo (2 *** Precaución / falla)	Continuo, bucle llamativo, bucle o parpadeante 10 Hz / 50% ciclo de trabajo
Verde (3 * * OK)	Continuo, bucle llamativo, bucle o parpadeante 10 Hz / 50% ciclo de trabajo
Azul (4 * misceláneo)	Continuo, bucle llamativo, bucle o parpadeante 10 Hz / 50% ciclo de trabajo

(*) Cuando se producen múltiples activadores simultáneamente, se muestra el color con mayor prioridad.

BEACON SOUNDER PATRONES DE SONIDO

Pitidos bajos / altos alternos
50 Hz continuo
Cambio rápido de frecuencia
2700 Hz continuo



NOTAS
