

rpb[®] L4 LIGHT

INSTRUCTION MANUAL



rpb[®] ADVANCING YOUR SAFETY

CONTENTS

■ L4™ LIGHT OPERATIONS	3
■ WARNINGS	3
■ SETUP	4
■ CHARGING AND MAINTENANCE	6
■ PARTS LIST	7
■ INSTRUCTIONS IN SPANISH	10
■ INSTRUCTIONS IN GERMAN	12
■ INSTRUCTIONS IN FRENCH	14
■ INSTRUCTIONS IN ITALIAN	16

**Read all instructions and warnings before using this product.
Keep this manual for future reference.**

RPB® SAFETY GLOBAL HEADQUARTERS

2807 Samoset Rd, Royal Oak, MI 48073, USA.

T: 1-866-494-4599 F: 1-866-494-4509 E: sales.us@rpbsafety.com **rpbsafety.com**

RPB® SAFETY ASIA PACIFIC HEADQUARTERS

652 Halswell Junction Road, Hornby South 8042 New Zealand.

T: +64-3-357-1761 F: +64-3-357-1763 E: sales.nz@rpbsafety.com **rpbsafety.com**

RPB®, Advancing Your Safety, Nova®, Nova 3®, Radex®, Zytec® and Z-LINK® are registered trademarks of RPB® Safety LLC

For technical assistance contact our Customer Service Department at 1-866-494-4599 or email: customerservice@rpbsafety.com

Form #: 7.20.550

Rev: 0

L4™ LIGHT OPERATIONS

The L4™ Light is designed to provide a clear and bright light for the operator of the Respirator that is directed at the work area and where the operator looks.

The unit is powered by a battery pack, containing Lithium Ion batteries. The battery unit will last for more than 4 hours when fully charged.

POWER ON/OFF

The L4™ Light has one power setting. To turn the unit on or off, simply press the button on the battery pack.

ENVIRONMENTS

The L4™ Light is a sealed unit and can be used in outdoor environments, but must not be submersed in water or used in excessively wet conditions.

WARNING!

The LED lights in this unit are extremely bright and it is not recommended that they are shone in the eyes of anybody as excessive exposure may cause harm or blindness.

Exposure to excessively wet conditions or submersion in water could cause serious injury or death from electric shock.

CHARGING

The Power Supply is a universal 110-240 volt adaptor. Full charging cycles take 4 hours, it processes through 3 steps of charging as listed below:

1. 0-20% slow initial charge (Red LED)
2. 20-95% faster bulk charge (Orange LED)
3. 95-100% Slow trickle charge (Flashing Green LED)

Before using the light for the first time, make sure a full charge is performed.

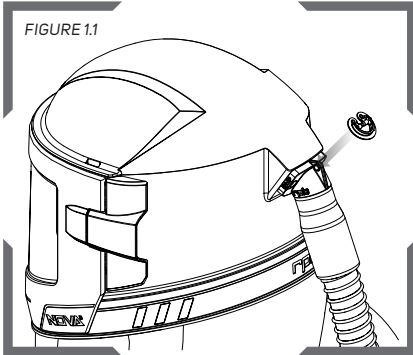
The batteries are manufactured to last 350 charge cycles for peak performance.

WARRANTY

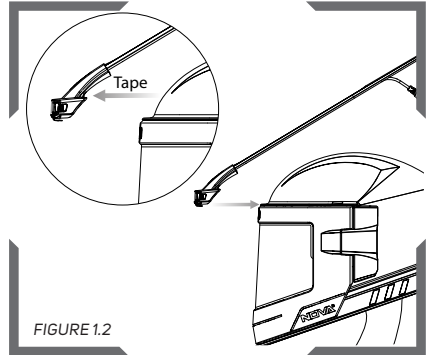
All RPB® products are covered by a manufacturers warranty of 3 months. The manufacturer warranty covers defects in material, workmanship and does not cover damage caused by misuse or abuse. RPB®'s only obligation and your exclusive remedy shall be to repair, replace or refund the purchase price of such parts or products upon the presentation of proof of purchase. Maximum liability is in no case to exceed the value of the RPB® Product involved.

rpb[®] L4™ LIGHT

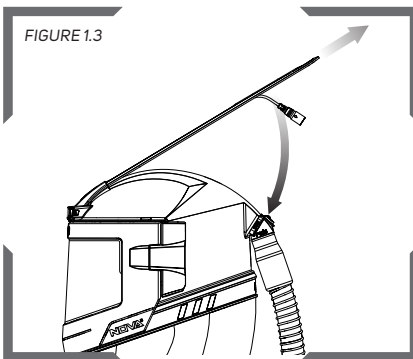
INSTALLATION AND USE



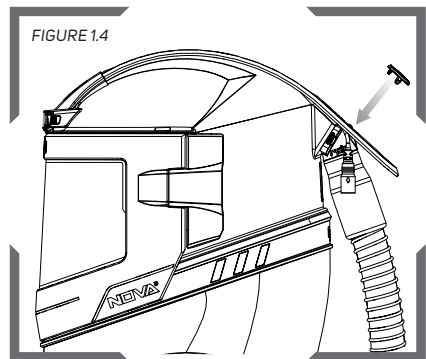
Remove the Hand strap and ring from the air inlet fitting at the back of the helmet. Once removed, insert the base clip of the L4 Light.



Remove the backing from the double sided tape on the back of the L4™ Light. Locate the L4™ on the front of the Helmet making sure that the steel clip is securely clipped over the front of the peak and that the L4 is centered on the helmet. Then press firmly to make sure the tape is adhered to the helmet .



Stretch the L4™ Light Band over the top of the helmet and draw it tight to connect the second hole in the band over the clip.



Holding the L4™ Light Band in place, push fit the Locking Clip over to secure the band to the helmet, making sure that the band is sitting neatly on the center of the helmet and that the light is held securely in place.

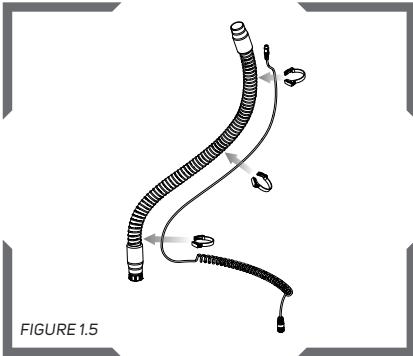


FIGURE 1.5

Attach the straight section of the Power Cable to the Breathing Tube with Cable/Hose Clips so that the Connector is positioned to connect to the connector on the back of the L4™ Light unit and the coiled section is hanging off the bottom of the breathing tube.

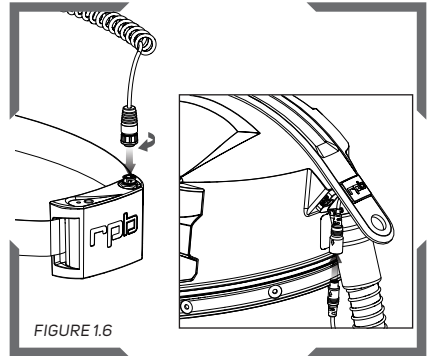


FIGURE 1.6

Thread on the Breathing Tube to the Helmet and then connect the cables together at the back of the helmet. Connect the other end of the power cable to the Belt Mounted Battery Pack.

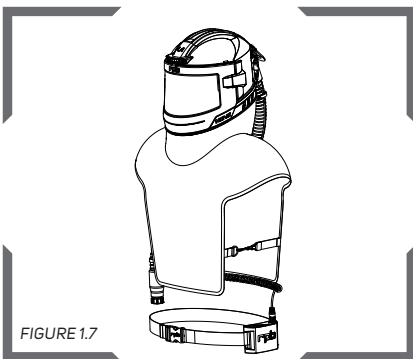


FIGURE 1.7

Put on the Respirator according to the respective User Instruction Manual for the Respirator being used (i.e. Nova 3®). Fit the Belt Mounted Battery Pack to your waist.

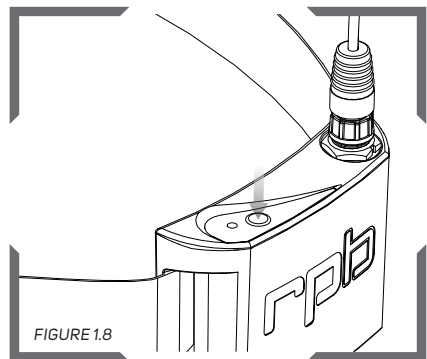


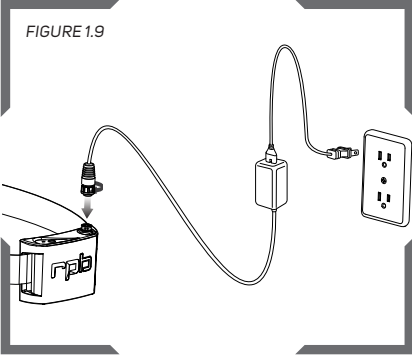
FIGURE 1.8

Press the Power button to turn the unit on and off.

rpb® L4™ LIGHT

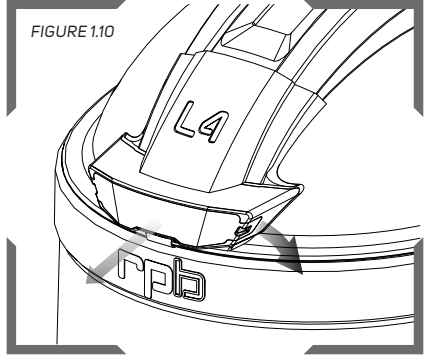
INSTALLATION AND USE CONTINUED

FIGURE 1.9



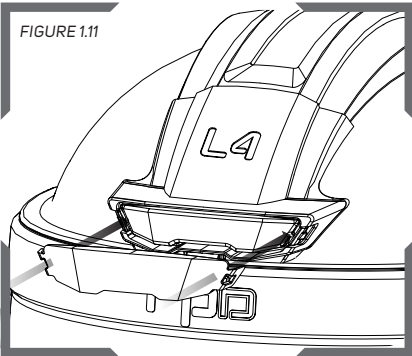
To recharge the battery, disconnect it from the light power cable, and connect the charging cable provided. Now plug the charging cable to the Main Power outlet and press the power button on the battery pack. This will charge the unit.

FIGURE 1.10



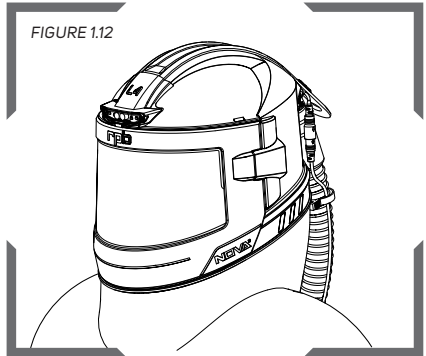
Remove the old Outer lens from the light unit by unclipping it from the sides. Excessive wear of this item will effect the efficiency of the brightness of the light and format of the light.

FIGURE 1.11



Place the new Outer Lens onto the front of the L4™ Light unit and press firmly into place so that the side clips snap lock into position.

FIGURE 1.12



Clean the L4™ Lights Unit with a damp cloth and mild detergent.

Warning: Do not use Volatile Chemicals or submerge the L4™ Lights in water as it may cause injury or death from electric shock.

PARTS LIST

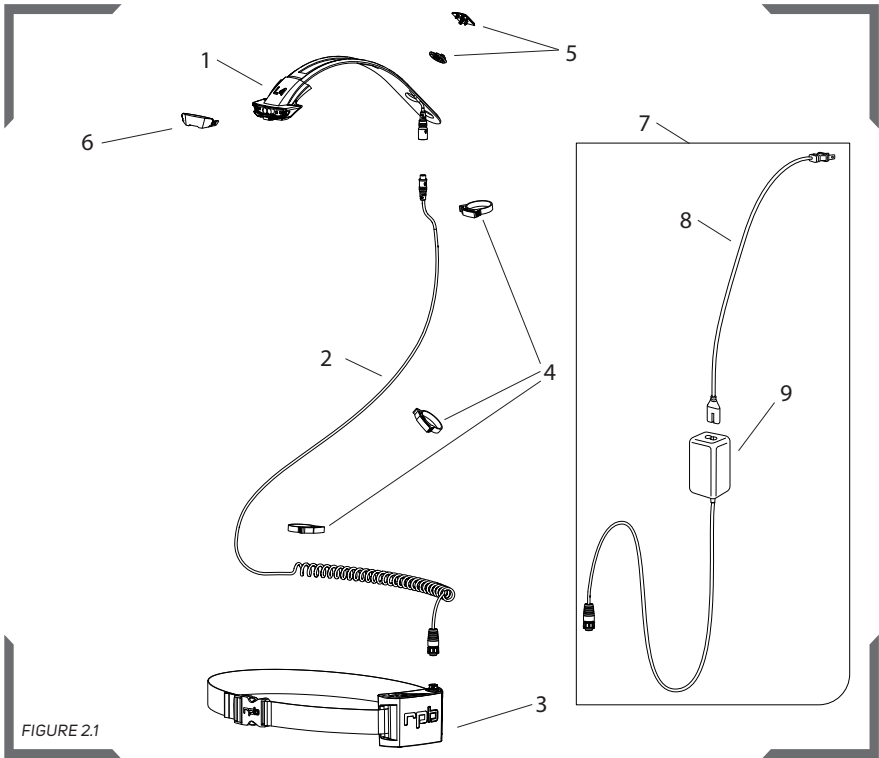


FIGURE 2.1

Item Number	Description	Part Number
1	Light Assembly with 09-520	09-512
2	Light Cable	09-524
3	Battery Pack and Belt	09-532-2
4	Cable / Hose Clips	07-122
5	Top and Bottom Mounting Clips	09-520
6	Outer Lens	09-522
7	12v DC Power Supply and Power Cable - US	09-526
	12v DC Power Supply and Power Cable - Global	09-526-G
8	Power Cable US	09-021
	Power Cable AU	09-021-AU
	Power Cable UK	09-021-UK
	Power Cable EU	09-021-EU
9	12v DC Power Supply	09-525

CONTENIDO

■ FUNCIONAMIENTO DE LA LUZ L4™	3
■ ADVERTENCIAS	3
■ PREPARACIÓN	4
■ RECARGA Y MANTENIMIENTO	6
■ LISTA DE PIEZAS	7
■ INSTRUCCIONES EN INGLÉS	10
■ INSTRUCCIONES EN ALEMÁN	12
■ INSTRUCCIONES EN FRANCÉS	14
■ INSTRUCCIONES EN ITALIANO	16

**Lea todas las instrucciones y advertencias antes de usar este producto.
Guarde este manual para futuras referencias.**

RPB® SAFETY SEDE MUNDIAL

2807 Samoset Rd, Royal Oak, MI 48073, USA.

T: 1-866-494-4599 F: 1-866-494-4509 E: sales.us@rpb^{safety}.com **rpb^{safety}.com**

RPB® SAFETY SEDE DE ASIA Y EL PACÍFICO

652 Halswell Junction Road, Hornby South 8042 New Zealand.

T: +64-3-357-1761 F: +64-3-357-1763 E: sales.nz@rpb^{safety}.com **rpb^{safety}.com**

RPB®, Advancing Your Safety, Nova®, Nova 3®, Radex®, Zytec® y Z-LINK® son marcas registradas de RPB® Safety LLC

Para asistencia técnica, contacte al Departamento de Servicio al Cliente en el 1-866-494-4599 o vía email a: customerservice@rpb^{safety}.com

Form #: 7.20.550

Rev: 0

FUNCIONAMIENTO DE LA LUZ L4™

La Luz L4™ está diseñada para proporcionar al operador del Respirador una luz clara y brillante dirigida a la zona de trabajo y hacia donde el operador mire.

La unidad está alimentada por un paquete de baterías compuesto de baterías de iones de Litio. La batería durará más de 4 horas cuando esté completamente cargada.

ENCENDIDO / APAGADO

La Luz L4™ tiene un ajuste de potencia. Para encender o apagar la unidad, simplemente presione el botón de la batería.

ENTORNOS

La Luz L4™ es una unidad sellada y puede ser utilizada en entornos al aire libre, pero no debe ser sumergida en agua o utilizada en condiciones de humedad excesiva.

¡ADVERTENCIAS!

Las luces LED de esta unidad son extremadamente brillantes por lo que no se recomienda hacerlas brillar frente a los ojos de ninguna persona ya que la exposición excesiva a esta luz puede causar daño e incluso ceguera.

Exponer esta unidad a condiciones de excesiva humedad o sumergirla en agua puede causar serias lesiones e incluso la muerte por choque eléctrico.

CARGA

La Fuente de Alimentación es un adaptador universal de 110-240 voltios. Los ciclos de carga completa tardan 4 horas y se realizan a través de 3 pasos de carga como se indica a continuación:

1. 0-20% carga inicial lenta (LED Rojo)
2. 20-95% carga rápida (LED Anaranjado)
3. 95-100% carga lenta por goteo (LED Verde que destella)

Antes de utilizar la luz por primera vez, asegúrese de haber realizado una carga completa.

Las baterías se fabrican para durar 350 ciclos de carga para el máximo rendimiento.

GARANTÍA

Todos los productos de RPB® tienen una garantía del fabricante de 3 meses. La garantía del fabricante cubre defectos en los materiales y en la mano de obra, pero no cubre los daños causados por el mal uso o por el abuso. La única obligación de RPB® y la única compensación que usted obtendrá será la reparación, o la reposición de las partes o productos afectados, o el reembolso del precio pagado por dichas partes o productos, siempre y cuando se presente la prueba de la compra correspondiente. La responsabilidad máxima en ningún caso sobrepasará el valor del producto RPB® del que se trate.

INSTALACIÓN Y USO

Figura 1.1 en pg. 4

Retire la Correa de Mano y el anillo del conector de la entrada de aire en la parte posterior del casco. Una vez retirada, inserte el gancho (clip) de la base de la Luz L4™.

Figura 1.3 en pg. 4

Estire la Banda de la Luz L4™ sobre la parte superior del casco y tense firmemente para conectar el segundo agujero en la banda sobre el gancho.

Figura 1.5 en pg. 5

Conecte la sección recta del Cable de Alimentación al Tubo de Respiración con los Ganchos del Cable/Manguera de modo que el Conector esté colocado para acoplarse al conector en la parte posterior de la unidad de Luz L4™ y que la sección enrollada cuelgue de la parte inferior del tubo de respiración.

Figura 1.7 en pg. 5

Coloque el Respirador de acuerdo con el Manual de Instrucciones del Usuario correspondiente al Respirador que se esté utilizando (por ejemplo, Nova3). Coloque en su cintura la Batería Montada en la Correa.

Figura 1.9 en pg. 6

Para recargar la batería, desconéctela del cable de alimentación de luz y conecte el cable de carga suministrado. Ahora conecte el cable de carga a la toma de Corriente Principal y presione el botón de encendido de la batería. Esto cargará la unidad.

Figura 1.2 en pg. 4

Retire el reverso de la cinta de doble cara ubicada en la parte posterior de la Luz L4™. Coloque la L4™ en la parte delantera del Casco, asegurándose de que el gancho de acero esté firmemente sujeto sobre la visera y que la L4™ esté centrada en el casco. A continuación, presione firmemente para asegurarse de que la cinta esté adherida al casco.

Figura 1.4 en pg. 4

Sujetando la Banda de la Luz L4™ en su lugar, presione el Gancho (Clip) de Bloqueo para asegurar la banda al casco, asegurándose de que la banda esté bien colocada en el centro del casco y que la luz se mantenga firmemente en su lugar.

Figura 1.6 en pg. 5

Enrosque el Tubo de Respiración al Casco y luego conecte los cables en la parte posterior del casco. Conecte el otro extremo del cable de alimentación a la Batería Montada en la Correa.

Figura 1.8 en pg. 5

Presione el botón de Encendido para encender y apagar la unidad.

Figura 1.10 en pg. 6

Retire la Lente Externa de la unidad de luz desenganchándola de los lados. El desgaste excesivo de este elemento afectará la eficiencia del brillo de la luz y el formato de la misma.

Figura 1.11 en pg. 6

Coloque la nueva Lente Externa en la parte delantera de la unidad de Luz L4™ y presione firmemente en su lugar para que los ganchos laterales encajen en su posición.

Figura 1.12 en pg. 6

Limpie la Unidad de Luces L4™ con un paño húmedo y un detergente suave..

Advertencia: No utilice sustancias químicas volátiles ni sumerja las Luces L4™ en agua ya que podría causar lesiones o la muerte por descarga eléctrica.

LISTA DE PIEZAS *Figura 2.1 en pg. 7*

Número de Ítem	Descripción	Número de la Pieza
1	Ensamblaje de la Luz con 09-520	09-512
2	Cable de la Luz	09-524
3	Batería y Correa	09-532-2
4	Ganchos de Cable/Manguera	07-122
5	Ganchos de Montaje Superior e Inferior	09-520
6	Lentes Externas	09-522
7	Fuente de Alimentación de 12v DC y Cable de Alimentación – EE.UU.	09-526
	Fuente de Alimentación de 12v DC y Cable de Alimentación - Global	09-526-G
8	Cable de Alimentación EE.UU.	09-021
	Cable de Alimentación AU	09-021-AU
	Cable de Alimentación UK	09-021-UK
	Cable de Alimentación UE	09-021-EU
9	Fuente de Alimentación de 12v DC	09-525

INHALT

■ BEDIENUNG DES L4™ LIGHT	3
■ WARNHINWEISE	3
■ INBETRIEBNAHME	4
■ AUFLADEN UND WARTUNG	6
■ TEILELISTE	7
■ ANLEITUNG IN ENGLISCH SPRACHE	2
■ ANLEITUNG IN SPANISCHER SPRACHE	8
■ ANLEITUNG IN FRANZÖSISCHER SPRACHE	16
■ ANLEITUNG IN ITALIENISCHER SPRACHE	20

**Lesen Sie vor Verwendung dieses Produktes alle Anweisungen und Warnungen.
Bewahren Sie dieses Handbuch zum späteren Nachschlagen auf.**

RPB® SAFETY GLOBALE KONZERNZENTRALE

2807 Samoset Rd, Royal Oak, MI 48073, USA.

T: +1-866-494-4599 F: +1-866-494-4509 E: sales.us@rpb-safety.com **rpb-safety.com**

RPB® SAFETY HAUPTSITZ FÜR ASIEN-PAZIFIK

652 Halswell Junction Road, Hornby South 8042 New Zealand.

T: +64-3-357-1761 F: +64-3-357-1763 E: sales.nz@rpb-safety.com **rpb-safety.com**

RPB®, Advancing Your Safety, Nova®, Nova 3®, Radex®, Zytec®, Z-LINK® und T-LINK® sind eingetragene Marken von RPB® Safety LLC

Wenden Sie sich für technische Unterstützung an unsere Kundenbetreuung unter +1-866-494-4599 oder per E-Mail: customerservice@rpb-safety.com

Formular #: 7.20.550

Vers: 0

BEDIENUNG DES L4™ LIGHT

Das L4™ Light soll ein klares, helles Licht für den Nutzer des Beatmungsgerätes erzeugen, welches auf den Arbeitsbereich und Sichtbereich des Bedieners ausgerichtet ist.

Das Gerät wird mit einem Akkusatz betrieben, der aus Lithium-Ionen-Akkus besteht. Bei voller Aufladung hält der Akkusatz mehr als 4 Stunden.

EIN-/AUSSCHALTEN

Das L4™ Light verfügt über eine Leistungsstufe. Um das Gerät ein- oder auszuschalten, drücken Sie einfach die Taste am Akkusatz.

EINSATZUMGEBUNGEN

Das L4™ Light ist ein versiegeltes Gerät und kann in Außenbereichen verwendet werden, darf aber nicht in Wasser eingetaucht oder unter übermäßig feuchten Bedingungen eingesetzt werden.

ACHTUNG!

Die LED-Leuchten in diesem Gerät sind extrem hell und es wird empfohlen, nicht in die Augen von Personen zu strahlen, da eine übermäßige Einwirkung Verletzungen oder Blindheit verursachen kann.

Die Aussetzung gegenüber übermäßig feuchten Bedingungen oder das Eintauchen in Wasser kann zu schweren oder tödlichen Verletzungen aufgrund Stromschlages führen.

AUFLADEN

Die Stromversorgung erfolgt über einen universellen 110-240V Adapter. Eine Vollladung nimmt 4 Stunden in Anspruch und durchläuft die folgenden 3 Ladestufen:

1. 0-20% langsame Anfangsladung (Rote LED)
2. 20-95% schnellere Hauptladung (Orange LED)
3. 95-100% langsame Erhaltungsladung (Blinkende Grüne LED)

Stellen Sie sicher, dass vor dem ersten Einsatz der Leuchteinheit eine volle Aufladung durchgeführt worden ist.

Die Akkus sind darauf ausgelegt, 350 Ladezyklen für maximale Leistung zu garantieren.

GARANTIE

All RPB® Produkte sind durch eine Hersteller-Garantie von 3 Monaten abgesichert. Die Herstellergarantie deckt Mängel bei Material, Verarbeitung ab und umfasst keine Schäden, die durch unsachgemäßen Gebrauch oder Missbrauch entstehen. RPB®'s einzige Verpflichtung und Ihre ausschließliche Abhilfe ist die Reparatur, Ersatz oder Erstattung des Kaufpreises solcher Teile oder Produkte bei Vorlage des Kaufbeleges. Die maximale Haftung wird in keinem Fall den Wert des fraglichen Produktes von RPB® übersteigen.

EINBAU UND VERWENDUNG

Abbildung 1.1 auf Seite 4

Entfernen Sie Handschlaufe und Ring vom Anschlussstück für die Luftzufuhr an der Rückseite des Helmes. Sobald entfernt, setzen Sie den Basisclip des L4[™] Light ein.

Abbildung 1.3 auf Seite 4

Spannen Sie das Band des L4[™] Light über die Oberseite des Helmes und ziehen Sie es an, um es mit dem zweiten Loch im Band am Clip zu befestigen.

Abbildung 1.5 auf Seite 5

Befestigen Sie den geraden Teils des Netzkabels mit den Kabel-/Schlauchklemmen am Atemschlauch, so dass der Stecker zur Verbindung auf der Rückseite des L4[™] Light positioniert ist und das gewickelte Ende vom unteren Rand der Atemschlauches herabhängt.

Abbildung 1.7 auf Seite 5

Setzen Sie die Atemschutzmaske gemäß der jeweiligen Bedienungsanleitung für die verwendete Atemschutzmaske (z.B. Nova3) auf. Passen Sie den Gürtel mit dem Akkusatz Ihrer Taille an.

Abbildung 1.9 auf Seite 6

Trennen Sie den Akku zum Laden vom Netzkabel und verbinden ihn mit dem mitgelieferten Ladekabel. Stecken Sie nun das Ladekabel in die Hauptsteckdose und drücken Sie die Einschalttaste am Akkusatz. Somit wird das Gerät aufgeladen.

Abbildung 1.2 auf Seite 4

Entfernen Sie das Schutzpapier vom doppelseitigen Klebeband auf der Rückseite des L4[™] Light. Positionieren Sie das L4[™] an der Vorderseite des Helmes und achten Sie darauf, dass die Stahlklemme fest über die Vorderseite des Schirmes gedrückt wird und dass das L4[™] mittig auf dem Helm ausgerichtet ist. Drücken Sie es anschließend fest und stellen Sie sicher, dass das Klebeband am Helm haftet.

Abbildung 1.4 auf Seite 4

Fixieren Sie das Band des L4[™] Light, schieben Sie den Verriegelungsclip darüber und achten Sie darauf, dass das Band ordentlich in der Mitte des Helmes sitzt und das Licht gesichert ist.

Abbildung 1.6 auf Seite 5

Führen Sie den Atemschlauch in den Helm ein und verbinden Sie dann die Kabel auf der Rückseite des Helmes miteinander. Verbinden Sie das andere Ende des Netzkabels mit dem am Gürtel befestigten Akkusatz.

Abbildung 1.8 auf Seite 5

Drücken Sie die Einschalttaste, um das Gerät ein- und auszuschalten.

Abbildung 1.10 auf Seite 6

Entfernen Sie die alte Abschlusscheibe von der Leuchteinheit, indem Sie diese an den Seiten abklemmen. Der übermäßige Verschleiß dieses Bauteiles wird den Wirkungsgrad der Lichthelligkeit und die Lichtkontur beeinflussen.

Abbildung 1.11 auf Seite 6

Legen Sie die neue Abschlusscheibe auf die Vorderseite des L4™ Light und drücken sie fest an, so dass die seitlichen Klemmen einschnappen.

Abbildung 1.12 auf Seite 6

Säubern Sie das L4™ Light mit einem feuchten Tuch und milden Reinigungsmittel.

Warnung: Verwenden Sie keine flüchtigen Chemikalien und tauchen Sie das L4™ Light nicht in Wasser, da es schwere oder tödliche Verletzungen aufgrund elektrischen Schlages verursachen kann.

TEILELISTE *Abbildung 2.1 auf Seite 7*

Objektnummer	Beschreibung	Teilenummer
1	Lampenbaugruppe mit 09-520	09-512
2	Lichtkabel	09-524
3	Akkusatz und Gürtel	09-532-2
4	Kabel/Schlauchklemmen	07-122
5	Obere und untere Befestigungsklemmen	09-520
6	Abschlusscheibe	09-522
7	12V DC Netzteil und Netzkabel - USA	09-526
	12V DC Netzteil und Netzkabel - weltweit	09-526-G
8	Netzstromkabel US	09-021
	Netzstromkabel AU	09-021-AU
	Netzstromkabel UK	09-021-UK
	Netzstromkabel EU	09-021-EU
9	12v DC Netzteil	09-525

SOMMAIRE

■ FONCTIONNEMENT DU L4™ LIGHT	3
■ AVERTISSEMENTS	3
■ CONFIGURATION	4
■ CHARGE ET ENTRETIEN	6
■ LISTE DES PIÈCES	7
■ INSTRUCTIONS EN ANGLAIS	10
■ INSTRUCTIONS EN ESPAGNOL	12
■ INSTRUCTIONS EN ALLEMAND	14
■ INSTRUCTIONS EN ITALIEN	16

**Veillez lire toutes les instructions et tous les avertissements avant d'utiliser ce manuel.
Veillez conserver ce manuel pour référence ultérieure.**

SIÈGE SOCIAL MONDIAL RPB® SAFETY

2807 Samoset Rd, Royal Oak, MI 48073, États Unis.

T: 1-866-494-4599 F: 1-866-494-4509 E: sales.us@rpbsafety.com rpbsafety.com

SIÈGE SOCIAL ASIE PACIFIQUE RPB® SAFETY

652 Halswell Junction Road, Hornby South 8042 Nouvelle-Zélande.

T: +64-3-357-1761 F: +64-3-357-1763 E: sales.nz@rpbsafety.com rpbsafety.com

RPB®, Advancing Your Safety, Nova®, Nova 3®, Radex®, Zytec® et Z-LINK® sont des marques déposées de RPB® Safety LLC

Pour de l'assistance technique, veuillez contacter notre service client au 1-866-494-4599 ou par e-mail : customerservice@rpbsafety.com

Form #: 7.20.550

Rev: 0

FONCTIONNEMENT DU L4™ LIGHT

Le L4™ Light est conçu pour fournir à l'opérateur du Respirateur une lumière claire et vive dirigée vers la zone de travail et vers l'endroit où l'opérateur regarde.

L'unité est alimentée par un bloc de batteries, contenant des batteries au lithium-ion. L'unité de batterie fonctionnera plus de 4 heures lorsqu'elle est entièrement chargée.

FONCTION ON/OFF

Le L4™ Light a un seul réglage de fonctionnement. Pour allumer ou éteindre l'unité, appuyez sur le bouton situé sur le bloc de batteries.

ENVIRONNEMENTS

Le L4™ Light est une unité hermétique qui peut être utilisée dans des environnements extérieurs, mais ne doit pas être immergée dans l'eau ou utilisée dans des conditions humides.

AVERTISSEMENT !

Les lumières LED de cette unité sont extrêmement vives, il est donc déconseillé de les orienter en direction des yeux car une exposition excessive pourrait causer des préjudices ou la cécité.

Une exposition à des conditions excessivement humides ou l'immersion dans l'eau pourraient causer des blessures graves ou la mort par électrocution.

CHARGE

Le bloc d'alimentation est un adaptateur 110-240 volts universel. Un cycle de charge complet prend 4h, en procédant par 3 étapes de charge listées ci-dessous :

1. 0-20% charge initiale lente (LED rouge)
2. 20-95% charge de masse plus rapide (LED orange)
3. 95-100% charge de maintien lente (LED vert clignotant)

Avant d'utiliser la lumière pour la première fois, assurez-vous qu'une charge complète ait été effectuée.

Les batteries sont conçues pour durer 350 cycles de charge à un niveau de performance optimal.

GARANTIE

Tous les produits RPB® sont couverts par une garantie fabricant de 3 mois. La garantie fabricant couvre les défauts de matériaux, de fabrication et ne couvre pas les dommages causés par une utilisation incorrecte ou abusive. La seule obligation de RPB® et votre unique recours est de réparer, de remplacer ou de rembourser le prix d'achat de ces pièces ou produits sur présentation d'une preuve d'achat. La responsabilité maximale ne peut en aucun cas dépasser la valeur du produit RPB® concerné.

INSTALLATION ET UTILISATION

Image 1.1 à la page 4

Retirez la dragonne et l'anneau du raccord d'entrée de l'air à l'arrière du casque. Après les avoir retirés, insérez la fixation de base du L4[™] Light.

Image 1.3 à la page 4

Étirez la bande du L4[™] au-dessus du casque et tirez-la en la gardant tendue pour raccorder le second trou de la bande au-dessus l'attache.

Image 1.5 à la page 5

Attachez la section droite du câble d'alimentation au tuyau respiratoire avec le câble / les colliers de serrage de façon à ce que le connecteur soit positionné pour se connecter au connecteur à l'arrière de l'unité L4[™] Light et que la section spiralée pende en bas du tuyau respiratoire.

Image 1.7 à la page 5

Enfiler le respirateur en suivant les consignes du manuel d'instructions correspondant pour le respirateur utilisé (ex : Nova 3[®]). Ajustez le bloc de batteries monté sur ceinture autour de votre taille.

Image 1.9 à la page. 6

Pour recharger la batterie, déconnectez-la du câble d'alimentation de la lumière et connectez le câble de recharge fourni. Branchez ensuite le câble de recharge sur la prise d'alimentation principale et appuyez sur le bouton d'alimentation du bloc de batteries. L'unité va se mettre en charge.

Image 1.2 à la page 4

Retirez le support du ruban double face à l'arrière du L4[™] Light. Placez le L4[™] à l'avant du casque en vous assurant que la fixation en acier est bien encastrée à l'avant de la visière et que le L4[™] est bien centré sur le casque. Puis appuyez fermement pour vous assurer que le ruban adhère bien au casque.

Image 1.4 à la page 4

Tout en maintenant la bande du L4[™] en place, enfoncez le clip de blocage pour fixer la bande au basque, en vous assurant que la bande est bien positionnée au centre du casque et que la lumière est bien maintenue en place.

Image 1.6 à la page 5

Introduire le tuyau respiratoire dans le casque puis connecter les câbles ensemble à l'arrière du casque. Connectez l'autre extrémité du câble d'alimentation au bloc de batteries porté à la ceinture.

Image 1.8 à la page 5

Appuyez sur le bouton d'alimentation pour allumer et éteindre l'unité.

Image 1.10 à la page 6

Retirez les anciennes lentilles extérieures de l'unité d'éclairage en les déclipant sur les côtés. Une usure excessive de cet article affectera l'efficacité de la luminosité de l'éclairage et le format de l'éclairage.

Image 1.11 à la page 6

Placez les nouvelles lentilles extérieures sur l'avant de l'unité L4™ Light et appuyez fermement de façon à ce que les fixations latérales s'emboîtent.

Image 1.12 à la page 6

Nettoyez l'unité L4™ Light avec un chiffon humide et un détergent doux.

Avertissement : N'utilisez pas de substances chimiques volatiles et n'immergez pas le L4™ Light dans l'eau car cela pourrait causer des blessures ou la mort par électrocution.

LISTE DES PIÈCES *Image 2.1 à la page 7*

Numéro d'article	Description	Numéro de pièce
1	Dispositif d'éclairage avec 09-520	09-512
2	Câble d'éclairage	09-524
3	Bloc de batteries et ceinture	09-532-2
4	Câble / Colliers de serrage	07-122
5	Clips de fixation supérieur et inférieur	09-520
6	Lentilles extérieures	09-522
7	Alimentation et câble d'alimentation 12v C.C - US	09-526
	Alimentation et câble d'alimentation 12v C.C - Universel	09-526-G
8	Câble d'alimentation US	09-021
	Câble d'alimentation AU	09-021-AU
	Câble d'alimentation UK	09-021-UK
	Câble d'alimentation UE	09-021-EU
9	Alimentation électrique 12v C.C	09-525

CONTENUTI

■ FUNZIONAMENTO DELL'ILLIMINATORE L4™	3
■ AVVERTENZE	3
■ INSTALLAZIONE	4
■ CARICA E MANUTENZIONE	6
■ LISTA COMPONENTI	7
■ ISTRUZIONI IN INGLESE	2
■ ISTRUZIONI IN SPAGNOLO	8
■ ISTRUZIONI IN TEDESCO	12
■ ISTRUZIONI IN FRANCESE	16

**Leggere tutte le istruzioni e le avvertenze prima di utilizzare questo prodotto.
Conservare questo manuale come riferimento per il futuro.**

RPB® SAFETY GLOBAL HEADQUARTERS

2807 Samoset Rd, Royal Oak, MI 48073, USA.

T: 1-866-494-4599 F: 1-866-494-4509 E: sales.us@rpbsafety.com rpbsafety.com

RPB® SAFETY ASIA PACIFIC HEADQUARTERS

652 Halswell Junction Road, Hornby South 8042 New Zealand.

T: +64-3-357-1761 F: +64-3-357-1763 E: sales.nz@rpbsafety.com rpbsafety.com

RPB®, Advancing Your Safety, Nova®, Nova 3®, Radex®, Zytec®, Z-LINK® e T-LINK® sono marchi registrati di RPB® Safety LLC

Per assistenza tecnica contattare il nostro Servizio Clienti al numero 1-866-494-4599 o via mail a: customerservice@rpbsafety.com

Modulo #: 7.20.550

Rev: 0

FUNZIONAMENTO DELL'ILLUMINATORE L4™

L'illuminatore L4™ è progettato per fornire una luce chiara e luminosa all'operatore del Respiratore che sia diretta verso l'area di lavoro e dove l'operatore rivolge lo sguardo.

DL'unità è alimentata da un pacco batterie, contenente batterie agli Ioni di Litio. Il pacco batterie avrà una durata superiore alle 4 ore con carica completa.

ACCENSIONE/SPEGNIMENTO

L'illuminatore L4™ ha una impostazione di alimentazione. Per accendere o spegnere il dispositivo, semplicemente premere il pulsante sul pacco batterie.

AMBIENTE

L'illuminatore L4™ è un'unità sigillata e può essere utilizzata in ambienti esterni, ma non può essere immerso in acque o usato in condizione di umidità eccessiva.

AVVERTENZE!

Le luci a LED in questo dispositivo sono molto luminose e non devono essere dirette negli occhi in quanto un'eccessiva esposizione può causare danni o cecità.

L'esposizione a condizioni di umidità eccessiva o l'immersione in acqua potrebbero causare gravi lesioni o morte da scarica elettrica.

CARICA

L'alimentazione avviene con un alimentatore universale a 110-240 volt. I cicli di ricarica completa hanno durata di 4 ore e la ricarica avviene in 3 fasi come descritto di seguito:

1. 0-20% carica iniziale lenta (LED rosso)
2. 20-95% carica rapida di massa (LED arancione)
3. 95-100% carica leggera lenta (LED verde lampeggiante)

Prima di utilizzare l'illuminatore per la prima volta, assicurarsi di aver eseguito una carica completa.

Le batterie sono realizzate per una durata di 350 cicli di carica per le prestazioni massime.

GARANZIA

Tutti i prodotti RPB® sono coperti da una garanzia del produttore di 3 mesi. La garanzia del produttore copre i difetti nei materiali, nell'assemblaggio e non copre danni causati da utilizzo inappropriato o abuso. L'unico obbligo di RPB® e la Vostra unica soluzione sarà la riparazione, la sostituzione o il rimborso del prezzo pagato per l'acquisto di tale componente o prodotto, a fronte della presentazione della prova d'acquisto. La massima responsabilità non eccederà in alcun caso il valore del prodotto RPB® coinvolto.

INSTALLAZIONE E USO

Figura 1.1 alla pg. 4

Rimuovere la cinghietta e l'anello dal fissaggio dell'ingresso aria sul retro del casco. Dopo la rimozione, inserire la clip di supporto dell'illuminatore L4[™].

Figura 1.3 alla pg. 4

Stendere la fascia dell'illuminatore L4 sulla parte superiore del casco e tirarla stretta per agganciare il secondo foro della fascia sulla clip.

Figura 1.5 alla pg. 5

Collegare il tratto dritto dei Cavi di Alimentazione al Tubo per Respirare con le Clip Cavo/Tubo in modo che il Connettore sia posizionato per essere inserito nel connettore sul retro dell'illuminatore L4[™] e la parte a spirale sia libera nella parte inferiore del tubo per respirare.

Figura 1.7 alla pg. 5

Indossare il Respiratore in accordo al rispettivo Manuale Utente di Istruzioni per il respiratore che si intende utilizzare (es. Nova3). Assicurare il Pacco Batteria con Supporto per Cintura alla Vostra vita.

Figura 1.9 alla pg. 6

Per ricaricare la batteria, disconnetterla dai cavi di alimentazione dell'illuminatore e collegare il cavo di carica fornito. Ora collegare il cavo di carica all'alimentazione di rete e premere il pulsante di alimentazione sul pacco batterie. Così l'unità di caricherà.

Figura 1.2 alla pg. 4

Rimuovere il retro del nastro biadesivo sulla parte posteriore dell'illuminatore L4[™]. Posizionarlo sulla parte frontale del Casco assicurandosi che la clip in acciaio sia fissata saldamente sulla parte anteriore più alta e che l'illuminatore sia centrato sul casco. Quindi premere forte per assicurarsi che il nastro aderisca al casco.

Figura 1.4 alla pg. 4

Mantenendo la fascia dell'illuminatore L4[™] in posizione, premere la clip di fissaggio per inserirla a copertura e assicurare la fascia al casco, assicurandosi che la fascia sia posizionata accuratamente sul centro del casco e che l'illuminatore sia mantenuto saldamente in posizione.

Figura 1.6 alla pg. 5

Avvitare il Tubo per Respirare al Casco, quindi connettere i cavi insieme sul retro del casco. Collegare l'altra estremità del cavo di alimentazione al Pacco Batteria con Supporto per Cintura.

Figura 1.8 alla pg. 5

Premere il pulsante di alimentazione per accendere e spegnere l'unità.

Figura 1.10 alla pg. 6

Rimuovere la vecchia lente esterna dall'illuminatore staccandola dai lati. Un'usura eccessiva della lente, ridurrà l'efficienza della luminosità dell'illuminatore e il formato della luce.

Figura 1.11 alla pg. 6

Posizionare la nuova lente esterna sulla parte anteriore dell'illuminatore L4™ e premerla con decisione in posizione in modo che le clip laterali scattino negli alloggiamenti.

Figura 1.12 alla pg. 6

Pulire l'illuminatore L4™ con un panno umido ed un detergente delicato.

Avvertenza: non utilizzare prodotti chimici volatili e non immergere l'illuminatore L4™ in acqua in quanto potrebbe causare lesioni o morte da scarica elettrica.

LISTA DEI COMPONENTI *Figura 2.1 alla pg. 7*

Num. del Componente	Descrizione	Codice
1	Unità Illuminatore con 09-520	09-512
2	Cavo Illuminatore	09-524
3	Pacco batterie e Cintura	09-532-2
4	Clip Cavo/Tubo	07-122
5	Clip di Fissaggio Superiore e Inferiore	09-520
6	Lente Esterna	09-522
7	Alimentatore 12v DC e Cavo di Alimentazione - US	09-526
	Alimentatore 12v DC e Cavo di Alimentazione - Universale	09-526-G
8	Cavo di Alimentazione US	09-021
	Cavo di Alimentazione AU	09-021-AU
	Cavo di Alimentazione UK	09-021-UK
	Cavo di Alimentazione EU	09-021-EU
9	Alimentatore 12v DC	09-525

OTHER PRODUCTS

ISO9001
CERTIFIED COMPANY

AIRLINE FILTRATION

The RPB® RADEX airline filter™ offers increased capacity, versatility and filtration. This optional equipment combines the versatility of either floor or wall mounting with increased filtration capacity, enabling customization to meet worker's needs and working environments.



POWERED AIR RESPIRATOR

Polluted air can be the cause of major health issues. How can you improve the quality of the air your employees are breathing? The RPB® PX4 AIR™ is a powered air purifier that is ergonomic and lightweight, designed to withstand harsh conditions. Powered with a lithium-polymer battery, making the unit incredibly efficient, operating for up to 8 hours on a single charge.



AIR QUALITY MONITORING

Do you need an intelligent gas monitor that can give you complete confidence in the air you and your employees are breathing? The RPB® GX4® has the ability to detect up to 4 gases simultaneously, giving you total peace of mind.



1866 494 4599
www.rpbsafety.com

rpb®
ADVANCING
YOUR SAFETY