

AI自動追尾を標準搭載した光学40・21倍ズームのPTZネットワークカメラ 広範囲のエリアで人や車両を的確に検知、自動的に検知・ズーム・追尾することで、監視オペレーターの“自動監視運用”を支援

パン・チルト動作に必要な駆動部を一新し、定評のある優れた耐久性を維持しながら動作速度を高めると共に、より高い精度を実現しました。標準的なカメラでは難しい遠距離の被写体を最新の画質イメージセンサーと望遠レンズで捉え、その映像をAIプロセッサが検出・識別します。

AIによる物体の検知・識別能力を活用し、自動追尾性能も従来モデルと比べ飛躍的に高めました。外観をブラックにすることにより、取付場所での空間調和や景観を損ねない設置を可能としたモデルです。

製品特長

- 空間への調和を意識した外観色(ブラックモデル)
-カメラ本体を目立たせず、黒やこげ茶といった濃色の壁などに、景観を損ねず設置できます。
- ネットワークカメラ本体にAI機能、AI音識別機能、AI自動追尾を搭載
- AI処理による物体検知と連携させた弊社独自のスマートコーディング技術、インテリジェントオート (iA) 機能を搭載
- AIプロセッサを活用する機能拡張ソフトウェアを最大2つ同時に動作可能
- 高耐久性のギアドライブ採用により、パン・チルト駆動耐久性(370万回)を実現
自動追尾機能による高頻度駆動時にも低故障率を維持しメンテナンス周期の最小化により管理費を削減
- IP66/IP67およびIK10に準拠し、高い防水性と耐衝撃性を確保
- 米国連邦政府標準規格FIPS 140-2 level3の認定をされたハードウェアを搭載し、最高レベルのセキュリティを提供



カメラ天井吊り下げ金具(別売)
取付けイメージ
(WV-S65340-Z4N1)



WV-S65340-Z4N1



WV-S65340-Z2N1



< WV-S65340-Z4N1製品の
詳細について詳しくはこちら



< WV-S65340-Z2N1製品の
詳細について詳しくはこちら

●QRコードは、株式会社デンソーウェーブの登録商標です。



■ 定格 WV-S65340-Z4N1 / WV-S65340-Z2N1

※最新情報について詳しくは「サポートポータルウェブサイト <https://japan.csi-pro.com/>」より仕様書・取扱説明書をご覧ください。

基本	
電源※1	AC 24 V、PoE++ (IEEE802.3bt 準拠)、PoE+ (IEEE802.3at 準拠)
消費電力※1	[使用温度範囲-50℃～+60℃で使用する場合] AC 24 V、3.4 A、約53.3 W、PoE++ DC 54 V：940 mA/約50.8 W (クラス6機器) [使用温度範囲-30℃～+60℃で使用する場合] PoE+ DC 54 V：470 mA/約25.4 W (クラス4機器)
使用環境	使用温度範囲：-50℃～+60℃ (AC24 V、PoE++、 -30℃～+60℃ (PoE+)) (電源投入時：-30℃～+60℃) 使用湿度範囲：10%～100% (結露しないこと)
保存環境	保存温度範囲：-30℃～+60℃ 保存湿度範囲：10%～95% (結露しないこと)
外部I/O端子	ALARM IN 1 (アラーム入力1 / 白黒切換入力 / 自動時刻調整入力) 1 端子 ALARM IN 2 (アラーム入力2 / アラーム出力) 1 端子 ALARM IN 3 (アラーム入力3 / AUX 出力) 1 端子
オーディオ入力	φ3.5 mmステレオミニジャック
マイク入力時	使用可能マイク：プラグインパワー方式 (感度：-51 dB～-38 dB (0 dB=1 V / Pa, 1 kHz)) 入力インピーダンス：約2 kΩ 不平衡、供給電圧：2.5 V±0.5 V 入力レベル：約-10 dBV
ライン入力時	
オーディオ出力※2	φ3.5 mmステレオミニジャック (モノラル出力) 出力インピーダンス：約600 Ω 不平衡、出力レベル：-20 dBV
防水性※3	IP67 / IP66 (IEC 60529 / JIS C 0920)、Type 4X (UL50E)、NEMA 4X準拠
耐衝撃性 / 耐風速性	IK10 (IEC 62262) / 風速40 m/s 以下
寸法	最大径：ø229 mm / 高さ：278 mm / ドーム径：80 mm
質量	WV-S65340-Z4N1 約4.3 kg WV-S65340-Z2N1 約4.2 kg
仕上げ	本体：アルミダイカスト シルバー / PC樹脂 ブラック 外郭ねじ：ステンレス (耐食処理) ドームカバー：PC樹脂 クリア (アドバンスト親水コート対応)
その他	いたずら防止構造 ※設置完了後触れることができるねじが、通常のドライバーで開閉できない構造になっています。
カメラ部	
撮像素子	約1/2.8型 CMOSセンサー
有効画素数	約210万画素
走査面積	5.7 mm (H) × 3.13 mm (V)
走査方式	プログレッシブ
最低照度	カラー 0.015 lx (50IRE, F1.6、最長露光時間：OFF (1/30 s)、AGC：11) 0.001 lx (50IRE, F1.6、最長露光時間：最大16/30 s、AGC：11) ※換算値 白黒 0.006 lx (50IRE, F1.6、最長露光時間：OFF (1/30 s)、AGC：11) 0.0004 lx (50IRE, F1.6、最長露光時間：最大16/30 s、AGC：11) ※換算値
インテリジェントオート (AI)	On / Off
スーパーダイナミック※4	On / Off 0から31の範囲でレベル設定が可能
ダイナミックレンジ	最大144 dB (スーパーダイナミック On、レベル31)
最大ゲイン	0から11の範囲でレベル設定が可能
暗部補正	0から255の範囲でレベル設定が可能
逆光 / 強光補正	逆光補正 (BLC) / 強光補正 (HLC) / Off 0から31の範囲でレベル設定が可能 (スーパーダイナミック、インテリジェントオートがOff時のみ)
霧補正	On / Off 0から8の範囲でレベル設定が可能 (インテリジェントオート、コントラスト自動調整がOff時のみ)
光量制御モード	屋外撮影 / フリッカレス (50 Hz) / フリッカレス (60 Hz) / 固定シャッター
シャッター速度	[60 fpsモード] 1/60固定、1/100固定、1/120固定、1/250固定、1/500固定、1/1000固定、1/2000固定、1/4000固定、1/10000固定 [30 fps / 15 fpsモード] 1/30固定、3/120固定、2/100固定、2/120固定、1/100固定、1/120固定、1/250固定、1/500固定、1/1000固定、1/2000固定、1/4000固定、1/10000固定 [50 fpsモード] 1/50固定、1/100固定、1/250固定、1/500固定、1/1000固定、1/2000固定、1/4000固定、1/10000固定 [25 fps / 12.5 fpsモード] 1/25固定、3/100固定、2/100固定、1/100固定、1/250固定、1/500固定、1/1000固定、1/2000固定、1/4000固定、1/10000固定
最長露光時間	[60 fpsモード] 最大1/4000 s、最大1/2000 s、最大1/1000 s、最大1/500 s、最大1/250 s、最大1/120 s、最大1/100 s、最大2/120 s、最大1/30 s、最大2/30 s、最大4/30 s、最大6/30 s、最大10/30 s、最大16/30 s [30 fps / 15 fpsモード] 最大1/4000 s、最大1/2000 s、最大1/1000 s、最大1/500 s、最大1/250 s、最大1/120 s、最大2/100 s、最大1/25 s、最大2/25 s、最大4/25 s、最大6/25 s、最大10/25 s、最大16/25 s [25 fps / 12.5 fpsモード] 最大1/4000 s、最大1/2000 s、最大1/1000 s、最大1/500 s、最大1/250 s、最大1/100 s、最大2/100 s、最大3/100 s、最大1/25 s、最大2/25 s、最大4/25 s、最大6/25 s、最大10/25 s、最大16/25 s
カラー / 白黒切換	Off / On / Auto1 / Auto2 / Auto3 (SCC)
ホワイトバランス	ATW1 / ATW2 / AWC
デジタルノイズリダクション	0から255の範囲でレベル設定が可能
画揺れ補正	On、Off
プライバシーゾーン	有効 / 無効 (ゾーン設定 最大32か所)
VIQS	有効 / 無効 (ゾーン設定 最大8か所)
画面内文字表示	On / Off、最大40文字、最大2行 (アルファベット、漢字、ひらがな、カタカナ、数字、記号)
動作検知 (VMD)	有効 / 無効、4エリア設定可能
妨害検知 (SCD)	有効 / 無効、1エリア設定可能
音検知	On / Off
AI音識別	銃声、悲鳴、クラクション、ガラスが割れる音から選択可能
レンズ部	
ズーム比	WV-S65340-Z4N1 光学ズーム 40倍 (電動ズーム / 電動フォーカス) EX光学ズーム 最大60倍 (40～60倍：画像解像度 1280 × 720時) WV-S65340-Z2N1 光学ズーム 21倍 (電動ズーム / 電動フォーカス) EX光学ズーム 最大31倍 (21～31倍：画像解像度 1280 × 720時)
焦点距離 (f)	WV-S65340-Z4N1 4.25 mm ～ 170 mm WV-S65340-Z2N1 4.0 mm ～ 84.6 mm
最大口径比 (F)	WV-S65340-Z4N1 1：1.6 (WIDE) ～ 1：4.95 (TELE) WV-S65340-Z2N1 1：1.6 (WIDE) ～ 1：4.5 (TELE)
フォーカス範囲	WV-S65340-Z4N1 3 m ～ ∞ WV-S65340-Z2N1 1.5 m ～ ∞
絞り範囲	F1.6 ～ close
画角	WV-S65340-Z4N1 [16：9モード] 水平：2.1° (TELE) ～ 65° (WIDE)、垂直：1.2° (TELE) ～ 39° (WIDE) [4：3モード] 水平：1.6° (TELE) ～ 51° (WIDE)、垂直：1.2° (TELE) ～ 39° (WIDE) WV-S65340-Z2N1 [16：9モード] 水平：3.7° (TELE) ～ 77° (WIDE)、垂直：2.2° (TELE) ～ 44° (WIDE) [4：3モード] 水平：2.8° (TELE) ～ 58° (WIDE)、垂直：2.2° (TELE) ～ 44° (WIDE)

回転部	
調整角度	WV-S65340-Z4N1 水平 (PAN) 角：360° 旋回、垂直 (TILT) 角：-15° ～ +195°、傾き (YAW) 角：±0° WV-S65340-Z2N1 水平 (PAN) 角：0° ～ +350°、垂直 (TILT) 角：-15° ～ +90°、傾き (YAW) 角：±0°
水平回転範囲	WV-S65340-Z4N1 360° エンドレス旋回 WV-S65340-Z2N1 0° ～ +350°
水平回転速度	マニュアル：約0.065°/s ～ 150°/s、プリセット：最大約500°/s
垂直回転範囲	WV-S65340-Z4N1 動作範囲：-15° ～ +195° (水平～真下～水平) WV-S65340-Z2N1 動作範囲：-15° ～ +90° (水平～真下)
垂直回転速度	マニュアル：約0.065°/s ～ 150°/s、プリセット：最大約500°/s
プリセットポジション数	256か所
オートモード	自動追尾、オートパン、プリセットシーケンス、パトロール
セルフリターン時間	10秒、20秒、30秒、1分、2分、3分、5分、10分、20分、30分、60分
ネットワーク部	
ネットワーク	10BASE-T / 100BASE-TX、RJ45コネクタ
画像解像度	[16：9モード (60 fpsモード)] [16：9モード (30 fpsモード)] H.265 / H.264※5 [16：9モード (50 fpsモード)] [16：9モード (25 fpsモード)] 1920 × 1080 / 1280 × 720 / 640 × 360 / 320 × 180
JPEG (MJPEG)	[4：3モード (30 fpsモード)] [4：3モード (25 fpsモード)] 1280 × 960 / VGA / QVGA [4：3モード (15 fpsモード)] [4：3モード (12.5 fpsモード)] 2048 × 1536※6 / 1280 × 960 / VGA / QVGA
画像圧縮方式※7	H.265 / H.264※5 配信モード： 固定ビットレート / 可変ビットレート / フレームレート指定 / ベストエフォート配信 フレームレート： [60fpsモード] 1 fps / 3 fps / 5 fps / 7.5 fps / 10 fps / 12 fps / 15 fps / 20 fps / 30 fps / 60 fps [30fpsモード] 1 fps / 3 fps / 5 fps / 7.5 fps / 10 fps / 12 fps / 15 fps / 20 fps / 30 fps [15fpsモード] 1 fps / 3 fps / 5 fps / 7.5 fps / 10 fps / 12 fps / 15 fps [50fpsモード] 1 fps / 3.1 fps / 4.2 fps / 6.25 fps / 8.3 fps / 12.5 fps / 20 fps / 25 fps / 50 fps [25fpsモード] 1 fps / 3.1 fps / 4.2 fps / 6.25 fps / 8.3 fps / 12.5 fps / 20 fps / 25 fps [12.5fpsモード] 1 fps / 3.1 fps / 4.2 fps / 6.25 fps / 8.3 fps / 12.5 fps (フレームレートは、「ビットレート」に制限されます。)*付のフレームレートを設定した場合は、設定した値よりもフレームレートが低下することがあります。) 1クライアントあたりのビットレート： 64 kbps / 128 kbps / 256 kbps / 384 kbps / 512 kbps / 768 kbps / 1024 kbps / 1536 kbps / 2048 kbps / 3072 kbps / 4096 kbps / 6144 kbps / 8192 kbps / 10240 kbps / 12288 kbps / 14336 kbps / 16384 kbps / 20480 kbps / 24576 kbps / -自由入力 ※ビットレートは、「解像度」によって設定可能な範囲が異なります。 画質：●固定ビットレート、フレームレート指定、ベストエフォート配信の場合：動き優先 / 標準 / 画質優先 ●可変ビットレートの場合：0最高画質 / 1高画質 / 2 / 3 / 4 / 5標準 / 6 / 7 / 8 / 9低画質 配信方式：ユニキャスト (ポート番号設定：オート) / ユニキャスト (ポート番号設定：マニュアル) / マルチキャスト
JPEG (MJPEG)	画質選択：0最高画質 / 1高画質 / 2 / 3 / 4 / 5標準 / 6 / 7 / 8 / 9低画質 (0～9の10段階) 配信方式：PULL (静止画更新) / PUSH (MJPEG) 画像更新速度： [60fpsモード] 0.1fps / 0.2fps / 0.33fps / 0.5fps / 1fps / 2fps / 3fps / 5fps / 6fps / 10fps / 12fps / 15fps / 30fps / 60fps [30fpsモード] 0.1fps / 0.2fps / 0.33fps / 0.5fps / 1fps / 2fps / 3fps / 5fps / 6fps / 10fps / 12fps / 15fps [15fpsモード] 0.1fps / 0.2fps / 0.33fps / 0.5fps / 1fps / 2fps / 3fps / 5fps / 6fps / 10fps / 12fps / 15fps [50fpsモード] 0.08fps / 0.17fps / 0.28fps / 0.42fps / 1fps / 2.1fps / 3.1fps / 4.2fps / 5fps / 8.3fps / 12.5fps / 25fps / 50fps [25fpsモード] 0.08fps / 0.17fps / 0.28fps / 0.42fps / 1fps / 2.1fps / 3.1fps / 4.2fps / 5fps / 8.3fps / 12.5fps / 25fps (JPEGとH.265 / H.264同時動作時のJPEGフレームレートは制限あり)
スマートコーディング	GOP (Group of pictures) 制御： Off / Low (可変GOP 1s-8s) / Mid (可変GOP 4s-16s) / Advanced (固定GOP 60s + 1s キーフレーム) / Frame rate control (可変GOP 4s-16s + frame rate control) ※ Advanced、Frame rate controlは、H.265のみ対応 スマートVIQS：On (High) / On (Low) / Off スマートPピクチャ制御：On / Off
音声圧縮方式	G.726 (ADPCM)：16 kbps / 32 kbps、G.711：64 kbps AAC-LC※8：64 kbps / 96 kbps / 128 kbps
配信量制御	制限なし / 64 kbps / 128 kbps / 256 kbps / 384 kbps / 512 kbps / 768 kbps / 1024 kbps / 2048 kbps / 4096 kbps / 6144 kbps / 8192 kbps / 10240 kbps / 15360 kbps / 20480 kbps / 25600 kbps / 30720 kbps / 35840 kbps / 40960 kbps / 51200 kbps
対応プロトコル	IPv6：TCP / IP、UDP / IP、HTTP、HTTPS、SSL / TLS、SMTP、DNS、NTP、SNMPv1 / v2 / v3、DHCPv6、RTP、MLD、ICMP、ARP、IEEE 802.1X、DiffServ、FTP、SFTP、MQTT、LLDP IPv4：TCP / IP、UDP / IP、HTTP、HTTPS、SSL / TLS、RTSP、RTP、RTCP、SMTP、DHCP、DNS、DDNS、NTP、SNMP v1 / v2 / v3、UPnP、IGMP、ICMP、ARP、IEEE 802.1X、DiffServ、SRTP、FTP、SFTP、MQTT、LLDP、NTP
セキュリティ	ユーザー認証、ホスト認証、HTTPS、FIPS 140-2 level3
最大接続数	14※ (カメラ同時接続できるセッション数) ※条件による
マルチスクリーン	同時に16台のカメラの画像を表示 (自力カメラ含む)※9
microSD	microSDXCメモリーカード：64 GB、128 GB、256 GB、512 GB
メモリーカード	microSDHCメモリーカード：4 GB、8 GB、16 GB、32 GB
※10※11※12※13※14	microSDメモリーカード：2 GB
携帯端末 / タブレット端末対応	iPad / iPhone (iOS 8.0以降)、Android™ 端末

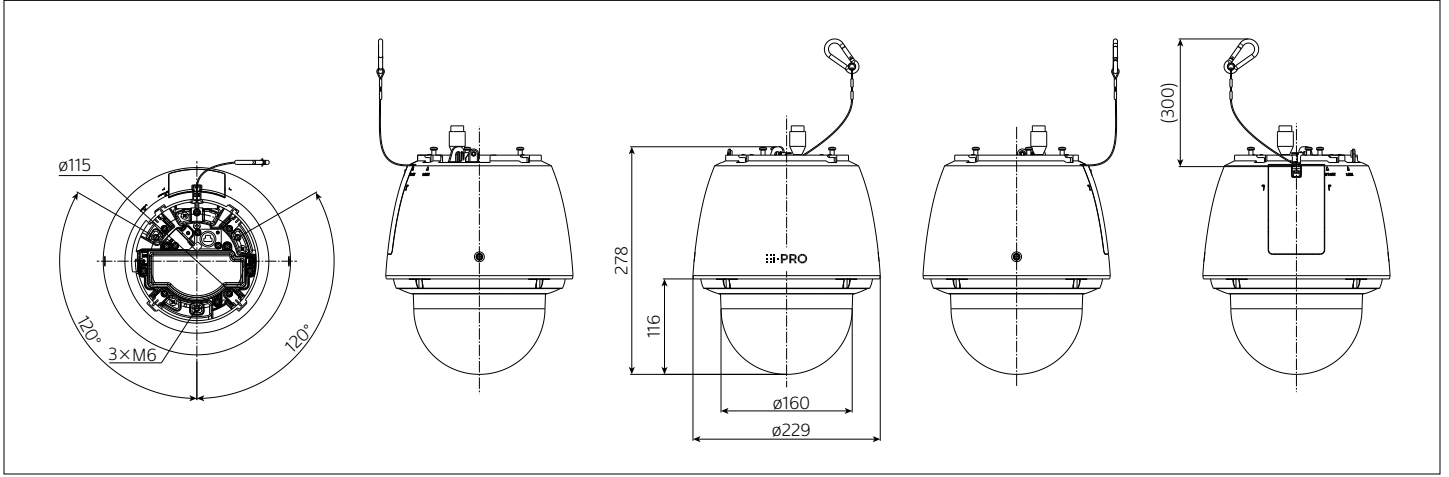
- ※1：本機の電源に関する情報については、サポートポータルウェブサイト<管理番号：C0106>を参照してください。
- ※2：オーディオ出力はモニター出力へ切り換え可能です。切り換え方法については「取扱説明書 操作・設定編」を参照してください。
- ※3：取扱説明書に従い設置工事が正しく行われ、かつ適切な防水処理が行われた場合のみ。
- ※4：60 fpsモード / 50 fpsモードに設定した場合はスーパーダイナミック機能はOffとなります。
- ※5：H.265 / H.264は各ストリームごとに選択可能。
- ※6：超解像度技術を使用した解像度。
- ※7：独立して4ストリームの配信設定が可能です。
- ※8：microSDメモリーカードへの録音は、AAC-LC (Advanced Audio Coding - Low Complexity) のみ使用します。
- ※9：MJPEG / JPEG (静止画更新) のみ対応。
- ※10：i-PRO機器専用microSDメモリーカードの使用を推奨します。
- ※11：microSDメモリーカードの保存可能枚数 / 時間 (目安) は、サポートポータルウェブサイトを参照してください。
- ※12：JPEGの保存可能枚数<管理番号：C0306>、ストリーム (H.265またはH.264) の保存可能時間：<管理番号：C0307>
- ※13：スピードクラスClass6以上の業務用microSDメモリーカードを使用してください。スピードクラスClass10対応のmicroSDメモリーカードの場合は、UHS-I (Ultra High Speed-I) 対応のカードを使用してください。
- ※14：自動上書き機能を使ってmicroSDメモリーカードに繰り返し録画する場合は、高い信頼性と耐久性を持ったものを使用してください。

■ 対応OSとブラウザー

対応OS	Microsoft Windows 11 / 10 (日本語版)	対応ブラウザー	Microsoft Edge、Firefox、Google Chrome™
最新情報についてはサポートポータルウェブサイト<管理番号：C0104/C0132>をご覧ください			

- Microsoft、Windows、Microsoft Edgeは、米国Microsoft Corporationの米国およびその他の国における登録商標または商標です。
- その他記載されている会社名・商品名、ロゴは、各会社の商標または登録商標です。

■ 寸法図 (単位: mm)



■ 関連製品 (別売)

<p>カメラ天井吊り下げ金具 (4点穴) WV-QSR504-B (ブラック) オープン価格</p>	<p>カメラ壁取付金具 WV-QWL501-B (ブラック) オープン価格</p>	<p>カメラ天井吊り下げ金具 WV-QCL501-B (ブラック) オープン価格</p>	<p>ポール取付金具 WV-QPL500-B (ブラック) オープン価格</p> <p>直径80 mmから 200 mmの垂直に立てた丸型ポールに 取り付けるときに使用します。</p>	<p>コーナー取付金具 WV-QCN500-B (ブラック) オープン価格</p> <p>カメラやカメラ取付 金具を建物外壁のコーナー部分に 取り付けるときに使用します。</p>	<p>スモークドームカバー WV-QDC503G オープン価格</p> <p>透過率 約45%</p>
---	--	---	---	--	--

●その他の別売品、ネットワークカメラとオプション品の組み合わせについての最新情報は、サポートポータルウェブサイト<管理番号: C0501>を参照してください。

■ 共通関連製品 (別売)

<p>PoEカメラ電源ユニット(1 ch) WJ-PU201UX オープン価格</p>	<p>マイクユニット WV-PM500 (i-PROホワイト) オープン価格</p>	<p>TURBO-RAID™ ネットワークディスクレコーダー WJ-NX400KUX WJ-NX300UXシリーズ 各オープン価格</p>	<p>ネットワークディスクレコーダー WJ-NU301/2 (2 TB) WJ-NU300/2 (2 TB) WJ-NU201/1 (1 TB) WJ-NU301/4 (4 TB) WJ-NU300/4 (4 TB) WJ-NU201/2 (2 TB) WJ-NU301/8 (8 TB) WJ-NU300/8 (8 TB) WJ-NU201/4 (4 TB) WJ-NU301/12 (12 TB) WJ-NU101/1 (1 TB) 各オープン価格 WJ-NU101/2 (2 TB)</p>
<p>PoEカメラ電源ユニット WJ-PU104UX WJ-PU108UX WJ-PU116AUX 各オープン価格</p> <p>写真はWJ-PU116AUX</p>		<p>ネットワークディスクレコーダー WJ-NX200シリーズ<在庫限定品> WJ-NX100シリーズ<在庫限定品> 各オープン価格</p>	

●レコーダー製品について詳しくは <https://cwc.i-pro.com/collections/recorder> をご覧ください。

<在庫限定品>の商品はこのカタログをご活用いただいている間に生産を終了させていただく予定の商品です。恐れ入りますがお取引販売会社にお確かめください。

お問い合わせは **i-PRO**カスタマーコンタクト <https://japancs.i-pro.com/page/inquiry>

i-PRO株式会社 〒108-6014 東京都港区港南二丁目15番1号 品川インターシティA棟14階

●製品の色は印刷物ですので実際の色と若干異なる場合があります。●製品の仕様およびデザインは予告なく変更する場合があります。
●本カタログ掲載商品の価格には、消費税、配送・設置調整費、工事費、使用済み商品の引き取り費等は含まれておりません。
●オープン価格の商品は本体希望小売価格を定めていません。●実際の製品には、ご使用上の注意を表示しているものがあります。