

## 従来は設置が難しかった低い天井にも目立たず設置できる コンパクトサイズの光学10・21倍ズームのPTZネットワークカメラ

黒やこげ茶といった濃色の壁にも景観を損ねずに設置できるブラックモデル (WV-S65302-Z2-1/WV-S65301-Z1-1) と、重塩害地域にも設置可能なモデル (WV-S65301-Z1S) をラインアップ。

コンパクトな筐体でありながら、高度なAIアプリケーション機能の活用や、高性能のPTZ動作を実現することで、お客様の様々な用途やニーズにきめ細やかに対応します。

### 製品特長

- 低い天井や軒下にも設置できるコンパクトな筐体に、高速・高精度・高耐久性のPTZ機構を搭載。
  - パン・チルト速度は最大500°/秒。
  - プリセット移動中のパン・チルト・ズーム・フォーカスの動作を同時に行うことでプリセット時間の極小化を実現。また、高耐久ギアの採用でメンテナンス頻度も軽減。防塵防水規格IP66<sup>\*1</sup>や耐衝撃保護等級IK10<sup>\*2</sup>に対応。
- AI物体検知とテンプレートマッチング<sup>\*3</sup>を組み合わせた、高精度のAI自動追尾を標準搭載。
  - 人や車両をAIにより的確に検知することでスムーズな自動追尾を実現。従来必要だったジョイスティック操作の代替として、スムーズに被写体を追尾。
- 潮風が吹く沿岸部などの重塩害地域においても設置可能 (耐重塩害モデル : WV-S65301-Z1S)
- 高精度な物体検知・識別とAIアプリケーション<sup>\*4</sup>のインストールにより、様々なソリューションを実現。
  - 物体検知、ナンバー認識、マスク非着用検知、顔検知、人物属性識別、車両属性識別、混雑検知等の豊富なAIアプリケーションの中から、最大2つまで同時に使用可能<sup>\*5</sup>。幅広いシーンで活用できます。
- データの改ざんやなりすましを防ぐサイバーセキュリティー性能。
  - 第三者機関発行の電子証明書 (Global Sign<sup>®</sup>)<sup>\*6</sup>に加えて、FIPS 140-2 Level3<sup>\*7</sup>に認定されたハードウェアを搭載し、データ保護性能を強化。

※1 : IP66は、強風でも粉塵が内部に入らない (耐塵)、豪雨でも水が内部に入らない (耐水) 性能を示します。  
 ※2 : IK10は、40センチの高さから落ちる5kgの衝撃に耐えられる性能を示します。  
 ※3 : 物体推定位置の画像をテンプレートに登録して照合する従来型の追尾の方式。  
 ※4 : AIアプリケーションは別売のオプションです。  
 ※5 : 2つのAIアプリケーションとは別に、AI音識別アプリケーションは無償でプリインストール済み。  
 ※6 : GlobalSign<sup>®</sup>はGMOグローバルサイン株式会社の登録商標です。  
 ※7 : FIPS 140-2は、米国連邦情報処理標準規格 (Federal Information Processing Standards) で暗号化モジュールのセキュリティー要件を定めた規格。  
 Level 3は、政府や法執行機関など、高いセキュリティーが求められる場所に適したレベル。Level 3は、政府や法執行機関など、高いセキュリティーが求められる場所に適したレベル。



WV-S65302-Z2-1



WV-S65301-Z1-1



WV-S65301-Z1S



< WV-S65302-Z2-1製品の  
詳細について詳しくはこちら



< WV-S65301-Z1-1製品の  
詳細について詳しくはこちら



< WV-S65301-Z1S製品の  
詳細について詳しくはこちら



■ 定格 WV-S65302-Z2-1 / WV-S65301-Z1-1 / WV-S65301-Z1S

※最新情報については「サポートポータルウェブサイト <https://japanics.i-pro.com/>」より仕様書・取扱説明書をご覧ください。

基本	
電源 <sup>※1※2</sup>	DC12 V、PoE (IEEE802.3af準拠)、PoE+ (IEEE802.3at 準拠)
消費電力 <sup>※1</sup>	<TILT回転速度350°/Sで使用する場合> DC12 V : 1.3 A / 約15.6 W、PoE DC48 V : 270 mA / 約12.95 W (クラス0機器) <TILT回転速度500°/Sで使用する場合> PoE+ DC54 V : 340 mA / 約18.4 W (クラス4機器)
使用環境	使用温度範囲: -30℃ ~ +55℃ (電源投入時) : -20℃ ~ +55℃ 使用湿度範囲: 10% ~ 100% (結露しないこと)
保存環境	保存温度範囲: -30℃ ~ +60℃ 保存湿度範囲: 10% ~ 95% (結露しないこと)
外部I/O端子 <sup>※2</sup>	ALARM IN 1 (アラーム入力1 / 白黒切換え入力 / 自動時刻調整入力) 1 端子 ALARM IN 2 (アラーム入力2 / アラーム出力) 1 端子 ALARM IN 3 (アラーム入力3 / AUX 出力) 1 端子
オーディオ入力 <sup>※2</sup>	φ3.5 mmステレオミニジャック
マイク入力時	使用可能マイク: フラグイン/フワ方式 (感度: -51 dB ~ -38 dB (0 dB = 1V / Pa, 1 kHz)) 入力インピーダンス: 約2 kΩ 不平衡、供給電圧: 2.5 V ± 0.5 V
ライン入力時	入力レベル: 約-10 dBV
オーディオ出力 <sup>※2※3</sup>	φ3.5 mmステレオミニジャック (モノラル出力) 出力インピーダンス: 約600 Ω 不平衡、出力レベル: -20 dBV
防塵性・防水性 <sup>※4</sup>	IP66 (IEC 60529 / JIS C 0920)・Type 4X (UL50E)、NEMA 4X準拠
耐衝撃性/耐風速性	IK10 (IEC 62262) / 風速40 m/s 以下
寸法	<a href="#">WV-S65301-Z1-1</a> (WV-S65301-Z1S) 最大径: ø165 mm / 高さ: 139 mm / ドーム径: 63.5 mm <a href="#">WV-S65302-Z2-1</a> 最大径: ø165 mm / 高さ: 153 mm / ドーム径: 63.5 mm
質量	<a href="#">WV-S65301-Z1-1</a> (WV-S65301-Z1S) 約1.6 kg <a href="#">WV-S65302-Z2-1</a> 約1.7 kg
仕上げ	<a href="#">WV-S65301-Z1-1</a> 本体 : アルミダイカスト ブラック / PC樹脂 ブラック 外郭ねじ : ステンレス (耐食処理)、ドームカバー : PC樹脂 クリア <a href="#">WV-S65302-Z2-1</a> 本体 : アルミダイカスト ブラック / PC樹脂 ブラック 外郭ねじ : ステンレス (耐食処理)、ドームカバー : PC樹脂 クリア <a href="#">WV-S65301-Z1S</a> 本体 : アルミダイカスト ブラック / PC樹脂 i-PRO ホワイト (耐重塩害塗装) 外郭ねじ : ステンレス (耐食処理)、ドームカバー : PC樹脂 クリア
その他	いたずら防止構造 <sup>※5</sup> <a href="#">WV-S65301-Z1S</a> 耐重塩害仕様 (ISO14993準拠)
カメラ部	
撮像素子/有効画素数	約1/2.8型 CMOSセンサー / 約210万画素
走査面積/走査方式	5.7 mm (H) × 3.13 mm (V) / プロGRESSIVE
最低照度	カラー 0.015 lx (50IRE, F1.6, 最長露光時間: OFF (1/30 s)、AGC: 11) 0.001 lx (50IRE, F1.6, 最長露光時間: 最大16/30 s、AGC: 11) ※換算値 白黒 0.006 lx (50IRE, F1.6, 最長露光時間: OFF (1/30 s)、AGC: 11) 0.0004 lx (50IRE, F1.6, 最長露光時間: 最大16/30 s、AGC: 11) ※換算値
インテリジェントオート <sup>(A)</sup>	On / Off
スーパーダイナミック <sup>※6</sup>	On / Off 0から31の範囲でレベル設定が可能
ダイナミックレンジ	最大144 dB (スーパーダイナミック On、レベル31)
最大ゲイン/暗部補正	0から11の範囲でレベル設定が可能 / 0から255の範囲でレベル設定が可能
逆光/強光補正	逆光補正 (BLC) / 強光補正 (HLC) / Off 0から31の範囲でレベル設定が可能 (スーパーダイナミック、インテリジェントオートがOff時のみ)
霧補正	On / Off 0から8の範囲でレベル設定が可能 (インテリジェントオート、コントラスト自動調整がOff時のみ)
光量制御モード	屋外撮影 / フリックレス (50 Hz) / フリックレス (60 Hz) / 固定シャッター
シャッター速度	[60 fpsモード] 1/60固定、1/100固定、1/120固定、1/250固定、1/500固定、1/1000固定、1/2000固定、1/4000固定、1/10000固定 [30 fps / 15 fpsモード] 1/30固定、3/120固定、2/100固定、2/120固定、1/100固定、1/120固定、1/250固定、1/500固定、1/1000固定、1/2000固定、1/4000固定、1/10000固定 [50 fpsモード] 1/50固定、1/100固定、1/250固定、1/500固定、1/1000固定、1/2000固定、1/4000固定、1/10000固定 [25 fps / 12.5 fpsモード] 1/25固定、3/100固定、2/100固定、1/100固定、1/250固定、1/500固定、1/1000固定、1/2000固定、1/4000固定、1/10000固定
最長露光時間	[60 fpsモード] 最大 1/4000 s、最大 1/2000 s、最大 1/1000 s、最大 1/500 s、最大 1/250 s、最大 1/120 s、最大 1/100 s、最大 2/120 s、最大 1/30 s、最大 2/30 s、最大 4/30 s、最大 6/30 s、最大 10/30 s、最大 16/30 s [30 fps / 15 fpsモード] 最大 1/4000 s、最大 1/2000 s、最大 1/1000 s、最大 1/500 s、最大 1/250 s、最大 1/120 s、最大 1/100 s、最大 2/120 s、最大 2/100 s、最大 3/120 s、最大 1/30 s、最大 2/30 s、最大 4/30 s、最大 6/30 s、最大 10/30 s、最大 16/30 s [50 fpsモード] 最大 1/4000 s、最大 1/2000 s、最大 1/1000 s、最大 1/500 s、最大 1/250 s、最大 1/120 s、最大 2/100 s、最大 3/100 s、最大 1/25 s、最大 4/25 s、最大 6/25 s、最大 10/25 s、最大 16/25 s [25 fps / 12.5 fpsモード] 最大 1/4000 s、最大 1/2000 s、最大 1/1000 s、最大 1/500 s、最大 1/250 s、最大 1/100 s、最大 2/100 s、最大 3/100 s、最大 1/25 s、最大 2/25 s、最大 4/25 s、最大 6/25 s、最大 10/25 s、最大 16/25 s
カラー / 白黒切換	Off / On / Auto1 / Auto2 / Auto3 (SCC)
ホワイトバランス	ATW1 / ATW2 / AWC
デジタルノイズリダクション	0から255の範囲でレベル設定が可能
画揺れ補正	On / Off
プライバシーゾーン	有効 / 無効 (ゾーン設定 最大32か所)
VIQS	有効 / 無効 (ゾーン設定 最大8か所)
画面内文字表示	On / Off、最大40文字、最大2行 (アルファベット、漢字、ひらがな、カタカナ、数字、記号)
動作検知 (VMD)	有効 / 無効、4エリア設定可能
妨害検知 (SCD)	有効 / 無効、1エリア設定可能
音検知	On / Off
AI音識別	銃声、悲鳴、クラクション、ガラスが割れる音から選択可能
レンズ部	
ズーム比	<a href="#">WV-S65301-Z1-1</a> (WV-S65301-Z1S) 光学ズーム 10倍 (電動ズーム / 電動フォーカス) EX光学ズーム 最大15倍 (10~15倍: 画像解像度 1280 × 720時) <a href="#">WV-S65302-Z2-1</a> 光学ズーム 21倍 (電動ズーム / 電動フォーカス) EX光学ズーム 最大31倍 (21~31倍: 画像解像度 1280 × 720時)
焦点距離 (f)	<a href="#">WV-S65301-Z1-1</a> (WV-S65301-Z1S) 4.7 mm ~ 47 mm <a href="#">WV-S65302-Z2-1</a> 4.0 mm ~ 84.6 mm
最大口径比 (F)	<a href="#">WV-S65301-Z1-1</a> (WV-S65301-Z1S) 1 : 1.6 (WIDE) ~ 1 : 3.0 (TELE) <a href="#">WV-S65302-Z2-1</a> 1 : 1.6 (WIDE) ~ 1 : 4.5 (TELE)
フォーカス範囲	1.5 m ~ ∞
絞り範囲	F1.6 ~ close
画角	<a href="#">WV-S65301-Z1-1</a> (WV-S65301-Z1S) [16 : 9モード] 水平 : 6.7° (TELE) ~ 62° (WIDE)、垂直 : 3.8° (TELE) ~ 37° (WIDE) [4 : 3モード] 水平 : 5.1° (TELE) ~ 48° (WIDE)、垂直 : 3.8° (TELE) ~ 37° (WIDE) <a href="#">WV-S65302-Z2-1</a> [16 : 9モード] 水平 : 3.7° (TELE) ~ 77° (WIDE)、垂直 : 2.2° (TELE) ~ 44° (WIDE) [4 : 3モード] 水平 : 2.9° (TELE) ~ 58° (WIDE)、垂直 : 2.2° (TELE) ~ 44° (WIDE)

回転台部	
調整角度	水平 (PAN) 角: 360° 旋回、垂直 (TILT) 角: -15° ~ +195°、傾き (YAW) 角: ±0°
水平回転範囲	360° エンドレス旋回
水平回転速度	マニュアル: 約 0.065°/s ~ 150°/s、プリセット: 最大約 500°/s
垂直回転範囲	動作範囲: -15° ~ +195° (水平 ~ 真下 ~ 水平)
垂直回転速度	マニュアル: 約 0.065°/s ~ 150°/s、プリセット: 最大約 500°/s (PoE+時) 最大約 350°/s (DC12 V、PoE時)
プリセットポジション数	256か所
オートモード	自動追尾、オートパン、プリセットシーケンス、パトロール
セルフリターン時間	10秒、20秒、30秒、1分、2分、3分、5分、10分、20分、30分、60分
ネットワーク部	
ネットワーク	10BASE-T / 100BASE-TX、RJ45コネクタ
画像解像度	[16:9モード (60/30/50/25 fpsモード)] 1920 × 1080 / 1280 × 720 / 640 × 360 / 320 × 180 [4:3モード (30/25 fpsモード)] 1280 × 960 / VGA / QVGA [4:3モード (15/12.5 fpsモード)] 1280 × 960 / 1280 × 960 / VGA / QVGA
画像圧縮方式 <sup>※9</sup>	配信モード: 固定ビットレート / 可変ビットレート / フレームレート指定 / バストエフォート配信 フレームレート: [60fpsモード] 1 fps / 3 fps / 5 fps / 7.5 fps / 10 fps / 12 fps / 15 fps / 20 fps / 30 fps / 60 fps* [30fpsモード] 1 fps / 3 fps / 5 fps / 7.5 fps / 10 fps / 12 fps / 15 fps / 20 fps / 30 fps* [15fpsモード] 1 fps / 3 fps / 5 fps / 7.5 fps / 10 fps / 12 fps / 15 fps* [50fpsモード] 1 fps / 3.1 fps / 4.2 fps / 6.25 fps / 8.3 fps / 12.5 fps / 20 fps / 25 fps* / 50 fps* [25fpsモード] 1 fps / 3.1 fps / 4.2 fps / 6.25 fps / 8.3 fps / 12.5 fps / 20 fps / 25 fps* [12.5fpsモード] 1 fps / 3.1 fps / 4.2 fps / 6.25 fps / 8.3 fps / 12.5 fps* (フレームレートは、「ビットレート」に制限されます。「J」付のフレームレートを設定した場合は、設定した値よりもフレームレートが低下することがあります。) 1クライアントあたりのビットレート: 64 kbps / 128 kbps / 256 kbps / 384 kbps / 512 kbps / 768 kbps / 1024 kbps / 1536 kbps / 2048 kbps / 3072 kbps / 4096 kbps / 6144 kbps / 8192 kbps / 10240 kbps / 12288 kbps / 14336 kbps / 16384 kbps / 20480 kbps / 24576 kbps / - / 自由入力 ※ビットレートは、「解像度」によって設定可能な範囲が異なります。 画質 ● 固定ビットレート、フレームレート指定、バストエフォート配信の場合: 動き優先 / 標準 / 画質優先 ● 可変ビットレートの場合: 0最高画質 / 1高画質 / 2 / 3 / 4 / 5標準 / 6 / 7 / 8 / 9低画質 配信方式: ユニキャスト (ポート番号設定: オート) / ユニキャスト (ポート番号設定: マニュアル) / マルチキャスト
JPEG (MJPEG)	画質選択: 0最高画質 / 1高画質 / 2 / 3 / 4 / 5標準 / 6 / 7 / 8 / 9低画質 (0~9の10段階) 配信方式: PULL (静止画更新) / PUSH (MJPEG) 画像更新速度: [60fpsモード] 0.1fps / 0.2fps / 0.33fps / 0.5fps / 1fps / 2fps / 3fps / 5fps / 6fps / 10fps / 12fps / 15fps / 30fps / 60fps [30fpsモード] 0.1fps / 0.2fps / 0.33fps / 0.5fps / 1fps / 2fps / 3fps / 5fps / 6fps / 10fps / 12fps / 15fps / 30fps [15fpsモード] 0.1fps / 0.2fps / 0.33fps / 0.5fps / 1fps / 2fps / 3fps / 5fps / 6fps / 10fps / 12fps / 15fps [50fpsモード] 0.08fps / 0.17fps / 0.28fps / 0.42fps / 1fps / 2.1fps / 3.1fps / 4.2fps / 5fps / 8.3fps / 12.5fps / 25fps [25fpsモード] 0.08fps / 0.17fps / 0.28fps / 0.42fps / 1fps / 2.1fps / 3.1fps / 4.2fps / 5fps / 8.3fps / 12.5fps / 25fps [12.5fpsモード] 0.08fps / 0.17fps / 0.28fps / 0.42fps / 1fps / 2.1fps / 3.1fps / 4.2fps / 5fps / 8.3fps / 12.5fps (JPGとH.265 / H.264同時動作時のJPEGフレームレートは制限あり)
スマートコーディング	GOP (Group of pictures) 制御: Off / Low (可変GOP 1s-8s) / Mid (可変GOP 4s-16s) / Advanced (固定GOP 60s + 1s キーフレーム) / Frame rate control (可変GOP 4s-16s + frame rate control) ※ Advanced、Frame rate controlは、H.265のみ対応 スマートVIQS: On (High) / On (Low) / Off、スマートPビクチャ制御: On / Off
音声圧縮方式	G.726 (ADPCM): 16 kbps / 32 kbps G.711: 64 kbps、AAC-LC <sup>※10</sup> : 64 kbps / 96 kbps / 128 kbps
配信量制御	制限なし / 64 kbps / 128 kbps / 256 kbps / 384 kbps / 512 kbps / 768 kbps / 1024 kbps / 2048 kbps / 4096 kbps / 6144 kbps / 8192 kbps / 10240 kbps / 15360 kbps / 20480 kbps / 25600 kbps / 30720 kbps / 35840 kbps / 40960 kbps / 51200 kbps
対応プロトコル	IPv6: TCP / IP、UDP / IP、HTTP、HTTPS、SSL / TLS、SMTP、DNS、NTP、SNMPv1 / v2 / v3、DHCPv6、RTP、MLD、ICMP、ARP、IEEE 802.1X、DiffServ、FTP、SFTP、MQTT、LLDP IPv4: TCP / IP、UDP / IP、HTTP、HTTPS、SSL / TLS、SMTP、DNS、NTP、SNMPv1 / v2 / v3、UPnP、IGMP、ICMP、ARP、IEEE 802.1X、DiffServ、SRTP、FTP、SFTP、MQTT、LLDP、NTCIP
セキュリティ	ユーザー認証、ホスト認証、HTTPS、FIPS 140-2 level3
最大接続数	14* (カメラへ同時接続できるセッション数) ※条件による
マルチスクリーン	同時に16台のカメラの画像を表示 (自カメラ含む) ※11
microSD	microSDXCメモリーカード: 64 GB、128 GB、256 GB、512 GB
メモリーカード	microSDHCメモリーカード: 4 GB、8 GB、16 GB、32 GB microSDメモリーカード: 2 GB
携帯端末 / タブレット端末対応	iPad / iPhone (iOS 8.0以降)、Android™ 端末

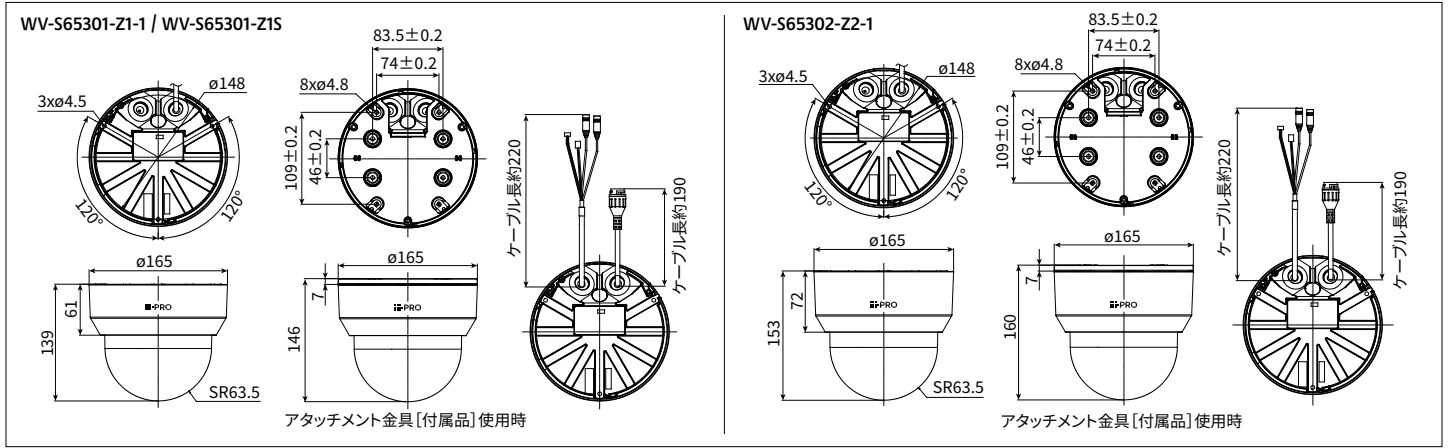
- ※1: 本機の電源に関する情報については、サポートポータルウェブサイト<管理番号:C0106>を参照してください。
- ※2: 本機の電源 (DC12 V)、外部I/O端子、オーディオ入力、オーディオ出力を使用する際は、別売りのマルチケーブル (WV-QCA501UX) が必要です。
- ※3: オーディオ出力はモニター出力へ切り換え可能です。切り換え方法については「取扱説明書 操作・設定編」を参照してください。
- ※4: 取扱説明書に従い設置工事が正しく行われ、かつ適切な防水処理が行われた場合のみ。
- ※5: 設置完了後触ることができぬが、通常のドライバーで開閉できない構造になっています。
- ※6: 60 fpsモード / 50 fpsモードに設定した場合はスーパーダイナミック機能はOffとなります。
- ※7: H.265 / H.264は各ストリームごとに選択可能。
- ※8: 超解像度技術を使用した解像度。
- ※9: 独立して4ストリームの配信設定が可能です。
- ※10: microSDメモリーカードへの録音は、AAC-LC (Advanced Audio Coding - Low Complexity) のみ使用します。
- ※11: MJPEG / JPEG (静止画更新) のみ対応。
- ※12: i-PRO機器専用 microSDメモリーカードの使用を推奨します。
- ※13: microSDメモリーカードの保存可能枚数 / 時間 (目安) は、サポートポータルウェブサイトを参照してください。JPEGの保存可能枚数: <管理番号:C0306> ストリーム (H.265またはH.264) の保存可能時間: <管理番号:C0307>
- ※14: スピードクラスClass6以上の業務用microSDメモリーカードを使用してください。スピードクラスClass10対応のmicroSDメモリーカードの場合は、UHS-1 (Ultra High Speed-I) 対応のカードを使用してください。
- ※15: microSDメモリーカードの交換周期の目安は、サポートポータルウェブサイト<管理番号:C0117>を参照してください。
- ※16: 自動上書き機能を使ってmicroSDメモリーカードに繰り返し録画する場合は、高い信頼性と耐久性を持ったものを使用してください。

■ 対応OSとブラウザ

対応OS	Microsoft Windows 10 / 10 (日本語版)	対応ブラウザ	Microsoft Edge、Firefox、Google Chrome™
最新情報についてはサポートポータルウェブサイト<管理番号:C0104/C0132>をご覧ください			

- Microsoft、Windows、Microsoft Edgeは、米国Microsoft Corporationの米国およびその他の国における登録商標または商標です。
- その他記載されている会社名・商品名・ロゴは、各会社の商標または登録商標です。

■ 寸法図 (単位: mm)



■ WV-S65301-Z1-1 WV-S65302-Z2-1 関連製品 (別売)

<p>ベース金具 WV-QJB501-B (ブラック) オープン価格</p>	<p>一体型カメラ壁取付金具 WV-QWL500-B (ブラック) オープン価格</p>	<p>カメラ取付金具 WV-QJB500-B (ブラック) オープン価格</p> <p>カメラ壁取付金具と、接続管を使って屋外配線するときなどに使用します。</p>	<p>カメラ天井直付金具 WV-Q105AUX オープン価格</p> <p>二重天井などのねじ強度が弱い場所に、天井裏からのアンカーボルトで支えるためのカメラ用金具です。 ※屋内設置時のみ使用可能</p>	<p>カメラ吊り下げ金具(4点穴) WV-QSR501-B (ブラック) オープン価格</p>	<p>カメラ壁取付金具 WV-QWL501-B (ブラック) オープン価格</p>
<p>カメラ天井吊り下げ金具 WV-QCL501-B (ブラック) オープン価格</p>	<p>ポール取付金具 WV-QPL500-B (ブラック) オープン価格</p> <p>直径80 mmから200 mmの垂直に立てた丸型ポールに取り付けるときに使用します。</p>	<p>コーナー取付金具 WV-QCN500-B (ブラック) オープン価格</p> <p>カメラやカメラ取付金具を建物外壁のコーナー部分に取り付けるときに使用します。</p>	<p>スモークドームカバー WV-QDC502G オープン価格</p> <p>透過率 約45 %</p>	<p>マルチケーブル(屋外用) WV-QCA501UX オープン価格</p>	<p>屋外用のI/Oケーブルです。 ※生産時期によりグロメットゴムの色が異なる場合がございますが、性能や取り付け方法には変わりありません。あらかじめご了承ください。 ※マルチケーブルをご使用の場合は接続部分の防水処理が必要になります。</p>

●その他の別売品、ネットワークカメラとオプション品の組み合わせについての最新情報は、サポートポータルウェブサイト<管理番号: C0501>を参照してください。

■ WV-S65301-Z1S 関連製品 (別売)

<p>カメラ吊り下げ金具(4点穴) WV-QSR501S-W [耐塩害] (i-PRO ホワイト) オープン価格</p>	<p>カメラ壁取付金具 WV-QWL501S-W [耐塩害] (i-PRO ホワイト) オープン価格</p>	<p>カメラ天井吊り下げ金具 WV-QCL501S-W [耐塩害] (i-PRO ホワイト) オープン価格</p>	<p>スモークドームカバー WV-QDC502G オープン価格</p> <p>透過率 約45 %</p>	<p>マルチケーブル(屋外用) WV-QCA501UX オープン価格</p>	<p>屋外用のI/Oケーブルです。 ※生産時期によりグロメットゴムの色が異なる場合がございますが、性能や取り付け方法には変わりありません。あらかじめご了承ください。 ※マルチケーブルをご使用の場合は接続部分の防水処理が必要になります。</p>
--	--	---	--	--	---

●その他の別売品、ネットワークカメラとオプション品の組み合わせについての最新情報は、サポートポータルウェブサイト<管理番号: C0501>を参照してください。

■ 共通関連製品 (別売)

<p>ACアダプター WV-PS16UX オープン価格</p> <p>DC12 V用のACアダプターです。 ※使用の際にマルチケーブル(WV-QCA501UX)が必要になる場合があります。</p>	<p>マイクユニット WV-PM500 (i-PRO ホワイト) オープン価格</p> <p>※使用の際にマルチケーブル(WV-QCA501UX)が必要になる場合があります。</p>	<p>TURBO-RAID™ ネットワークディスクレコーダー WJ-NX400KUX WJ-NX300UXシリーズ 各オープン価格</p> <p>ネットワークディスクレコーダー WJ-NX200シリーズ&lt;在庫限定品&gt; WJ-NX100シリーズ&lt;在庫限定品&gt; 各オープン価格</p>	<p>ネットワークディスクレコーダー WJ-NU301/2 (2 TB) WJ-NU300/2 (2 TB) WJ-NU201/1 (1 TB) WJ-NU301/4 (4 TB) WJ-NU300/4 (4 TB) WJ-NU201/2 (2 TB) WJ-NU301/8 (8 TB) WJ-NU300/8 (8 TB) WJ-NU201/4 (4 TB) WJ-NU301/12 (12 TB) WJ-NU101/1 (1 TB) 各オープン価格 WJ-NU101/2 (2 TB)</p>
<p>PoEカメラ電源ユニット (1 ch) WJ-PU201UX オープン価格</p>	<p>PoEカメラ電源ユニット (1 ch) WJ-PU104UX WJ-PU108UX WJ-PU116AUX 各オープン価格</p> <p>写真はWJ-PU116AUX</p>		

●レコーダー製品について詳しくは <https://cwc.i-pro.com/collections/recorder> をご覧ください。

<在庫限定品>の商品はこのカタログをご活用いただいている間に生産を終了させていただく予定の商品です。恐れ入りますがお取引販売会社にお確かめください。

お問い合わせは **i-PROカスタマーコンタクト** <https://japancs.i-pro.com/page/inquiry>

**i-PRO株式会社** 〒108-6014 東京都港区港南二丁目15番1号 品川インターシティA棟14階

- 製品の色は印刷物ですので実際の色と若干異なる場合があります。
- 製品の仕様およびデザインは予告なく変更する場合があります。
- 本カタログ掲載商品の価格には、消費税、配送・設置調整費、工事費、使用済み商品の引き取り費等は含まれておりません。
- オープン価格の商品は本体希望小売価格を定めていません。
- 実際の製品には、ご使用上の注意を表示しているものがあります。

IP-021

2023-03-P1