

### コンパクトな筐体で広画角、H.265コーデック、顔スマートコーディング技術を搭載 インテリジェントオート (iA) 機能により識別性を向上

i-PRO社独自の顔スマートコーディング技術<sup>※1</sup>を搭載したH.265エンジンを使用し、低ビットレート高画質ストリームを実現。従来のH.264圧縮方式に加えてH.265圧縮方式での動作を可能にし、顔スマートコーディング技術と組み合わせて、i-PRO社従来モデルに比べ、データ量を最大50%削減できます。

※1：被写体の「顔」と動体位置をカメラが学習し、「顔」部分のみを高精細データで送信することで大幅に帯域削減する技術。

### 製品特長

- 低ビットレート高画質ストリームを実現
- インテリジェントオート (iA) 機能により視認が厳しい環境での識別性を向上
  - ー スーパーダイナミック機能の改善とシャッタースピード最適化で、移動する人や車の輪郭、ヘッドライトに照らされて光っているナンバープレートの識別性を向上しました。
  - ー また、顔の位置を自動判別し明るさを調整することによって、背景の明るさが変化したときの顔の判別性を向上しました。
- 暗号通信、改ざん検知機能を搭載することでセキュア性を向上
- 狭い場所への設置が可能なコンパクトサイズと形状を実現
- microSDスロットを搭載
- 内蔵マイクと音検知機能で、カメラ設置場所付近の物音を検知
- IP66<sup>※2</sup>に適合の高い防じん性と防水性、耐衝撃性<sup>※3</sup>を実現 (WV-S3530UXモデルのみ)
  - ※2：[IP66] 外来固形物に対して「耐じん形(6)」、水に対して「暴噴流(6)」の保護がなされていることを示します (IEC60529/JIS C 0920)。
  - ※3：[耐衝撃性] 断続的に振動が発生する場所への設置はできません。
- 照射距離15 mのIR LEDを搭載 (WV-S3131LUXモデルのみ)
- ONVIF<sup>®</sup> プロファイル (G/S/T) に準拠



WV-S3530UX



WV-S3131LUX



WV-S3130UX



< WV-S3530UX製品の  
詳細について詳しくはこちら



< WV-S3131LUX製品の  
詳細について詳しくはこちら



< WV-S3130UX製品の  
詳細について詳しくはこちら



WV-S3530UX  
WV-S3130UX

# ■ 定格 WV-S3530UX / WV-S3131LUX / WV-S3130UX

※最新情報について詳しくは「サポートポータルウェブサイト <https://japanpcs-i-pro.com/>」より仕様書・取扱説明書をご覧ください。

基本	
電源※1	PoE (IEEE802.3af準拠)
消費電力※1	<a href="#">WV-S3530UX</a> ( <a href="#">WV-S3130UX</a> ) PoE DC 48 V : 65 mA / 約3.1 W (クラス1機器) <a href="#">WV-S3131LUX</a> PoE DC 48 V : 80 mA / 約3.8 W (クラス2機器)
使用環境	<a href="#">WV-S3530UX</a> 使用温度範囲：-30℃～+50℃ (電源投入時：-20℃～+50℃) 使用湿度範囲：10%～100% (結露しないこと) <a href="#">WV-S3131LUX</a> ( <a href="#">WV-S3130UX</a> ) 使用温度範囲：0℃～+40℃ 使用湿度範囲：10%～95% (結露しないこと)
保存環境	保存温度範囲：-30℃～+60℃ 保存湿度範囲：10%～95% (結露しないこと)
内蔵マイク	無指向性エレクトレットコンデンサマイク
防水性	IP66 (IEC60529 / JIS C0920)
耐衝撃性	※取扱説明書に従い設置工事が正しく行われ、かつ適切な防水処理が行われた場合のみ。
寸法	<a href="#">WV-S3530UX</a> [最大径]φ109 mm [高さ]53 mm [ドーム径]27 mm <a href="#">WV-S3131LUX</a> ( <a href="#">WV-S3130UX</a> ) [最大径]φ104 mm [高さ]51 mm [ドーム径]27 mm
質量	<a href="#">WV-S3530UX</a> 約430 g <a href="#">WV-S3131LUX</a> ( <a href="#">WV-S3130UX</a> ) 約255 g
仕上げ	<a href="#">WV-S3530UX</a> 本体：アルミダイカスト ライトグレー ドームカバー：PC樹脂 クリア <a href="#">WV-S3131LUX</a> 本体：ABS樹脂 i-PRO ホワイト ドームカバー：PC樹脂 クリア <a href="#">WV-S3130UX</a> 本体：ABS樹脂 セイルホワイト ドームカバー：PC樹脂 クリア
その他	<a href="#">WV-S3530UX</a> いたずら防止構造 ※設置完了後触ることができないように、通常のドライバーでは開閉できないような構造を持っているものを使用。
カメラ部	
撮像素子	約1/3型 CMOSセンサー
有効画素数	約240万画素
走査面積	5.28 mm (H) × 2.97 mm (V)
走査方式	プログレッシブ
最低照度	カラール
	<a href="#">WV-S3530UX</a> ( <a href="#">WV-S3130UX</a> ) 0.03 lx (F2.2, 最長露光時間：OFF (1/30 s), AGC : 11) 0.0019 lx (F2.2, 最長露光時間：最大16/30 s, AGC : 11) ※換算値 <a href="#">WV-S3131LUX</a> 0.03 lx (50IRE, F2.3, 最長露光時間：OFF (1/30 s), AGC : 11) 0.0019 lx (50IRE, F2.3, 最長露光時間：最大16/30 s, AGC : 11) ※換算値
	白黒
	<a href="#">WV-S3530UX</a> ( <a href="#">WV-S3130UX</a> ) 0.02 lx (F2.2, 最長露光時間：OFF (1/30 s), AGC : 11) 0.0013 lx (F2.2, 最長露光時間：最大16/30 s, AGC : 11) ※換算値 <a href="#">WV-S3131LUX</a> 0 lx (50IRE, F2.3, 最長露光時間：OFF (1/30 s), AGC : 11, IR LED点灯時) 0.015 lx (50IRE, F2.3, 最長露光時間：OFF (1/30 s), AGC : 11) 0.0009 lx (50IRE, F2.3, 最長露光時間：最大16/30 s, AGC : 11) ※換算値
インテリジェントオート(A)	On / Off
スーパーダイナミック	On / Off 0から31の範囲でレベル設定が可能 (60フレームに設定した場合はスーパーダイナミック機能はOffとなります。)
ダイナミックレンジ	最大144 dB (スーパーダイナミック：On時)
最大ゲイン	0から11の範囲でレベル設定が可能
暗部補正	0から255の範囲でレベル設定が可能
逆光 / 強光補正	逆光補正 (BLC) / 強光補正 (HLC) / Off 0から31の範囲でレベル設定が可能 (スーパーダイナミック、インテリジェントオートがOff時のみ)
霧補正	On / Off 0から8の範囲でレベル設定が可能 (インテリジェントオート、コントラスト自動調整がOff時のみ)
光量制御モード	ELC / フリッカレス (50 Hz) / フリッカレス (60 Hz)
最長露光時間	最大1/10000 s、最大1/4000 s、最大1/2000 s、最大1/1000 s、最大1/500 s、最大1/250 s、最大1/120 s、最大1/100 s、最大2/120 s、最大2/100 s、最大3/120 s、最大3/100 s、最大1/30 s、最大2/30 s、最大4/30 s、最大6/30 s、最大10/30 s、最大16/30 s
カラー / 白黒切換	Off / On (IR Light Off) / On (IR Light On) / Auto1 (IR Light Off) / Auto2 (IR Light On) / Auto3 (SCC)
IR LED Light	High / Middle / Low / Off
<a href="#">WV-S3131LUX</a>	最長照射距離：15 m
簡易白黒切換	Off / Auto
<a href="#">WV-S3530UX</a>	
<a href="#">WV-S3130UX</a>	
ホワイトバランス	ATW1 / ATW2 / AWC
デジタルノイズリダクション	0から255の範囲でレベル設定が可能
プライバシーゾーン	有効 / 無効 ゾーン設定 最大8か所
VIQS	有効 / 無効 ゾーン設定 最大8か所
画面内文字表示	On / Off 最大20文字 (アルファベット、漢字、ひらがな、カタカナ、数字、記号)
動作検知 (VMD)	有効 / 無効 4エリア設定可能
画像回転※2	0° (Off) / 90° / 180° (上下左右反転) / 270°
ミラー反転	On / Off
レンズ部	
ズーム比	<a href="#">WV-S3530UX</a> ( <a href="#">WV-S3130UX</a> ) 1倍 光学 3倍 EXズーム 画像解像度640×360時 <a href="#">WV-S3131LUX</a> 光学ズーム 1倍 EXズーム 最大3.0倍 (1.0～3.0倍：画像解像度640×360時)
デジタルズーム	x1, x2, x4の3段階から選択可能
焦点距離 (f)	<a href="#">WV-S3530UX</a> ( <a href="#">WV-S3130UX</a> ) 1.95 mm <a href="#">WV-S3131LUX</a> 2.8 mm
最大口径比 (F)	<a href="#">WV-S3530UX</a> ( <a href="#">WV-S3130UX</a> ) 1 : 2.2 <a href="#">WV-S3131LUX</a> 1 : 2.3
フォーカス範囲	0.5 m ~ ∞
画角	<a href="#">WV-S3530UX</a> ( <a href="#">WV-S3130UX</a> ) [16 : 9モード] 水平：109°、垂直：73°、[ 4 : 3モード] 水平：97°、垂直：79° <a href="#">WV-S3131LUX</a> [16 : 9モード] 水平：108°、垂直：60°、[ 4 : 3モード] 水平：89°、垂直：66°
調整角度	<a href="#">WV-S3530UX</a> ( <a href="#">WV-S3130UX</a> ) 天井設置時 水平：-20°～+20°、垂直：-20°～0° (真下)～+90° (水平)、傾き：-90°～+90° 壁設置時 水平：-90°～+90°、垂直：-20°～0° (水平)～+90° (真下)、傾き：-20°～+20° <a href="#">WV-S3131LUX</a> 水平 (PAN) 角：±45°、垂直 (TILT) 角：0°～90°、傾き (YAW) 角：±90°

ネットワーク部	
ネットワーク	10BASE-T / 100BASE-TX, RJ45コネクタ
画像解像度	<b>●2メガピクセル [16 : 9] (30 fps/60 fpsモード)</b> 1920×1080, 1280×720, 640×320, 320×180 <b>●3メガピクセル [4 : 3] (30 fpsモード) ※超解像度技術を使用した解像度</b> 2048×1536※、1280×960, 800×600, VGA, 400×300, QVGA
JPEG (MJPEG)	
画像圧縮方式※4	H.265 / H.264※3 <b>配信モード：</b> 固定ビットレート / 可変ビットレート / フレームレート指定 / ベストエフォート配信 <b>フレームレート：</b> 1 fps / 3 fps / 5 fps※ / 7.5 fps※ / 10 fps※ / 12 fps※ / 15 fps※ / 20 fps※ / 30 fps※ / 60 fps※ ※フレームレートは、「ビットレート」に制限されます。「※」付のフレームレートを設定した場合は、設定した値よりもフレームレートが低下することがあります。 <b>1クライアントあたりのビットレート：</b> 64 kbps / 128 kbps※ / 256 kbps※ / 384 kbps※ / 512 kbps※ / 768 kbps※ / 1024 kbps※ / 1536 kbps※ / 2048 kbps※ / 3072 kbps※ / 4096 kbps※ / 6144 kbps※ / 8192 kbps※ / 10240 kbps※ / 12288 kbps※ / 14336 kbps※ / 16384 kbps※ / 20480 kbps※ / 24576 kbps※ / 自由入カ ※ビットレートは、「解像度」によって設定可能な範囲が異なります。 <b>画質：</b> ●固定ビットレート / フレームレート指定 / ベストエフォート配信の場合：動き優先 / 標準 / 画質優先 ●可変ビットレートの場合：0最高画質 / 1高画質 / 2 / 3 / 4 / 5標準 / 6 / 7 / 8 / 9低画質 <b>配信方式：</b> <a href="#">WV-S3530UX</a> ( <a href="#">WV-S3130UX</a> ) ユニキャスト / マルチキャスト <a href="#">WV-S3131LUX</a> ( <a href="#">WV-S3130UX</a> ) ユニキャスト (ポート番号設定：オート) / ユニキャスト (ポート番号設定：マニュアル) / マルチキャスト
JPEG (MJPEG)	<b>画質選択：</b> 0最高画質 / 1高画質 / 2 / 3 / 4 / 5標準 / 6 / 7 / 8 / 9低画質 (0～9の10段階) <b>配信方式：</b> <a href="#">WV-S3530UX</a> ( <a href="#">WV-S3130UX</a> ) PULL / PUSH <a href="#">WV-S3131LUX</a> ( <a href="#">WV-S3130UX</a> ) PULL (静止画更新) / PUSH (MJPEG) <b>画像更新速度：</b> 0.1 fps / 0.2 fps / 0.33 fps / 0.5 fps / 1 fps / 2 fps / 3 fps / 5 fps / 6 fps / 10 fps / 12 fps / 15 fps / 30 fps (JPEGとH.265 / H.264同時動作時のJPEGフレームレートは制限あり)
スマートコーディング	<b>GOP (Group of pictures) 制御：</b> [H.264選択時] Off / On (Low) / On (Mid.) [H.265選択時] Off / On (Low) / On (Mid.) / On (Advanced) / On (Frame rate control) <b>顔スマートコーディング：</b> Off / On (Auto VIQS) / On (顔スマートコーディング) (顔スマートコーディングは、ストリーム1のみ対応)
音声圧縮方式	<b>G.726 (ADPCM)：</b> 16 kbps / 32 kbps <b>G.711</b> : 64 kbps <b> AAC-LC※5</b> : 64 kbps / 96 kbps / 128 kbps
配信量制御	制限なし / 64 kbps / 128 kbps / 256 kbps / 384 kbps / 512 kbps / 768 kbps / 1024 kbps / 2048 kbps / 4096 kbps / 6144 kbps / 8192 kbps / 10240 kbps / 15360 kbps / 20480 kbps / 25600 kbps / 30720 kbps / 35840 kbps / 40960 kbps / 51200 kbps
対応プロトコル	<a href="#">WV-S3530UX</a> ( <a href="#">WV-S3130UX</a> ) IPv6 : TCP / IP, UDP / IP, HTTP, HTTPS, FTP, SMTP, DNS, NTP, SNMP, DHCPv6, RTP, MLD, ICMP, ARP, IEEE 802.1X, DiffServ IPv4 : TCP / IP, UDP / IP, HTTP, HTTPS, RTSP, RTP, RTCP / RTCP, FTP, SMTP, DHCP, DNS, DDNS, NTP, SNMPv1/v2/v3, UPnP, IGMP, ICMP, ARP, IEEE 802.1X, DiffServ <a href="#">WV-S3131LUX</a> IPv6 : TCP / IP, UDP / IP, HTTP, HTTPS, SSL/TLS, FTP, SMTP, DNS, NTP, SNMPv1/v2/v3, DHCPv6, RTP, MLD, ICMP, ARP, IEEE 802.1X, DiffServ IPv4 : TCP / IP, UDP / IP, HTTP, HTTPS, SSL/TLS, RTSP, RTP, RTCP / RTCP, FTP, SMTP, DHCP, DNS, DDNS, NTP, SNMPv1/v2/v3, UPnP, IGMP, ICMP, ARP, IEEE 802.1X, DiffServ
セキュリティ	ユーザー認証 / ホスト認証 / HTTPS※ / 動画ファイルの改ざん検出※ ※証明書がプリインストールされています。
最大接続数	14※ (カメラへ同時接続できるセッション数) ※条件による
FTPクライアント	アラーム画像送信, FTP 定期送信 (FTP 定期送信失敗時, microSDメモリーカードにバックアップ可能)
マルチスクリリーン	同時に16台のカメラの画像を表示 (自カメラ含む)
microSD	microSDXCメモリーカード：64 GB, 128 GB, 256 GB, 512 GB
メモリーカード	microSDHCメモリーカード：4 GB, 8 GB, 16 GB, 32 GB
※6※7※8※9※10	microSDメモリーカード：2 GB
携帯電話対応	NTTドコモ, au (KDDI), SoftBank JPEG 画像表示
携帯端末 / タブレット端末対応	iPad / iPhone (iOS 8.0以降), Android™端末

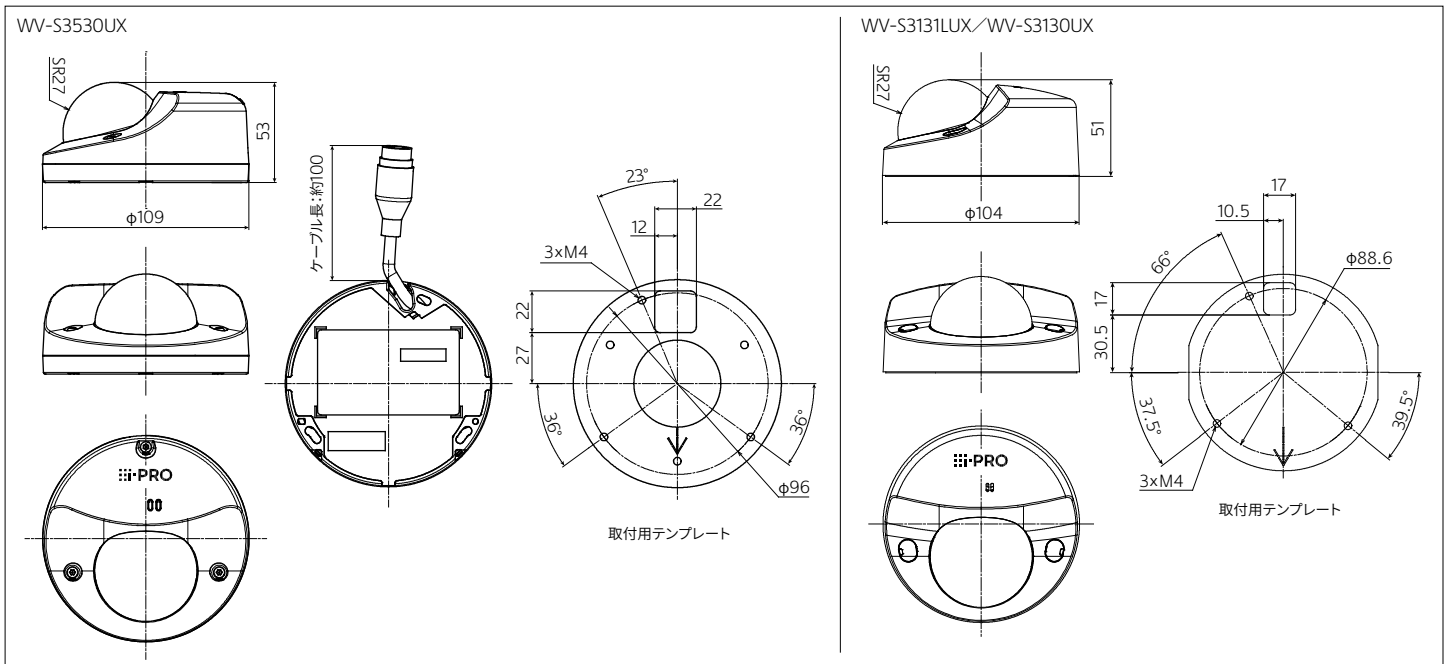
- ※1：本機の電源に関する情報については、サポートポータルウェブサイト<管理番号：C0106>を参照してください。
- ※2：[90°]、[270°]の設定は[16 : 9モード]のときにのみ有効。
- ※3：H.265 / H.264は各ストリームごとに選択可能です。
- ※4：独立して4ストリームの配信設定が可能です。
- ※5：microSDメモリーカードへの録音は、AAC-LC (Advanced Audio Coding - Low Complexity) のみ使用します。
- ※6：i-PRO機器専用 microSDメモリーカードの使用を推奨します。
- ※7：microSDメモリーカードの保存可能枚数・時間 (目安) は、弊社技術情報ウェブサイトを参照してください。JPEGの保存可能枚数：<管理番号：C0306>ストリーム (H.265またはH.264) の保存可能時間：<管理番号：C0307>
- ※8：スピードクラスClass6以上の業務用microSDメモリーカードを使用してください。スピードクラスClass10 対応のmicroSDメモリーカードの場合は、UHS-I (Ultra High Speed-I) 対応のカードを使用してください。
- ※9：microSDメモリーカードの交換周期の目安は、弊社技術情報ウェブサイト<管理番号：C0117>を参照してください。
- ※10：自動上書き機能を使ってmicroSDメモリーカードに繰り返し録画する場合は、高い信頼性と耐久性を持ったものを使用してください。

## ■ 対応OSとブラウザー

対応OS	Microsoft Windows 10 / 8.1 (日本語版)
対応ブラウザー	Internet Explorer 11 (32ビット 日本語版)、Microsoft Edge、Firefox、Google Chrome™
最新情報についてはサポートポータルウェブサイト<管理番号：C0104/C0132>をご覧ください	

- Microsoft, Windows, Internet Explorer, Microsoft Edgeは、米国Microsoft Corporationの米国およびその他の国における登録商標または商標です。
- その他記載されている会社名・商品名、ロゴは、各会社の商標または登録商標です。

■ 寸法図 (単位: mm)



■ 関連製品 (別売)

<p>一体型カメラ壁取付金具 <b>WV-QWL500-WUX</b> (i-PRO ホワイト) オープン価格</p>	<p>カメラ取付金具 <b>WV-QJB500WUX</b> (i-PRO ホワイト) オープン価格</p> <p>カメラ壁取付金具と、接続管を使って屋外配線するときなどに使用します。</p>	<p>ポール取付金具 <b>WV-QPL500WUX</b> (i-PRO ホワイト) オープン価格</p> <p>直径80 mmから200 mmの垂直に立てた丸型ポールに取り付けるときに使用します。</p>	<p>コーナー取付金具 <b>WV-QCN500WUX</b> (i-PRO ホワイト) オープン価格</p> <p>カメラやカメラ取付金具を建物外壁のコーナー部分に取り付けるときに使用します。</p>	<p>スモークドームカバー <b>WV-CW6SAUX</b> オープン価格</p> <p>透過率約36%</p>	<p>パイプ接続型カメラ天井吊り下げ金具 <b>WV-QCL100-WUX</b> (i-PRO ホワイト) オープン価格</p> <p>カメラを取り付けるための連結用金具です。 ※屋内設置時のみ使用可能</p>	<p>PoEカメラ電源ユニット (1ch) <b>WJ-PU201UX</b> オープン価格</p>
<p>PoEカメラ電源ユニット <b>WJ-PU104UX</b> <b>WJ-PU108UX</b> <b>WJ-PU116AUX</b> 各オープン価格</p> <p>写真はWJ-PU116AUX</p>	<p>TURBO-RAID™ ネットワークディスクレコーダー <b>WJ-NX400KUX</b> <b>WJ-NX300UX</b>シリーズ 各オープン価格</p>	<p>ネットワークディスクレコーダー <b>WJ-NX200</b>シリーズ&lt;在庫限定品&gt; <b>WJ-NX100</b>シリーズ&lt;在庫限定品&gt; 各オープン価格</p>	<p>ネットワークディスクレコーダー <b>WJ-NU301/2</b> (2 TB) <b>WJ-NU300/2</b> (2 TB) <b>WJ-NU201/1</b> (1 TB) <b>WJ-NU101/1</b> (1 TB) <b>WJ-NU301/4</b> (4 TB) <b>WJ-NU300/4</b> (4 TB) <b>WJ-NU201/2</b> (2 TB) <b>WJ-NU101/2</b> (2 TB) <b>WJ-NU301/8</b> (8 TB) <b>WJ-NU300/8</b> (8 TB) <b>WJ-NU201/4</b> (4 TB) <b>WJ-NU301/12</b> (12 TB) 各オープン価格</p>			

※その他の別売品、ネットワークカメラとオプション品の組み合わせについての最新情報は、サポートポータルウェブサイト<管理番号: C0501>を参照してください。

●レコーダー製品について詳しくは <https://cwc.i-pro.com/collections/recorder> をご覧ください。

<在庫限定品>の商品はこのカタログをご活用いただいている間に生産を終了させていただく予定の商品です。恐れ入りますがお取引販売会社にお確かめください。



RBSSマークは、公益社団法人日本防犯設備協会が優良な防犯機器として認定した機器に表示することができる安心マークです。

■ 免責について

- ・優良防犯機器認定製品は、犯罪抑止等を意図して製作された商品ですが、犯罪の防止・安全を完全に保証するものではありません。万一被害など発生致しましても、当社は責任を負いかねますのでご了承ください。
- ・RBSS認定製品は、RBSS基準の共通機能に全て適合しています。適合する高度機能は、(公社)日本防犯設備協会ホームページでご確認いただけます。  
<https://www.ssaj.or.jp/> → 目録参照

お問い合わせは **i-PROカスタマーコンタクト** <https://japancs.i-pro.com/page/inquiry>

i-PRO株式会社 〒108-6014 東京都港区港南二丁目15番1号 品川インターシティA棟14階

- 製品の色は印刷物ですので実際の色と若干異なる場合があります。●製品の仕様およびデザインは予告なく変更する場合があります。
- 本カタログ掲載商品の価格には、消費税、配送・設置調整費、工事費、使用済み商品の引き取り費等は含まれておりません。
- オープン価格の商品は本体希望小売価格を定めていません。●実際の製品には、ご使用上の注意を表示しているものがあります。