

従来は設置が難しかった低い天井にも目立たず設置できる、コンパクトサイズの光学21・10倍ズームのPTZネットワークカメラ

エッジ記録型クラウドカメラサービス「i-PRO Remo.」を利用することで、カメラ映像のリモート活用を簡単にスピーディーに行うことができます。コンパクトな形状を備え、低い天井をはじめとする様々な場所への取り付けに対応。また、パン・チルト動作を高速で高精度に実現し、見たいところにカメラを素早く向けて撮影できます。さらにはカメラ内部の駆動部の耐久性を従来の同等モデルより高めており、パン・チルト動作に伴うメンテナンスの頻度を軽減させることにも貢献します。

防水LAN延長ケーブルを採用し、カメラを取り付ける際にカメラ本体のドームカバーを開けずに作業できる利点を備えています。

製品特長

- 最新センサーを搭載したコンパクトサイズ
- 高耐久性のギアドライブ採用により、パン・チルト駆動耐久性 (370万回) を実現
自動追尾機能による高頻度駆動時にも低故障率を維持しメンテナンス周期の最小化により管理費を削減
- 耐衝撃性 IK10 (IEC 62262)
- 米国連邦政府標準規格FIPS 140-2 level3の認定をされたハードウェアを搭載し、最高レベルのセキュリティを提供
- i-PRO Remo. 対応カメラ
- ONVIF® プロファイル (G/S/T) に準拠

i-PRO Remo.



WV-B65302-Z2



WV-B65301-Z1



WV-B65302-Z2
WV-B65301-Z1



< WV-B65302-Z2製品の
詳細について詳しくはこちら



< WV-B65301-Z1製品の
詳細について詳しくはこちら



< i-PRO Remo. Serviceの
詳細について詳しくはこちら

■ 定格 WV-B65302-Z2 / WV-B65301-Z1

※最新情報について詳しくは「サポートポータルウェブサイト <https://japancs.i-pro.com/>」より仕様書・取扱説明書をご覧ください。

基本	
電源※1※5	DC12 V、PoE (IEEE802.3af 準拠)、PoE+ (IEEE802.3at 準拠)
消費電力※1	[TILT回転速度350°/Sで使用する場合] DC12 V : 1.3 A、約15.6 W、PoE DC 48 V : 270 mA、約12.95 W(クラス0機器) [TILT回転速度500°/Sで使用する場合] PoE+ DC 54 V : 340 mA、約18.4 W(クラス4機器)
使用環境	使用温度範囲: -30℃ ~ +55℃ (電源投入時: -20℃ ~ +55℃) 使用湿度範囲: 10% ~ 100% (結露しないこと)
保存環境	保存温度範囲: -30℃ ~ +60℃ 保存湿度範囲: 10% ~ 95% (結露しないこと)
外部I/O端子※5	ALARM IN 1 (アラーム入力1 / 白黒切換入力 / 自動時刻調整入力) 1 端子 ALARM IN 2 (アラーム入力2 / アラーム出力) 1 端子 ALARM IN 3 (アラーム入力3 / AUX 出力) 1 端子
オーディオ入力※5	φ3.5 mmステレオミニジャック
マイク入力時	使用可能マイク: フラグラインパワー方式 (感度: -51 dB ~ -38 dB (0 dB=1 V/Pa, 1 kHz)) 入力インピーダンス: 約2 kΩ 不平衡、供給電圧: 2.5 V±0.5 V
ライン入力時	入力レベル: 約-10 dBV
オーディオ出力※2※5	φ3.5 mmステレオミニジャック (モノラル出力) 出力インピーダンス: 約600 Ω 不平衡、出力レベル: -20 dBV
防水性※3	IP66 (IEC 60529 / JIS C 0920)、Type 4X (UL50E)、NEMA 4X準拠
耐衝撃性	IK10 (IEC 62262)
耐風速性	風速40 m/s 以下
寸法	WV-B65302-Z2 最大径: φ165 mm / 高さ: 153 mm / ドーム径: 63.5 mm WV-B65301-Z1 最大径: φ165 mm / 高さ: 139 mm / ドーム径: 63.5 mm
質量	WV-B65302-Z2 約1.7 kg WV-B65301-Z1 約1.6 kg
仕上げ	本体: アルミダイカスト 黒/PC樹脂 i-PROホワイト 外郭ねじ: ステンレス (耐食処理) ドームカバー: PC樹脂 クリア
その他	いたずら防止構造※4
カメラ部	
撮像素子	約1/2.8型CMOSセンサー
有効画素数	約210万画素
走査面積/走査方式	5.57 mm (H) × 3.13 mm (V) / プログレッシブ
最低照度	カラー 0.015 lx (50IRE, F1.6, 最長露光時間: OFF (1/30 s)、AGC: 11) 0.001 lx (50IRE, F1.6, 最長露光時間: 最大16/30 s、AGC: 11) ※換算値 白黒 0.006 lx (50IRE, F1.6, 最長露光時間: OFF (1/30 s)、AGC: 11) 0.0004 lx (50IRE, F1.6, 最長露光時間: 最大16/30 s、AGC: 11) ※換算値
インテリジェントオート(A)	On / Off
スーパーダイナミック※6	On / Off 0から31の範囲でレベル設定が可能
ダイナミックレンジ	最大144 dB (スーパーダイナミック On、レベル31)
最大ゲイン	0から11の範囲でレベル設定が可能
暗部補正	0から255の範囲でレベル設定が可能
逆光/強光補正	逆光補正 (BLC) / 強光補正 (HLC) / Off 0から31の範囲でレベル設定が可能 (スーパーダイナミック、インテリジェントオートがOff時のみ)
霧補正	On / Off 0から8の範囲でレベル設定が可能 (インテリジェントオート、コントラスト自動調整がOff時のみ)
光量制御モード	屋外撮影 / フリックレス (50 Hz) / フリックレス (60 Hz) / 固定シャッター
シャッター速度	[60 fpsモード] 1/60固定、1/100固定、1/120固定、1/250固定、1/500固定、1/1000固定、1/2000固定、1/4000固定、1/10000固定 [30 fps / 15 fpsモード] 1/30固定、3/120固定、2/100固定、2/120固定、1/100固定、1/120固定、1/250固定、1/500固定、1/1000固定、1/2000固定、1/4000固定、1/10000固定 [50 fpsモード] 1/50固定、1/100固定、1/250固定、1/500固定、1/1000固定、1/2000固定、1/4000固定、1/10000固定 [25 fps / 12.5 fpsモード] 1/25固定、3/100固定、2/100固定、1/100固定、1/250固定、1/500固定、1/1000固定、1/2000固定、1/4000固定、1/10000固定
最長露光時間	[60 fpsモード] 最大1/4000 s、最大1/2000 s、最大1/1000 s、最大1/500 s、最大1/250 s、最大1/120 s、最大1/100 s、最大2/120 s、最大1/30 s、最大2/30 s、最大4/30 s、最大6/30 s、最大10/30 s、最大16/30 s [30 fps / 15 fpsモード] 最大1/4000 s、最大1/2000 s、最大1/1000 s、最大1/500 s、最大1/250 s、最大1/120 s、最大1/100 s、最大2/120 s、最大1/100 s、最大3/120 s、最大1/30 s、最大2/30 s、最大4/30 s、最大6/30 s、最大10/30 s、最大16/30 s [50 fpsモード] 最大1/4000 s、最大1/2000 s、最大1/1000 s、最大1/500 s、最大1/250 s、最大1/100 s、最大2/100 s、最大1/25 s、最大2/25 s、最大4/25 s、最大6/25 s、最大10/25 s、最大16/25 s [25 fps / 12.5 fpsモード] 最大1/4000 s、最大1/2000 s、最大1/1000 s、最大1/500 s、最大1/250 s、最大1/100 s、最大2/100 s、最大3/100 s、最大1/25 s、最大2/25 s、最大4/25 s、最大6/25 s、最大10/25 s、最大16/25 s
カラー / 白黒切換	Off / On / Auto1 / Auto2 / Auto3 (SCC)
ホワイトバランス	ATW1 / ATW2 / AWC
デジタルノイズリダクション	0から255の範囲でレベル設定が可能
画揺れ補正	On、Off
プライバシーゾーン	有効 / 無効 (ゾーン設定 最大32か所)
VIQS	有効 / 無効 (ゾーン設定 最大8か所)
画面内文字表示	On / Off、最大40文字、最大2行 (アルファベット、漢字、ひらがな、カタカナ、数字、記号)
動作検知 (VMD)	有効 / 無効、4エリア設定可能
妨害検知 (SCD)	有効 / 無効、1エリア設定可能
音検知	On / Off
レンズ部	
ズーム比	WV-B65302-Z2 光学ズーム 21倍 (電動ズーム / 電動フォーカス) EX光学ズーム 最大31倍 (21~31倍: 画像解像度 1280×720時) WV-B65301-Z1 光学ズーム 10倍 (電動ズーム / 電動フォーカス) EX光学ズーム 最大15倍 (10~15倍: 画像解像度 1280×720時)
焦点距離 (f)	WV-B65302-Z2 4.0 mm ~ 84.6 mm WV-B65301-Z1 4.7 mm ~ 47 mm
最大口径比 (F)	WV-B65302-Z2 1 : 1.6 (WIDE) ~ 1 : 4.5 (TELE) WV-B65301-Z1 1 : 1.6 (WIDE) ~ 1 : 3.0 (TELE)
フォーカス範囲	1.5 m ~ ∞
絞り範囲	F1.6 ~ close
画角	WV-B65302-Z2 [16:9モード] 水平: 3.7° (TELE) ~ 77° (WIDE)、垂直: 2.2° (TELE) ~ 44° (WIDE) [4:3モード] 水平: 2.9° (TELE) ~ 58° (WIDE)、垂直: 2.2° (TELE) ~ 44° (WIDE) WV-B65301-Z1 [16:9モード] 水平: 6.7° (TELE) ~ 62° (WIDE)、垂直: 3.8° (TELE) ~ 37° (WIDE) [4:3モード] 水平: 5.1° (TELE) ~ 48° (WIDE)、垂直: 3.8° (TELE) ~ 37° (WIDE)
回転台部	
調整角度	水平 (PAN) 角: 360° 旋回、垂直 (TILT) 角: -15° ~ +195°、傾き (YAW) 角: ±0°
水平回転範囲	360° エンドレス旋回
水平回転速度	マニュアル: 約 0.065°/s ~ 150°/s、プリセット: 最大約 500°/s
垂直回転範囲	動作範囲: -15° ~ +195° (水平 ~ 真下 ~ 水平)
垂直回転速度	マニュアル: 約 0.065°/s ~ 150°/s プリセット: 最大約 500°/s (PoE時) プリセット: 最大約 350°/s (DC12 V、PoE時)
プリセットポジション数	256か所
オートモード	オートパン、プリセットシーケンス、パトロール
セルフリターン時間	10秒、20秒、30秒、1分、2分、3分、5分、10分、20分、30分、60分

ネットワーク部	
ネットワーク	10BASE-T / 100BASE-TX、RJ45コネクタ
画像解像度	[16:9モード (60 fpsモード)] [16:9モード (30 fpsモード)] [16:9モード (50 fpsモード)] [16:9モード (25 fpsモード)] H.265 / H.264※7 JPEG (MJPEG) 1920×1080 / 1280×720 / 640×360 / 320×180 [4:3モード (30 fpsモード)] [4:3モード (25 fpsモード)] 1280×960 / VGA / QVGA [4:3モード (15 fpsモード)] [4:3モード (12.5 fpsモード)] 2048×1536※8 / 1280×960 / VGA / QVGA
画像圧縮方式※9	H.265・H.264※7 配信モード: 固定ビットレート / 可変ビットレート / フレームレート指定 / ベストエフォート配信 フレームレート: [60fpsモード] 1 fps / 3 fps / 5 fps / 7.5 fps / 10 fps / 12 fps / 15 fps / 20 fps / 30 fps / 60 fps* [30fpsモード] 1 fps / 3 fps / 5 fps / 7.5 fps / 10 fps / 12 fps / 15 fps / 20 fps / 30 fps* [15fpsモード] 1 fps / 3 fps / 5 fps / 7.5 fps / 10 fps / 12 fps / 15 fps* [50fpsモード] 1 fps / 3.1 fps / 4.2 fps* / 6.25 fps* / 8.3 fps* / 12.5 fps* / 20 fps* / 25 fps* / 50 fps* [25fpsモード] 1 fps / 3.1 fps / 4.2 fps* / 6.25 fps* / 8.3 fps* / 12.5 fps* / 20 fps* / 25 fps* [12.5fpsモード] 1 fps / 3.1 fps / 4.2 fps* / 6.25 fps* / 8.3 fps* / 12.5 fps* (フレームレートは、「ビットレート」に制限されます。「f」付のフレームレートを設定した場合は、設定した値よりもフレームレートが低下することがあります。) 1クライアントあたりのビットレート: 64 kbps / 128 kbps* / 256 kbps* / 384 kbps* / 512 kbps* / 768 kbps* / 1024 kbps* / 1536 kbps* / 2048 kbps* / 3072 kbps* / 4096 kbps* / 6144 kbps* / 8192 kbps* / 10240 kbps* / 12288 kbps* / 14336 kbps* / 16384 kbps* / 20480 kbps* / 24576 kbps* / - / 自由入力 ※ビットレートは、「解像度」によって設定可能な範囲が異なります。 画質: ●固定ビットレート、フレームレート指定、ベストエフォート配信の場合: 動き優先 / 標準 / 画質優先 ●可変ビットレートの場合: 0:最高画質 / 1:高画質 / 2:3 / 4:5標準 / 6:7 / 8 / 9:低画質 配信方式: ユニキャスト (ポート番号設定: オート) / ユニキャスト (ポート番号設定: マニュアル) / マルチキャスト
JPEG (MJPEG)	画質選択: 0:最高画質 / 1:高画質 / 2:3 / 4:5標準 / 6:7 / 8 / 9:低画質 (0~9の10段階) 配信方式: PULL (静止画更新) / PUSH (MJPEG) 画像更新速度: [60fpsモード] 0.1fps / 0.2fps / 0.33fps / 0.5fps / 1fps / 2fps / 3fps / 5fps / 6fps / 10fps / 12fps / 15fps / 30fps / 60fps [30fpsモード] 0.1fps / 0.2fps / 0.33fps / 0.5fps / 1fps / 2fps / 3fps / 5fps / 6fps / 10fps / 12fps / 15fps / 30fps [15fpsモード] 0.1fps / 0.2fps / 0.33fps / 0.5fps / 1fps / 2fps / 3fps / 5fps / 6fps / 10fps / 12fps / 15fps [50fpsモード] 0.08fps / 0.17fps / 0.28fps / 0.42fps / 1fps / 2.1fps / 3.1fps / 4.2fps / 5fps / 8.3fps / 12.5fps / 25fps / 50fps [25fpsモード] 0.08fps / 0.17fps / 0.28fps / 0.42fps / 1fps / 2.1fps / 3.1fps / 4.2fps / 5fps / 8.3fps / 12.5fps / 25fps [12.5fpsモード] 0.08fps / 0.17fps / 0.28fps / 0.42fps / 1fps / 2.1fps / 3.1fps / 4.2fps / 5fps / 8.3fps / 12.5fps / 25fps (JPEGとH.265 / H.264同時動作時のJPEGフレームレートは制限あり)
スマートコーディング	GOP (Group of pictures) 制御: Off / Low (可変GOP 1s-8s) / Mid (可変GOP 4s-16s) / Advanced (固定GOP 60s + 1s キーフレーム) / Frame rate control (可変GOP 4s-16s + frame rate control) ※ Advanced、Frame rate controlは、H.265のみ対応 オートVIQS: On / Off
音声圧縮方式	G.726 (ADPCM): 16 kbps / 32 kbps G.711 : 64 kbps AAC-LC※10 : 64 kbps / 96 kbps / 128 kbps
配信量制御	制限なし / 64 kbps / 128 kbps / 256 kbps / 384 kbps / 512 kbps / 768 kbps / 1024 kbps / 2048 kbps / 4096 kbps / 6144 kbps / 8192 kbps / 10240 kbps / 15360 kbps / 20480 kbps / 25600 kbps / 30720 kbps / 35840 kbps / 40960 kbps / 51200 kbps
対応プロトコル	IPv6: TCP / IP、UDP / IP、HTTP、HTTPS、SSL / TLS、SMTP、DNS、NTP、SNMPv1 / v2 / v3、DHCPv6、RTP、MLD、ICMP、ARP、IEEE 802.1X、DiffServ、FTP、SFTP、MQTT、LLDP IPv4: TCP / IP、UDP / IP、HTTP、HTTPS、SSL / TLS、RTP、RTSP、RTP / RTCP、SMTP、DHCP、DNS、DDNS、NTP、SNMP v1 / v2 / v3、UPnP、IGMP、ICMP、ARP、IEEE 802.1X、DiffServ、SRTP、FTP、SFTP、MQTT、LLDP、UPnP
セキュリティ	ユーザー認証、ホスト認証、HTTPS、FIPS 140-2 level3
最大接続数	14件 (カメラへ同時接続できるセッション数) ※条件による
マルチスクリーン	同時に16台のカメラの画像を表示 (自カメラ含む) ※11
microSD	microSDXCメモリーカード: 64 GB、128 GB、256 GB、512 GB
メモリーカード	microSDHCメモリーカード: 4 GB、8 GB、16 GB、32 GB microSDメモリーカード : 2 GB
携帯端末 / タブレット端末対応	iPad / iPhone (iOS 8.0以降)、Android™ 端末

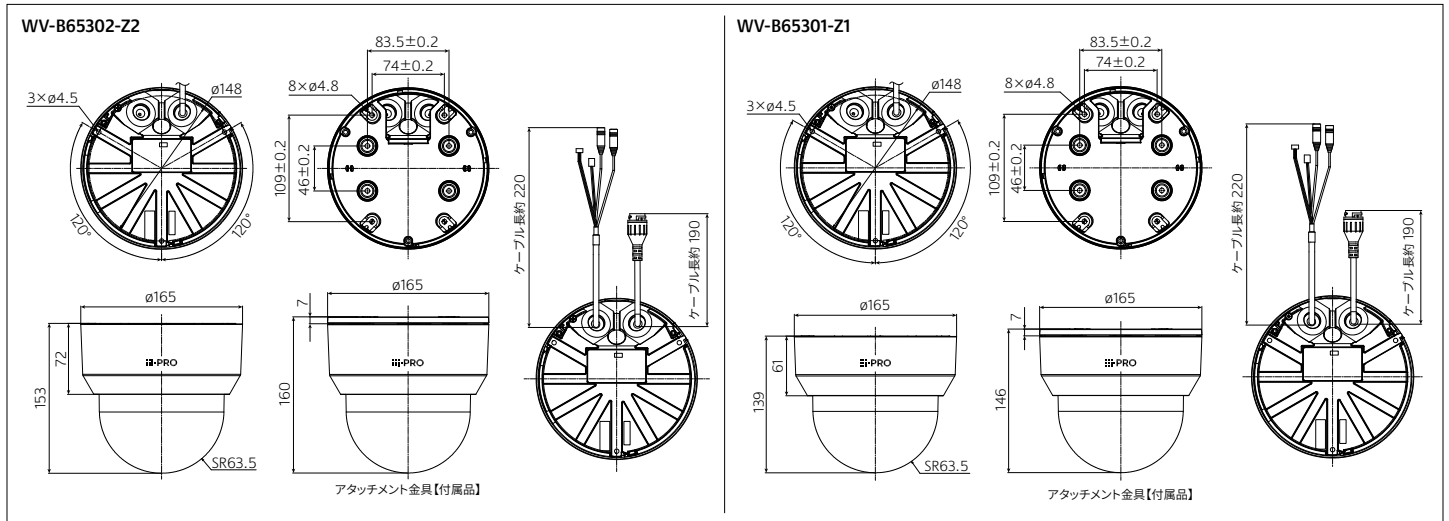
- ※1: 本機の電源に関する情報については、サポートポータルウェブサイト<管理番号: C0106>を参照してください。
- ※2: オーディオ出力はモニター出力へ切り換え可能です。切り換え方法については「取扱説明書 操作・設定編」を参照してください。
- ※3: 取扱説明書に従い設置工事が正しく行われ、かつ適切な防水処理が行われた場合のみ。
- ※4: 設置完了後触ることが出来るねじが、通常のドライバーで開閉できない構造になっています。
- ※5: 本機の電源 (DC12 V)、外部I/O端子、オーディオ入力、オーディオ出力を使用する際は、別売りのマルチケーブル (WV-QCA501UX) が必要です。
- ※6: 60 fpsモード / 50 fpsモードに設定した場合はスーパーダイナミック機能はOffとなります。
- ※7: H.265 / H.264は各ストリームごとに選択可能。
- ※8: 超解像度技術を使用した解像度。
- ※9: 独立して4ストリームの配信設定が可能です。
- ※10: microSDメモリーカードへの録音は、AAC-LC (Advanced Audio Coding - Low Complexity) のみ使用します。
- ※11: MJPEG / JPEG (静止画更新) のみ対応。
- ※12: i-PRO機器専用microSDメモリーカードの使用を推奨します。
- ※13: microSDメモリーカードの保存可能枚数 / 時間 (目安) は、サポートポータルウェブサイトを参照してください。JPEGの保存可能枚数:<管理番号: C0306> ストリーム (H.265 または H.264) の保存可能時間:<管理番号: C0307>
- ※14: スピードクラスClass6以上の業務用microSDメモリーカードを使用してください。スピードクラスClass10 対応のmicroSDメモリーカードの場合は、UHS-I (Ultra High Speed-I) 対応のカードを使用してください。
- ※15: microSDメモリーカードの交換周期の目安は、サポートポータルウェブサイトの<管理番号: C0117>を参照してください。
- ※16: 自動上書き機能を使ってmicroSDメモリーカードに繰り返し録音する場合は、高い信頼性と耐久性を持ったものを使用してください。

■ 対応OSとブラウザー

対応OS	Microsoft Windows 11 / 10 (日本語版)	対応ブラウザー	Microsoft Edge、Firefox、Google Chrome™
最新情報についてはサポートポータルウェブサイト<管理番号: C0104/C0132>をご覧ください			

- Microsoft、Windows、Microsoft Edgeは、米国Microsoft Corporationの米国およびその他の国における登録商標または商標です。
- その他記載されている会社名・商品名、ロゴは、各会社の商標または登録商標です。

■ 寸法図 (単位: mm)



■ 関連製品 (別売)

<p>ベース金具 WV-QJB501-WUX (i-PRO ホワイト) オープン価格</p>	<p>ベース金具 [薄型] WV-QJB504-W (i-PRO ホワイト) オープン価格</p>	<p>一体型カメラ壁取付金具 WV-QWL500-WUX (i-PRO ホワイト) オープン価格</p>	<p>カメラ取付金具 WV-QJB500WUX (i-PRO ホワイト) オープン価格</p> <p>カメラ壁取付金具と、接続管を使って屋外配線するときなどに使用します。</p>	<p>カメラ吊り下げ金具 (4点穴) WV-QSR501-WUX (i-PRO ホワイト) オープン価格</p>	<p>カメラ吊り下げ金具 (ISOネジ) WV-QSR501F-W (i-PRO ホワイト) オープン価格</p> <p>他社製金具 組み合わせ用</p>	<p>カメラ吊り下げ金具 (ISOネジ) WV-QSR501M-W (i-PRO ホワイト) オープン価格</p> <p>他社製金具 組み合わせ用</p>
<p>カメラ壁取付金具 WV-QWL501WUX (i-PRO ホワイト) オープン価格</p>	<p>カメラ天井吊り下げ金具 WV-QCL501WUX (i-PRO ホワイト) オープン価格</p>	<p>パイプ取付金具 WV-QAT500WUX (i-PRO ホワイト) オープン価格</p> <p>WV-QSR501-WUXと現地で調達した金具との接合部分に使用します。</p>	<p>カメラ天井直付金具 WV-Q105AUX オープン価格</p> <p>※WV-Q105AUXを使って天井に設置する場合は、屋内設置のみとなります。</p>	<p>WV-B65302-Z2のみ カメラ天井埋込金具 WV-QEM504-W (i-PRO ホワイト) オープン価格</p> <p>※屋内設置時のみ使用可能</p>	<p>WV-B65301-Z1のみ カメラ天井埋込金具 WV-QEM503-W (i-PRO ホワイト) オープン価格</p> <p>※屋内設置時のみ使用可能</p>	
<p>パイプ接続型カメラ天井吊り下げ金具 WV-QCL100-WUX (i-PRO ホワイト) オープン価格</p> <p>カメラを取り付けるための連結用金具です。 ※屋内設置時のみ使用可能</p>	<p>ポール取付金具 WV-QPL500WUX (i-PRO ホワイト) オープン価格</p> <p>直径80 mmから200 mmの垂直に立てた丸型ポールに取り付けるときに使用します。</p>	<p>コーナー取付金具 WV-QCN500WUX (i-PRO ホワイト) オープン価格</p> <p>カメラやカメラ取付用金具を建物外壁のコーナー部分に取り付けるときに使用します。</p>	<p>スモークドームカバー WV-QDC502G オープン価格</p> <p>透過率 約45 %</p>	<p>マルチケーブル (屋外用) WV-QCA501UX オープン価格</p> <p>屋外用のI/Oケーブルです。 ※生産時期によりグロメットゴムの色が異なる場合がございますが、性能や取り付け方法には変わりありません。あらかじめご了承ください。 ※マルチケーブルをご使用の場合は接続部分の防水処理が必要になります。</p>		
<p>ACアダプター WV-PS16UX オープン価格</p> <p>DC12 V用のACアダプターです。 ※使用の際にマルチケーブル (WV-QCA501UX) が必要になる場合があります。</p>	<p>PoEカメラ電源ユニット (1ch) WJ-PU201UX オープン価格</p>	<p>LTE無線通信ユニット WV-PW510 (i-PRO ホワイト) オープン価格</p>	<p>ポール取付金具 WV-QPL501-W (i-PRO ホワイト) オープン価格</p>	<p>マイクユニット WV-PM500 (i-PRO ホワイト) オープン価格</p> <p>※使用の際にマルチケーブル (WV-QCA501UX) が必要になる場合があります。</p>	<p>エッジストレージ DG-EU101・201・301シリーズ 各オープン価格</p>	

●その他の別売品、ネットワークカメラとオプション品の組み合わせについての最新情報は、サポートポータルウェブサイト<管理番号: C0501>を参照してください。
●エッジストレージ製品について詳しくは <https://cwc.i-pro.com/collections/recorder/エッジストレージ> をご覧ください。



RBSSマークは、公益社団法人日本防犯設備協会が優良な防犯機器として認定した機器に表示することができる安心マークです。

■ 免責について

- ・優良防犯機器認定製品は、犯罪抑止等を意図して製作された商品ですが、犯罪の防止・安全を完全に保証するものではありません。万一被害など発生致しましても、当社は責任を負いかねますのでご了承ください。
- ・RBSS認定製品は、RBSS基準の共通機能に全て適合しています。適合する高度機能は、(公社)日本防犯設備協会ホームページでご確認いただけます。
<https://www.ssaj.or.jp/> → 目録参照

お問い合わせは **i-PROカスタマーコンタクト** <https://japancs.i-pro.com/page/inquiry>

i-PRO株式会社 〒108-6014 東京都港区港南二丁目15番1号 品川インターシティA棟14階

- 製品の色は印刷物ですので実際の色と若干異なる場合があります。
- 製品の仕様およびデザインは予告なく変更する場合があります。
- 本カタログ掲載商品の価格には、消費税、配送・設置調整費、工事費、使用済み商品の引き取り費等は含まれておりません。
- オープン価格の商品は本体希望小売価格を定めていません。
- 実際の製品には、ご使用上の注意を表示しているものがあります。