

Konstruktionsempfehlung - für Terrassenbau

Die Holzfeuchte darf 16% +/- 2 % bei der Verlegung nicht überschreiten. Vorzugsweise soll Rift-/Halbriftware (Dielen mit stehenden Jahresringen) verwendet werden.

Der Befestigungsabstand zum Hirnholz muss mindestens 50 mm und maximal 100 mm betragen!

Bei gerbstoffreichen Hölzern kann es bei beschichteten Schrauben, aufgrund chemischer Reaktionen zu Korrosion und dunklen Verfärbungen kommen. Für die Befestigung von Terrassen sind grundsätzlich nur rostfreie Edelstähle zu verwenden!

Für den Achsabstand der Unterkonstruktion empfehlen wir bei:

Thermoholz und Hartholz: 400 - 450 mm
Lärchenholz: 400 - 500 mm

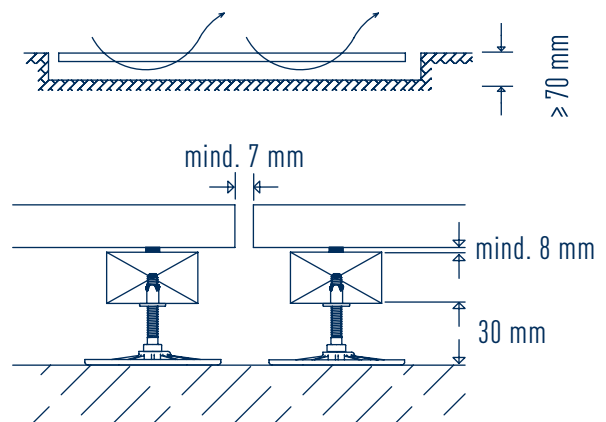
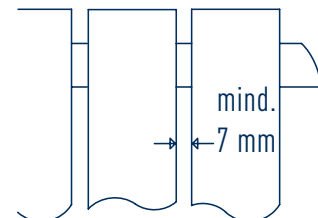
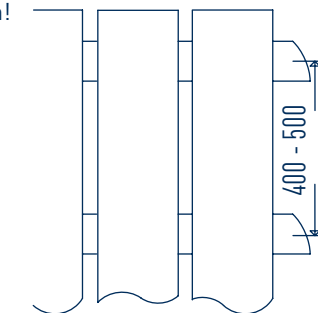
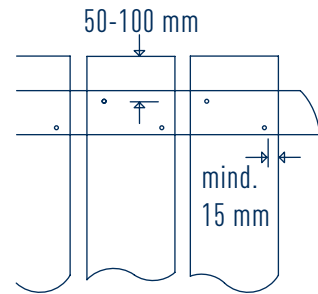
Kurze Achsabstände stellen sicher, dass sich das quell- und schwindungsbedingte Verziehen oder Verwerfen einzelner Terrassendielen in Grenzen hält und der Terrassenbelag eben und stolperfrei bleibt. Die Unterkonstruktion soll aus SymbioFix® oder derselben Holzart wie die Dielen ausgeführt sein.

Die Fugenbreite für Dielenbreiten von 90 - 120 mm soll mindestens 7 mm oder 6% der Dielenbreite betragen!

Die Dielen dürfen in der Fuge nicht blockiert werden!

Bei versenkten Terrassenkonstruktionen mit geringer Aufbauhöhe ist ein Abstand vom Boden zur Oberkante Diele von ≥ 70 mm erforderlich um ein Belüften der Terrassenkonstruktion zu ermöglichen.

Der Abstand zwischen Terrassendielen und Unterkonstruktion soll mindestens 8 mm betragen, um die Durchlüftung der Terrasse und die Unterbindung der Kapillarwirkung zu gewährleisten, dies gilt auch für Gegenstände auf der Terrasse.



SIHGA® TIPP:

Bei Anwendung im Bereich von Poolumrandungen empfehlen wir die L-BohrFix® MB A4 für sichtbare, oder den GleitFix® GF für nicht sichtbare Befestigung!

SICHERHEIT IM HOLZBAU GARANTIERT AUSSERGEWÖHNLICHES

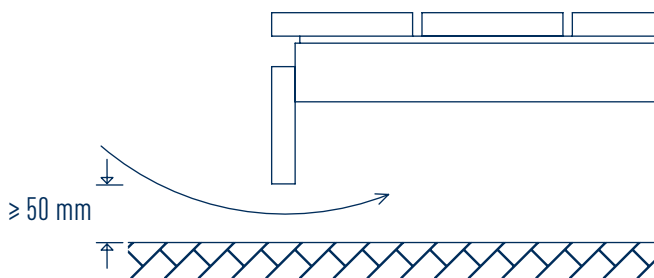
SIHGA® GmbH | Gewerbepark Kleinreith 4 • 4694 Ohlsdorf bei Gmunden • Austria • Tel.: +43 7612-74370-0 • Fax: +43 7612-74370-10 • E-Mail: info@sihga.com

Der Längsstoß von Terrassendielen soll nicht direkt auf der Unterkonstruktion, sondern zwischen 2 Unterkonstruktionsbahnen ausgeführt werden.

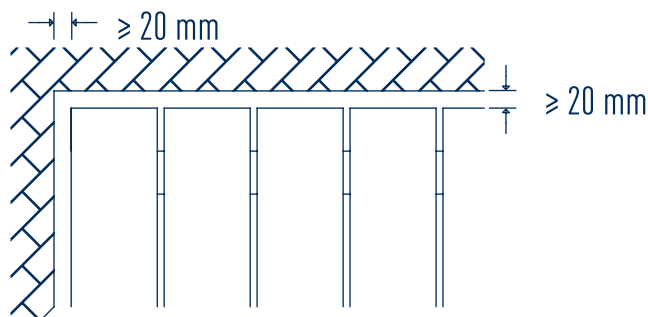
Auch beim Längsstoß ist ein Fugenabstand von mind. 7 mm einzuhalten.

Dielenstöße auf der Unterkonstruktion würden zu verstärkter Feuchtigkeitsaufnahme und in weiterer Folge zu frühen Schäden führen.

Zwischen Unterkonstruktion und Boden sind mindestens 30 mm erforderlich, um Schäden durch Feuchtigkeit zu vermeiden! Diese Distanz soll mit Justierfüßen oder EPDM-Materialien überbrückt werden, keinesfalls Granulat-Material oder Holz. Aufsteigende Feuchtigkeit im Boden soll verhindert werden.



Bei einem seitlichen Abschluss der Terrasse durch ein Abdeckbrett, ist eine Zuluftöffnung von ≥ 50 mm (durchlaufend) für die Belüftung der Terrassenkonstruktion einzuhalten. Das Abdeckbrett soll nicht den Boden berühren.



Beim Anschluss der Terrasse an angrenzende Bauteile ist ein Abstand von ≥ 20 mm einzuhalten, damit sich die Fugen weder durch Verschmutzungen noch durch Veränderungen der Dielen schließen können. Der ungehinderte Wasserablauf, auf und unterhalb der Terrasse, muss dauerhaft gewährleistet bleiben.

Die Terrasse soll regelmäßig gereinigt werden.

Empfehlung Vorbohrdurchmesser und Holzart

Deckbelag	Unterkonstruktion	Vorbohren	Vorbohr - \emptyset	empfohlene Schraube
Nadelholz	Nadelholz	empfohlen	\emptyset der Schraube	L-GoFix® MS
Laubholz	Laubholz	erforderlich	\emptyset der Schraube + 0,5 - 1 mm	L-GoFix® MS oder L-BohrFix® MB A4
alle	SymbioFix® und Aluminium	erforderlich	\emptyset der Schraube + 0,5 - 1 mm	Alu-BohrFix® MB
alle	alle	nicht erforderlich*	-	TeFix®

Für stark gerbsäurehaltige Hölzer empfehlen wir L-BohrFix® MB A4
* ausgenommen extrem harte Hölzer (z.B. Ipé) mit \emptyset der Schraube